



(12) 实用新型专利

(10) 授权公告号 CN 202316095 U

(45) 授权公告日 2012. 07. 11

(21) 申请号 201120492450. 9

(22) 申请日 2011. 12. 01

(73) 专利权人 李志宏

地址 064200 河北省唐山市遵化市工业园区
南三环东路

(72) 发明人 李志宏

(74) 专利代理机构 唐山永和专利商标事务所
13103

代理人 张云和

(51) Int. Cl.

B03B 5/66 (2006. 01)

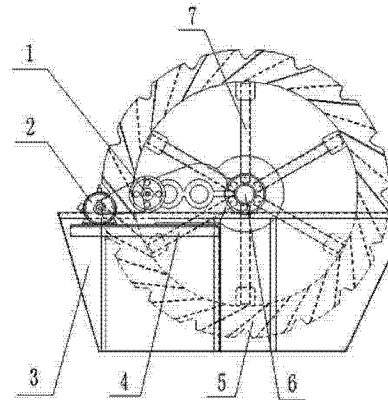
权利要求书 1 页 说明书 1 页 附图 2 页

(54) 实用新型名称

洗砂机

(57) 摘要

本实用新型涉及一种矿用设备,尤其是一种洗砂机。包括:洗砂斗车、洗砂水槽、电机、减速机,所述洗砂水槽一侧设置有安装架,该安装架上装有电机、减速机,该洗砂水槽内设置有洗砂斗车,该洗砂斗车的边缘设置有洗砂水槽,该洗砂斗车旋转主轴驱动轮与减速机输出轴驱动轮啮合连接。本实用新型的有益效果是该洗砂机采用圆周连续性洗砂,整个过程不需要专人看护,运转稳定,不但洗砂质量高,而且洗砂用水可以循环使用,节约了水资源。



1. 一种洗砂机,包括:洗砂斗车、洗砂水槽、电机、减速机,其特征在于所述洗砂水槽一侧设置有安装架,该安装架上装有电机、减速机,该洗砂水槽内设置有洗砂斗车,该洗砂斗车的边缘设置有洗砂水槽,该洗砂斗车旋转主轴驱动轮与减速机输出轴驱动轮啮合连接。

2. 根据权利要求1所述的洗砂机,其特征在于所述该电机的驱动轮通过皮带与减速机的驱动轮连接。

洗砂机

技术领域

[0001] 本实用新型涉及一种矿用设备,尤其是一种洗砂机。

背景技术

[0002] 随着建筑行业用砂的不断增多,在开采天然砂时,会有很多泥土混杂在天然砂中,当使用混有泥土的天然砂应用到建筑中时,会大大降低混凝土的强度,从而导致建筑的使用寿命缩短。

发明内容

[0003] 本实用新型要解决的技术问题是:提供一种结构简单,无需专人看护,运转稳定,洗砂效率高的洗砂机。

[0004] 解决其技术问题采用的技术方案是一种洗砂机,包括:洗砂斗车、洗砂水槽、电机、减速机,所述洗砂水槽一侧设置有安装架,该安装架上装有电机、减速机,该洗砂水槽内设置有洗砂斗车,该洗砂斗车的边缘设置有洗砂水槽,该洗砂斗车旋转主轴驱动轮与减速机输出轴驱动轮啮合连接。

[0005] 本实用新型的有益效果是该洗砂机采用圆周连续性洗砂,整个过程不需要专人看护,运转稳定,不但洗砂质量高,而且洗砂用水可以循环使用,节约了水资源。

附图说明

[0006] 图1为本实用新型结构示意图。

[0007] 图2为图1的左视图。

[0008] 图中:减速机1,电机2,洗砂水槽3,安装架4,洗砂斗车5,旋转主轴6,洗砂斗车7。

具体实施方式

[0009] 以下结合附图及实施例对本发明进一步说明:

[0010] 一种洗砂机,包括:洗砂斗车7、洗砂水槽3、电机2、减速机1,所述洗砂水槽3一侧设置有安装架4,该安装架4上装有电机2、减速机1,该洗砂水槽5内设置有洗砂斗车7,该洗砂斗车7的边缘设置有洗砂水槽3,该洗砂斗车7旋转主轴6驱动轮与减速机1输出轴驱动轮啮合连接。

[0011] 作为本实用新型的一种优选方案,所述该电机2的驱动轮通过皮带与减速机1的驱动轮连接。

[0012] 本实用新型的使用方法简述如下:

[0013] 工作时,将待磨沙粒放入洗砂水槽3内,然后开启电机2,电机2带动减速机1运动,减速机1的驱动轮带动洗砂斗车7旋转,洗砂斗车7通过其外围设置有洗砂水槽5进行洗砂。

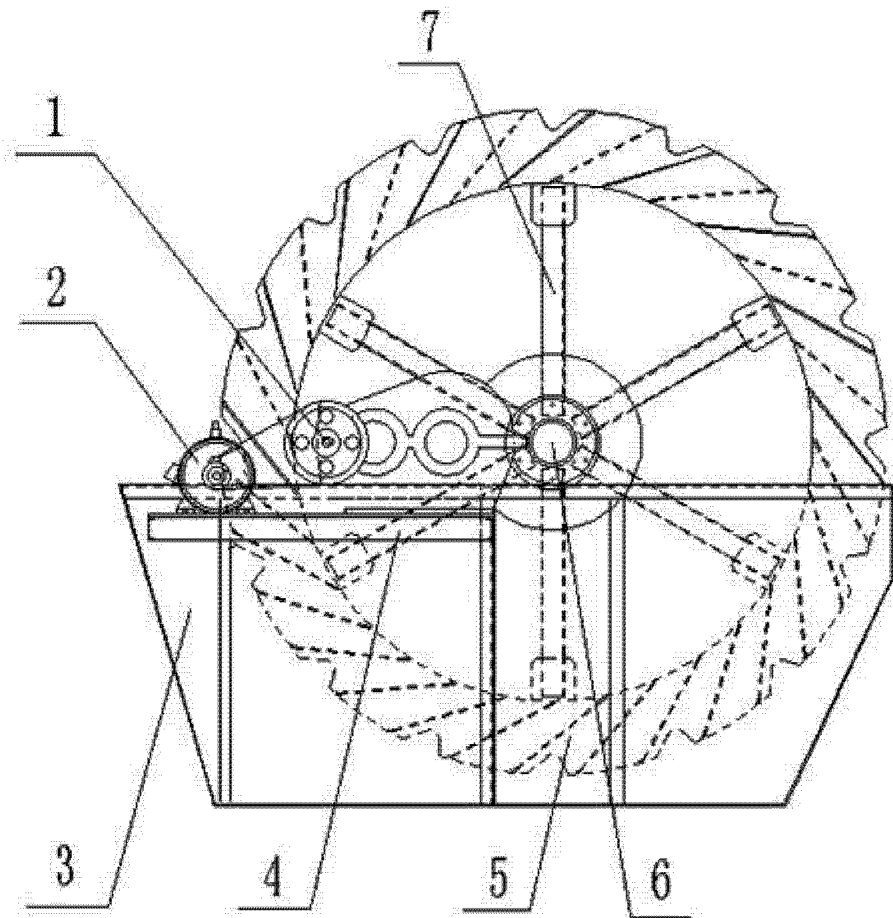


图 1

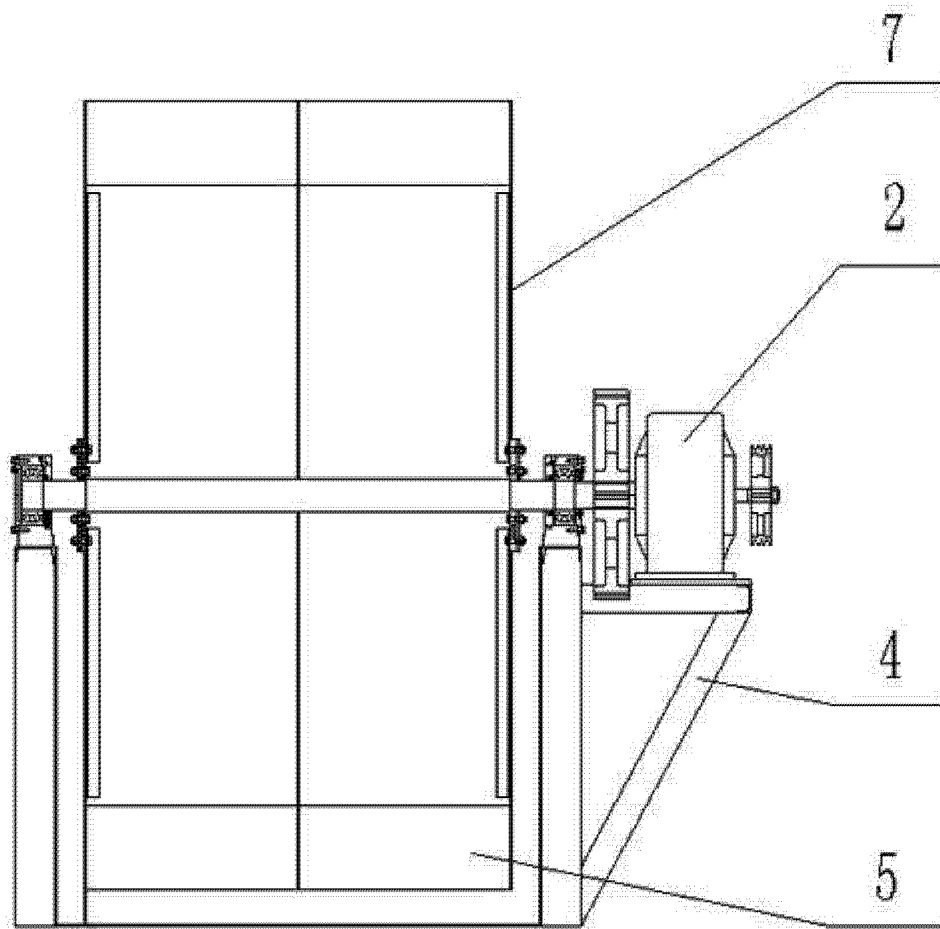


图 2