



NORGE

(12) **PATENT**

(19) NO

(11) **318700**

(13) **B1**

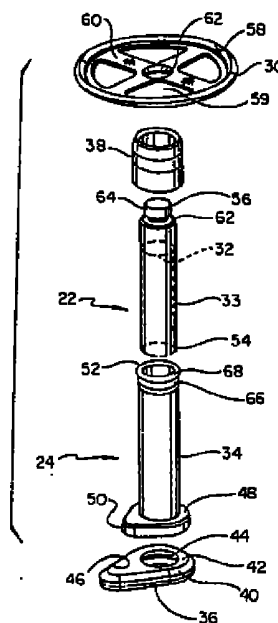
(51) Int Cl⁷

A 61 F 2/00, 5/44, A 61 M 39/22

Patentstyret

(21)	Søknadsnr	20000043	(86)	Int.inng.dag og søknadsnr	1998.07.07 PCT/US98/13889
(22)	Inng.dag	2000.01.06	(85)	Videreføringsdag	2000.01.06
(24)	Løpedag	1998.07.07	(30)	Prioritet	1997.07.07, US, 888993
(41)	Alm.tilgj	2000.01.06			
(45)	Meddelt	2005.04.25			
(73)	Innehaver	Feelsure Health Corp, 503 Orchard Lane, Winnetka, IL 60093-4114, US			
(72)	Oppfinner	Valery Migachyov, Apartment 1608, 2555 Northeast Loop 410, San Antonio, TX 78217, US			
(74)	Fullmektig	Curo AS, Postboks 38, 7231 LUNDAMO, NO			
(54)	Benevnelse	Anordning for blærestyring for plassering i urinrør hos kvinner			
(56)	Anførte publikasjoner	WO-A1 96/18431 US-A1 5476434 US-A1 5704353			
(57)	Sammendrag				

Anordning for styring av kvinnelig urinblære og framgangsmåte for ikke-kirurgisk innsetting av denne anordningen i en pasient. Den har en stiv indre husdel (22) av plast, med en myk, fleksibel griper (30) festet distalt og en urinventil (32) plassert i husdelens gjennomgående åpning. En stiv ytre husdel (24) av plast har en mykere proximal griper (36) og en distal, øvre spiss (38) og omgir den indre husdelen med den distale griperen opptatt forut for innsetting. Ved bruk blir den øvre spissen ført inn gjennom urinrøret inn i blæra og den indre husdelen blir forskjøvet for å frigjøre den distale griperen ved blærebunnen



Anordning for blærestyring, for plassering i urinrøret til en kvinnelig pasient. Oppfinnelsen er relatert til US-patentsøknader 08/515,920 og 08/515,564.

5 Bakgrunn

Inkontinens er et betydelig medisinsk problem for begge kjønn. Det er kjent å bruke kunstige blærentileringer, noen ganger kalt kunstige ringmuskler eller protese-urinentileringer. Slikt utstyr kan bli nødvendig pga. tapet av styring med eller fjerning av den urinære ringmuskel. Bruken av slikt utstyr og generell informasjon på dette området framgår f.eks. av US-patentskrifter

10 4.553.533, 4.679.546, 4.969.479, 5.123.428 og 5.140.990.

Patentpublikasjonen WO A1 96/18431 angår en kateteranordning for festing til kroppen, som omfatter et kateter med en distal ende og en poksimal ende, hvor den distale enden omfatter en eller flere finner. Finnene har en åpen posisjon som definerer en stor diameter, og en lukket posisjon med liten diameter. Kateteret har et kateterlegeme og et skyverør som glir aksielt inne i

15 kateterlegemet for manipulering av finnene mellom den åpne og den lukkede posisjonen.

Patentpublikasjonen US 5476434 angår et system for styring av drenering fra urinblære hos kvinner, som omfatter et kateter med ventil, en stilet for plassering av kateteret i urinrøret og en spiss for åpning av ventilen i kateteret for å tillate tømning av blæreinholdet.

Patentpublikasjonen US 5704353 er relatert til publikasjonen ovenfor, og angår et system for
20 overvåkning av fysiske og kjemiske egenskaper hos urinen i urinblæren samt funksjonen til blæren.

Formål

Et hovedformål med utformingen av slikt utstyr er sikker og fast plassering av ventilen i det
25 kvinnelige urinrøret. Det er ønskelig å kunne plassere utstyret i urinrøret enkelt og uten kirurgisk inngrep. Det er viktig ikke bare at utstyret kan holdes sikkert på plass når det er plassert i urinrøret, men også at det foreligger en enkel, ikke-kirurgisk måte for fjerning av utstyret. Det optimale er å kunne gripe en blottlagt del og trekke den ut når en ønsker å fjerne utstyret. Et slikt utstyr bør ha både myke, mer bøyelige flater, for å holde utstyret på plass, og

30 hårdere, stivere komponenter som gir den styrken som kreves for innsetting og uttaking. Et slikt utstyr bør optimalt omfatte sterke materialer for ventildelen og også være utformet av ikke-metalliske materialer der det er blottlagt mot kroppen. De forskjellige kjente utstyrene har ikke tilfredstilt alle disse kriteriene.

Oppfinnelsen

Oppfinnelsen omfatter en anordning for blærestyring, for plassering i urinrøret til en kvinnelig pasient. Dette er beskrevet i patentkrav 1. Ytterligere trekk ved oppfinnelsen er angitt i de øvrige patentkravene.

5 Oppfinnelsen omfatter et hus med et gjennomgående hull og en enhet for strømningsstyring (ventilenhet), som er plassert i dette, med en distal griper festet til husets distale område og en proximal griper festet til husets proximale område. Den distale griperen er innrettet for å bli opptatt i husets åpning og er forspent slik at den utvides radially når den skyves distalt fra husets åpning. Den distale griperen kan omfatte radiale armer og en sammenføyende kant. Den distale
10 enden blir plassert nær bunnen av blæra og den proximale enden blir plassert nær urinrørsmunningen.

Huset omfatter fortrinnsvis en indre husdel og en ytre husdel. Den indre husdelen kan ha den distale griperen festet til seg og enheten for strømningsstyring opptatt inne i seg. Den ytre husdelen kan ha den proximale griperen festet proximalt og en myk, innvendig utvidbar elastisk
15 øvre tipp festet distalt. Huset kan være framstilt av hårdere, mer stiv plast, mens griperene og spissen kan være tilvirket av mykere silikon av medisinsk kvalitet eller polypropylen-gummi.

Den indre husdelen kan ha en proximal del som er innrettet for å bli løsbart festet med gjenger til ei innsetningsstang av rustfritt stål. Den ytre husdelen kan ha et proximalt område som er innrettet til å bli løsbart festet til en skyverdel som er forsynt med en dreibar låsering. Skyver-
20 delen omfatter fortrinnsvis en distal sylinder og en proximal skyver, for opptak og skyving av innsetningsstanga og den indre husdelen distalt.

Ved bruk kan den distale griperen foldes og trekkes tilbake i den indre husdelens øvre ende. Denne enden kan smøres og føres distalt gjennom urinrøret. Når spissen føres inn, kan den indre husdelen bli ført fram distalt og presser den distale griperen ut av den øvre enden. Den indre
25 husdelen kan føres inn ved å bruke ei innsetningsstang og feste denne løsbart til den indre husdelen sin proximale ende. Innsetningsstanga kan føres lettere inn ved å bruke en skyverdel, idet den festes løsbart til den ytre husdelens proximale ende med en låsering og brukes for å føre innsetningsstanga og feste den indre husdelen, for derved å føre inn og plassere den distale griperen i blæra.

30

Eksempel

Oppfinnelsen er nedenfor beskrevet nærmere under henvisning til tegningene hvor:

fig. 1 viser et perspektivtriss av en blæreventil i samsvar med oppfinnelsen, omfattende indre og ytre husdeler, med den distale griperen utvidet,

35 fig. 2 viser et utspilt perspektivtriss av ventilen i fig. 1,

- fig. 3 viser et perspektivriiss av den ytre husdelen i fig. 1,
- fig. 4 viser et perspektivriiss av en innsetningsdel for en blæreventil,
- fig. 5 viser et perspektivriiss av en skyverdel for innsetting av den distale griperen i fig. 1,
- fig. 6 viser et perspektivriiss av skyverdelen i fig. 5 festet til den ytre husdelen i fig. 1, klar for
- 5 innsetting av den distale griperen i fig. 1,
- fig. 7 viser et perspektivriiss av skyveren og den ytre husdelen i fig. 6 etter innsettingen av ventilenheten og åpning av den distale griperen,
- fig. 8A viser et sideriiss av en indre husdel med den distale griperen utvidet, med ei innsetningsstang festet proksimalt og en ytre husdel ved den proksimale ende av
- 10 innsetningsstanga.
- Fig. 8b viser et sideriiss som illustrerer den ytre husdelen i fig. 8A forskjøvet distalt over innsetningsstanga til denne distale griperen,
- fig. 8C viser et sideriiss som illustrerer den ytre husdelen i fig. 8A etter at innsetningsstanga er blitt trukket proximalt, med tilbaketrekking av den distale griperen i den distale enden av den
- 15 ytre husdelen.
- Fig. 8B viser et sideriiss som illustrerer en blæreventil klar for innsetting, med skyverdelen innsatt over innsetningsstanga i fig. 8C og festet til den ytre husdelen.
- Fig. 8e viser et sideriiss som illustrerer skyveren og blæreventilen i fig. 8D innsatt sammen med et utsnitt av det tilstøtende urinrøret,
- 20 fig. 8F viser et sideriiss av blæreventilen i fig. 8E etter at stempelet er blitt skjøvet distalt, for frigjøring og utvidelse av den distale griperen i blæra,
- fig. 8G viser et sideriiss av blæreventilen i fig. 8F etter at skyverdelen er løsnet fra utstyret,
- fig. 8H viser et sideriiss av blæreventilen 8G etter at skyveren er fjernet, mens
- fig. 8I viser et planriiss av blæreventilen i fig. 8G etter løsning av innsetningsstanga.
- 25
- Fig. 1 illustrerer en montert anordning i samsvar med oppfinnelsen, d.v.s. en blæreventil 20, med en indre husdel 22 og en ytre husdel 24. Blæreventilen 20 omfatter en distal del 26 for innsetting i blæra og en proximal del 28 som vil rage ut fra urinrøret når den blir plassert i en pasient. Den indre husdelen 22 omfatter en distal griper 30 festet til den distale delen av et indre
- 30 rør 33 (vist i fig. 2), hvor det indre røret omfatter en enhet 32 for strømningsstyring, vist med strekede linjer. Den ytre husdelen 24 omfatter et ytre rør 34, en proximal griper 36 og en øvre spiss 38 vist utvidet rundt det indre røret.
- I fig. 2 er blæreventilen 20 vist i oppdelt form. Den indre husdelen 22 strekker seg fra et proximalt område 54 til et distalt område 56 og omfatter en distal griper 30. Den indre husdelen
- 35 22 omfatter en enhet 32 for strømningsstyring (ventilenhet), som kan omfatte et hus av rustfritt

stål, en stopper, en øvre ring, en nedre ring og ei fjør som beskrevet i US-patentsøknad 08/515.920 inngitt 1995-08-16. Det indre røret 33 omfatter et distalt, ringformet spor 62 og en ringformet flens 64 som er innrettet for inngrep med en navdel 59 til den distale griperen 30. Det indre røret 33 og navdelen 59 har gjennomgående hull for gjennomløp av væsker. Den

5 proximale enden av det indre røret 33 kan innrettes for å oppta og holde løsbart den distale enden av ei innstetingsstang (ikke vist i fig. 2). Ved en foretrukket utførelsesform omfatter den proximale enden av det indre røret 33 innvendige gjenger eller en bajonettkopling for opptak og løsbart fastholdelse av utvendige gjenger eller ei bajonettkopling på innsetningsstanga.

Den ytre husdelen 24 strekker seg fra et proximalt område 50 til et distalt område 52 og

10 omfatter et ytre rør 34. Det ytre røret 34 har et distalt ringformet spor eller rille 66 og en ringformet flens eller ring 68 som er innrettet for inngrep med den øvre enden 38. Det ytre røret 34 er fortrinnsvis tilvirket av polyetylen, eventuelt med høy tetthet, eller med særlig høy molekylvekt. Det ytre røret 34 har et hulrom som er istand til å oppta den indre røret 33 glidbart. Den proximale delen av det ytre røret 34 omfatter ei øvre plate 48 og inneholder midler for

15 løsløsning av den distale enden til en skyverdel, f.eks. en låsering for en kvart omdreining (som vist i fig. 6). Den proximale griperen 36 er fortrinnsvis utformet av myk silikongummi av medisinsk kvalitet eller polypropylen. Den proximale griperen 36 kan dekke over den proximale delen av det ytre røret 34 og kan være festet med ei myk øvre leppe 46 med en åpning 44. Den proximale griperen 36 har fortrinnsvis også ei myk nedre leppe (ikke vist i fig. 2) med en åpning

20 innrettet for å oppta den distale enden av en skyverdel (vist i fig. 6). Den proximale griperen 36 kan være festet til den proximale enden av det ytre røret 34, med klebemiddel eller klemming.

I fig. 3 er den ytre husdelen 24 vist i perspektiv, idet den strekker seg fra den proximale griperen 36, over det ytre røret 34 opptil den øvre spissen 38. Den øvre spissen 38 er fortrinnsvis laget av et mykt, elastisk materiale som både er egnet for innføring gjennom urinrøret og til å

25 utvide seg til å oppta en inntrukket distal griper. Den øvre spissen er fortrinnsvis tilvirket av silikon av medisinsk kvalitet eller polypropylen-gummi. En myk krage 40 ligger rundt ei plate 48 og danner et mykt materiale for kontakt med urinrørsmunningen.

I fig. 4 er den indre husdelen 22 vist, med et indre rør 33 som har en distal griper 30 fast forbundet ved den distale enden. Griperens navdel 59 er fortrinnsvis utformet i ett med griperen

30 30 og er fortrinnsvis fast forbundet med det indre røret 33 ved hjelp av klebemiddel eller klemming. Ved en foretrukket utførelsesform er den øvre spissen 38 til den ytre husdelen tilpasset for å oppta navdelen 59, idet navdelen 59 og den øvre spissen 38 danner en meget stram friksjonspasing (som vist i fig. 7). Ved en annen utførelsesform griper spissen 38 om utsida av det indre røret 33. Det indre røret 33 er fortrinnsvis tilvirket av et sterkt, stivt plastmateriale, så

35 som polyetylen, eventuelt med høy tetthet eller meget høy molekylvekt. Opptatt i det indre røret

33 er en enhet 32 for strømningsstyring (ventilenhet), vist streket. Ved en utførelsesform omfatter det indre røret 33 midler for løsbar festing av en ytre husdel som er skjøvet over, f.eks. en bajonettkopling eller gjenger. Denne festedelen kan komme i tillegg til den stramme friksjonspasningen ved den øvre spissen 38 som griper navdelen 59 til den distale griperen.

- 5 Innføringsstanga 70 omfatter ei distal skulder 76 som er innrettet for å holde innsetningsstanga løsbart fast til det indre røret 33. En foretrukket utførelsesform omfatter en distal utvendig gjenget del på innsetningsstanga 70, som går inn i en proximal, innvendig gjenget del i det indre røret 33, angitt med 74. Innsetningsstanga 70 er fortrinnsvis tilvirket av rustfritt stål. Innsetningsstanga 70 blir til slutt brukt for å presse den distale griperen 30 distalt ut av den ytre
- 10 husdelens øvre ende og inn i blæra, slik at den kan utvides.

Fig. 5 viser en skyverenhhet 78 som omfatter en sylinder 80 og et skyver 82. Sylindren 80 og skyveren 82 er fortrinnsvis tilvirket av polyetylen eller ABS-plast. Skyveren 82 har en tommelstøtte 86 og en hul sylinder 92 som er istand til å oppta glidbart den proximale enden av innsetningsstanga. Den distale enden av sylindren 80 har en låseende 88 som omfatter en

15 låsering 90 og en stoppering 94. Låseenden er innrettet for å blir løsbart festet i den øvre plata 48 i den proximale griperen, med bajonettkopling, som vist i fig. 6. Etter festing av låseenden 88 til den øvre plata 48, kan det påtrykkes kraft på fingerstøtten 84 og tommelstøtten 86, slik at innsetningsstanga føres distalt inn i utstyret, slik at den indre husdelen presses inn i pasienten og den opptatte distale griperen 30 presses ut av den øvre spissen 38.

- 20 I fig. 7 er skyverenhheten 78 illustrert med skyveren 82 skjøvet distalt inn i sylindren 80, slik at det indre røret 32 presses innover i det ytre røret 34 og presser den distale griperen 30 ut av den øvre spissen 38. En foretrukket utførelsesform av den distale griperen er tilvirket av et elastisk materiale, så som myk silikon av medisinsk kvalitet eller polypropylen-gummi. En foretrukket griper har armer 60 som strekker seg radially utover fra urinrøret og en ring 58 som
- 25 forbinder armene 60 langs omkretsen. Armene 60 utvides radially når de kommer fri av den myke øvre spissen 38 og gir motstandsevne til ventilen 20 mot å bli beveget ut av pasienten. Den proximale griperen 36 gir motstandsevne mot distal bevegelse, dvs. inn i pasienten, siden en del av den proximale griperen 36 er stiv, mens den distale griperen 30 fortrinnsvis er fleksibel.

Bruken av en utførelsesform av oppfinnelsen er illustrert i figurene 8A til 8I. Fig. 8A

- 30 illustrerer den indre husdelen 22 med den distale griperen 30 utvidet ved den distale enden, idet den opptar en enhet for strømningsstyring (ikke vist i fig. 8A), med den distale enden av innføringsstanga 70 løsbart festet til den proximale enden av den indre husdelen 22, med skuldra 76 tilpasset det indre røret 33. Den proximale enden av innføringsstanga 70 er glidbart opptatt i åpningen i den distale enden av den øvre spissen 38 i den ytre husdelen 24. I fig. 8B er den ytre
- 35 husdelen 24 blitt forskjøvet distalt over innføringsstanga 70 og det indre røret 33, slik at den

øvre spissen 38 danner kontakt med den utvidete distale griperen. Ved en utførelsesform er den øvre spissen 38 tilvirket av et elastomert materiale som har tilstrekkelig styrke til å gripe inn med det indre røret 33 og navdelen 58 (ikke vist i fig. 8B). Ved en foretrukket utførelsesform, er gripestyrken til den øvre spissen 38 tilstrekkelig til å tillate at den distale griperen 30 blir trukket proximalt gjennom urinrøret ved å trekke proximalt på den ytre husdelen 24, uten å tillate den ytre husdelen 24 å skille seg fra den indre husdelen 22. En annen framgangsmåte for å fjerne blærentilen er å feste innsetningsstanga 20 løsbart til den indre husdelen 24 og trekke den ut. Innsetningsstangas distale skulder 76 er vist utragende på utsida av den proximale griperen 36. Den myke øvre spissen 38 til den ytre husdelen 24 har utvidet seg utvendig, idet det nå opptar det indre røret 33.

I fig. 8C er den fleksible distale griperen 30, ved å gripe og holde det ytre røret 34 og trekke innsetningsstanga 70 utover, blitt trukket inn i den øvre husenden 38. Griperen 30 bør smøres forut for inntrekkingen. Innsetningsstanga 70 blir deretter trukket ytterligere ut fra det ytre røret 34. I fig. 8D er skyverenheten 78 blitt ført over innsetningsstanga 70 og løsbart festet til den ytre enden av den ytre husdelen 24. Den ytre enden av innsetningsstanga 70 er opptatt i sylindringen 80 og i skyveren 82, med den ytre enden av innsetningsstanga nær den ytre tommelplata 86. I den viste utførelsesformen vil sylindringen 80 distalt gripe inn med den ytre griperen 36. Skyveren 82 kan trekkes ut proximalt. Utstyret er nå klart for innsetting i pasienten.

I fig. 8E er blærentilen 20 blitt innsatt i et kvinnelig urinrør, slik at den ytre griperen er i kontakt med urinrørsmunningen 98. Skyveren 82 forblir uttrukket. I fig. 8F er den ytre trykkplata 86 blitt ført innover mot fingerflensen 84 slik at den presser mot den ytre enden av innføringsstanga 70 opptatt i skyveren 82. Skyving av innsetningsstanga 70 og det tilkoblede indre røret 33 presser den distale griperen 30 ut av den omgivende myke øvre spissen 38. Griperen 30 ekspanderer ut av spissen 38 og får en radial utstrekning som er større enn diameteren på urinrørets åpning i blæra.

I fig. 8G er sylindringen 80 blitt dreid, hvilket frigjør skyverenheten 78 fra blærentilen 20. Skyverenheten 78 er blitt delvis trukket ut over innføringsstanga 70. I fig. 8H er skyverenheten 78 blitt trukket helt ut, slik at innføringsstanga 70, som den fremdeles er forbundet med, blir blottlagt. I fig. 8I, er innføringsstanga 70 blitt dreid slik at den blir frigjort fra forbindelsen med det indre røret 33. Blærentilen 20 er nå på plass i urinrøret.

Patentkrav:

1. Anordning for blærestyring, for plassering i urinrøret til en kvinnelig pasient, med distal ende for plassering nær blæra og en proximal ende for plassering nær urinrørets munning, med et hus som har en gjennomgående åpning, for plassering av en enhet for strømningsstyring i denne
5 åpningen, hvor anordningen omfatter en distal griper (30) festet til husets indre del (22) og en proximal griper (36) festet til husets ytre del (24), **karakterisert ved at den distale griperen (30) omfatter en ring (58) og minst en arm (60) med en første ende og en andre ende, hvor den første enden er festet til den distale enden av huset og hvor den minst ene armen (60) er innstilt til å være hovedsakelig radialt anbrakt når den er avspent, hvor den distale griperen (30) er**
10 konfigurert til å foldes distalt, slik at når den distale griperen (30) er anbrakt inne i den ytre husdelen (24), er ringen (58) distalt posisjonert i forhold til den minst ene armen (60).

2. Anordning i samsvar med patentkrav 1, **karakterisert ved at de andre endene hos armene (60) er forbundet med ringen (58).**

- 15 3. Anordning i samsvar med patentkrav 1, **karakterisert ved at den distale griperen er tilvirket av polymert materiale.**

Fig. 1

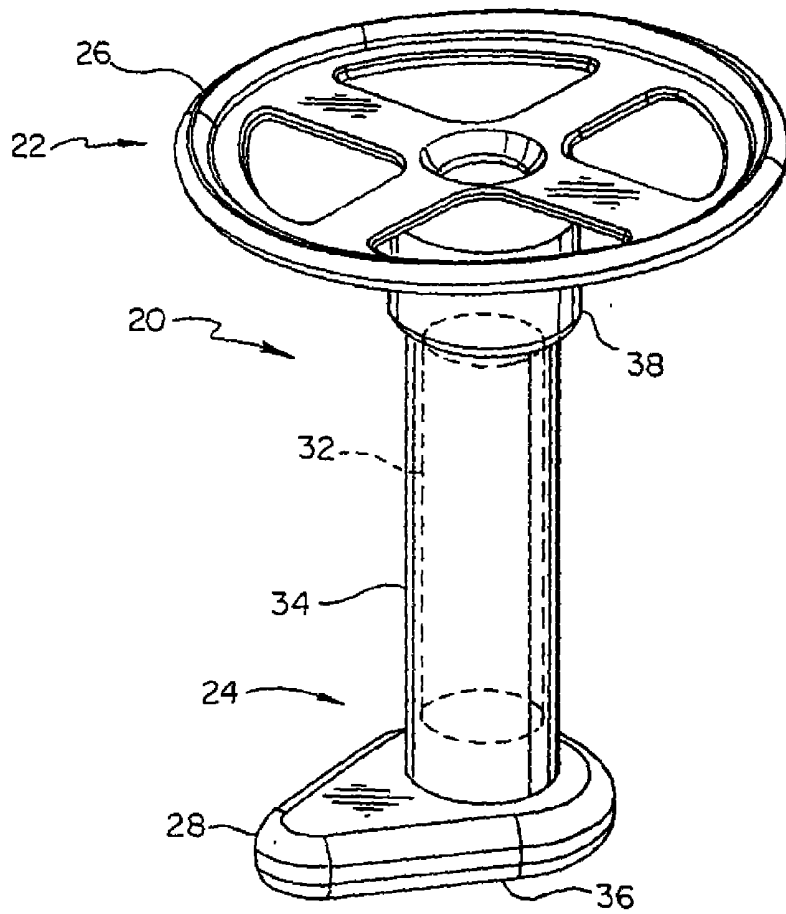


Fig. 2

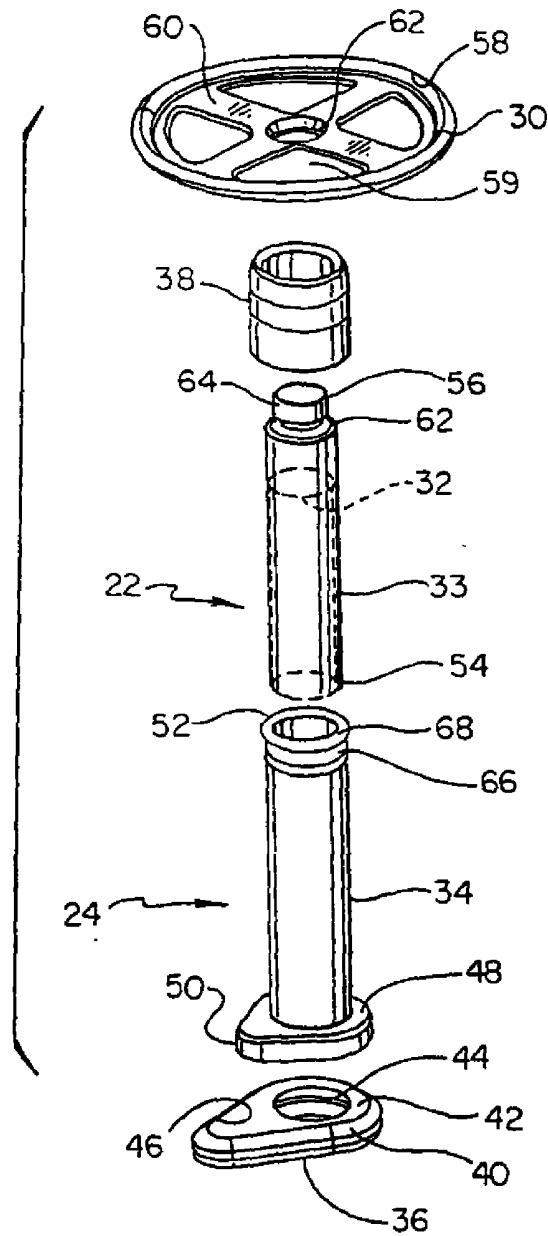


Fig. 3

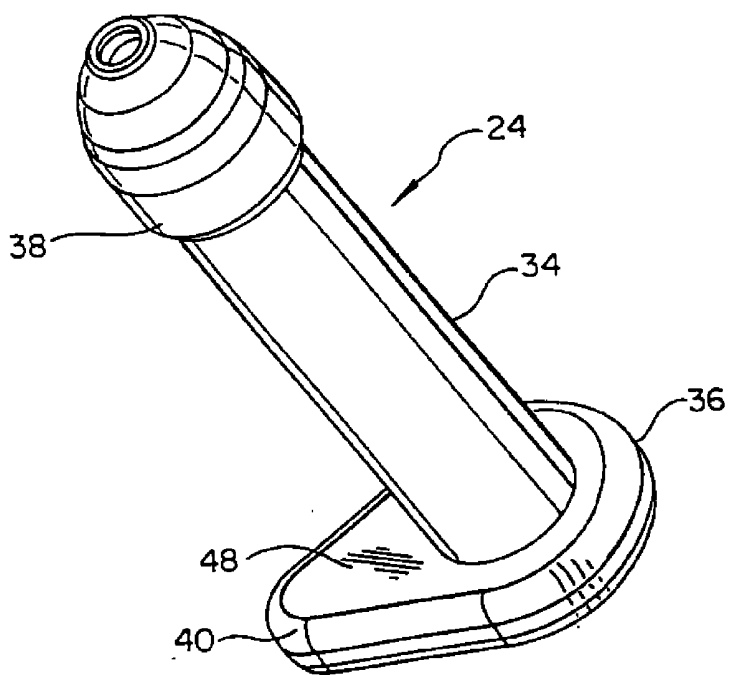


Fig. 4

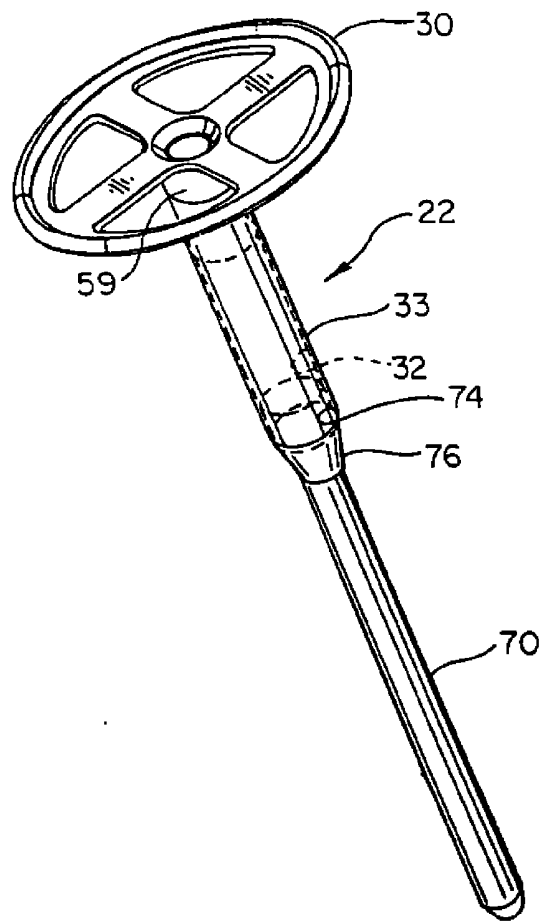


Fig. 5

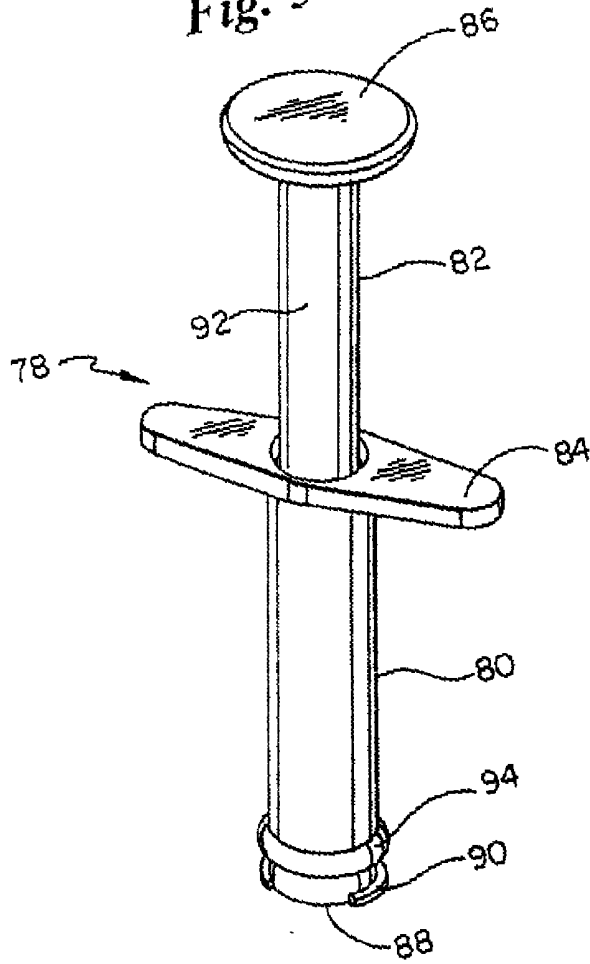


Fig. 6

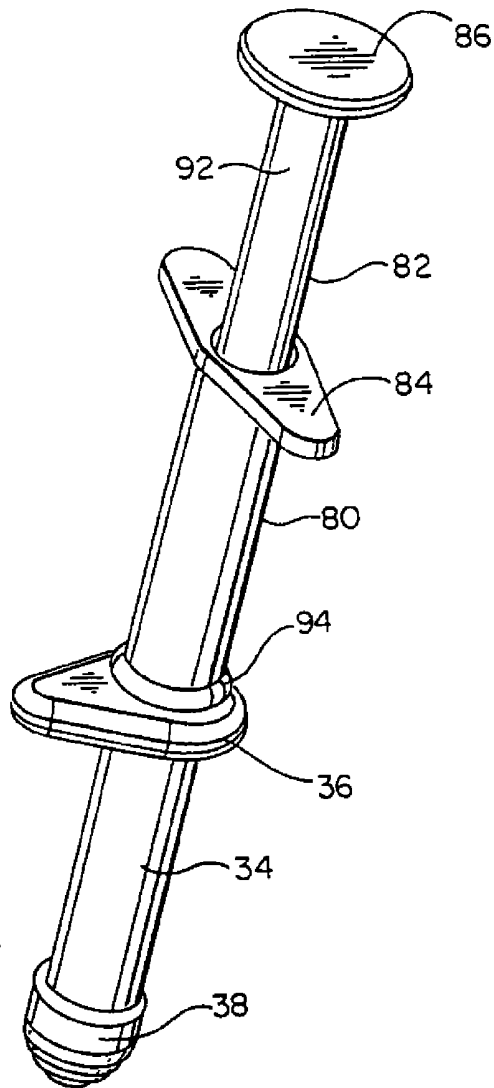
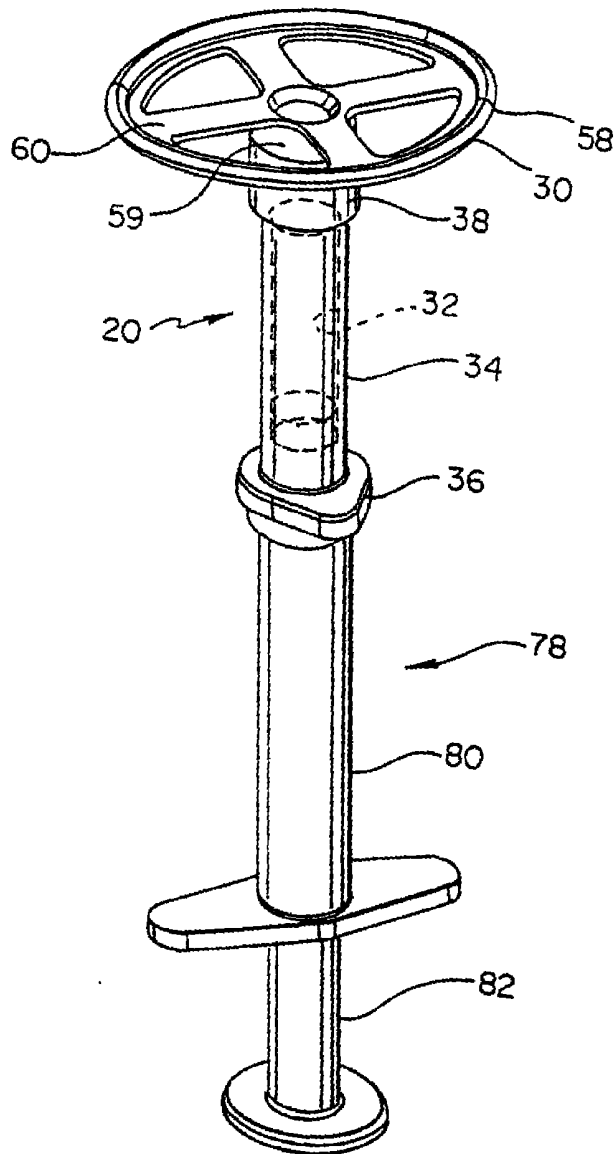


Fig. 7



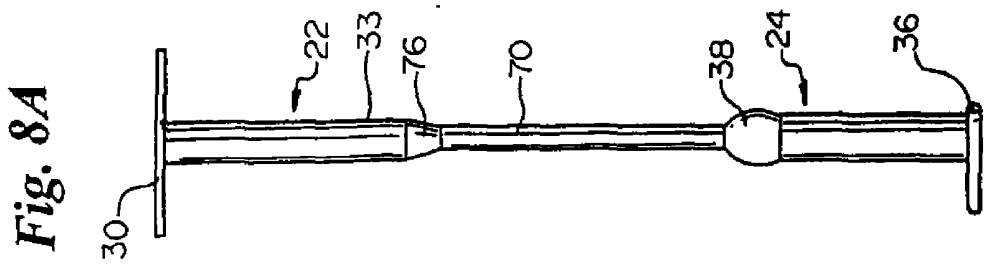
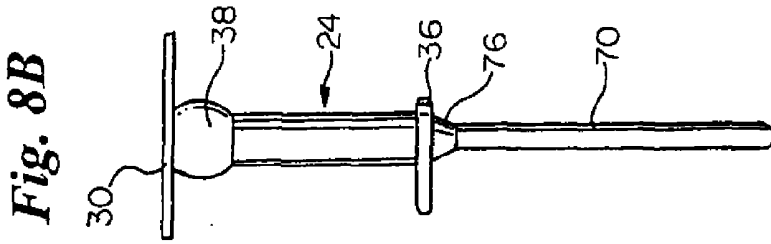
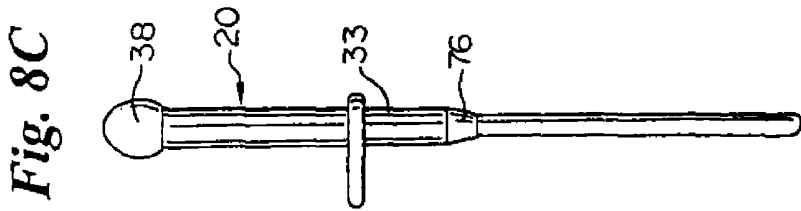
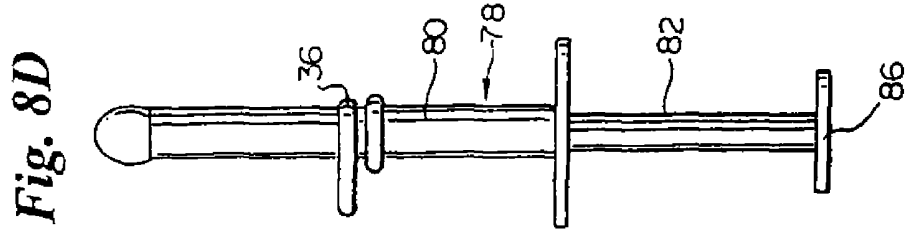
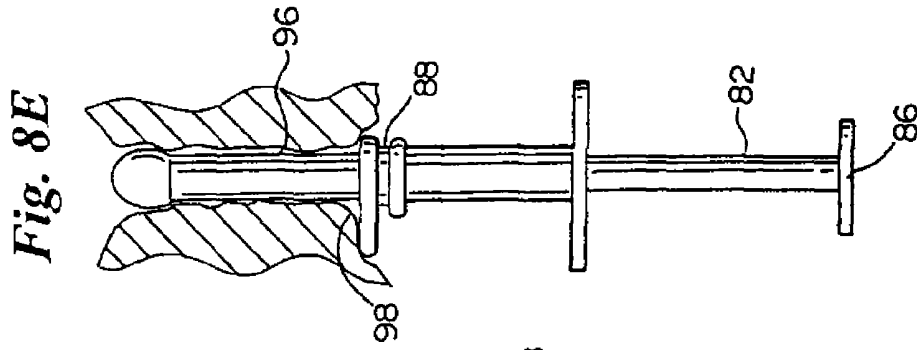


Fig. 8I

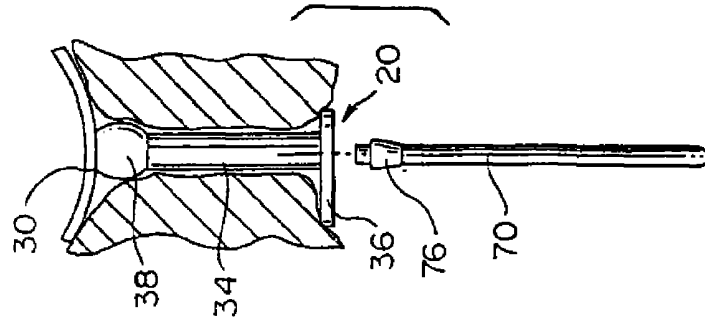


Fig. 8H

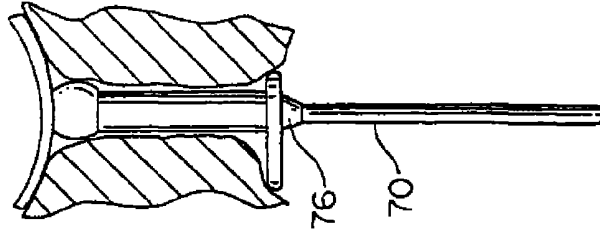


Fig. 8G

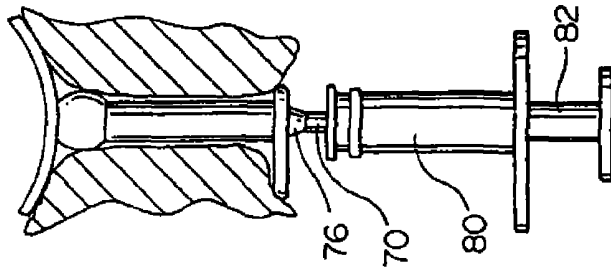


Fig. 8F

