



(12) 发明专利申请

(10) 申请公布号 CN 102415931 A

(43) 申请公布日 2012. 04. 18

(21) 申请号 201110278243. 8

(22) 申请日 2011. 09. 20

(71) 申请人 谢利荣

地址 215214 江苏省苏州市吴江市北库镇库
南路 698 号

(72) 发明人 谢利荣

(74) 专利代理机构 南京经纬专利商标代理有限
公司 32200

代理人 张惠忠

(51) Int. Cl.

A61G 7/00 (2006. 01)

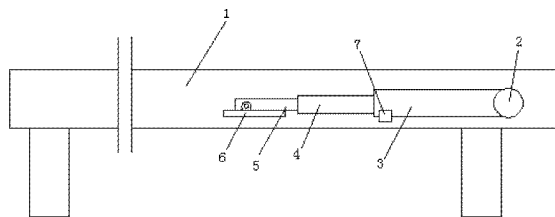
权利要求书 1 页 说明书 1 页 附图 1 页

(54) 发明名称

一种输液床

(57) 摘要

本发明涉及一种医疗设备, 尤其涉及一种输液床。包括床本体, 旋钮, 主杆, 延伸杆, 顶杆, 挂扣, 所述的旋钮布置在床本体的一侧, 旋钮与主杆固定连接, 延伸杆插置在主杆内, 延伸杆的一端套置顶杆, 顶杆的一端铰接挂扣。本发明提供的输液床, 省去了输液架减少了空间的用, 与病床结合方便使用。



1. 一种输液床,包括床本体(1),其特征在于:还包括旋钮(2),主杆(3),延伸杆(4),顶杆(5),挂扣(6),所述的旋钮(2)布置在床本体(1)的一侧,旋钮(2)与主杆(3)固定连接,延伸杆(4)插置在主杆(3)内,延伸杆(4)的一端套置顶杆(5),顶杆(5)的一端铰接挂扣(6)。

2. 根据权利要求1所述的输液床,其特征在于:还包括支撑架(7),所述的支撑架(7)布置在于旋钮(2)同侧的床本体(1)上。

一种输液床

技术领域

[0001] 本发明涉及一种医疗设备,尤其涉及一种输液床。

背景技术

[0002] 医院的输液室的输液设备基本是靠架子来挂载吊水瓶,供病人输液。由于输液架需要靠底部支脚作为支撑,为了支撑住顶部沉重的输液瓶,支脚的支撑面积会很大,就会占用很大的空间,床铺类输液架对于此类问题尤为突出。

发明内容

[0003] 本发明提供了一种输液床,解决了上述的输液架占用空间过大的问题。

[0004] 本发明采用如下技术方案:

本发明所述的一种输液床,包括床本体,还包括旋钮,主杆,延伸杆,顶杆,挂扣,所述的旋钮布置在床本体的一侧,旋钮与主杆固定连接,延伸杆插置在主杆内,延伸杆的一端套置顶杆,顶杆的一端铰接挂扣。

[0005] 本发明所述的输液床,还包括支撑架,所述的支撑架布置在于旋钮同侧的床本体上。

[0006] 有益效果

本发明提供的输液床,省去了输液架减少了空间的用,与病床结合方便使用。

附图说明

[0007] 图 1 是本发明的结构示意图;

图中 1 是床本体,2 是旋钮,3 是主杆,4 是延伸杆,5 是顶杆,6 是挂扣,7 是支撑架。

具体实施方式

[0008] 下面结合附图对本发明进一步详细说明:

如图所示:一种输液床,包括床本体 1,还包括旋钮 2,主杆 3,延伸杆 4,顶杆 5,挂扣 6,支撑架 7。

[0009] 旋钮 2 布置在床本体 1 的一侧,旋钮 2 与主杆 3 固定连接,延伸杆 4 插置在主杆 3 内,延伸杆 4 的一端套置顶杆 5,顶杆 5 的一端铰接挂扣 6。支撑架 7 布置在于旋钮 2 同侧的床本体 1 上。

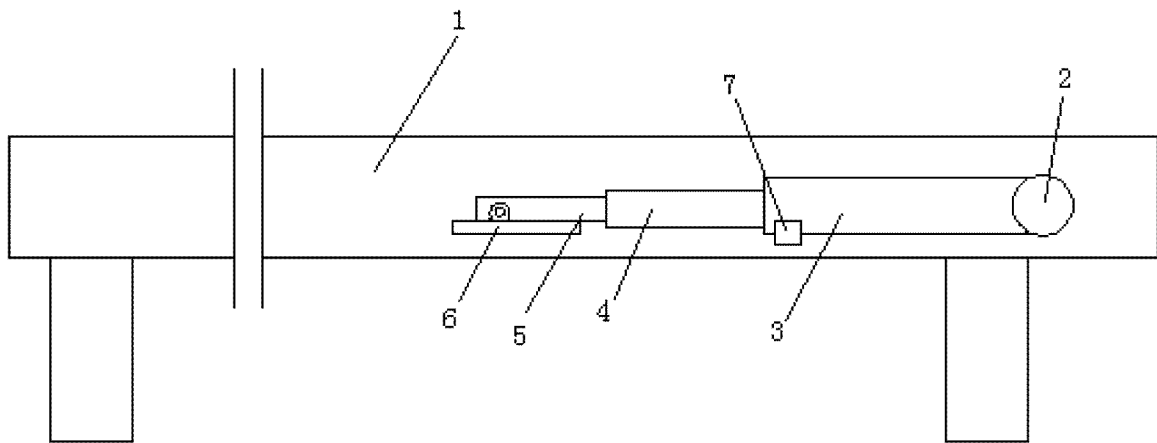


图 1