



(12) 发明专利申请

(10) 申请公布号 CN 103191472 A

(43) 申请公布日 2013. 07. 10

(21) 申请号 201210021159. 2

(22) 申请日 2012. 01. 08

(71) 申请人 施云宝

地址 316000 浙江省舟山市定海区东江新村  
35号 201室

(72) 发明人 施云宝

(51) Int. Cl.

A61M 1/00 (2006. 01)

A61M 35/00 (2006. 01)

A61H 9/00 (2006. 01)

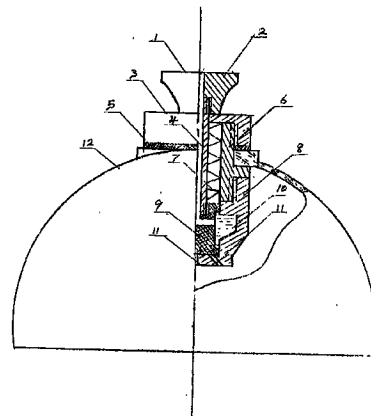
权利要求书1页 说明书1页 附图1页

(54) 发明名称

火罐喷药器

(57) 摘要

本发明的火罐喷药器是目前最新型的医疗器械,其工作原理是:火罐喷药器在治疗时火罐喷药器会将治疗部位的皮肤微微吸起,这时皮肤毛孔都随着扩张,在治疗结束前将设在火罐喷药器最上方的拉手把(2)向上拉起,同时拉杆通药管(4)和密封圈(9)也被拉起,并压缩压簧(7)。随着密封圈(9)的拉起,同时将存放在储药槽(10)内的治疗药液流入喷药细孔(11)上方存放,等拉手把(2)放下时在压簧(7)的作用下将密封圈(9)强压,使存放在喷药细孔(11)上的治疗药液通过喷药细孔(11)喷到治疗部位的皮肤上(皮肤和毛孔都已扩张),这样治疗药液可以直接被皮肤毛孔吸收,大大提火罐喷药器的治疗效果。



1. 一种应用于医疗器械的火罐喷药器其特征是：由设有加药口(1)和拉手把(2)，下方设有拉杆通药管(4)，周围设有压簧(7)，下方设有密封圈(9)、喷药细孔(11)和喷药孔座(8)，中部设有储药槽(10)。

## 火罐喷药器

### 一、技术领域

[0001] 本发明公开一种应用于医药治疗器械的最新型火罐喷药器。

### 二、技术背景

[0002] 目前市场上供应的各种医疗火罐只有一种单一治疗方法,利用真空在治疗部位吸力,达到治疗的目的,但是此种方法治疗时间长、效果慢。有了火罐喷药器情况就大不同了。在火罐内加一个喷射装置,在火罐进行治疗时,因火罐内的自吸力让皮肤和毛孔被迫扩张后,将治疗药液喷到皮肤上和扩张毛孔中,更容易把治疗药渗入皮肤和毛孔,容易吸收。大大提高火罐的治疗效果。

### 三、发明内容

[0003] 本发明的目的在于提供一种最新型的医疗器械火罐喷药器,其主要部件由加药口、拉手把、拉杆通药管、压簧、密封圈(密封圈内螺孔如强度不够可用金属制造)、喷药孔座、喷药细孔等组成。在火罐喷药器最上方设有加药口和拉手把,下方设有拉杆通药管,周围设有压簧,下方设有密封圈、喷药细孔和喷药孔座,中部设有储药槽。在治疗时火罐喷药器会将治疗部位的皮肤微微吸起,这时皮肤毛孔都随着扩张,在治疗结束前将设在火罐喷药器最上方的拉手把向上拉起,这时拉杆通药管和密封圈也被同时拉起,存放在储药槽内的治疗药液流进喷药细孔上方存放,等拉手把放下时,在压簧的作用下将密封圈强压,存放在喷药细孔上方的治疗药液通过喷药细孔喷到治疗部位的皮肤上(皮肤和毛孔都已扩张),这样治疗药液可以直接被皮肤毛孔吸收,大大提高火罐喷药器的治疗效果。

### 四、附图说明

[0004] 火罐喷药器示意图

[0005] 五、具体实施方式

[0006] 兹结合附图对火罐喷药器的结构进一步详细阐述,在火罐喷药器进行治疗前先将治疗药液倒进设在拉手把(2)中间的加药口(1)内,治疗药液流入设在加药口(1)下方的拉杆通药管(4)并经过设在密封圈(9)的内孔流进储药槽(10)内存放,储药槽(10)设在喷药孔座(8)内。火罐喷药器在治疗时火罐喷药器会将治疗部位的皮肤微微吸起,这时皮肤毛孔都随着扩张,在治疗结束前将设在火罐喷药器最上方的拉手把(2)向上拉起,同时拉杆通药管(4)和密封圈(9)也被拉起,并压缩压簧(7)。随着密封圈(9)的拉起,同时将存放在储药槽(10)内的治疗药液流入喷药细孔(11)上方存放,等拉手把(2)放下时在压簧(7)的作用下将密封圈(9)强压,使存放在喷药细孔(11)上的治疗药液通过喷药细孔(11)喷到治疗部位的皮肤上(皮肤和毛孔都已扩张),这样治疗药液可以直接被皮肤毛孔吸收,大大提高火罐喷药器的治疗效果。可让病人减少疾病折磨痛苦,使疾病更快痊愈。注:加药器1、拉手把2、盖帽3、拉杆通药管4、橡皮圈5、套管6、压簧7、喷药孔座8、密封圈9、储药槽10、喷药细孔11、火罐喷药器12。

