



(12) 实用新型专利

(10) 授权公告号 CN 212533728 U

(45) 授权公告日 2021.02.12

(21) 申请号 202020925665.4

(22) 申请日 2020.05.27

(73) 专利权人 千易建设集团有限公司
地址 350000 福建省福州市鼓楼区五四路
173号华福宾馆西楼518#

(72) 发明人 李晓峰

(51) Int. Cl.
E01D 19/10 (2006.01)
E04G 3/28 (2006.01)

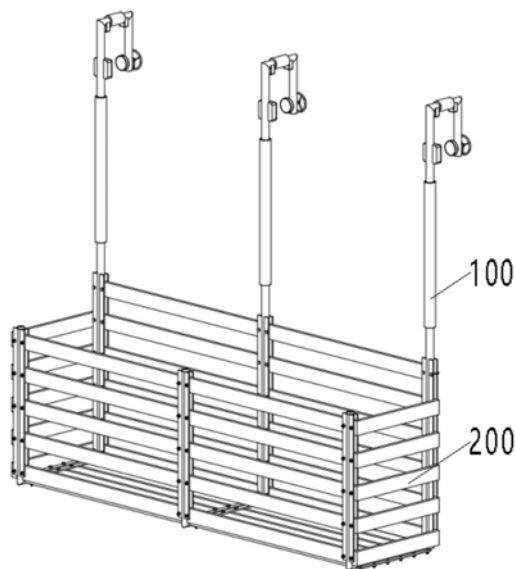
权利要求书1页 说明书3页 附图3页

(54) 实用新型名称

一种建筑施工用防护装置

(57) 摘要

本实用新型属于建筑施工防护技术领域,公开了一种建筑施工用防护装置,包括可拆卸安装的挂钩骨架和防护板;通过设置第一直通,本实用新型的下垂深度可以进行调节,适用于不同的应用场景。通过设置拼装式的挂钩骨架和防护板,挂篮的长度可以根据实际需求进行配置,更加灵活多变;且当本实用新型闲置时,可将挂钩骨架和防护板独立拆分收纳,节约空间也更加便于运输。总体而言,本实用新型原理、结构简单,操作方便,实用性强,具有良好的市场推广前景。



1. 一种建筑施工用防护装置,其特征在于:包括挂钩骨架(100)和防护板(200);
所述挂钩骨架(100)包括上部结构(110)、下部结构(120)和第一直通(130);所述上部结构(110)呈开口向下的U形;下部结构(120)呈开口向上的U形,所述下部结构(120)上形成有翼板(121);所述上部结构(110)与所述下部结构(120)通过所述第一直通(130)连接,所述上部结构(110)与所述下部结构(120)的间距可通过所述第一直通(130)调节;
所述防护板(200)可拆卸地安装在相邻的两个所述下部结构(120)之间。
2. 如权利要求1所述的一种建筑施工用防护装置,其特征在于:所述上部结构(110)包括主杆(111)、副杆(112)和第二直通(113);所述主杆(111)与所述副杆(112)之间通过所述第二直通(113)连接,所述主杆(111)与所述副杆(112)的间距可通过所述第二直通(113)调节。
3. 如权利要求2所述的一种建筑施工用防护装置,其特征在于:所述主杆(111)与所述副杆(112)的水平段上均向下设置有第一垫块(310)。
4. 如权利要求2所述的一种建筑施工用防护装置,其特征在于:所述主杆(111)朝向所述副杆(112)设置有第二垫块(320)。
5. 如权利要求4所述的一种建筑施工用防护装置,其特征在于:所述副杆(112)上设置有压紧机构(330),所述压紧机构(330)正对所述第二垫块(320)。
6. 如权利要求1所述的一种建筑施工用防护装置,其特征在于:所述上部结构(110)与所述第一直通(130)之间、所述下部结构(120)与所述第一直通(130)之间为螺纹连接或销连接。
7. 如权利要求2所述的一种建筑施工用防护装置,其特征在于:所述主杆(111)与所述第二直通(113)之间、所述副杆(112)与所述第二直通(113)之间为螺纹连接。
8. 如权利要求1所述的一种建筑施工用防护装置,其特征在于:所述防护板(200)分为直板和U型板。

一种建筑施工用防护装置

技术领域

[0001] 本实用新型属于建筑施工防护技术领域,尤其涉及一种建筑施工用防护装置。

背景技术

[0002] 建筑施工是指工程建设实施阶段的生产活动,是各类建筑物的建造过程,也可以说是把设计图纸上的各种线条,在指定的地点,变成实物的过程。它包括基础工程施工、主体结构施工、屋面工程施工、装饰工程施工等。施工作业的场所称为“建筑施工现场”或叫“施工现场”,也叫工地。

[0003] 在建筑施工的过程中,施工人员可能需要到高空建筑物的底面进行施工,例如在桥面下安装排水管,如果直接攀爬,会带来严重的安全隐患,因此需要使用挂篮这种防护装置。

[0004] 使用挂篮将施工人员从围栏处下放至施工面,在现实施工中,施工人员使用的挂篮往往是用钢筋焊接形成的,这种挂篮的尺寸固定不可更改,通用性较差,且无法拆分收纳,难以运输且占用存储空间过大。

实用新型内容

[0005] 本实用新型公开了一种建筑施工用防护装置,旨在解决现有挂篮尺寸固定通用性不佳,且无法拆分难以运输和收纳的问题。

[0006] 本实用新型是这样实现的,一种建筑施工用防护装置,其特征在于:包括挂钩骨架和防护板;所述挂钩骨架包括上部结构、下部结构和第一直通;所述上部结构呈开口向下的U形;下部结构呈开口向上的U形,所述下部结构上形成有翼板;所述上部结构与所述下部结构通过所述第一直通连接,所述上部结构与所述下部结构的间距可通过所述第一直通调节;所述防护板可拆卸地安装在相邻的两个所述下部结构之间。

[0007] 更进一步地,所述上部结构包括主杆、副杆和第二直通;所述主杆与所述副杆之间通过所述第二直通连接,所述主杆与所述副杆的间距可通过所述第二直通调节。

[0008] 更进一步地,所述主杆与所述副杆的水平段上均向下设置有第一垫块。

[0009] 更进一步地,所述主杆朝向所述副杆设置有第二垫块。

[0010] 更进一步地,所述副杆上设置有压紧机构,所述压紧机构正对所述第二垫块。

[0011] 更进一步地,所述上部结构与所述第一直通之间、所述下部结构与所述第一直通之间为螺纹连接或销连接。

[0012] 更进一步地,所述主杆与所述第二直通之间、所述副杆与所述第二直通之间为螺纹连接。

[0013] 更进一步地,所述防护板分为直板和U型板。

[0014] 本实用新型的有益效果是:通过设置第一直通,本实用新型的下垂深度可以进行调节,适用于不同的应用场景。通过设置拼装式的挂钩骨架和防护板,挂篮的长度可以根据实际需求进行配置,更加灵活多变;且当本实用新型闲置时,可将挂钩骨架和防护板独立拆

分收纳,节约空间也更加便于运输。总体而言,本实用新型原理、结构简单,操作方便,实用性强,具有良好的市场推广前景。

附图说明

[0015] 图1为本实用新型的结构示意图;

[0016] 图2为本实用新型的爆炸示意图;

[0017] 图3为挂钩骨架的结构示意图。

具体实施方式

[0018] 为了使本实用新型的目的、技术方案及优点更加清楚明白,以下结合附图及实施例,对本实用新型进行进一步详细说明。应当理解,此处所描述的具体实施例仅仅用以解释本实用新型,并不用于限定本实用新型。

[0019] 参考图1-图3,一种建筑施工用防护装置,包括挂钩骨架100和防护板200;

[0020] 挂钩骨架100包括上部结构110、下部结构120和第一直通130;上部结构110呈开口向下的U形,用于将本实用新型挂设在外部构造物上,例如阳台围栏或桥梁栏杆等;下部结构120呈开口向上的U形,为防护板200提供安装基础;下部结构120上形成有翼板121,用于固定防护板200;上部结构110与下部结构120通过第一直通130连接,上部结构110与下部结构120的间距可通过第一直通130调节,从而可以根据需求改变挂篮的下垂深度,加强本实用新型的通用性;

[0021] 防护板200可拆卸地安装在相邻的两个下部结构120之间,防护板200与翼板121之间通过螺栓固定,便于拆装。

[0022] 上部结构110包括主杆111、副杆112和第二直通113;主杆111与副杆112之间通过第二直通113连接,主杆111与副杆112的间距可通过第二直通113调节,通过改变主杆111与副杆112的间距,从而调整上部结构110的尺寸,使本实用新型可挂设在不同尺寸的外部构造物上,加强了本实用新型的通用性。

[0023] 主杆111与副杆112的水平段上均向下设置有第一垫块310,该垫块与外部构造物的顶部接触,避免上部结构110的水平段与外部构造物产生摩擦造成损坏。

[0024] 主杆111朝向副杆112设置有第二垫块320,该垫块与外部构造物的侧壁接触,避免主杆111的竖直段与外部构造物产生摩擦造成损坏。

[0025] 副杆112上设置有压紧机构330,压紧机构330正对第二垫块320,通过调节该压紧机构330,使上部结构110夹紧外部构造物,从而减少本实用新型因与外部构造物之间产生相对移动造成的晃动,增强本实用新型在使用过程中的稳定性。

[0026] 上部结构110与第一直通130之间、下部结构120与第一直通130之间为螺纹连接或销连接,该连接方式操作简便、可靠性强。

[0027] 主杆111与第二直通113之间、副杆112与第二直通113之间为螺纹连接,螺纹连接便于小范围调整尺寸,可使上部结构110挂设在更多尺寸的外部构造物上。

[0028] 防护板200分为直板和U型板,相邻两个挂钩骨架100之间安装直板,同一挂钩骨架100上安装U型板。

[0029] 在使用本实用新型时,根据所需承载的人数、承载物品的数量、活动范围以及下垂

深度决定挂钩骨架100的型号、数量以及防护板200的型号、数量。通过螺栓将防护板200安装在翼板121上,把上部结构110挂设在外部构造物上,并调节第二直通113和压紧机构330使上部结构110与外部构造物紧密接触,避免晃动。当需要调整挂篮的下垂深度时,可通过改变上部结构110与第一直通130之间、下部结构120与第一直通130之间的伸入程度进行调整。

[0030] 本实用新型的有益效果是:通过设置第一直通130,本实用新型的下垂深度可以进行调节,适用于不同的应用场景。通过设置拼装式的挂钩骨架100和防护板200,挂篮的长度可以根据实际需求进行配置,更加灵活多变;且当本实用新型闲置时,可将挂钩骨架100和防护板200独立拆分收纳,节约空间也更加便于运输。总体而言,本实用新型原理、结构简单,操作方便,实用性强,具有良好的市场推广前景。

[0031] 以上所述仅为本实用新型的较佳实施例而已,并不用以限制本实用新型,凡在本实用新型的精神和原则之内所作的任何修改、等同替换和改进等,均应包含在本实用新型的保护范围之内。

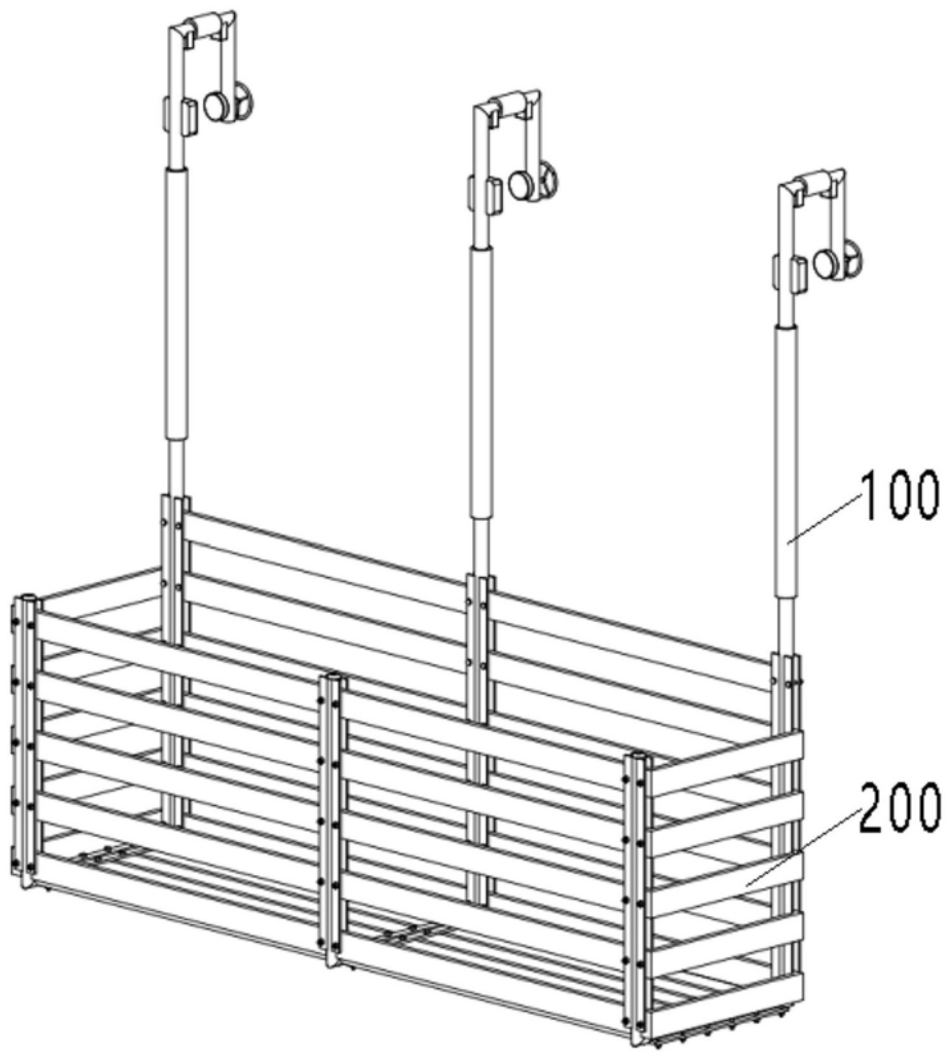


图1

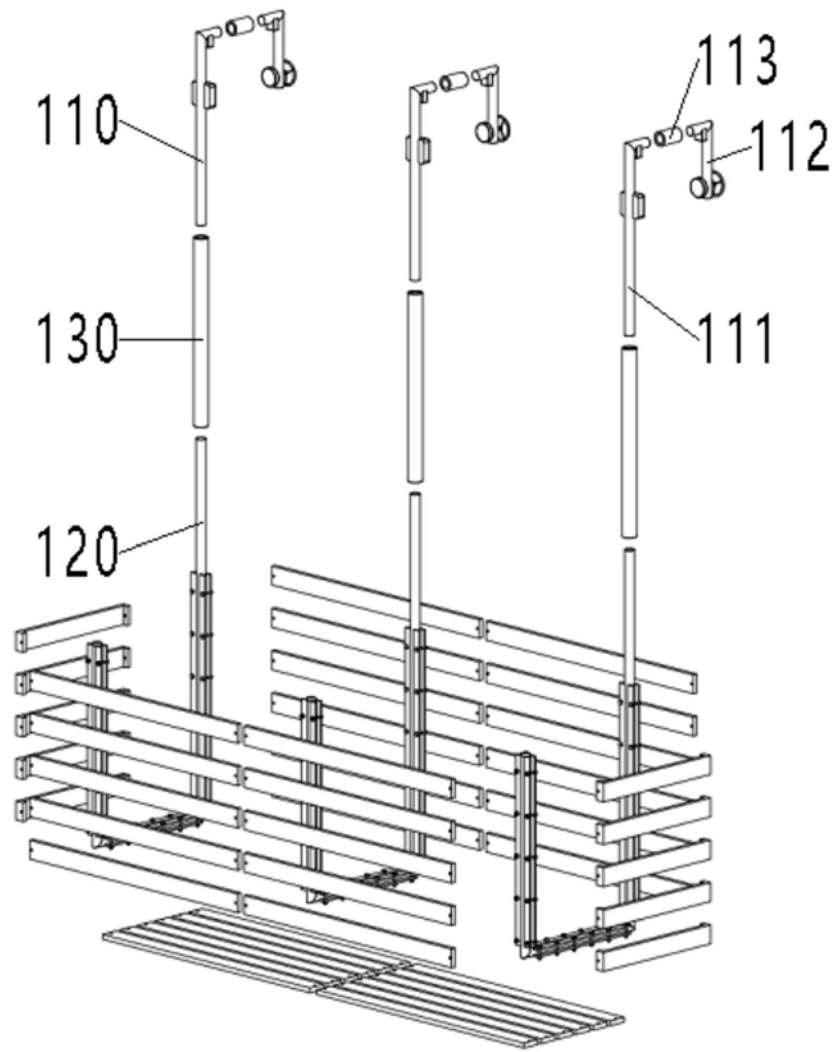


图2

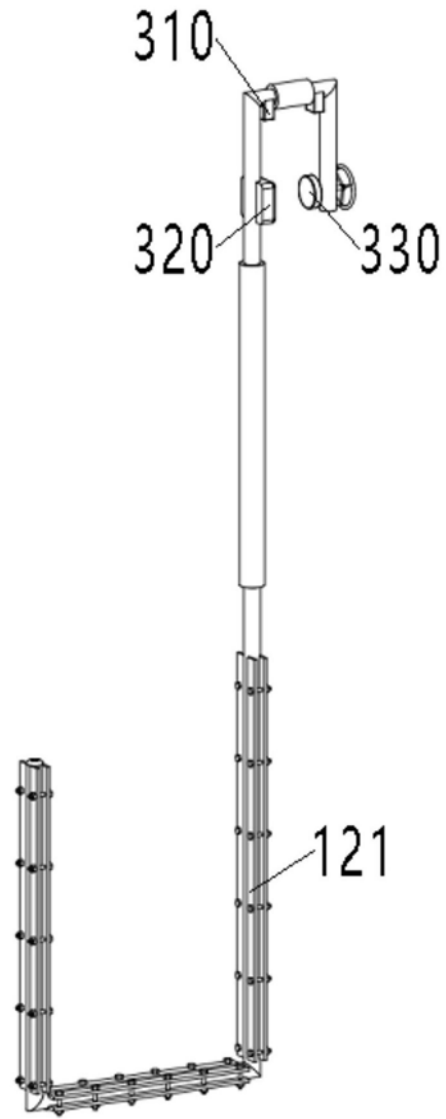


图3