

G 03 C
Indleveret: 20 okt 1983
Løbedag: 20 okt 1983
Alm. tilgængelig: 22 apr 1984
Prioritet: 21 okt 1982 GB 8230105
*VICKERS PLC; London, GB.
Opfinder: Leslie Edward *Lawson; GB, Michael
*Ingham; GB.
Fuldmægtig: Patentbureauet Hofman-Bang &
Boutard
Fremgangsmåde og apparat til behandling af
strålingsfølsomme apparater

Ans.nr.: 4820/83

SAMMENDRAG

4820-83

Ændringer i den elektriske ledningsevne for væsker, der anvendes til fremstilling af billedmæssigt eksponerede strålingsfølsomme elementer, f. eks. plader, anvendes som et mål for svækkelsen af effektiviteten af væskerne. Denne svækkelse kompenseres ved varierende af procesbetin- gelserne, såsom temperaturen, tiden, gnidningsvirkning og sammensætningen af forarbejdningsvæsken, i overens- stemmelse med ændringen af ledningsevnen.

4820-83

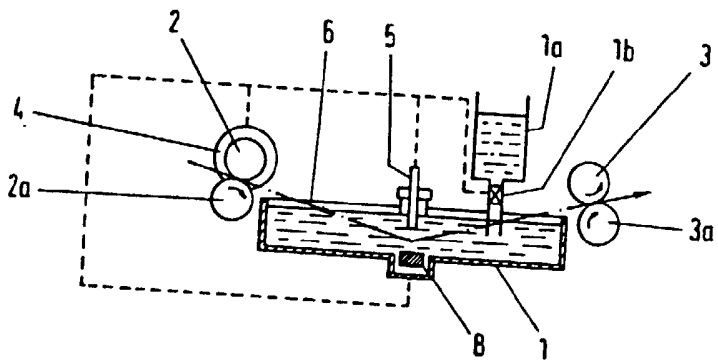


FIG. 1