

19



OFICINA ESPAÑOLA DE
PATENTES Y MARCAS

ESPAÑA

11 Número de publicación: **2 318 876**

51 Int. Cl.:
H04Q 7/22 (2006.01)

12

TRADUCCIÓN DE PATENTE EUROPEA

T3

96 Número de solicitud europea: **98961150 .4**

96 Fecha de presentación : **06.11.1998**

97 Número de publicación de la solicitud: **1127472**

97 Fecha de publicación de la solicitud: **29.08.2001**

54 Título: **Método y sistema para restablecer un contexto de abonado.**

45 Fecha de publicación de la mención BOPI:
01.05.2009

45 Fecha de la publicación del folleto de la patente:
01.05.2009

73 Titular/es: **Nokia Siemens Networks Oy
Karaportti 3
02610 Espoo, FI**

72 Inventor/es: **Forssell, Mika**

74 Agente: **Curell Suñol, Marcelino**

ES 2 318 876 T3

Aviso: En el plazo de nueve meses a contar desde la fecha de publicación en el Boletín europeo de patentes, de la mención de concesión de la patente europea, cualquier persona podrá oponerse ante la Oficina Europea de Patentes a la patente concedida. La oposición deberá formularse por escrito y estar motivada; sólo se considerará como formulada una vez que se haya realizado el pago de la tasa de oposición (art. 99.1 del Convenio sobre concesión de Patentes Europeas).

DESCRIPCIÓN

Método y sistema para restablecer un contexto de abonado.

5 La presente invención se refiere a un método y un sistema para restablecer un contexto de abonado en un elemento de red tal como un Nodo de Soporte GPRS (GSN) de un sistema de comunicaciones móviles tal como el GPRS (Servicio General de Radiocomunicaciones por Paquetes).

10 Los elementos de red tales como un Nodo de Soporte de Servicio GPRS (SGSN) y un Nodo de Soporte de Pasarela GPRS (GGSN) del GPRS habitualmente se envían entre sí mensajes de solicitud de eco para sondear si el otro GSN, es decir, SGSN o GGSN, está en funcionamiento.

15 Un GSN que reciba un mensaje de solicitud de eco responde con un mensaje de respuesta de eco que contiene un valor de contador de reinicio como parámetro. El GSN que recibe el mensaje de respuesta de eco compara el valor del contador de reinicio recibido con un valor de contador de reinicio anterior, almacenado para ese GSN homólogo en particular.

20 Si el valor del contador de reinicio almacenado previamente es diferente al valor del contador de reinicio recibido en el mensaje de respuesta de eco, el GSN que recibió el mensaje de respuesta de eco considera al GSN que envió el mensaje de respuesta de eco como reiniciado. El valor de contador de reinicio nuevo recibido es almacenado por el GSN receptor, sustituyendo el valor previamente almacenado para el GSN emisor. A continuación, el GSN que recibió el mensaje de respuesta de eco con el valor del contador de reinicio nuevo (inesperado) considera todos los contextos de abonado, es decir, los contextos del Protocolo de Datos por Paquetes (contextos PDP), referentes al GSN emisor como inactivos.

25 Un procedimiento de reinicio de VLR (Registro de Posiciones de Visitantes) es un procedimiento similar, en el que el VLR informa a un HLR (Registro de Posiciones Base) sobre el reinicio. Cuando el VLR ha sido reiniciado, se transmite al VLR el conjunto completo de información de abonado pertinente para el VLR.

30 Se conoce asimismo un procedimiento similar a partir de la patente US nº 5.479.481.

La Fig. 1 muestra un diagrama esquemático que indica transferencias y procesados de información de un procedimiento de intercambio de eco de este tipo realizado entre dos elementos de red NE1 y NE2. En la Fig. 1, el procesado comienza en la parte superior y se desplaza hacia la parte inferior.

35 Inicialmente, el elemento de red NE2 transmite un mensaje de solicitud de eco hacia el elemento de red NE1 que responde con un mensaje de respuesta de solicitud de eco que incluye su valor de contador de reinicio ($N = n$). Si los valores de contador de reinicio de ambos elementos de red son iguales, NE2 considera que no se ha realizado ningún reinicio desde la última solicitud de eco.

40 Seguidamente, estaciones móviles (MS) de la red de comunicaciones móviles activan contextos de abonado nuevos para los elementos de red, de tal manera que NE1 y NE2 se crean contextos nuevos. A continuación, NE1 se reinicia debido a un fallo o una situación similar, y su contador de reinicio se incrementa. Subsiguientemente, MS activan otros contextos de abonado que son creados en NE1 y NE2.

45 Si en este momento NE2 transmite un mensaje de solicitud de eco hacia la NE1, el valor del contador de reinicio recibido en el mensaje de respuesta de eco es diferente al valor almacenado previamente para NE1. Por consiguiente, NE2 considera un reinicio de NE1 y desactiva todos los contextos de abonado de NE1, aunque algunos contextos de abonado se crearan después del reinicio de NE1 y sean por lo tanto todavía válidos.

50 De este modo, deben realizarse reactivaciones innecesarias de contextos de abonado y el tiempo de inactividad del servicio es alto.

55 Por esta razón un objetivo de la presente invención consiste en proporcionar un método y un sistema para restablecer un contexto de abonado, en los que se eviten reactivaciones innecesarias de contextos de abonado.

La invención proporciona un método según se define en la reivindicación 1.

60 La invención proporciona además un sistema según se define en la reivindicación 10, y un elemento de red según se define en la reivindicación 15.

65 Se indican los contextos de abonado nuevos que han sido actualizados después del último reinicio del elemento de red y se puede continuar usando un contexto de abonado nuevo recibido después del reinicio. De este modo, se reducen la cantidad de reactivaciones innecesarias de contextos de abonado y consecuentemente también el tiempo de inactividad del servicio. Esto tiene un efecto positivo sobre la calidad observada por un usuario final.

Por otra parte, se reduce la cantidad de señalización requerida después del procedimiento de reinicio, ya que debe volver a establecerse un número menor de contextos de abonado.

Preferentemente, la información de reinicio puede ser un valor de contador de reinicio que se transmita con un mensaje de señalización de contexto. Así, la información de reinicio se recibe de manera muy rápida de tal modo que los recursos reservados para los contextos de abonado afectados se pueden liberar inmediatamente y se pueden usar cuando se activen otros contextos de abonado.

5

El valor del contador de reinicio se puede comparar con un valor de contador de reinicio almacenado para determinar el contexto de abonado actualizado antes del último reinicio. En este caso, el valor del contador de reinicio almacenado se puede actualizar basándose en el valor del contador de reinicio transmitido.

10 La transmisión de la información de reinicio se puede realizar condicionalmente, por ejemplo, solamente una vez después del último reinicio. Así, se puede minimizar el procesado de la señalización.

El elemento de red puede ser un nodo de soporte GPRS, en el que la información de reinicio se transmite junto con un mensaje de señalización de gestión de túneles. En este caso, el contexto de abonado puede ser un contexto PDP.

15

Además, el elemento de red puede comprender unos medios de comparación para comparar un número de reinicio transmitido como dicha información de reinicio con un número de reinicio almacenado en unos medios de almacenamiento, y para suministrar el resultado de la comparación a unos medios de control destinados a desactivar un contexto de abonado actualizado antes del último reinicio, en respuesta a dicho número de reinicio. Los medios de control pueden realizar un control con el fin de almacenar un contexto de abonado nuevo incluido en el mensaje de contexto de abonado y eliminar un contexto de abonado antiguo almacenado en el elemento de red.

20

Breve descripción de los dibujos

25 A continuación se describirá más detalladamente la presente invención basándose en una forma de realización preferida en referencia a los dibujos adjuntos, en los que:

la Fig. 1 muestra un diagrama de transferencia y procesado de información de un procedimiento de intercambio de eco conocido, realizado entre elementos de red,

30

la Fig. 2 muestra un diagrama de transferencia y procesado de información de un método de restablecimiento según la forma de realización preferida de la presente invención,

35 la Fig. 3 muestra un diagrama de bloques esquemático de un elemento de red transmisor y un elemento de red receptor de un sistema de restablecimiento según la forma de realización preferida de la presente invención,

35

la Fig. 4 muestra un diagrama de bloques de una red GPRS en la que se implementan un método y un sistema de restablecimiento según la forma de realización preferida de la presente invención, y

40 la Fig. 5 muestra un diagrama de transferencia y procesado de información de un método de restablecimiento de contextos PDP según la forma de realización preferida de la presente invención.

40

Descripción de una forma de realización

45 A continuación se describirá un método de restablecimiento según una forma de realización de la presente invención basándose en la Fig. 2.

La Fig. 2 muestra un diagrama de transferencia y procesado de información que indica transferencias de información entre y procesados en los elementos de red NE1 y NE2. Si una MS activa un contexto de abonado, se transmite hacia el otro elemento de red respectivo una información de reinicio tal como un número de reinicio ($N = n$) que indica el último reinicio. En caso de que se realice un reinicio en NE1, su número de reinicio se incrementa y se transmite hacia NE2 un número de reinicio nuevo, es decir, $N = n + 1$, cuando en NE1 esté activado un contexto de abonado nuevo.

50

55 De este modo, comparando el número de reinicio nuevo transmitido ($N = n + 1$) con su número de reinicio previo almacenado ($N = n$), NE2 puede determinar el contexto de abonado nuevo recibido después del reinicio de NE1. Por consiguiente, NE2 puede eliminar solamente los contextos de abonado “antiguos” recibidos antes del reinicio del NE1 y almacena el número de reinicio nuevo $N = n + 1$.

55

60 De este modo, los contextos de abonado se pueden dividir entre aquellos recibidos antes del reinicio de un elemento de red y aquellos recibidos después del reinicio del mismo.

60

La Fig. 3 muestra un diagrama de bloques esquemático de un elemento de red transmisor y un elemento de red receptor de un sistema para restablecer un contexto de abonado según la forma de realización preferida de la presente invención.

65

Según la Fig. 3, un elemento de red transmisor 10 comprende unos medios generadores 11 de mensajes para generar un mensaje de contexto de abonado usado para crear contextos de abonado nuevos o para actualizar direcciones de

ES 2 318 876 T3

contextos de abonado en el elemento de red receptor 20. Además, se proporcionan unos medios 12 de control de reinicio que están dispuestos para incrementar un contador 13 de reinicio, cuando se realiza una operación de reinicio del elemento de red transmisor 10.

5 El valor de contador correspondiente al contador 13 de reinicio es añadido por unos medios 14 de adición al mensaje de contexto de abonado suministrado desde los medios generadores 11 de mensajes. El mensaje de contexto de abonado y el valor del contador de reinicio añadido se suministran a un transmisor 15 para ser transmitidos hacia el elemento de red receptor 20.

10 En el elemento de red receptor 20, se proporciona un receptor 21 para recibir el mensaje de contexto de abonado y el valor de contador añadido. El receptor 21 está dispuesto para suministrar la información recibida a unos medios 21 de lectura con el fin de leer el valor del contador de reinicio y para suministrar el contexto de abonado incluido en el mensaje de contexto de abonado a una memoria 25 de contexto. Los medios 21 de lectura suministran el valor del contador leído a unos medios 23 de comparación que comparan el valor del contador de reinicio leído con un valor
15 de contador de reinicio previo almacenado en unos medios 22 de almacenamiento y que suministran el resultado de la comparación a unos medios 24 de control.

Si el resultado de la comparación indica que el valor del contador de reinicio recibido es idéntico al valor del contador de reinicio previo almacenado, los medios 24 de control activan la memoria 25 de contexto para almacenar
20 el contexto de abonado incluido en el mensaje de contexto de abonado.

Por otro lado, si el resultado de la comparación indica que el valor del contador de reinicio recibido es diferente al valor del contador de reinicio previo, los medios 24 de control controlan la memoria 25 de contexto para eliminar o desactivar aquellos contextos de abonado almacenados que se refieren al elemento de red transmisor 10 y para
25 almacenar el contexto de abonado incluido en el mensaje de contexto de abonado recibido.

Por consiguiente, en el elemento de red receptor 20 se eliminan o desactivan únicamente aquellos contextos de abonado recibidos antes de la operación de reinicio.

30 Debe indicarse que el valor del contador de reinicio no debe añadirse necesariamente al mensaje de control de reinicio. Como alternativa, los medios 14 de adición se podrían sustituir por unos medios de conmutación usados para conmutar el valor del contador de reinicio desde el contador 13 de reinicio al transmisor 15, con el fin de ser transmitido por separado o en un mensaje aparte hacia el elemento de red receptor 20, en el que a continuación los medios 24 de control pueden eliminar o desactivar los contextos de abonado correspondientes, recibidos antes del
35 último reinicio.

A continuación, basándose en las Figuras 4 y 5, se describe un procedimiento de restablecimiento realizado entre un SGSN y un GGSN de una red GPRS.

40 La Fig. 4 muestra un diagrama de bloques esquemático de un sistema GPRS. Según la Fig. 4, una estación móvil (MS) 1 está conectada por radiocomunicaciones con una Estación Transceptora Base (BTS) 2 que está conectada a un Controlador de Estaciones Base (BSC) 3. El BSC 3 está conectado a un SGSN 4 que está conectado a un GGSN 5. El SGSN 4 y el GGSN 5 constituyen nodos de soporte GPRS (GSN) los cuales son los elementos principales del GPRS.

45 Las funciones principales del GGSN 5 conllevan una interacción con una red de datos externa 6. El GGSN 5 actualiza el directorio de ubicaciones usando información de encaminamiento suministrada por el SGSN 4 sobre una ruta de la MS 1 y encamina paquetes del protocolo de la red de datos externa hacia el SGSN 4 que presta servicio en ese momento a la MS 1. Además, desencapsula y reenvía paquetes de la red de datos externa hacia la red de datos adecuada y gestiona la facturación del tráfico de datos.

50 Las funciones principales del SGSN 4 son detectar MS nuevas 1 del GPRS en su área de servicio, gestionar el proceso de registro de las MS nuevas junto con los registros GPRS, enviar/recibir paquetes de datos hacia/desde la MS 1 y mantener un registro de la ubicación de la MS 1 dentro de su área de servicio. La información de suscripción se almacena en un registro GPRS que actúa como base de datos a partir de la cual el SGSN 4 puede preguntar si una MS
55 nueva 1 en su área tiene permiso para unirse a la red GPRS.

Según la forma de realización preferida, en un mensaje de señalización de gestión de túneles enviado entre el SGSN 4 y el GGSN se incluye un elemento de información de recuperación que incluye un valor de contador de reinicio. Dicho mensaje de señalización de gestión de túneles se puede usar para controlar los contextos PDP en el GGSN 5.
60 Cada contexto PDP hace referencia a un abonado móvil tal como la MS 1.

Según el GPRS, los mensajes de señalización de gestión de túneles incluyen los mensajes Solicitud de Creación de Contexto PDP, Respuesta de Creación de Contexto PDP, Solicitud de Creación de Contexto PDP AA, Respuesta de Creación de Contexto PDP AA, Solicitud de Actualización de Contexto PDP, Respuesta de Actualización de Contexto PDP, Solicitud de Eliminación de Contexto PDP, Respuesta de Eliminación de Contexto PDP, Solicitud de Eliminación de Contexto PDP AA, Respuesta de Eliminación de Contexto PDP AA, Indicación de Error, Solicitud de Rechazo de Notificación PDU y Respuesta de Rechazo de Notificación PDU.
65

ES 2 318 876 T3

El elemento de información de recuperación también puede ser condicional, es decir, el mismo se podría incorporar en los mensajes de señalización de gestión de túneles únicamente si se ha reiniciado un GSN y el GSN envía un mensaje de señalización a otro GSN por primera vez después del reinicio. De este modo, el GSN que recibe el mensaje de señalización de gestión de túneles puede reaccionar ante el reinicio correspondiente lo antes posible, evitando así una desactivación innecesaria de contextos PDP.

Los mensajes de Solicitud de Notificación PDU y Respuestas de Notificación PDU forman también parte de los mensajes de señalización de gestión de túneles, pero no es necesario que los mismos incluyan el elemento de información de recuperación, ya que la Solicitud de Notificación PDU provoca que el SGSN 4 envíe hacia el GGSN 5 un mensaje o bien de Solicitud de Creación de Contexto PDP (AA) o bien de Solicitud de Rechazo de Notificación PDU.

Según una implementación mínima, un elemento de información de recuperación que incluye el valor del contador de reinicio se incorpora únicamente en los mensajes Solicitud de Creación de Contexto PDP (AA), Respuesta de Creación de Contexto PDP (AA), Solicitud de Actualización de Contexto PDP y Respuesta de Actualización de Contexto PDP, ya que los mismos se usan para crear contextos PDP nuevos o para actualizar una dirección SGSN de un contexto PDP en el GGSN 5.

A continuación, en referencia a la Fig. 5, se describe un ejemplo correspondiente a un método de restablecimiento GPRS según la forma de realización preferida de la presente invención.

La Fig. 5 muestra un diagrama de transferencia y procesado de información que indica un procedimiento de restablecimiento realizado entre el SGSN 4 y el GGSN 5 sobre la base de un mensaje de Solicitud de Creación de Contexto PDP y un mensaje de Respuesta de Creación de Contexto PDP.

El SGSN 4 envía un mensaje de Solicitud de Creación de Contexto PDP al GGSN 5, en donde el mensaje de solicitud incluye un valor de contador de reinicio del SGSN 4. Si el valor del contador de reinicio es el mismo que el que había almacenado previamente el GGSN 5 para el SGSN 4, el GGSN 5 crea el contexto PDP nuevo según una manera normal. Después de haber creado el contexto PDP correspondiente, el GGSN 5 transmite hacia el SGSN 4 un mensaje de Respuesta de Creación de Contexto PDP que incluye el valor del contador de reinicio del GGSN 5. Si el valor del Contador de Reinicio es el mismo que el que había almacenado previamente el SGSN 4 para el GGSN 5, el SGSN 4 funciona según la manera normal.

A continuación, se supone que en el SGSN 4 se realiza una operación de reinicio y el valor del contador de reinicio del SGSN 4 se incrementa de forma correspondiente. De este modo, si el SGSN 4 transmite un mensaje de Solicitud de Creación de Contexto PDP hacia el GGSN 5, el valor del contador de reinicio es diferente al valor almacenado previamente para el SGSN 4. Debido a esto, el GGSN 5 desactiva todos los contextos PDP que usan el SGSN 4 y crea el contexto PDP nuevo incluido en el mensaje de Creación de Contexto PDP según una manera normal. Después de crear el contexto PDP correspondiente, el GGSN 5 transmite hacia el SGSN 4 un mensaje de Respuesta de Creación de Contexto PDP que incluye su valor de contador de reinicio. Si el valor del contador de reinicio es el mismo que el que había almacenado previamente el SGSN 4 para el GGSN 5, el SGSN 4 funciona según la manera normal. Si el valor de contador de reinicio es diferente al valor almacenado previamente para el GGSN 5, el SGSN 4 desactiva la totalidad del resto de contextos PDP que usan el GGSN 5, exceptuando el que está siendo creado.

De este modo, si se reinicia un GSN, únicamente se desactivan los contextos PDP que se activaron antes del reinicio y que usan el GSN reiniciado. Como el GSN recibe la información de reinicio lo más rápido posible, se pueden liberar inmediatamente recursos reservados para los contextos PDP afectados.

Debe indicarse que el método y el sistema de restablecimiento descritos en la forma de realización preferidas se pueden usar en relación con cualquier red de comunicaciones móviles en la que se restablezcan contextos de abonado entre elementos de red.

La descripción anterior de la forma de realización preferida y los dibujos adjuntos están destinados únicamente a ilustrar la presente invención. La forma de realización preferida de la invención puede variar dentro del alcance de las reivindicaciones adjuntas.

En resumen, se describe un método y un sistema para restablecer un contexto de abonado en un elemento de red de una red de comunicaciones móviles, en los que se indica un contexto de abonado nuevo que ha sido actualizado después del último reinicio transmitiendo una información de reinicio correspondiente al elemento de red. Sobre la base de la información de reinicio, el elemento de red continúa usando contextos de abonado nuevos actualizados después del último reinicio y desactiva contextos de abonado antiguos actualizados antes del último reinicio. De este modo, se reducen la cantidad de reactivaciones innecesarias de contextos de abonado y el tiempo de inactividad correspondiente del servicio. Por otra parte, se reduce la cantidad de señalización requerida después del reinicio, ya que debe volver a establecerse un número menor de contextos de abonado.

ES 2 318 876 T3

REIVINDICACIONES

- 5 1. Método para restablecer un contexto de abonado en un elemento de red de una red de comunicaciones móviles, que comprende las etapas siguientes:
- 10 a) transmitir una información de reinicio que indica si se ha actualizado un contexto de abonado después del último reinicio;
 - b) continuar usando un contexto de abonado actualizado después de dicho último reinicio; y
 - c) desactivar un contexto de abonado actualizado antes del último reinicio.
- 15 2. Método según la reivindicación 1, en el que dicha información de reinicio es un valor de contador de reinicio y se transmite junto con un mensaje de señalización de contexto.
3. Método según la reivindicación 2, en el que dicho valor de contador de reinicio se compara con un valor de contador de reinicio almacenado para determinar dicho contexto de abonado actualizado antes del último reinicio.
- 20 4. Método según la reivindicación 3, en el que dicho valor de contador de reinicio almacenado se actualiza basándose en dicho valor de contador de reinicio transmitido.
5. Método según cualquiera de las reivindicaciones 1 a 4, en el que dicha información de reinicio se transmite solamente una vez después de dicho último reinicio.
- 25 6. Método según cualquiera de las reivindicaciones 1 a 5, en el que dicho elemento de red es un nodo de soporte GPRS, y en el que dicha información de reinicio se transmite junto con un mensaje de señalización de gestión de túneles.
- 30 7. Método según la reivindicación 6, en el que dicho contexto de abonado es un contexto PDP.
8. Método según la reivindicación 1, en el que dicha información de reinicio se transmite por separado o en un mensaje aparte.
- 35 9. Método según la reivindicación 8, en el que dicha información de reinicio es un valor de contador de reinicio.
10. Sistema para restablecer un contexto de abonado en un elemento de red (20) de una red de comunicaciones móviles, que comprende:
- 40 a) unos medios transmisores (10) para transmitir hacia dicho elemento (20) de red una información de reinicio que indica si se ha actualizado un contexto de abonado después del último reinicio;
- b) en el que dicho elemento (20) de red comprende unos medios receptores (21) para recibir dicha información de reinicio, y unos medios (24) de control para continuar usando un contexto de abonado actualizado después de dicho último reinicio y para desactivar un contexto de abonado actualizado antes de dicho último reinicio, en respuesta a dicha información de reinicio.
- 45 11. Sistema según la reivindicación 10, en el que dichos medios transmisores (10) comprenden un contador (13) de reinicio para contar un número de reinicio, y unos medios (14) de adición para añadir dicho número de reinicio a un mensaje de contexto de abonado, y en el que dicho elemento (20) de red comprende unos medios (23) de comparación para comparar dicho número de reinicio con un número de reinicio almacenado en unos medios (22) de almacenamiento y para suministrar el resultado de la comparación a dichos medios (24) de control.
- 50 12. Sistema según la reivindicación 10, en el que dichos medios (24) de control realizan un control para almacenar un contexto de abonado nuevo incluido en dicho mensaje de contexto de abonado y para eliminar un contexto de abonado antiguo almacenado en dicho elemento (20) de red.
- 55 13. Sistema según la reivindicación 10, en el que dichos medios transmisores (10) comprenden un contador (13) de reinicio para contar un número de reinicio, y medios de conmutación para conmutar dicho número de reinicio hacia dichos medios transmisores (10) para ser transmitido por separado o en un mensaje aparte hacia dicho elemento (20) de red, y en el que dichos medios (24) de control están dispuestos para eliminar o desactivar contextos de abonado correspondientes recibidos antes del último reinicio.
- 60 14. Sistema según cualquiera de las reivindicaciones 10 a 13, en el que dicho elemento de red es un nodo (4, 5) de soporte GPRS y en el que dicho contexto de abonado es un contexto PDP.
- 65

ES 2 318 876 T3

15. Elemento (20) de red para una red de comunicaciones móviles, que comprende:

a) unos medios receptores (21) para recibir una información de reinicio que indica si se ha actualizado un contexto de abonado después del último reinicio, y

5

b) unos medios (24) de control para continuar usando un contexto de abonado actualizado después de dicho último reinicio y para desactivar un contexto de abonado actualizado antes de dicho último reinicio en respuesta a dicha información de reinicio.

10 16. Elemento de red según la reivindicación 15, en el que dicha información de reinicio es un número de reinicio y en el que dicho elemento (20) de red comprende medios (23) de comparación para comparar dicho número de reinicio con un número de reinicio almacenado en unos medios (22) de almacenamiento y para suministrar el resultado de la comparación a dichos medios (24) de control.

15 17. Elemento de red según la reivindicación 15 ó 16, en el que dicho elemento de red es un nodo (4, 5) de soporte GPRS y en el que dicho contexto de abonado es un contexto PDP.

20

25

30

35

40

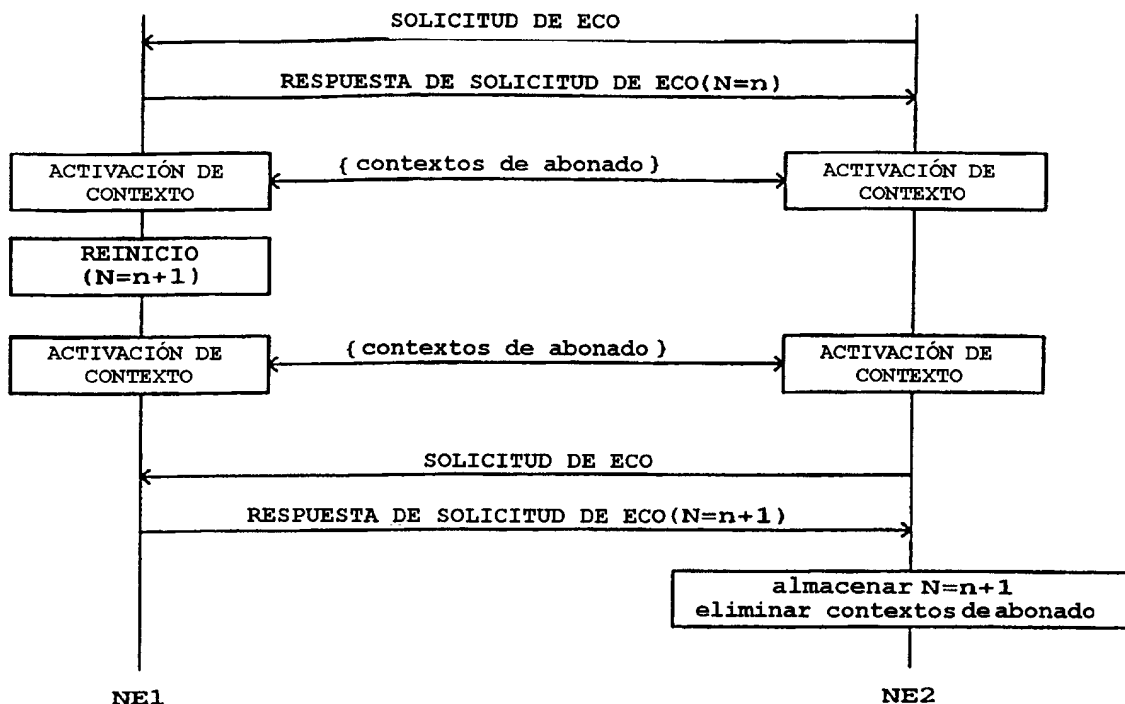
45

50

55

60

65



(técnica anterior)

Fig. 1

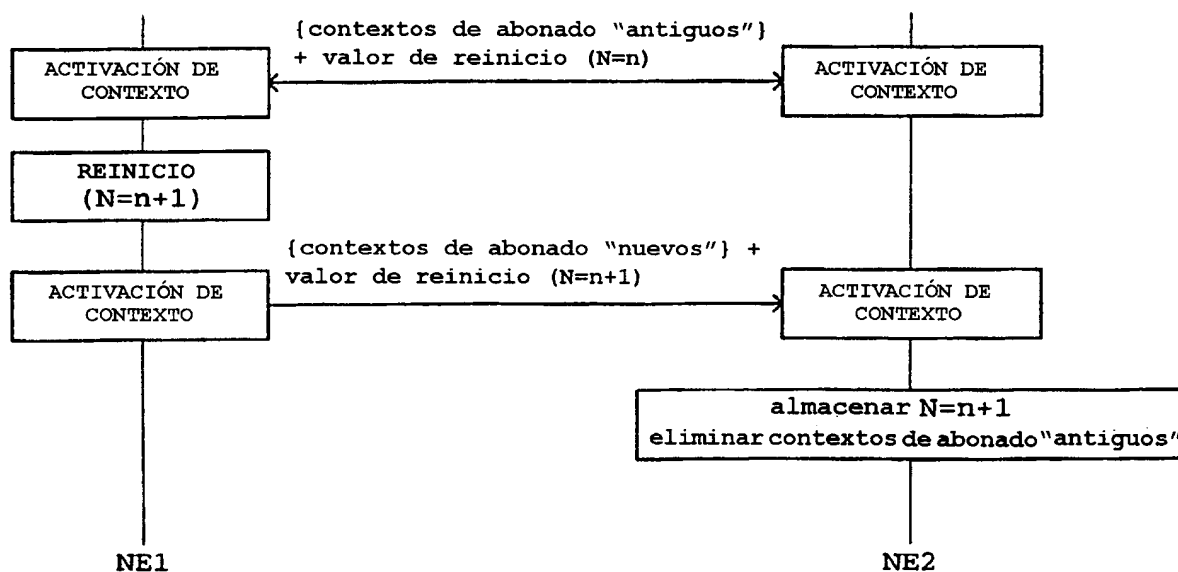


Fig. 2

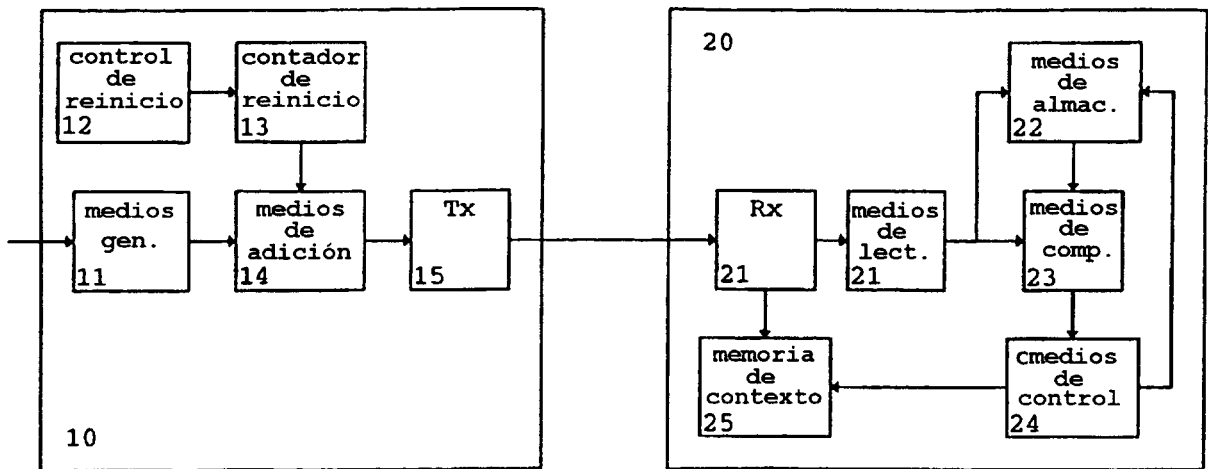


Fig. 3

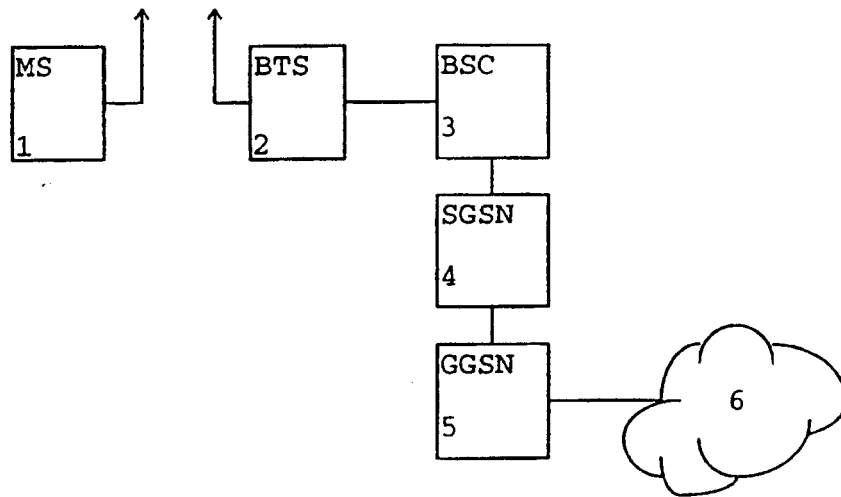


Fig. 4

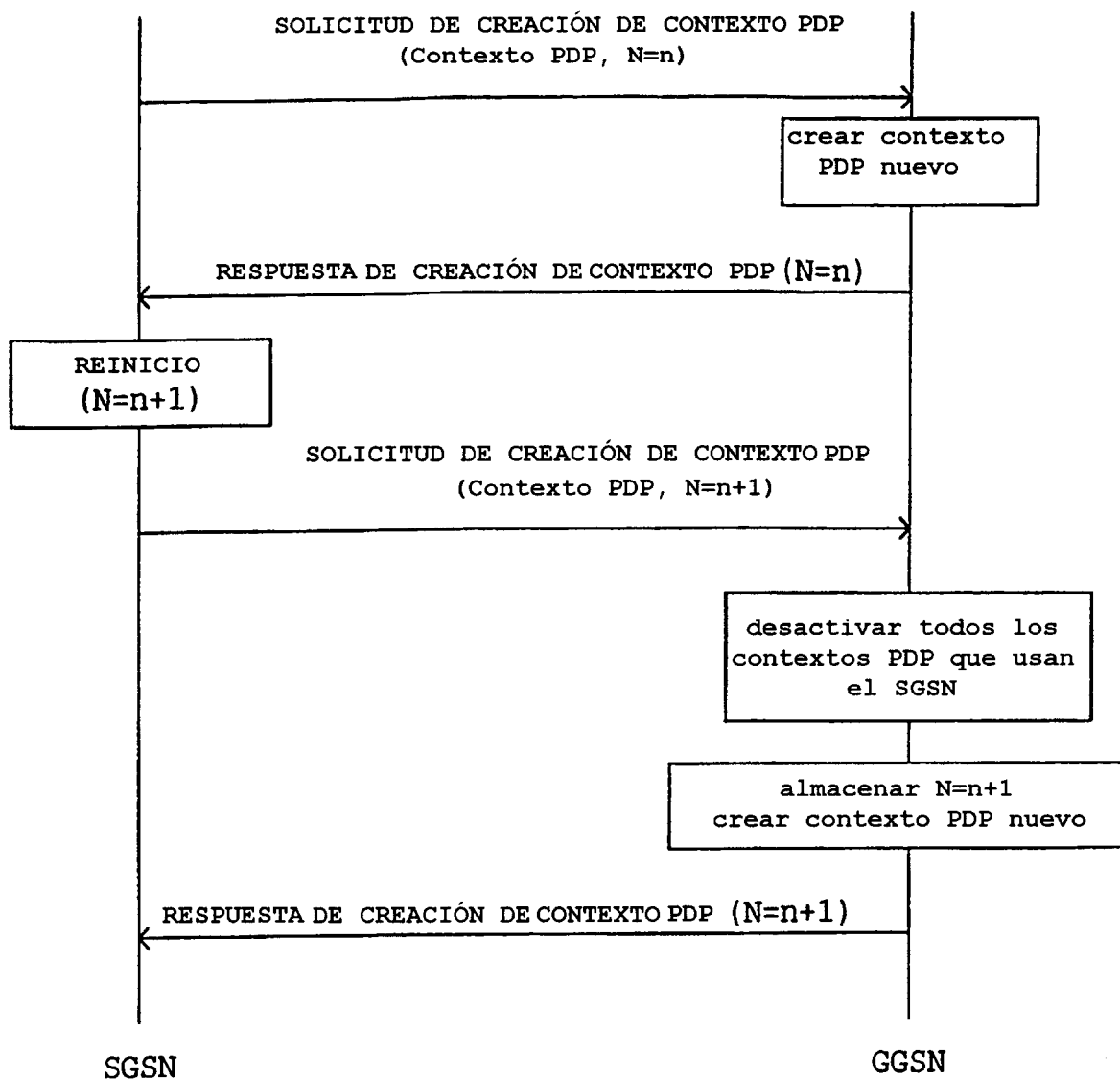


Fig. 5