



(12) 实用新型专利

(10) 授权公告号 CN 205215665 U

(45) 授权公告日 2016. 05. 11

(21) 申请号 201521024102. 3

(22) 申请日 2015. 12. 11

(73) 专利权人 裴冬梅

地址 137100 吉林省白城市洮南市安定镇卫生院

(72) 发明人 裴冬梅

(74) 专利代理机构 济宁宏科利信专利代理事务所 37217

代理人 樊嵩

(51) Int. Cl.

A61H 3/04(2006. 01)

A61G 5/00(2006. 01)

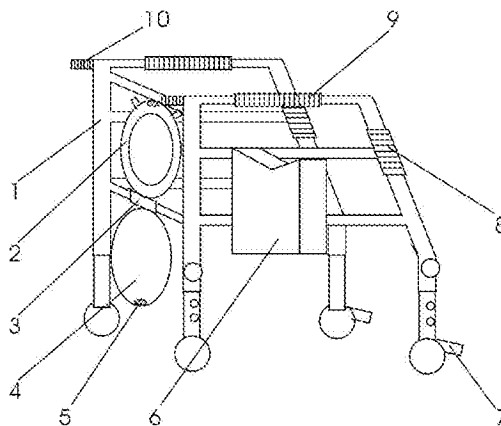
权利要求书1页 说明书3页 附图1页

(54) 实用新型名称

一种适合乡镇卫生院护理用多功能助行装置

(57) 摘要

一种适合乡镇卫生院护理用多功能助行装置,包括有车架本体、座圈、套管、座板、第一磁石块、收纳袋、刹车件、第一海绵套、第二海绵套、把手、凸起块、卡扣、第二磁石块、支撑件、棘爪和棘轮。使用本实用新型所述的一种适合乡镇卫生院护理用多功能助行装置,如需供使用者乘坐时,将座圈与座板上下叠放,如需如厕时,可将座板翻转收起即可,如需使用者做行走康复训练时,通过刹车件可及时停止车架本体移动。本实用新型所述的一种适合乡镇卫生院护理用多功能助行装置,设计合理,操作简单,安全可靠,通过棘轮降低了康复训练时的突发危险性,便于就医者使用时的灵活移动,减轻了护理人员的劳动强度,弥补了卫生院配套设施的不足。



1. 一种适合乡镇卫生院护理用多功能助行装置,包括有车架本体(1)、座圈(2)、套管(3)、座板(4)、第一磁石块(5)、收纳袋(6)、刹车件(7)、第一海绵套(8)、第二海绵套(9)、把手(10)、凸起块(11)、卡扣(12)、第二磁石块(13)、支撑件(14)、棘爪(15)和棘轮(16),车架本体(1)是主体件,所述的车架本体(1)为铁质且三面围栏的U型结构,开口一端为前,其特征在于,在车架本体(1)左右两侧的上横梁上套接设置有第二海绵套(9),在车架本体(1)左右两侧的前部接设置有第一海绵套(8),在车架本体(1)一侧边的横梁上连接设置有收纳袋(6),在车架本体(1)后侧的上横梁连接设置有把手(10),在车架本体(1)后侧的下横梁套接设置有套管(3),在套管(3)上连接设置有座圈(2)和座板(4),所说的座圈(2)为椭圆形,在座圈(2)前端设置有第二磁石块(13),在座圈(2)的两侧连接设置有支撑件(14),在座圈(2)的下方设置有座板(4),在座板(4)的前端设置有第一磁石块(5),在座板(4)的两侧连接设置有卡扣(12),在车架本体(1)的腿柱的末端连接设置有车轮,后侧的腿柱内侧连接设置有棘爪(15),后侧的两个车轮内侧连接设置有棘轮(16),所说的棘爪(15)与棘轮(16)形成棘轮(16)机构,在前轮上设置有刹车件(7)。

2. 根据权利要求1所述的一种适合乡镇卫生院护理用多功能助行装置,其特征在于,在座板(4)上表面连接设置有凸起块(11)。

3. 根据权利要求1所述的一种适合乡镇卫生院护理用多功能助行装置,其特征在于,所说的凸起块(11)比座圈(2)的内圈小。

4. 根据权利要求1所述的一种适合乡镇卫生院护理用多功能助行装置,其特征在于,所说的卡扣(12)为倒钩型。

5. 根据权利要求1所述的一种适合乡镇卫生院护理用多功能助行装置,其特征在于,前侧的两个车轮为万向轮。

一种适合乡镇卫生院护理用多功能助行装置

技术领域

[0001] 本实用新型涉及医疗器械领域,尤其涉及一种适合乡镇卫生院护理用多功能助行装置。

背景技术

[0002] 乡镇卫生院一般存在病床不足,设备老化,医疗器械设备欠缺等资源紧张问题,由于卫生院的设施相对短缺,而在卫生院就诊的多为老年人及儿童群体,其症状多以输液治疗为主,这类人群一般自理能力不强,但都需要陪护人员照顾,就医中不乏有需要肢体康复训练的病患。

[0003] 目前使用的助行器械,用途较为单一,仅可作为康复训练的设施,使用时需要有护理人员陪同,防止助行器械突然滑动造成危险,同时患者需要移动或是如厕时,器械无法满足需要,且增加了护理人员的劳动量。

实用新型内容

[0004] 本实用新型的目的在于,克服现有技术的不足之处,提供一种设计合理,操作简单,安全可靠的适合乡镇卫生院护理用多功能助行装置,通过棘轮降低了康复训练时的突发危险性,便于就医者使用时的灵活移动,减轻了护理人员的劳动强度,弥补了卫生院配套设施的不足。

[0005] 本实用新型所述的一种适合乡镇卫生院护理用多功能助行装置,包括有车架本体、座圈、套管、座板、第一磁石块、收纳袋、刹车件、第一海绵套、第二海绵套、把手、凸起块、卡扣、第二磁石块、支撑件、棘爪和棘轮,车架本体是本实用新型所述的一种适合乡镇卫生院护理用多功能助行装置的主体件,所述的车架本体为铁质且三面围栏的U型结构,开口一端为前,在车架本体左右两侧的上横梁上套接设置有第二海绵套,所说的第二海绵套可在使用者做康复训练时起到防滑握持的作用,在车架本体左右两侧的前部接设置有第一海绵套,所说的第一海绵套可在使用者起身时起到防滑握持并稳定重心的作用,在车架本体一侧边的横梁上连接设置有收纳袋,所说的收纳袋可盛放一些临时所需的日常用品,在车架本体后侧的上横梁连接设置有把手,所说的把手可方便陪护人员推动车架本体,在车架本体后侧的下横梁套接设置有套管,在套管上连接设置有座圈和座板,所说的座圈为椭圆形,在座圈前端设置有第二磁石块,所说的第二磁石块可将座圈沿套管上翻吸附在车架本体后侧的上横梁上,在座圈的两侧连接设置有支撑件,所说的支撑件可卡放在车架本体左右两侧的下横梁上,保证座圈的稳定,在座圈的下方设置有座板,在座板的前端设置有第一磁石块,所说的第一磁石块可将座板向下翻转270°吸附在车架本体后侧的上横梁上,在座板上表面连接设置有凸起块,所说的凸起块呈椭圆形,且凸起块比座圈的内圈小,在座板的两侧连接设置有卡扣,所说的卡扣为倒钩型,座板通过卡扣卡放在车架本体左右两侧的下横梁上,当使用者需要如厕时,将座板向下翻转后,通过座圈支撑使用者,减少使用者的行动不便,在车架本体的腿柱的末端连接设置有车轮,后侧的腿柱内侧连接设置有棘爪,后侧的两

个车轮内侧连接设置有棘轮,所说的棘爪与棘轮形成棘轮机构,前侧的两个车轮为万向轮,在万向轮上设置有刹车件,当使用者需要进行行走康复训练时,通过棘轮机构可防止车架本体往回滑动产生的危险。

[0006] 本实用新型所述的一种适合乡镇卫生院护理用多功能助行装置,设计合理,操作简单,安全可靠,通过棘轮降低了康复训练时的突发危险性,便于就医者使用时的灵活移动,减轻了护理人员的劳动强度,弥补了卫生院配套设施的不足。

附图说明

[0007] 附图1为本实用新型所述的一种适合乡镇卫生院护理用多功能助行装置的结构示意图,附图2为本实用新型所述的一种适合乡镇卫生院护理用多功能助行装置的座板结构示意图,附图3为本实用新型所述的一种适合乡镇卫生院护理用多功能助行装置的局部结构示意图。

[0008] 1—车架本体 2—座圈 3—套管 4—座板 5—第一磁石块 6—收纳袋 7—刹车件 8—第一海绵套 9—第二海绵套 10—把手 11—凸起块 12—卡扣 13—第二磁石块 14—支撑件 15—棘爪 16—棘轮。

具体实施方式

[0009] 现参照附图1、附图2和附图3,结合具体实施例说明如下:本实用新型所述的一种适合乡镇卫生院护理用多功能助行装置,包括有车架本体1、座圈2、套管3、座板4、第一磁石块5、收纳袋6、刹车件7、第一海绵套8、第二海绵套9、把手10、凸起块11、卡扣12、第二磁石块13、支撑件14、棘爪15和棘轮16,车架本体1是本实用新型所述的一种适合乡镇卫生院护理用多功能助行装置的主体件,所述的车架本体1为铁质且三面围栏的U型结构,开口一端为前,在车架本体1左右两侧的上横梁上套接设置有第二海绵套9,所说的第二海绵套9可在使用者做康复训练时起到防滑握持的作用,在车架本体1左右两侧的前部接设置有第一海绵套8,所说的第一海绵套8可在使用者起身时起到防滑握持并稳定重心的作用,在车架本体1右侧边的横梁上连接设置有收纳袋6,所说的收纳袋6可盛放一些临时所需的日常用品,在车架本体1后侧的上横梁连接设置有把手10,所说的把手10可方便陪护人员推动车架本体1,在车架本体1后侧的下横梁套接设置有套管3,在套管3上连接设置有座圈2和座板4,所说的座圈2为椭圆形,在座圈2前端设置有第二磁石块13,所说的第二磁石块13可将座圈2沿套管3上翻吸附在车架本体1后侧的上横梁上,在座圈2的两侧连接设置有支撑件14,所说的支撑件14可卡放在车架本体1左右两侧的下横梁上,保证座圈2的稳定,在座圈2的下方设置有座板4,在座板4的前端设置有第一磁石块5,所说的第一磁石块5可将座板4向下翻转270°吸附在车架本体1后侧的上横梁上,在座板4上表面连接设置有凸起块11,所说的凸起块11呈椭圆形,且凸起块11比座圈2的内圈小,在座板4的两侧连接设置有卡扣12,所说的卡扣12为倒钩型,座板4通过卡扣12卡放在车架本体1左右两侧的下横梁上,当使用者需要如厕时,将座板4向下翻转后,通过座圈2支撑使用者,减少使用者的行动不便,在车架本体1的腿柱的末端连接设置有车轮,后侧的腿柱内侧连接设置有棘爪15,后侧的两个车轮内侧连接设置有棘轮16,所说的棘爪15与棘轮16形成棘轮16机构,前侧的两个车轮为万向轮,在万向轮上设置有刹车件7,当使用者需要进行行走康复训练时,通过棘轮16机构可防止车架本体1往

回滑动产生的危险,使用本实用新型所述的一种适合乡镇卫生院护理用多功能助行装置,如需供使用者乘坐时,将座圈2与座板4上下叠放,如需如厕时,可将座板4翻转收起即可,如需使用者做行走康复训练时,通过刹车件7可及时停止车架本体1移动,本实用新型所述的一种适合乡镇卫生院护理用多功能助行装置,设计合理,操作简单,安全可靠,通过棘轮降低了康复训练时的突发危险性,便于就医者使用时的灵活移动,减轻了护理人员的劳动强度,弥补了卫生院配套设施的不足。

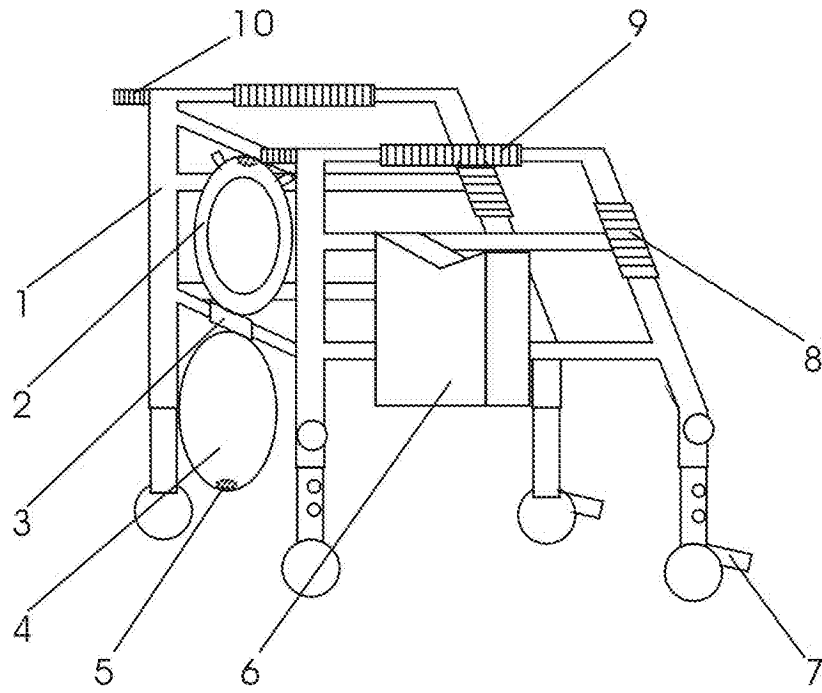


图1

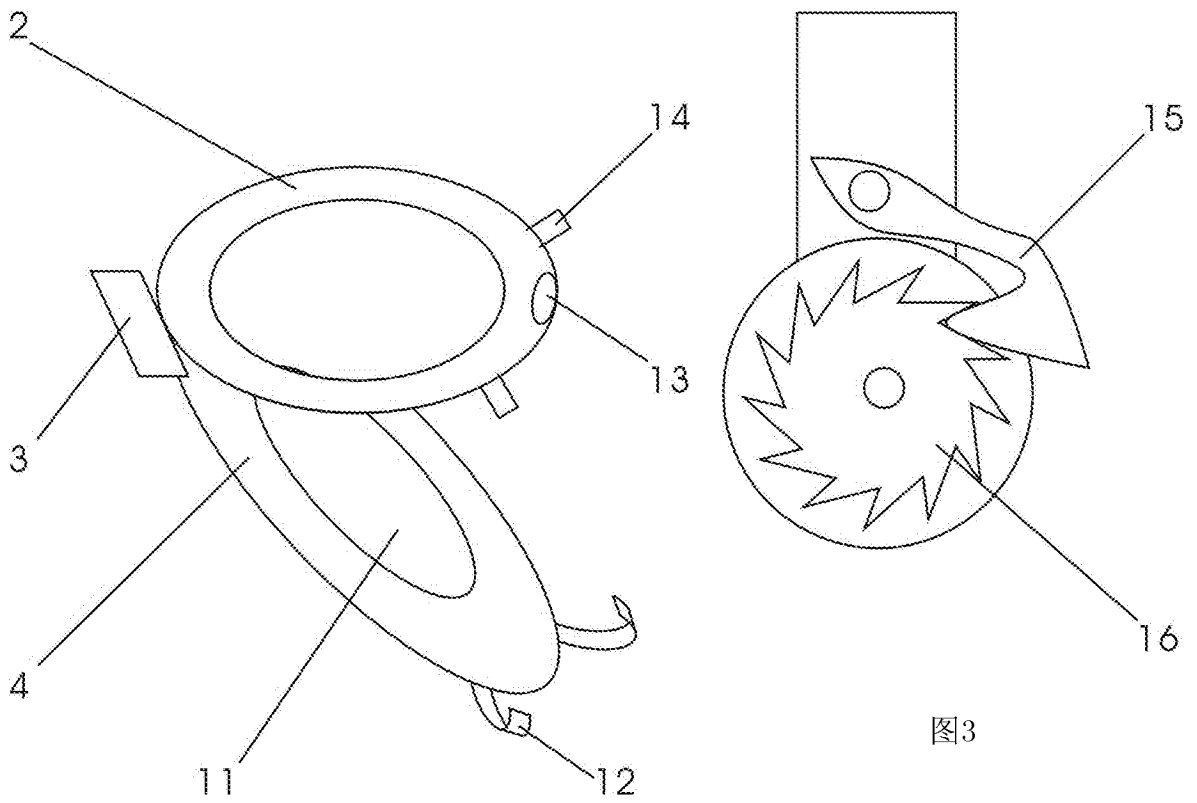


图2

图3