



(12) 实用新型专利

(10) 授权公告号 CN 222360327 U

(45) 授权公告日 2025. 01. 17

(21) 申请号 202421187522.2

(22) 申请日 2024.05.29

(73) 专利权人 济南中泰气动工具有限公司

地址 250014 山东省济南市长清区玉清路南段2222号联东U谷济南长清国际企业港

(72) 发明人 王启峰 刘波

(74) 专利代理机构 济南龙瑞知识产权代理有限公司 37272

专利代理师 白彦

(51) Int. Cl.

B27C 3/00 (2006.01)

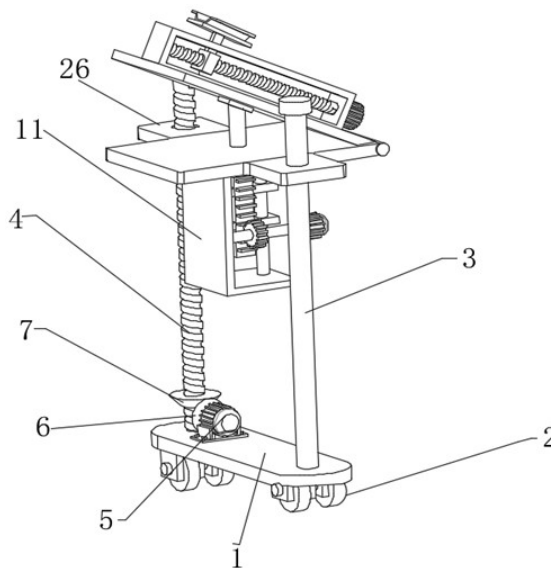
权利要求书1页 说明书4页 附图4页

(54) 实用新型名称

一种钻孔支架

(57) 摘要

本实用新型公开了一种钻孔支架,包括底板,所述底板的底部设有多个万向轮,所述底板的顶部一端固定连接有滑杆,所述底板的顶部另一端转动连接有第一螺杆,所述第一螺杆的一侧设有驱动组件,所述滑杆与第一螺杆的外部分别套设有第一限位板和第二限位板,所述第一限位板和第二限位板之间安装有安装板,所述安装板的底部设有调节组件。本实用新型通过第二电机的输出轴带动齿轮转动,进而使与齿轮啮合的齿条带动连接的活塞杆在安装板的内部上下活塞运动,在此过程中推动活塞杆顶部的活动板移动,当活动板与安装板重叠时固定在安装架上的钻孔机是横向钻孔,当活塞杆推动活动板远离安装板的一侧是斜向钻孔,从而调节不同的钻孔方向。



1. 一种钻孔支架,包括底板(1),所述底板(1)的底部设有多个万向轮(2),所述底板(1)的顶部一端固定连接滑杆(3),其特征在于,所述底板(1)的顶部另一端转动连接有第一螺杆(4),所述第一螺杆(4)的一侧设有驱动组件,所述滑杆(3)与第一螺杆(4)的外部分别套设有第一限位板(9)和第二限位板(26),所述第一限位板(9)和第二限位板(26)之间安装有安装板(8),所述安装板(8)的顶部一侧转动连接有活动板(10),所述安装板(8)的底部设有调节组件,所述安装板(8)的顶部设有钻孔组件;

所述调节组件包括固定连接在安装板(8)底部的箱体(11),所述箱体(11)的内部安装有齿条(16),所述箱体(11)的外部安装有第二电机(14),所述第二电机(14)的输出轴贯穿箱体(11)的一侧外表面套设有齿轮(17),所述齿轮(17)与齿条(16)啮合转动,所述齿条(16)的两侧安装有限位块(13),所述限位块(13)的内部活动套设有限位杆(18),所述限位杆(18)固定在箱体(11)的内侧,所述齿条(16)的顶部安装有活塞杆(12),所述活塞杆(12)贯穿安装板(8)的一侧与活动板(10)转动连接。

2. 根据权利要求1所述的一种钻孔支架,其特征在于,所述钻孔组件包括固定安装在活动板(10)顶部的固定架(20),所述固定架(20)的内部转动连接有第二螺杆(21),所述第二螺杆(21)贯穿固定架(20)的一侧安装有第三电机(15),且第三电机(15)驱动第二螺杆(21)转动,所述第二螺杆(21)的外部螺纹套设有移动块(22),所述移动块(22)的顶部安装有限位座(23),所述限位座(23)的顶部设有连接板(24),所述连接板(24)的顶部安装有用于固定的安装架(19)。

3. 根据权利要求1所述的一种钻孔支架,其特征在于,所述驱动组件包括固定套设在第一螺杆(4)外部的第二锥齿轮(7),所述底板(1)的顶部安装有第一电机(5),所述第一电机(5)的输出轴固定连接第一锥齿轮(6),所述第一锥齿轮(6)与第二锥齿轮(7)啮合传动。

4. 根据权利要求1所述的一种钻孔支架,其特征在于,所述限位块(13)的内部开设有限位孔,所述限位杆(18)活动套设在限位孔内。

5. 根据权利要求2所述的一种钻孔支架,其特征在于,所述固定架(20)的顶部开设有限位槽(25),所述限位座(23)与限位槽(25)滑动连接。

6. 根据权利要求1所述的一种钻孔支架,其特征在于,所述第一限位板(9)的内部开设有螺纹孔,所述第二限位板(26)与第一螺杆(4)螺纹配合。

一种钻孔支架

技术领域

[0001] 本实用新型属于支架技术领域,尤其涉及一种钻孔支架。

背景技术

[0002] 在木包装箱的钻孔作业中,往往木包装箱的大小参差不齐,往往需要在较高的木包装箱的外部进行钻孔作业,目前常规的施工方法是施工人员借助脚手架或人字梯上手持电钻进行施工。

[0003] 如公开号为CN 205086093 U2提出了一种钻孔支架,包括用于固定冲击钻的第一座体、支撑于工件上的第二座体、设于所述第一座体和所述第二座体之间用于连接所述第一座体与所述第二座体的弹性连接装置,所述第一座体和所述第二座体上分别设有用于供所述冲击钻的钻头穿过的通孔。该钻孔支架结构简单,在冲击钻和工件之间设置了弹性连接装置,钻孔后,通过弹性装置弹性力的作用可使冲击钻自动从钻孔中弹出,减轻工人劳动强度的同时可避免钻孔表面的质量损伤。

[0004] 然而在实施相关技术中发现以上钻孔支架还存在以下问题:上述支架在进行钻孔作业时,碎物飞溅容易对操作者造成伤害,长期作业会造成职业病,同时上述支架难以对较高处的木包装箱进行钻孔,同时在对板材进行钻孔作业时,无法进行横向或斜向的角度调节,无法实现不同角度的钻孔需求,降低了钻孔作业的灵活操作性,从而导致装置的实用性受到一定程度的局限性,因此,现在对一种钻孔支架做出改进。

实用新型内容

[0005] 为了克服现有技术的上述缺陷,本实用新型的实施例提供一种钻孔支架,通过调节组件可以快速调节钻孔时的角度,同时驱动组件和钻孔组件可以调节钻孔作业时的高度,以及避免碎物飞溅对操作者的伤害,以解决上述背景技术中提出的问题。

[0006] 为实现上述目的,本实用新型提出了一种钻孔支架,包括底板,所述底板的底部设有多个万向轮,所述底板的顶部一端固定连接滑杆,所述底板的顶部另一端转动连接有第一螺杆,所述第一螺杆的一侧设有驱动组件,所述滑杆与第一螺杆的外部分别套设有第一限位板和第二限位板,所述第一限位板和第二限位板之间安装有安装板,所述安装板的顶部一侧转动连接有活动板,所述安装板的底部设有调节组件,所述安装板的顶部设有钻孔组件;

[0007] 所述调节组件包括固定连接在安装板底部的箱体,所述箱体的内部安装有齿条,所述箱体的外部安装有第二电机,所述第二电机的输出轴贯穿箱体的一侧外表面套设有齿轮,所述齿轮与齿条啮合转动,所述齿条的两侧安装有限位块,所述限位块的内部活动套设有限位杆,所述限位杆固定在箱体的内侧,所述齿条的顶部安装有活塞杆,所述活塞杆贯穿安装板的一侧与活动板转动连接。

[0008] 优选的,所述钻孔组件包括固定安装在活动板顶部的固定架,所述固定架的内部转动连接有第二螺杆,所述第二螺杆贯穿固定架的一侧安装有第三电机,且第三电机驱动

第二螺杆转动,所述第二螺杆的外部螺纹套设有移动块,所述移动块的顶部安装有限位座,所述限位座的顶部设有连接板,所述连接板的顶部安装有用于固定的安装架。

[0009] 优选的,所述驱动组件包括固定套设在第一螺杆外部的第二锥齿轮,所述底板的顶部安装有第一电机,所述第一电机的输出轴固定连接第一锥齿轮,所述第一锥齿轮与第二锥齿轮啮合传动。

[0010] 优选的,所述限位座的内部开设有限位孔,所述限位杆活动套设在限位孔内。

[0011] 优选的,所述固定架的顶部开设有限位槽,所述限位座与限位槽滑动连接。

[0012] 优选的,所述第一限位板的内部开设有螺纹孔,所述第二限位板与第一螺杆螺纹配合。

[0013] 通过本实用新型提出的一种钻孔支架能够带来如下有益效果:

[0014] 1、通过第一电机的输出轴带动第一锥齿轮逆时针或顺时针转动,进而使与第一锥齿轮啮合的第二锥齿轮带动第一螺杆同步转动,进而使第一螺杆外部的第二限位板与第一螺杆相互配合上升或下降,在此过程中第二限位板带动连接的安装板顺着滑杆进行同步移动,此时带动安装架顶部固定的钻孔机同步移动,进而调节钻孔机不同的高度。

[0015] 2、通过第二电机的输出轴带动齿轮转动,进而使与齿轮啮合的齿条带动连接的活塞杆在安装板的内部上下活塞运动,在此过程中推动活塞杆顶部的活动板移动,当活动板与安装板重叠时固定在安装架上的钻孔机是横向钻孔,当活塞杆推动活动板远离安装板的一侧是斜向钻孔,从而调节不同的钻孔方向。

[0016] 3、通过第三电机的输出轴带动第二螺杆转动,进而使第二螺杆外部的移动块顺着顶部朝着钻孔的一端移动,在移动块移动的过程中顶部的限位座顺着限位槽进行移动,进而使限位座带动连接板同步移动,从而将连接板顶部的安装架移动,进一步使固定在安装架顶部的钻孔机与木箱外部的钻孔部位进行接触,钻孔过程中不需要人工进行参与,极大程度地减少了碎物飞溅伤害到操作者的情况。

附图说明

[0017] 此处所说明的附图用来提供对本实用新型的进一步理解,构成本实用新型的一部分,本实用新型的示意性实施例及其说明用于解释本实用新型,并不构成对本实用新型的不当限定。

[0018] 在附图中:

[0019] 图1为本实用新型的一种钻孔支架的整体结构示意图。

[0020] 图2为本实用新型的一种钻孔支架的俯视结构示意图。

[0021] 图3为本实用新型的一种钻孔支架的仰视结构示意图。

[0022] 图4为本实用新型的一种钻孔支架的图3中B处结构示意图。

[0023] 图5为本实用新型的一种钻孔支架的图2中A处结构示意图。

[0024] 图中:1、底板;2、万向轮;3、滑杆;4、第一螺杆;5、第一电机;6、第一锥齿轮;7、第二锥齿轮;8、安装板;9、第一限位板;10、活动板;11、箱体;12、活塞杆;13、限位块;14、第二电机;15、第三电机;16、齿条;17、齿轮;18、限位杆;19、安装架;20、固定架;21、第二螺杆;22、移动块;23、限位座;24、连接板;25、限位槽;26、第二限位板。

具体实施方式

[0025] 为了更清楚地阐释本实用新型的整体构思,下面结合说明书附图以示例的方式进行详细说明。

[0026] 在本实用新型的描述中,需要理解的是,术语“中心”、“上”、“下”、“前”、“后”、“左”、“右”、“竖直”、“水平”、“顶”、“底”、“内”、“外”、“轴向”、“径向”、“周向”等指示的方位或位置关系为基于附图所示的方位或位置关系,仅是为了便于描述本实用新型和简化描述,而不是指示或暗示所指的装置或元件必须具有特定的方位、以特定的方位构造和操作,因此不能理解为对本实用新型的限制。

[0027] 此外,术语“第一”、“第二”仅用于描述目的,而不能理解为指示或暗示相对重要性或者隐含指明所指示的技术特征的数量。由此,限定有“第一”、“第二”的特征可以明示或者隐含地包括一个或者更多个该特征。在本实用新型的描述中,“多个”的含义是两个或两个以上,除非另有明确具体的限定。

[0028] 在本实用新型中,除非另有明确的规定和限定,术语“安装”、“相连”、“连接”、“固定”等术语应做广义理解,例如,可以是固定连接,也可以是可拆卸连接,或成一体;可以是机械连接,也可以是电连接,还可以是通信;可以是直接相连,也可以通过中间媒介间接相连,可以是两个元件内部的连通或两个元件的相互作用关系。对于本领域的普通技术人员而言,可以根据具体情况理解上述术语在本实用新型中的具体含义。

[0029] 在本实用新型中,除非另有明确的规定和限定,第一特征在第二特征“上”或“下”可以是第一和第二特征直接接触,或第一和第二特征通过中间媒介间接接触。在本说明书的描述中,参考术语“一个方案”、“一些方案”、“示例”、“具体示例”或“一些示例”等的描述意指结合该方案或示例描述的具体特征、结构、材料或者特点包含于本实用新型的至少一个方案或示例中。在本说明书中,对上述术语的示意性表述不必针对的是相同的方案或示例。而且,描述的具体特征、结构、材料或者特点可以在任一个或多个方案或示例中以合适的方式结合。

[0030] 如图1~图5所示,本实用新型的实施例提出了一种钻孔支架,包括底板1,底板1的底部设有多个万向轮2,可对该支架任意移动到加工区域,底板1的顶部一端固定连接滑杆3,底板1的顶部另一端转动连接有第一螺杆4,可以使丝杆,需满足与第二限位板26相互配合即可,第一螺杆4的一侧设有驱动组件,滑杆3与第一螺杆4的外部分别套设有第一限位板9和第二限位板26,第一限位板9和第二限位板26之间安装有安装板8,安装板8的顶部一侧转动连接有活动板10,安装板8的底部设有调节组件,安装板8的顶部设有钻孔组件;

[0031] 调节组件包括固定连接在安装板8底部的箱体11,箱体11的内部安装有齿条16,箱体11的外部安装有第二电机14,第二电机14的输出轴贯穿箱体11的一侧外表面套设有齿轮17,齿轮17与齿条16啮合转动,齿条16的两侧安装有限位块13,限位块13的内部活动套设有限位杆18,限位杆18固定在箱体11的内侧,齿条16的顶部安装有活塞杆12,活塞杆12贯穿安装板8的一侧与活动板10转动连接。

[0032] 如图3和图4所示,钻孔组件包括固定安装在活动板10顶部的固定架20,固定架20的内部转动连接有第二螺杆21,第二螺杆21贯穿固定架20的一侧安装有第三电机15,且第三电机15驱动第二螺杆21转动,第二螺杆21的外部螺纹套设有移动块22,移动块22的顶部安装有限位座23,限位座23的顶部设有连接板24,连接板24的顶部安装有用于固定的安装

架19。安装架19内部开设有多个安装孔,可对不同大小的钻孔机进行安装,增加该支架的灵活。

[0033] 如图1所示,驱动组件包括固定套设在第一螺杆4外部的第二锥齿轮7,底板1的顶部安装有第一电机5,第一电机5的输出轴固定连接第一锥齿轮6,第一锥齿轮6与第二锥齿轮7啮合传动。

[0034] 如图4所示,限位块13的内部开设有限位孔,限位杆18活动套设在限位孔内。在齿轮17与齿条16相互啮合传动时,使限位块13与限位杆18相互配合增加齿条16移动的稳定性,进一步使齿条17更好地通过活塞杆12推动活动板10调节角度。

[0035] 如图5所示,固定架20的顶部开设有限位座25,限位座23与限位槽25滑动连接。使第二螺杆21外部的移动块22移动的过程中通过限位座23与限位座25进行滑动接触,带动安装架19上安装钻孔机移动的稳定性。

[0036] 如图1和图2所示,第一限位板9的内部开设有螺纹孔,第二限位板26与第一螺杆4螺纹配合。在第一螺杆4的转动下使第二限位板26与第一螺杆4相互配合下进行上升或下降移动,从而来调节钻孔的高度。

[0037] 工作原理:

[0038] 使用时,通过万向轮2可移动该支架,若要钻孔时,可将外部钻孔机与该支架上的安装架19进行固定,当需要对高处进行钻孔时,接通外部电源并驱动第一电机5,使第一电机5的输出轴带动第一锥齿轮6逆时针或顺时针转动,进而使与第一锥齿轮6啮合的第二锥齿轮7带动第一螺杆4同步转动,进而使第一螺杆4外部的第二限位板26与第一螺杆4相互配合下进行上升或下降移动,在此过程中第二限位板26带动连接的安装板8顺着滑杆3进行同步移动,此时带动安装架19顶部固定的钻孔机同步移动,直到调整到合适的高度并停止第一电机5转动,当需要对钻孔的角度进行调节时,驱动第二电机14,使第二电机14的输出轴带动齿轮17转动,进而使与齿轮17啮合的齿条16带动连接的活塞杆12在安装板8的内部上下活塞运动,在此过程中活塞杆12推动顶部的活动板10移动,当活动板10与安装板8重叠时,固定在安装架19上的钻孔机是横向钻孔,当活塞杆12推动活动板10远离安装板8的一侧是斜向钻孔,进而调节不同的钻孔方向,调节好后驱动第三电机15,使第三电机15的输出轴带动第二螺杆21转动,进而使第二螺杆21外部的移动块22顺着顶部朝着钻孔的一端移动,在移动块22移动的过程中顶部的限位座23顺着限位槽25进行移动,进而使限位座23带动连接板24同步移动,从而将连接板24顶部的安装架19移动,进一步使固定在安装架19顶部的钻孔机与钻孔部位进行接触,从而实现对不同高度和角度的钻孔。

[0039] 本说明书中的各个实施例均采用递进的方式描述,各个实施例之间相同相似的部分互相参见即可,每个实施例重点说明的都是与其他实施例的不同之处。尤其,对于系统实施例而言,由于其基本相似于方法实施例,所以描述得比较简单,相关之处参见方法实施例的部分说明即可。

[0040] 以上所述仅为本实用新型的实施例而已,并不用于限制本实用新型。对于本领域技术人员来说,本实用新型可以有各种更改和变化。凡在本实用新型的精神和原理之内所作的任何修改、等同替换、改进等,均应包含在本实用新型的权利要求范围之内。

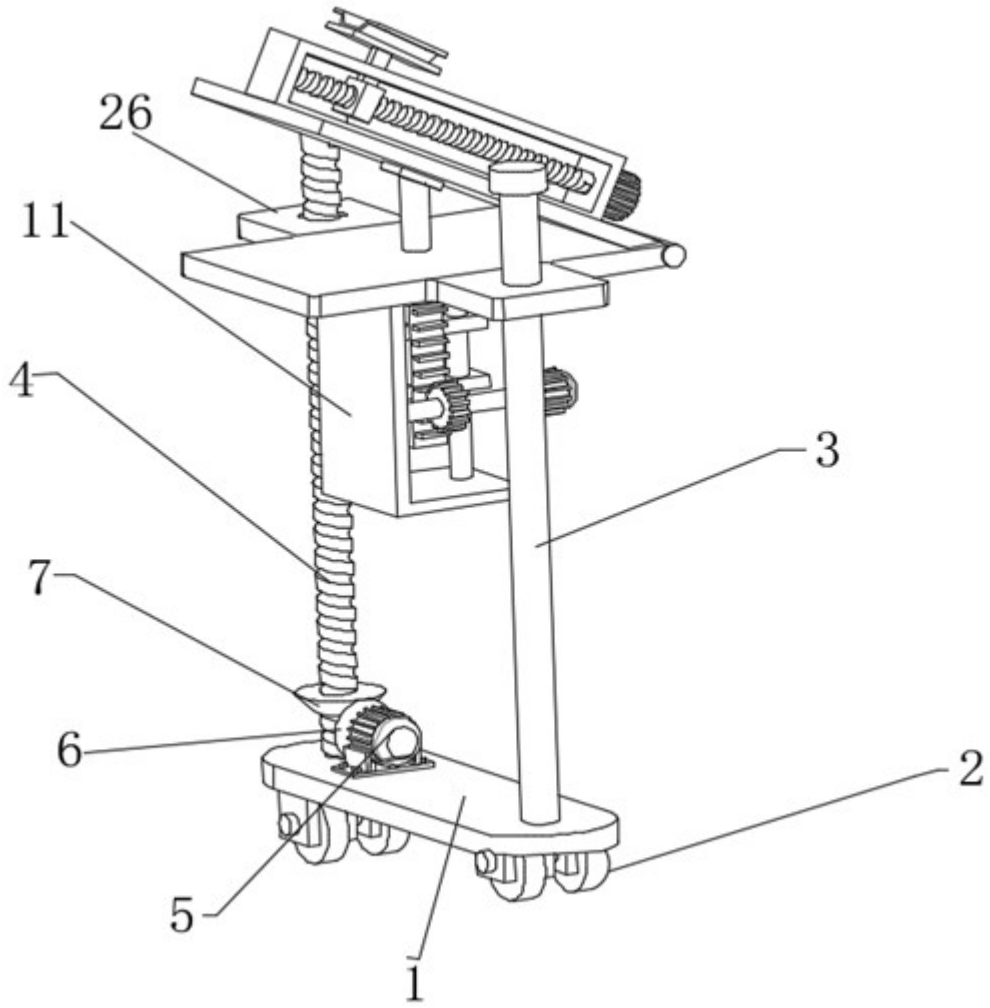


图1

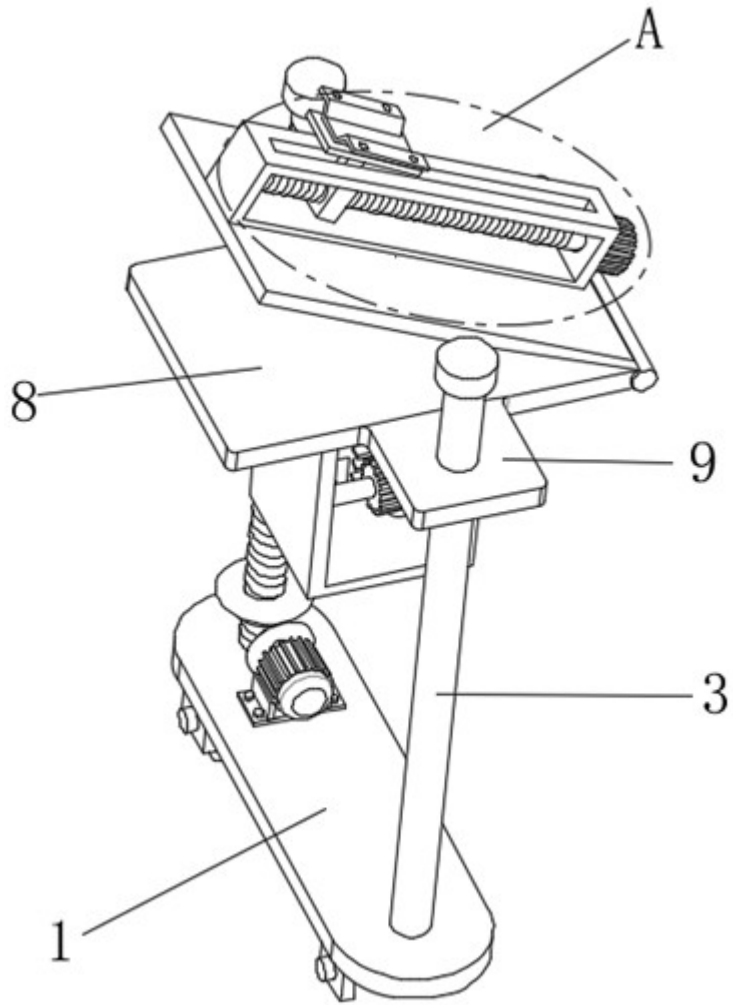


图2

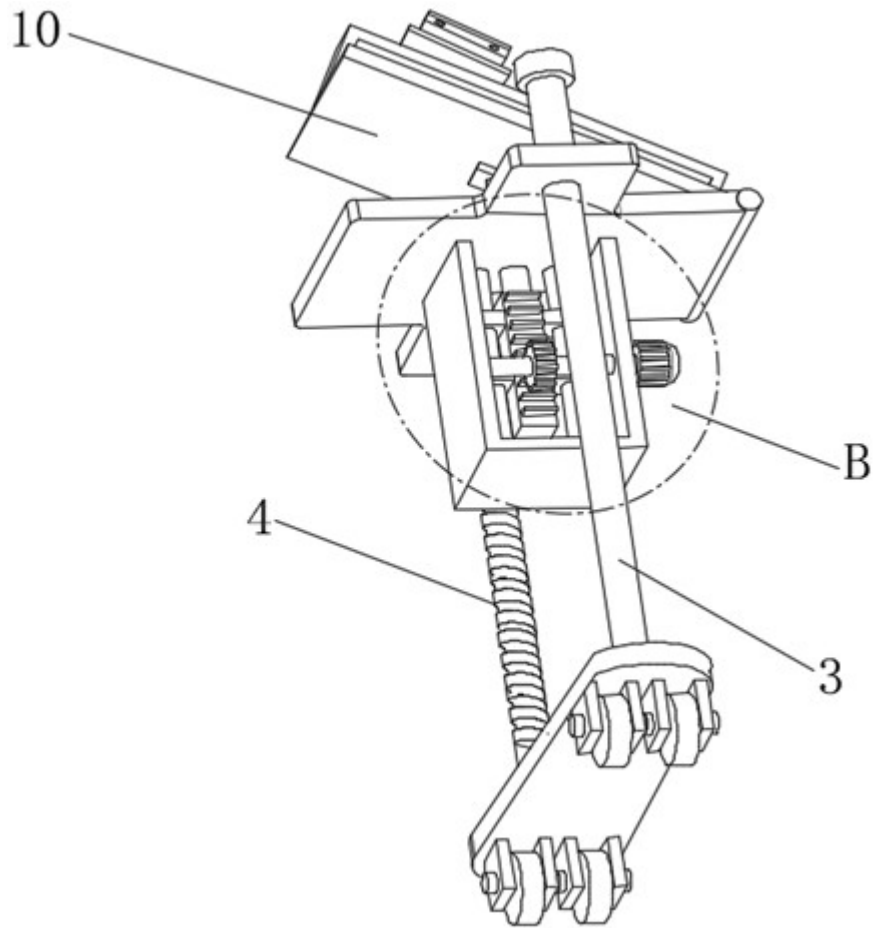


图3

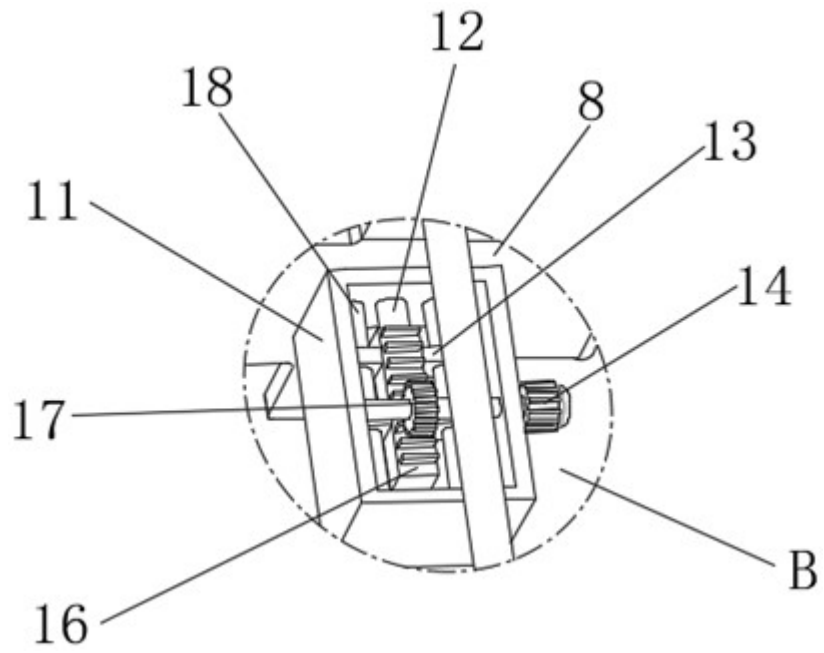


图4

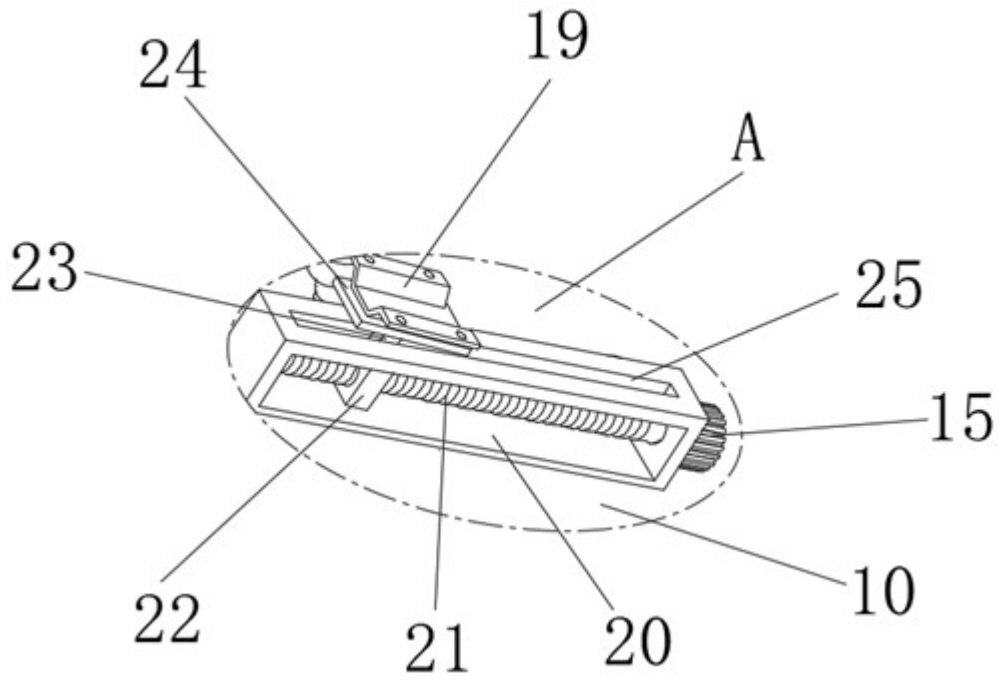


图5