

(12) 특허협력조약에 의하여 공개된 국제출원

(19) 세계지식재산권기구
국제사무국

(43) 국제공개일
2014년 8월 28일 (28.08.2014)

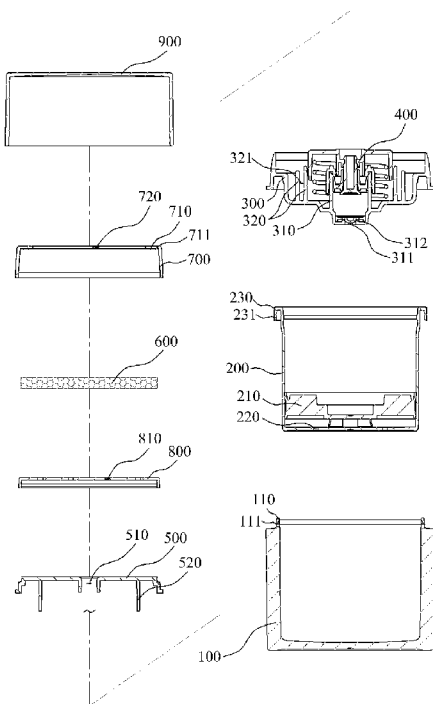


(10) 국제공개번호
WO 2014/129767 A1

- (51) 국제특허분류: A45D 40/00 (2006.01) B65D 83/76 (2006.01)
B65D 47/34 (2006.01)
 - (21) 국제출원번호: PCT/KR2014/001134
 - (22) 국제출원일: 2014년 2월 12일 (12.02.2014)
 - (25) 출원언어: 한국어
 - (26) 공개언어: 한국어
 - (30) 우선권정보: 10-2013-0019593 2013년 2월 25일 (25.02.2013) KR
 - (71) 출원인: (주)연우 (YONWOO CO.,LTD) [KR/KR]; 404-250 인천시 서구 가좌로 84번길 13 (가좌동), Incheon (KR).
 - (72) 발명자: 김유섭 (KIM, You-Seob); 404-250 인천시 서구 가좌로 84번길 13 (가좌동), Incheon (KR). 김기백 (KIM, Ki-Baik); 404-250 인천시 서구 가좌로 84번길 13 (가좌동), Incheon (KR).
 - (74) 대리인: 특허법인 신태양 (STYP PATENT LAW FIRM); 153-786 서울시 금천구 가산디지털1로 168 우림라이온스밸리 B-201(가산동), Seoul (KR).
 - (81) 지정국 (별도의 표시가 없는 한, 가능한 모든 종류의 국내 권리의 보호를 위하여): AE, AG, AL, AM, AO, AT, AU, AZ, BA, BB, BG, BH, BN, BR, BW, BY, BZ, CA, CH, CL, CN, CO, CR, CU, CZ, DE, DK, DM, DO, DZ, EC, EE, EG, ES, FI, GB, GD, GE, GH, GM, GT, HN, HR, HU, ID, IL, IN, IR, IS, JP, KE, KG, KN, KP, KZ, LA, LC, LK, LR, LS, LT, LU, LY, MA, MD, ME, MG, MK, MN, MW, MX, MY, MZ, NA, NG, NI, NO, NZ, OM, PA, PE, PG, PH, PL, PT, QA, RO, RS, RU, RW, SA, SC, SD, SE, SG, SK, SL, SM, ST, SV, SY, TH, TJ, TM, TN, TR, TT, TZ, UA, UG, US, UZ, VC, VN, ZA, ZM, ZW.
 - (84) 지정국 (별도의 표시가 없는 한, 가능한 모든 종류의 역내 권리의 보호를 위하여): ARIPO (BW, GH, GM, KE, LR, LS, MW, MZ, NA, RW, SD, SL, SZ, TZ, UG, ZM, ZW), 유라시아 (AM, AZ, BY, KG, KZ, RU, TJ, TM), 유럽 (AL, AT, BE, BG, CH, CY, CZ, DE, DK, EE, ES, FI, FR, GB, GR, HR, HU, IE, IS, IT, LT, LU, LV, MC, MK, MT, NL, NO, PL, PT, RO, RS, SE, SI, SK, SM, TR), OAPI (BF, BJ, CF, CG, CI, CM, GA, GN, GQ, GW, KM, ML, MR, NE, SN, TD, TG).
- 공개:
— 국제조사보고서와 함께 (조약 제 21 조(3))

(54) Title: VACUUM CONTAINER FOR CREAM TYPE COSMETIC

(54) 발명의 명칭 : 크림타입 진공 화장품용기



(57) Abstract: The present invention relates to a vacuum container for a cream type cosmetic, and the vacuum cosmetic container for a cream type cosmetic according to the present invention includes a content absorption member attached to the upper part of a button for absorbing the discharged content that makes it possible to use the content absorbed in the absorption member as needed by the hand or a cosmetic tool, thus preventing unnecessary consumption of the content.

(57) 요약서: 본 발명은 크림타입 진공 화장품용기에 관한 것으로서, 본 발명에 따른 크림타입 진공 화장품용기는, 버튼부의 상부에 토출되는 내용물을 흡수하는 내용물 흡수부재를 설치하여 내용물 흡수부재에 흡수된 내용물을 필요한 만큼만 손 또는 화장용 도포수단에 묻혀 사용하는 것이 가능하도록 함으로써, 불필요하게 내용물이 소모되는 것을 방지할 수 있는 것이 특징이다.

WO 2014/129767 A1

명세서

발명의 명칭: 크림타입 진공 화장품용기

기술분야

- [1] 본 발명은 크림타입 진공 화장품용기에 관한 것으로서, 더 상세하게는 버튼부의 상부에 토출되는 내용물을 흡수하는 내용물 흡수부재를 설치하여 내용물 흡수부재에 흡수된 내용물을 필요한 만큼만 손 또는 화장용 도포수단에 묻혀 사용하는 것이 가능하도록 함으로써, 불필요하게 내용물이 소모되는 것을 방지할 수 있는 크림타입 진공 화장품용기에 관한 것이다.

배경기술

- [2] 일반적으로 영양크림이나 맛사지크림, 아이크림 또는 파운데이션과 같은 크림타입의 화장품은 유분이 많기 때문에 스킨이나 로션과 같은 저점도 화장품에 비해 쉽게 변질된다는 것은 이미 주지의 사실이며, 이러한 크림타입의 화장품은 손으로 덜어 쓰도록 비교적 입구가 넓은 용기에 담아서 제공됨에 따라 공기와의 접촉에 의해 산화될 가능성이 높을 뿐만 아니라 손에 묻은 이물질이나 수분 등에 의해 발생될 수 있는 것이다.
- [3] 이러한 단점을 보완하기 위해서 밀폐된 상태에서도 내용물을 일정량 토출시켜 사용할 수 있도록 진공 화장품 용기가 이미 널리 보급되어 있으며, 특히 내용물을 손으로 직접 토출시키지 않고 접시형상의 버튼을 제공하여 소정의 내용물이 고이도록 한 상태에서 사용할 수 있도록 제공하고 있다.
- [4] 이와 같은 종래의 접시형상의 버튼이 구비된 진공 화장품 용기가 도 1에 도시되어 있다. 도 1을 참조하면, 종래의 접시형상의 버튼이 구비된 진공 화장품 용기는 화장품과 같은 내용물이 저장되는 용기본체(11)가 구비되고, 이 용기본체(11)의 상단에는 내용물을 일정량으로 펌핑하여 토출시키기 위한 디스펜서(12)가 구비되며, 이 디스펜서(12)의 상부에는 접시형상을 이루는 버튼(13)이 결합되어 있다.
- [5] 이와 같은 구성에 있어서, 상기 디스펜서(12)는 상기 용기본체(11)의 상단에 결합되는 실린더(14)와 이 실린더(14)에 형성된 흡입공(15)의 내벽면에 구비되어 상기 버튼(13)이 스프링(16)에 의해 반복적으로 펌핑 가능하도록 구비된 피스톤(17)을 포함하여 이루어져 있다. 또한 상기 흡입공(15)의 하단에는 체크밸브(18)가 구비되고, 상기 피스톤(17)에는 상기 흡입공(15)에 연통되어 내용물이 유출되도록 유출로가 형성된 피스톤로드(19)가 구비되며, 상기 버튼(13)에는 상기 피스톤로드(19)가 삽입되는 관통공(20)이 중앙부에 형성되어 있을 뿐만 아니라 이 관통공(20)에는 외부압에 의해 탄성변형되어 틈새를 형성할 수 있도록 연질의 합성수지로 제작된 보조캡(21)이 구비되어 있다.
- [6]
- [7] 상기와 같은 구성으로 이루어진 접시형상의 버튼이 구비된 진공 화장품 용기는

버튼(13)의 상단부가 중앙부로 갈수록 함몰되는 접시형상으로 이루어져 버튼(13)의 상단으로 토출되는 내용물을 손 또는 화장용 도포수단에 묻혀 사용하도록 구성되는 것으로서, 버튼(13) 가압에 따른 한 번의 펌핑작동에 의해 일정량의 내용물이 버튼(13)의 상단부에 토출되도록 구성되는데, 사용자마다 내용물의 사용량이 상이하기 때문에 특정 사용자에게는 일회 펌핑작동에 의한 토출량이 사용하기를 원하는 양보다 많은 경우가 발생하게 된다. 이때, 필요한 양보다 많이 토출된 내용물에 대해서는 사용하지 않고 버리거나, 억지로 피부에 도포를 하는 등 불필요하게 내용물이 소모되어 결국, 사용자의 비용적인 부담을 초래하게 되는 문제점이 있었다.

발명의 요약

기술적 과제

- [8] 본 발명은 상술한 문제점을 해결하고자 안출된 것으로서, 본 발명의 목적은 버튼부의 상부에 토출되는 내용물을 흡수하는 내용물 흡수부재를 설치하여 내용물 흡수부재에 흡수된 내용물을 필요한 만큼만 손 또는 화장용 도포수단에 묻혀 사용하는 것이 가능하도록 함으로써, 불필요하게 내용물이 소모되는 것을 방지할 수 있는 크립타입 진공 화장품용기를 제공하는 것이다.
- [9] 또한, 내용물 토출부재에 다수의 토출홀을 형성하여 내용물 흡수부재에 끌고루 내용물이 흡수되는 것이 가능하게 되므로, 사용상의 편의성을 제공할 수 있는 크립타입 진공 화장품용기를 제공하는 것이다.

과제 해결 수단

- [10] 상기와 같은 문제점을 해결하기 위하여 본 발명에 따른 크립타입 진공 화장품용기는, 외용기; 상기 외용기의 내부에 결합되며 내용물이 수용되며, 그 내부에 내용물의 사용에 따라 상승되는 피스톤이 구비되는 내용기; 상기 외용기의 상부를 감싸며 결합되며 펌핑부재를 지지하는 지지체; 상기 지지체에 결합되며 펌핑작용에 의해 내용물을 배출하는 펌핑부재; 상기 펌핑부재의 상부에 위치하여 펌핑부재를 가압하되, 내용물이 이동되도록 내용물 이동홀이 형성되는 버튼부; 상기 버튼부의 상부에 위치하여 내용물 이동홀을 통해 이동되는 내용물을 흡수하는 내용물 흡수부재; 및 상기 버튼부 및 내용물 흡수부재를 감싸며 결합되며 사용자 가압에 따라 버튼부로 압력을 전달하되, 상기 내용물 흡수부재가 외부로 노출되도록 중공이 형성되는 버튼캡;을 포함하는 것을 특징으로 한다.
- [11] 또한, 상기 버튼부와 내용물 흡수부재의 사이에는 상기 버튼부의 내용물 이동홀과 연통되어 내용물 이동홀을 통해 이동하는 내용물을 내용물 흡수부재에 전달하도록 다수의 내용물 토출홀이 형성된 내용물 토출부재가 구비되는 것을 특징으로 한다.
- [12] 또한, 상기 버튼캡의 상단에는 내측방향으로 연장되어 상기 내용물 흡수부재의 상단을 가압하는 가압부가 형성되며, 상기 가압부의 하단에는 상기 내용물

흡수부재를 고정시키기 위한 고정돌기가 형성되는 것을 특징으로 한다.

- [13] 또한, 상기 내용물 흡수부재는 펄프, 스펀지, 폼(foam), 브러쉬 중 어느 하나를 포함하는 것을 특징으로 한다.

발명의 효과

- [14] 이상 상술한 바와 같이 본 발명에 따르면 버튼부의 상부에 토출되는 내용물을 흡수하는 내용물 흡수부재를 설치하여 내용물 흡수부재에 흡수된 내용물을 필요한 만큼만 손 또는 화장용 도포수단에 묻혀 사용하는 것이 가능하도록 함으로써, 불필요하게 내용물이 소모되는 것을 방지할 수 있는 장점이 있다.
- [15] 또한, 내용물 토출부재에 다수의 토출홀을 형성하여 내용물 흡수부재에 골고루 내용물이 흡수되는 것이 가능하게 되므로, 사용상의 편의성을 제공할 수 있는 장점이 있다.

도면의 간단한 설명

- [16] 도 1은 종래기술의 크림타입 진공 화장품용기의 구성을 보인 단면도.
- [17] 도 2는 본 발명의 바람직한 실시예에 따른 크림타입 진공 화장품용기의 구성을 보인 분해단면도.
- [18] 도 3은 본 발명의 바람직한 실시예에 따른 크림타입 진공 화장품용기의 구성을 보인 결합단면도.
- [19] 도 4는 본 발명의 바람직한 실시예에 따른 크림타입 진공 화장품용기의 작동상태를 보인 상태도.

발명의 실시를 위한 최선의 형태

- [20] 이하, 도면을 참조하여 본 발명을 상세히 설명하기로 한다. 각 도면에 제시된 동일한 참조부호는 동일한 부재를 나타낸다.
- [21] 도 2는 본 발명의 바람직한 실시예에 따른 크림타입 진공 화장품용기의 구성을 보인 분해단면도이고, 도 3은 본 발명의 바람직한 실시예에 따른 크림타입 진공 화장품용기의 구성을 보인 결합단면도이며, 도 4는 본 발명의 바람직한 실시예에 따른 크림타입 진공 화장품용기의 작동상태를 보인 상태도이다.
- [22]
- [23] 도 2 내지 4를 참조하면, 본 발명의 바람직한 실시예에 따른 크림타입 진공 화장품용기는 외용기(100), 내용기(200), 지지체(300), 펌핑부재(400), 버튼부(500), 내용물 흡수부재(600), 버튼캡(700)이 포함된다.
- [24] 상기 외용기(100)는 내용기(200)를 수용하는 것으로서, 그 상부에는 후술할 내용기(200)와의 결합이 가능하도록 결합돌기(111)가 형성된 결합부(110)가 구비된다.
- [25]
- [26] 상기 내용기(200)는 상기 외용기(100)의 내부에 삽입되며 내용물이 수용되는 것으로서, 그 내부에 내용물의 사용에 따라 상승되는 피스톤(210)이 구비되는데, 상기 내용기(200)의 하단에는 외용기(100)와 내용기(200)가 형성하는 공간을

통해 유입된 공기가 내용기(200)의 내부로 이동하여 피스톤(210)을 상승시키는 것이 가능하도록 공기유입홀(220)이 형성된다.

[27] 상기 내용기(200)의 상부에는 상기 외용기(100)에 결합되는 것이 가능하도록 외측방향으로 절곡되어 결합부(110)에 결합되는 절곡부(230)가 형성되는데, 상기 절곡부(230)에는 외용기(100)의 결합부(110)에 결합된 후, 상방향으로 탈리되는 것을 방지하도록 상기 결합돌기(111)의 하단에 맞닿는 걸림턱(231)이 형성되는 것이 바람직하다.

[28]

[29] 상기 지지체(300)는 상기 외용기(100) 및 내용기(200)의 상부를 감싸며 결합되며 펌핑부재(400)를 지지하는 것으로서, 상기 지지체(300)의 중앙부에는 펌핑부재(400)를 지지하며 펌핑부재(400)의 피스톤로드 및 피스톤로드의 외주면에 결합되는 실캡이 승하강되는 실린더(310)가 구비되는데, 상기 실린더(310)의 하단에는 펌핑부재(400)의 작동시에 내용기(200)에 수용된 내용물이 유입되도록 내용물 유입홀(311)이 형성되며, 상기 내용물 유입홀(311)의 상단에는 펌핑부재(400)의 작동여부에 따라 개폐되는 체크밸브(312)가 설치된다.

[30] 또한, 상기 지지체(300)에는 버튼부(500)의 승하강시 비틀림을 방지하고 수직이동을 안내하도록 가이드홈(321)을 형성하는 돌출부(320)가 형성된다.

[31] 한편, 상기 지지체(300)에는 버튼캡(700)을 감싸며 상기 지지체(300)에 탈착 가능하도록 오버캡(900)이 결합되는데, 상기 오버캡(900)은 상기 버튼캡(700)을 감싸며 결합되어 버튼캡(700)의 가압에 따른 펌핑부재(400)의 오작동을 방지하게 된다.

[32]

[33] 상기 펌핑부재(400)는 상기 지지체(300)의 실린더(310)에 결합되며 펌핑작동에 의해 내용물을 배출하는 것으로서, 본 발명이 속하는 기술분야에서 공지기술이므로 상세한 설명은 생략하기로 한다.

[34]

[35] 상기 버튼부(500)는 상기 펌핑부재(400)의 상부에 결합되어 사용자의 조작에 따른 버튼캡(700)의 가압에 의해 펌핑부재(400)를 가압하여 펌핑작동을 가능하게 하는 것으로서, 그 중앙부에는 펌핑부재(400)의 펌핑작동에 따른 내용물의 이동이 가능하도록 내용물 이동홀(510)이 형성된다.

[36] 상기 버튼부(500)에는 상기 가이드홈(320)내에서 이동하며 버튼부(500)의 수직이동을 가이드하는 가이드돌기(520)가 형성된다.

[37]

[38] 상기 내용물 흡수부재(600)는 상기 버튼부(500)의 상부에 위치하여 내용물 이동홀(510)을 통해 이동되는 내용물을 흡수하여 사용자가 손 또는 화장용 도포수단을 이용하여 내용물을 문혀 사용 가능하게 하는 것으로서, 퍼프, 스펀지, 폼(foam), 브러쉬 등 내용물의 흡수가 가능한 다양한 종류로 구성될 수

있는데, 바람직하게는 내용물의 흡수가 용이하도록 다공성 제품으로 이루어지는 것이 바람직하다.

- [39] 상기 내용물 흡수부재(600)는 흡수된 내용물을 모두 사용하지 않고 오버캡(900)을 닫을 경우, 내용물이 흡수된 상태를 유지하게 되는데, 이로 인하여, 다음에 재사용하고자 할 경우, 별도의 펌핑작용을 하지 않아도 손 또는 화장용 도포수단을 이용하여 흡수된 내용물의 사용이 가능하게 된다.
- [40]
- [41] *만약, 내용물 흡수부재(600)에 흡수된 내용물이 모자랄 경우, 다시 버튼캡(700)의 가압을 통한 펌핑작용을 통해 내용물 흡수부재(600)에 내용물을 재흡수시켜 사용하게 된다.
- [42]
- [43] 상기 버튼캡(700)은 상기 버튼부(500) 및 내용물 흡수부재(600)를 감싸며 결합되며 사용자 가압에 따라 버튼부(500)로 압력을 전달하여 펌핑부재(400)의 펌핑작용을 가능하게 하는 것으로서, 사용자가 내용물 흡수부재(600)에 흡수된 내용물을 사용하는 것이 가능하도록 내용물 흡수부재(600)를 외부로 노출시키는 중공(710)이 형성된다.
- [44] 상기 버튼캡(700)의 상단에는 내용물 흡수부재(600)가 상방향으로 탈리되는 것을 방지하도록 내측방향으로 연장되어 내용물 흡수부재(600)의 상단을 가압하는 가압부(710)가 형성되는데, 상기 가압부(710)의 하단에는 내용물 흡수부재(600)를 고정시키기 위한 고정돌기(711)가 형성되는 것이 바람직하다.
- [45]
- [46] 한편, 상기 버튼부(500)와 내용물 흡수부재(600) 사이에는 상기 버튼부(500)의 내용물 이동홀(510)과 연통되어 내용물 이동홀(510)을 통해 이동하는 내용물을 내용물 흡수부재(600)에 전달하는 내용물 토출부재(800)가 구비되는데, 본 발명에 있어서, 상기 내용물 토출부재(800)에는 상기 내용물 흡수부재(600)의 전체면에 골고루 내용물이 흡수되는 것이 가능하도록 다수의 내용물 토출홀(810)이 일정간격 이격되어 형성되는 것이 특징이다.
- [47] 상기 내용물 토출부재(800)는 다수의 내용물 토출홀(810)로 원활하게 내용물이 이동하는 것이 가능하도록 상기 버튼부(500)로부터 소폭 이격형성되어 내용물이 이동하는 공간을 형성하는 것이 바람직하다.
- [48]
- [49] 이하에서는 도 4를 참조하여, 본 발명의 바람직한 실시예에 따른 크림타입 진공 화장품용기의 작동과정을 설명하기로 한다. 도 4는 본 발명의 바람직한 실시예에 따른 크림타입 진공 화장품용기의 작동상태를 보인 상태도이다.
- [50] 도 4를 참조하면, 본 발명의 바람직한 실시예에 따른 크림타입 진공 화장품용기는, 버튼캡(700)을 가압하게 되면, 버튼캡(700)의 하부에 결합되어 있는 버튼부(500)가 하방향으로 이동하게 되며, 버튼부(500)의 하방향 이동에 의해 펌핑부재(400)의 펌핑작용이 이루어져 실린더(310)에 저장된 내용물이

버튼부(500)의 내용물 이동홀(510)을 거쳐 내용물 토출부재(800)로 이동하게 되며, 내용물 토출부재(800)에 형성된 다수의 내용물 토출홀(810)을 통해 내용물의 토출이 이루어지게 된다.

[51] 상기와 같이 다수의 내용물 토출홀(810)을 통해 내용물의 토출이 이루어지게 되면, 내용물 토출부재(800)의 상부에 위치하는 내용물 흡수부재(600)에 내용물의 흡수가 이루어지게 되며, 내용물 흡수부재(600)에 흡수된 내용물을 손 또는 화장용 도포수단에 문혀 사용이 가능하게 된다.

[52]

[53] 도면과 명세서에서 최적 실시 예들이 개시되었다. 여기서 특정한 용어들이 사용되었으나, 이는 단지 본 발명을 설명하기 위한 목적에서 사용된 것이지 의미한정이나 특허청구범위에 기재된 본 발명의 범위를 제한하기 위하여 사용된 것은 아니다. 그러므로 본 기술 분야의 통상의 지식을 가진 자라면 이로부터 다양한 변형 및 균등한 타 실시 예가 가능하다는 점을 이해할 것이다. 따라서 본 발명의 진정한 기술적 보호범위는 첨부된 특허청구범위의 기술적 사상에 의해 정해져야 할 것이다.

청구범위

[청구항 1]

외용기;
 상기 외용기의 내부에 결합되며 내용물이 수용되며, 그 내부에
 내용물의 사용에 따라 상승되는 피스톤이 구비되는 내용기;
 상기 외용기의 상부를 감싸며 결합되며 펌핑부재를 지지하는
 지지체;
 상기 지지체에 결합되며 펌핑작용에 의해 내용물을 배출하는
 펌핑부재;
 상기 펌핑부재의 상부에 위치하여 펌핑부재를 가압하되, 내용물이
 이동되도록 내용물 이동홀이 형성되는 버튼부;
 상기 버튼부의 상부에 위치하여 내용물 이동홀을 통해 이동되는
 내용물을 흡수하는 내용물 흡수부재; 및
 상기 버튼부 및 내용물 흡수부재를 감싸며 결합되며 사용자
 가압에 따라 버튼부로 압력을 전달하되, 상기 내용물 흡수부재가
 외부로 노출되도록 중공이 형성되는 버튼캡;을 포함하는 것을
 특징으로 하는 크립타입 진공 화장품용기.

[청구항 2]

청구항 1에 있어서,
 상기 버튼부와 내용물 흡수부재의 사이에는 상기 버튼부의 내용물
 이동홀과 연통되어 내용물 이동홀을 통해 이동하는 내용물을
 내용물 흡수부재에 전달하도록 다수의 내용물 토출홀이 형성된
 내용물 토출부재가 구비되는 것을 특징으로 하는 크립타입 진공
 화장품용기.

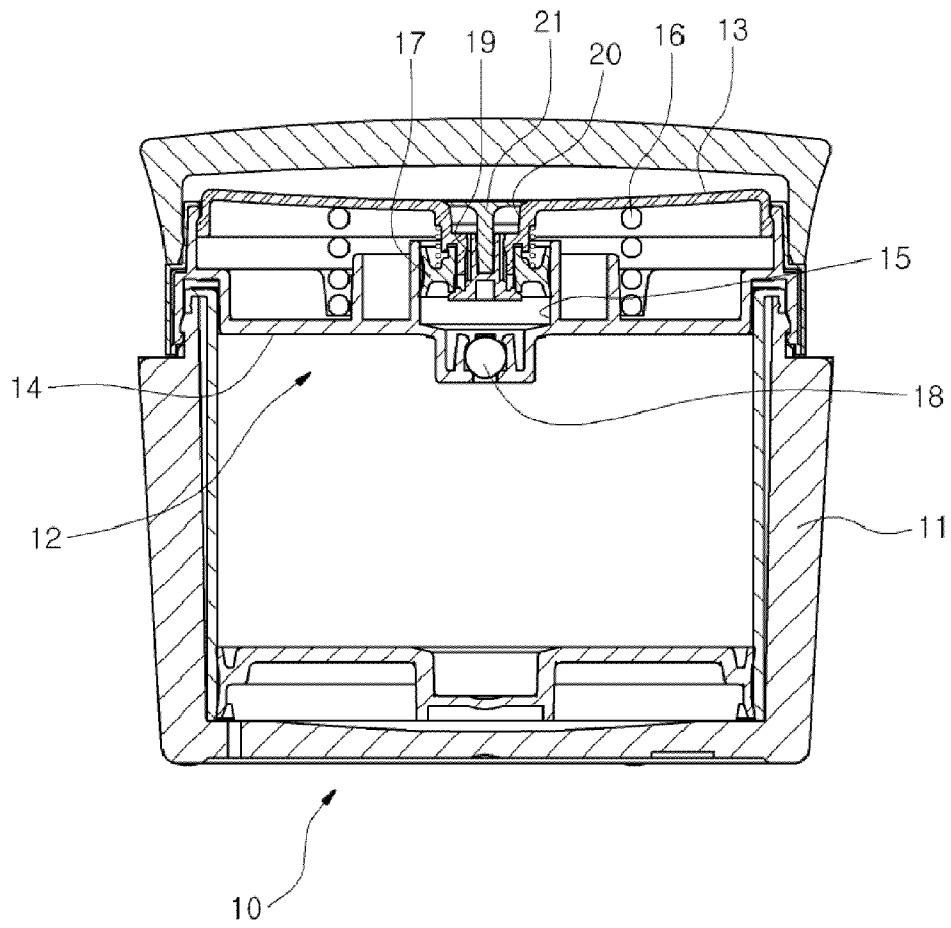
[청구항 3]

청구항 1에 있어서,
 상기 버튼캡의 상단에는 내측방향으로 연장되어 상기 내용물
 흡수부재의 상단을 가압하는 가압부가 형성되며, 상기 가압부의
 하단에는 상기 내용물 흡수부재를 고정시키기 위한 고정돌기가
 형성되는 것을 특징으로 하는 크립타입 진공 화장품용기.

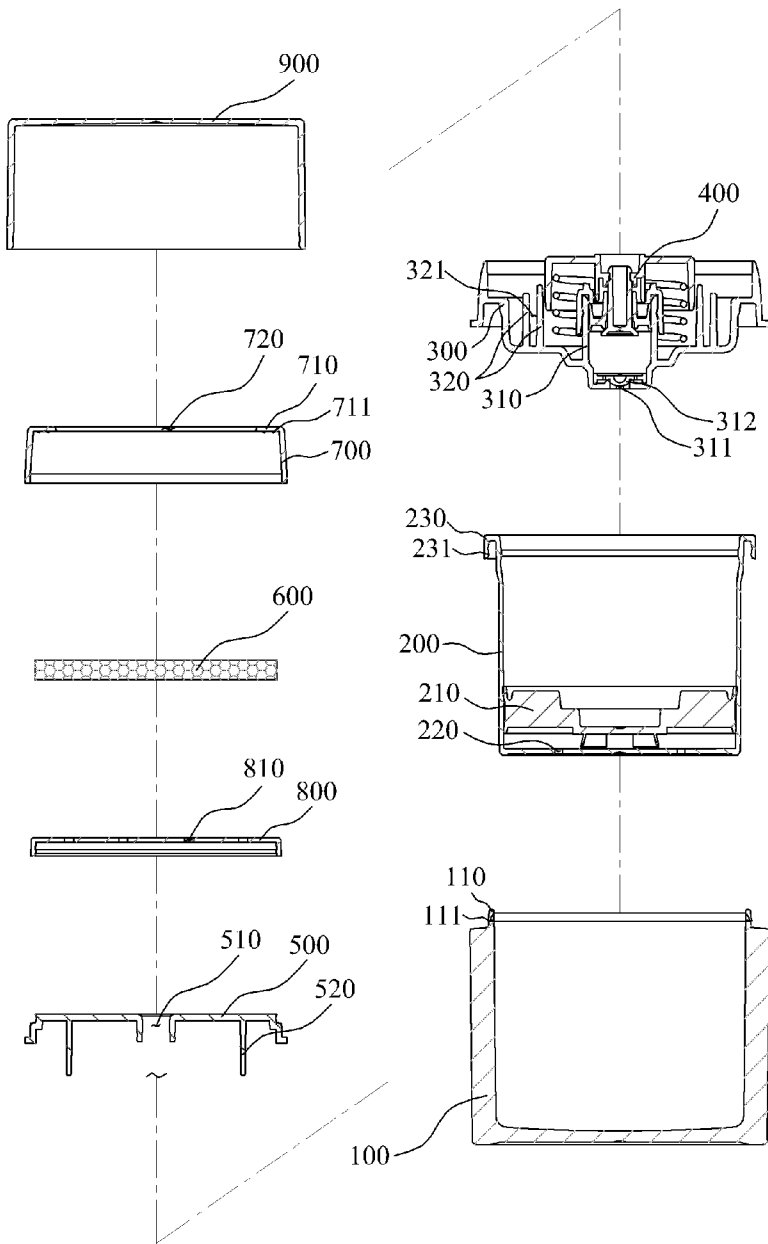
[청구항 4]

청구항 1에 있어서,
 상기 내용물 흡수부재는 퍼프, 스펀지, 폼(foam), 브러쉬 중 어느
 하나를 포함하는 것을 특징으로 하는 크립타입 진공 화장품용기.

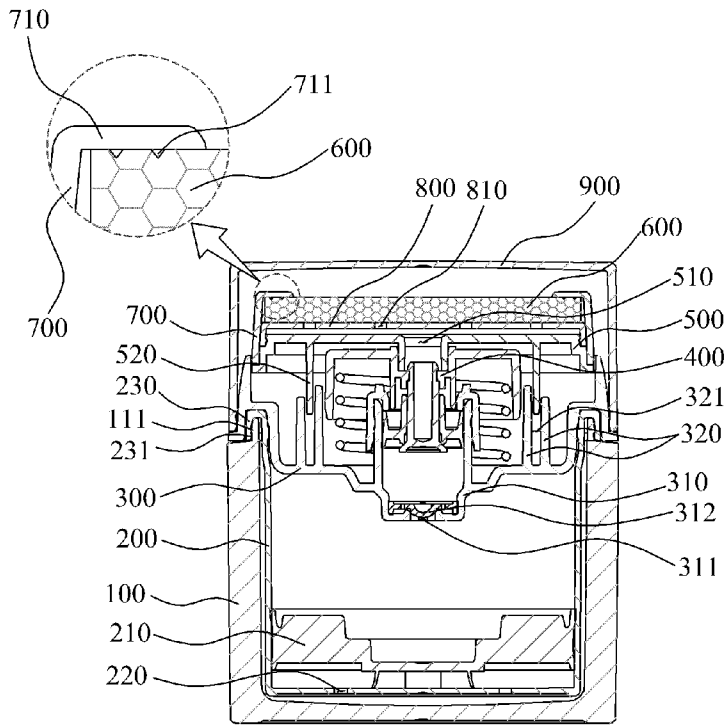
[Fig. 1]



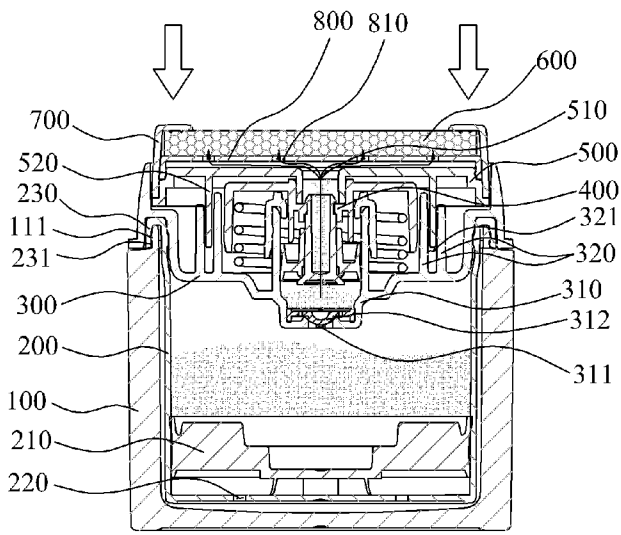
[Fig. 2]



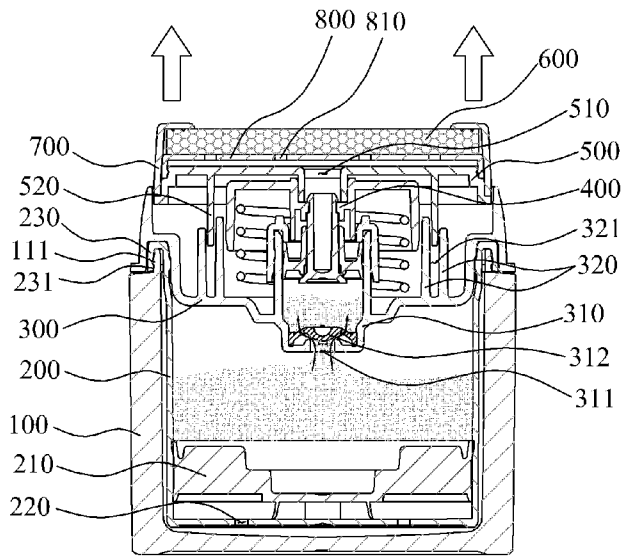
[Fig. 3]



[Fig. 4]



(a)



(b)

INTERNATIONAL SEARCH REPORT

International application No.

PCT/KR2014/001134

A. CLASSIFICATION OF SUBJECT MATTER

A45D 40/00(2006.01)i, B65D 47/34(2006.01)i, B65D 83/76(2006.01)i

According to International Patent Classification (IPC) or to both national classification and IPC

B. FIELDS SEARCHED

Minimum documentation searched (classification system followed by classification symbols)

A45D 40/00; B67D 5/06; A45D 33/32; B65D 83/00; A45D 33/00; A45D 34/04; A45D 34/00; A45D 33/34; B65D 47/34; B65D 83/76

Documentation searched other than minimum documentation to the extent that such documents are included in the fields searched
Korean Utility models and applications for Utility models: IPC as above
Japanese Utility models and applications for Utility models: IPC as aboveElectronic data base consulted during the international search (name of data base and, where practicable, search terms used)
eKOMPASS (KIPO internal) & Keywords: cosmetic product container, puff, pumping unit, button

C. DOCUMENTS CONSIDERED TO BE RELEVANT

Category*	Citation of document, with indication, where appropriate, of the relevant passages	Relevant to claim No.
A	KR 10-2009-0065146 A (SAINT COREE INT. CO., LTD.) 22 June 2009 See abstract, claims 1 to 7 and figures 1 to 8.	1-4
A	KR 20-0370308 Y1 (SAINT COREE INT. CO., LTD.) 10 December 2004 See abstract, claims 1 to 6 and figures 1 to 5.	1-4
A	JP 2012-196445 A (KIM, Sang-Seong) 18 October 2012 See abstract, claim 1 and figures 1, 2.	1-4
A	KR 20-0161316 Y1 (CHO, Hwi-Chul) 15 November 1999 See claims 1 to 3 and figures 1, 2.	1-4
A	US 2009-0179048 A1 (DECOTTIGNIES, Laurent et al.) 16 July 2009 See abstract, claims 1 to 11 and figures 1 to 6.	1-4

 Further documents are listed in the continuation of Box C.
 See patent family annex.

* Special categories of cited documents:	
"A" document defining the general state of the art which is not considered to be of particular relevance	"I" later document published after the international filing date or priority date and not in conflict with the application but cited to understand the principle or theory underlying the invention
"E" earlier application or patent but published on or after the international filing date	"X" document of particular relevance; the claimed invention cannot be considered novel or cannot be considered to involve an inventive step when the document is taken alone
"L" document which may throw doubts on priority claim(s) or which is cited to establish the publication date of another citation or other special reason (as specified)	"Y" document of particular relevance; the claimed invention cannot be considered to involve an inventive step when the document is combined with one or more other such documents, such combination being obvious to a person skilled in the art
"O" document referring to an oral disclosure, use, exhibition or other means	"&" document member of the same patent family
"P" document published prior to the international filing date but later than the priority date claimed	

Date of the actual completion of the international search

29 APRIL 2014 (29.04.2014)

Date of mailing of the international search report

30 APRIL 2014 (30.04.2014)

Name and mailing address of the ISA/KR

Korean Intellectual Property Office
Government Complex-Daejeon, 189 Sconsa-ro, Daejeon 302-701,
Republic of Korea

Facsimile No. 82-42-472-7140

Authorized officer

Telephone No.

INTERNATIONAL SEARCH REPORT
Information on patent family members

International application No.

PCT/KR2014/001134

Patent document cited in search report	Publication date	Patent family member	Publication date
KR 10-2009-0065146 A	22/06/2009	NONE	
KR 20-0370308 Y1	10/12/2004	KR 20-0370307 Y1 KR 20-0372911 Y1 KR 20-0383969 Y1 KR 20-0384959 Y1 WO 2006-033559 A1	10/12/2004 21/01/2005 10/05/2005 24/05/2005 30/03/2006
JP 2012-196445 A	18/10/2012	CN 102726932 A JP 05-357290 B2 KR 10-1157986 B1 US 2012-0234346 A1 US 8578947 B2	17/10/2012 04/12/2013 25/06/2012 20/09/2012 12/11/2013
KR 20-0161316 Y1	15/11/1999	NONE	
US 2009-0179048 A1	16/07/2009	CN 101370721 A CN 101370721 B DE 602006012884 D1 EP 1991476 A1 EP 1991476 B1 ES 2342199 T3 FR 2897344 A1 FR 2897344 B1 US 8109412 B2 WO 2007-093679 A1	18/02/2009 18/08/2010 22/04/2010 19/11/2008 10/03/2010 02/07/2010 17/08/2007 22/07/2011 07/02/2012 23/08/2007

A. 발명이 속하는 기술분류(국제특허분류(IPC))
A45D 40/00(2006.01)i, B65D 47/34(2006.01)i, B65D 83/76(2006.01)i

B. 조사된 분야
 조사된 최소문헌(국제특허분류를 기재)
 A45D 40/00; B67D 5/06; A45D 33/32; B65D 83/00; A45D 33/00; A45D 34/04; A45D 34/00; A45D 33/34; B65D 47/34; B65D 83/76

조사된 기술분야에 속하는 최소문헌 이외의 문헌
 한국등록실용신안공보 및 한국공개실용신안공보: 조사된 최소문헌란에 기재된 IPC
 일본등록실용신안공보 및 일본공개실용신안공보: 조사된 최소문헌란에 기재된 IPC

국제조사에 이용된 전산 데이터베이스(데이터베이스의 명칭 및 검색어(해당하는 경우))
 eKOMPASS(특허청 내부 검색시스템) & 키워드: 화장품용기, 퍼프, 펌핑부재, 버튼

C. 관련 문헌

카테고리*	인용문헌명 및 관련 구절(해당하는 경우)의 기재	관련 청구항
A	KR 10-2009-0065146 A ((주) 생 코레 인터내셔널) 2009.06.22 요약, 청구항 제1항 내지 제7항 및 도면 1 내지 8 참조.	1-4
A	KR 20-0370308 Y1 ((주) 성한스폰지) 2004.12.10 요약, 청구항 제1항 내지 제6항 및 도면 1 내지 5 참조.	1-4
A	JP 2012-196445 A (KIM, SANG-SEONG) 2012.10.18 요약, 청구항 제1항 및 도면 1,2 참조.	1-4
A	KR 20-0161316 Y1 (조휘철) 1999.11.15 청구항 제1항 내지 제3항 및 도면 1,2 참조.	1-4
A	US 2009-0179048 A1 (DECOTTIGNIES, LAURENT 외 1명) 2009.07.16 요약, 청구항 제1항 내지 제11항 및 도면 1 내지 6참조.	1-4

추가 문헌이 C(계속)에 기재되어 있습니다. 대응특허에 관한 별지를 참조하십시오.

* 인용된 문헌의 특별 카테고리:
 “A” 특별히 관련이 없는 것으로 보이는 일반적인 기술수준을 정의한 문헌
 “E” 국제출원일보다 빠른 출원일 또는 우선일을 가지나 국제출원일 이후에 공개된 선출원 또는 특허 문헌
 “L” 우선권 주장에 의문을 제기하는 문헌 또는 다른 인용문헌의 공개일 또는 다른 특별한 이유(이유를 명시)를 밝히기 위하여 인용된 문헌
 “O” 구두 개시, 사용, 전시 또는 기타 수단을 언급하고 있는 문헌
 “P” 우선일 이후에 공개되었으나 국제출원일 이전에 공개된 문헌
 “T” 국제출원일 또는 우선일 후에 공개된 문헌으로, 출원과 상충하지 않으며 발명의 기초가 되는 원리나 이론을 이해하기 위해 인용된 문헌
 “X” 특별한 관련이 있는 문헌. 해당 문헌 하나만으로 청구된 발명의 신규성 또는 진보성이 없는 것으로 본다.
 “Y” 특별한 관련이 있는 문헌. 해당 문헌이 하나 이상의 다른 문헌과 조합하는 경우로 그 조합이 당업자에게 자명한 경우 청구된 발명은 진보성이 없는 것으로 본다.
 “&” 동일한 대응특허문헌에 속하는 문헌

국제조사의 실제 완료일 2014년 04월 29일 (29.04.2014)	국제조사보고서 발송일 2014년 04월 30일 (30.04.2014)
--	---

ISA/KR의 명칭 및 우편주소 대한민국 특허청 (302-701) 대전광역시 서구 청사로 189, 4동 (둔산동, 정부대전청사) 팩스 번호 +82-42-472-7140	심사관 최혜영 전화번호 +3359
---	--------------------------



국제조사보고서에서 인용된 특허문헌	공개일	대응특허문헌	공개일
KR 10-2009-0065146 A	2009/06/22	없음	
KR 20-0370308 Y1	2004/12/10	KR 20-0370307 Y1 KR 20-0372911 Y1 KR 20-0383969 Y1 KR 20-0384959 Y1 WO 2006-033559 A1	2004/12/10 2005/01/21 2005/05/10 2005/05/24 2006/03/30
JP 2012-196445 A	2012/10/18	CN 102726932 A JP 05-357290 B2 KR 10-1157986 B1 US 2012-0234346 A1 US 8578947 B2	2012/10/17 2013/12/04 2012/06/25 2012/09/20 2013/11/12
KR 20-0161316 Y1	1999/11/15	없음	
US 2009-0179048 A1	2009/07/16	CN 101370721 A CN 101370721 B DE 602006012884 D1 EP 1991476 A1 EP 1991476 B1 ES 2342199 T3 FR 2897344 A1 FR 2897344 B1 US 8109412 B2 WO 2007-093679 A1	2009/02/18 2010/08/18 2010/04/22 2008/11/19 2010/03/10 2010/07/02 2007/08/17 2011/07/22 2012/02/07 2007/08/23