



(12)实用新型专利

(10)授权公告号 CN 206808319 U

(45)授权公告日 2017.12.29

(21)申请号 201720411132.2

(22)申请日 2017.04.19

(73)专利权人 陈西美

地址 273100 山东省济宁市曲阜市王庄镇
人民政府

(72)发明人 陈西美 刘志华

(51)Int.Cl.

A01G 31/02(2006.01)

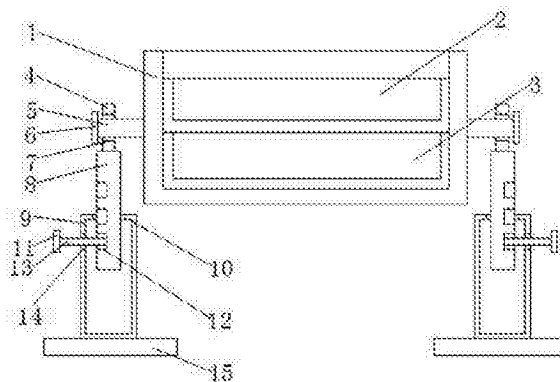
权利要求书1页 说明书3页 附图1页

(54)实用新型名称

一种便于采摘的农艺用无土种植箱

(57)摘要

本实用新型提供一种便于采摘的农艺用无土种植箱,涉及无土种植领域。该便于采摘的农艺用无土种植箱,包括箱体,所述转动座的底部固定连接有伸缩杆,所述插杆远离凹槽的一端贯穿固定孔并延伸至固定杆的外部。该便于采摘的农艺用无土种植箱,在其箱体两侧的转动杆的底部设置伸缩杆、固定杆和底座等一些结构,它本身就可以不要另外的支架进行摆放多层种植箱,可以直接在箱体下方的地面直接摆放其他无土种植箱,节省土地降低成本,在伸缩杆和固定杆进行配合可调节箱体高度,然后使用插杆插进凹槽进行固定高度,再通过转动杆与转动座配合调节箱体需要的高度以后抓住把手可以将箱体倾斜,方便采摘,避免采摘用梯子造成意外。



1. 一种便于采摘的农艺用无土种植箱,包括箱体(1),其特征在于:所述箱体(1)的左侧固定连接转动杆(5),所述转动杆(5)远离箱体(1)的一端设置有转动座(4),所述转动座(4)的左侧开设有与右侧相贯通的连接孔(7),所述转动杆(5)远离箱体(1)的一端贯穿连接孔(7)并延伸至转动座(4)的左侧外部,所述转动杆(5)位于转动座(4)左侧外部的一端固定连接于固定块(6),所述转动座(4)的底部固定连接伸缩杆(8),所述伸缩杆(8)远离转动座(4)的一端设置有固定杆(9),所述固定杆(9)的顶部并对应伸缩杆(8)的位置开设有插接孔(10),所述伸缩杆(8)的左侧表面开设有凹槽(12),所述固定杆(9)内部的凹槽(12)内壁固定连接插杆(13),所述固定杆(9)的左侧并对应插杆(13)的位置开设有固定孔(14),所述插杆(13)远离凹槽(12)的一端贯穿固定孔(14)并延伸至固定杆(9)的外部。

2. 根据权利要求1所述的一种便于采摘的农艺用无土种植箱,其特征在于:所述插杆(13)位于固定杆(9)外部的一端固定连接插杆帽(11)。

3. 根据权利要求1所述的一种便于采摘的农艺用无土种植箱,其特征在于:所述固定杆(9)的底部固定连接底座(15)。

4. 根据权利要求1所述的一种便于采摘的农艺用无土种植箱,其特征在于:所述箱体(1)的内底壁固定连接水箱(3),所述水箱(3)的顶部搭接种植箱(2)。

5. 根据权利要求1所述的一种便于采摘的农艺用无土种植箱,其特征在于:所述箱体(1)的正面固定连接把手(16)。

一种便于采摘的农艺用无土种植箱

技术领域

[0001] 本实用新型涉及无土种植技术领域,具体为一种便于采摘的农艺用无土种植箱。

背景技术

[0002] 无土种植是以草炭或森林腐叶土、膨胀蛭石等轻质材料做育苗基质固定植株,让植物根系直接接触营养液,采用机械化精量播种一次成苗的现代化育苗技术。无土种植是一种不用天然土壤而采用含有植物生长发育必需元素的营养液来提供营养,使植物正常完成整个生命周期的栽培技术。在无土种植技术中,无土种植中营养液成分易于控制。而且可以随时调节,在光照、温度适宜而没有土壤的地方,如沙漠、海滩、荒岛,只要有一定量的淡水供应,便可进行。大都市的近郊和家庭也可用无土栽培法种蔬菜花卉。

[0003] 现有无土种植箱整体呈箱体状的容纳箱体,结构简单,大致使用这种无土种植箱都是放置在地面,一旦放置在地面,那么这个种植箱种植植物以后,种植箱的上面就不可以再继续放置其他种植箱了,同样的面积,放置一层种植箱,浪费土地同时也加大了土地成本,有的种植会强行加多层,在采摘碰不到的种植箱前需要工人用梯子或其他物品进行采摘,下雨土地湿滑,采摘用梯子容易滑倒造成意外,高处的采摘也很不方便。

实用新型内容

[0004] (一)解决的技术问题

[0005] 针对现有技术的不足,本实用新型提供了一种便于采摘的农艺用无土种植箱,解决了上述背景技术中提出的问题。

[0006] (二)技术方案

[0007] 为实现以上目的,本实用新型通过以下技术方案予以实现:一种便于采摘的农艺用无土种植箱,包括箱体,所述箱体的左侧固定连接转动杆,所述转动杆远离箱体的一端设置有转动座,所述转动座的左侧开设有与右侧相贯通的连接孔,所述转动杆远离箱体的一端贯穿连接孔并延伸至转动座的左侧外部,所述转动杆位于转动座左侧外部的一端固定连接于固定块,所述转动座的底部固定连接伸缩杆,所述伸缩杆远离转动座的一端设置有固定杆,所述固定杆的顶部并对应伸缩杆的位置开设有插接孔,所述伸缩杆的左侧表面开设有凹槽,所述固定杆内部的凹槽内壁固定连接插杆,所述固定杆的左侧并对应插杆的位置开设有固定孔,所述插杆远离凹槽的一端贯穿固定孔并延伸至固定杆的外部。

[0008] 优选的,所述插杆位于固定杆外部的一端固定连接插杆帽。

[0009] 优选的,所述固定杆的底部固定连接底座。

[0010] 优选的,所述箱体的内底壁固定连接水箱,所述水箱的顶部搭接种植箱。

[0011] 优选的,所述箱体的正面固定连接把手。

[0012] (三)有益效果

[0013] 本实用新型提供了一种便于采摘的农艺用无土种植箱。具备以下有益效果:

[0014] 该便于采摘的农艺用无土种植箱,在其箱体两侧的转动杆的底部设置伸缩杆、固

定杆和底座等一些结构,让其不再是简单一个箱体而已,它本身就可以不要另外的支架进行摆放多层种植箱,可以直接在箱体下方的地面直接摆放其他无土种植箱,节省土地降低成本,在伸缩杆和固定杆进行配合可调节箱体高度,然后使用插杆插进凹槽进行固定高度,再通过转动杆与转动座配合调节箱体需要的高度以后抓住把手可以将箱体倾斜,方便采摘,避免采摘用梯子造成意外。

附图说明

[0015] 图1为本实用新型结构剖视图;

[0016] 图2为本实用新型结构正视图。

[0017] 其中,1箱体、2种植箱、3水箱、4转动座、5转动杆、6固定块、7连接孔、8伸缩杆、9固定杆、10插接孔、11插杆帽、12凹槽、13插杆、14固定孔、15底座、16把手。

具体实施方式

[0018] 下面将结合本实用新型实施例中的附图,对本实用新型实施例中的技术方案进行清楚、完整地描述,显然,所描述的实施例仅仅是本实用新型一部分实施例,而不是全部的实施例。基于本实用新型中的实施例,本领域普通技术人员在没有做出创造性劳动前提下所获得的所有其他实施例,都属于本实用新型保护的范围。

[0019] 本实用新型实施例提供一种便于采摘的农艺用无土种植箱,如图1-2所示,包括箱体1,箱体1的正面固定连接把手16,箱体1的内底壁固定连接水箱3,水箱3的内部是装营养水的,营养水进行提供种植需要的养分,水箱3的顶部搭接有种植箱2,种植箱2的内部是放置需要种植的植物,箱体1的左侧固定连接转动杆5,转动杆5远离箱体1的一端设置有转动座4,转动杆5位于转动座4的内部旋转,转动座4的左侧开设有与右侧相贯通的连接孔7,转动杆5远离箱体1的一端贯穿连接孔7并延伸至转动座4的左侧外部,转动杆5位于转动座4左侧外部的一端固定连接于固定块6,转动座4的底部固定连接伸缩杆8,伸缩杆8远离转动座4的一端设置有固定杆9,固定杆9的底部固定连接底座15,固定杆9的顶部并对应伸缩杆8的位置开设有插接孔10,伸缩杆8通过插接孔10可与固定杆9内部进行上下活动,伸缩杆8的左侧表面开设有凹槽12,固定杆9内部的凹槽12内壁固定连接插杆13,插杆13用于固定调整好高度以后进行伸缩杆8的固定,插杆13位于固定杆9外部的一端固定连接插杆帽11,固定杆9的左侧并对应插杆13的位置开设有固定孔14,插杆13远离凹槽12的一端贯穿固定孔14并延伸至固定杆9的外部,箱体的左右两侧均固定连接转动杆5,两个转动杆5以箱体1的中轴线对称设置,在两个转动杆5的下方设置的结构均相同,均以箱体1中轴线对称设置,伸缩杆8位于转动杆5的下方。

[0020] 综上所述,该便于采摘的农艺用无土种植箱,在其箱体1两侧的转动杆5的底部设置伸缩杆8、固定杆9和底座15等一些结构,让其不再是简单一个箱体1而已,它本身就可以不要另外的支架进行摆放多层种植箱,可以直接在箱体1下方的地面直接摆放其他无土种植箱,节省土地降低成本,在伸缩杆8和固定杆9进行配合可调节箱体1高度,然后使用插杆13插进凹槽12进行固定高度,再通过转动杆5与转动座4配合调节箱体1需要的高度以后抓住把手16可以将箱体1倾斜,方便采摘,避免采摘用梯子造成意外。

[0021] 尽管已经示出和描述了本实用新型的实施例,对于本领域的普通技术人员而言,

可以理解在不脱离本实用新型的原理和精神的情况下可以对这些实施例进行多种变化、修改、替换和变型,本实用新型的范围由所附权利要求及其等同物限定。

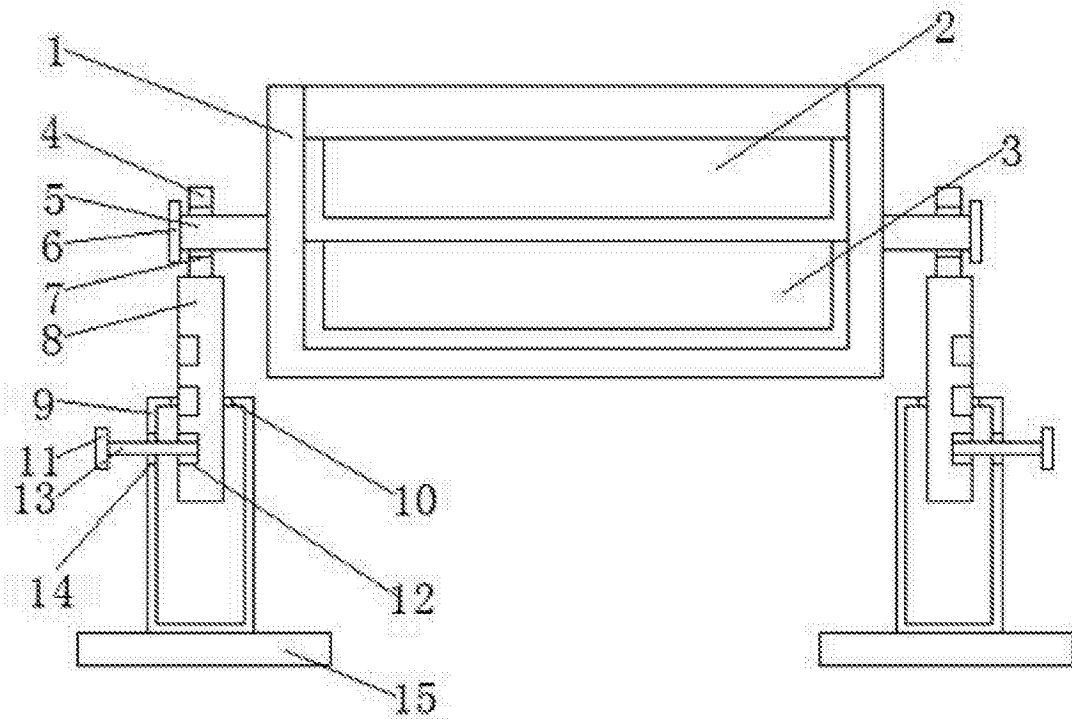


图1

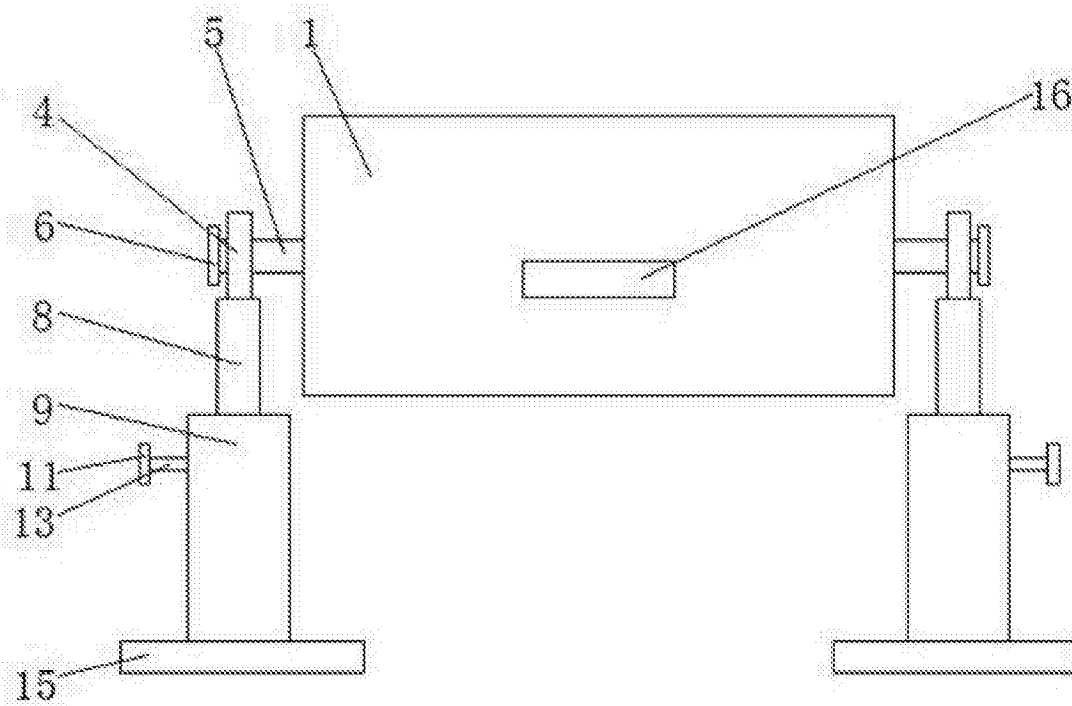


图2