

發明專利說明書

(本申請書格式、順序及粗體字，請勿任意更動，※記號部分請勿填寫)

公告本

※申請案號：95106850

※申請日期：95年03月01日

※IPC分類：C>3C 16/34, 16/455

一、發明名稱：

C>3C 14/34

(中) 鉬氮化物膜之形成方法
(英)

二、申請人：(共 1 人)

1. 姓名：(中) 愛發科股份有限公司
(英) ULVAC, INC.代表人：(中) 1. 中村久三
(英) 1. NAKAMURA, KYUZO地址：(中) 日本國神奈川縣茅崎市萩園二五〇〇
(英) 2500, Hagisono, Chigasaki-shi, Kanagawa-ken, 253-8543,
Japan

國籍：(中英) 日本 JAPAN

三、發明人：(共 5 人)

● 姓名：(中) 五戶成史
(英) GONOHE, NARISHI國籍：(中) 日本
(英) JAPAN2. 姓名：(中) 豐田聰
(英) TOYODA, SATORU國籍：(中) 日本
(英) JAPAN3. 姓名：(中) 牛川治憲
(英) USHIKAWA, HARUNORI國籍：(中) 日本
(英) JAPAN4. 姓名：(中) 近藤智保
(英) KONDO, TOMOYASU

國 籍：(中) 日本
(英) JAPAN

5. 姓 名：(中) 中村久三
(英) NAKAMURA, KYUZO

國 籍：(中) 日本
(英) JAPAN

四、聲明事項：

◎本案申請前已向下列國家(地區)申請專利 主張國際優先權：

【格式請依：受理國家(地區)；申請日；申請案號數 順序註記】

1. 日本 ; 2005/03/03 ; 2005-059086 有主張優先權

五、中文發明摘要

發明之名稱：鉭氮化物膜之形成方法

〔課題〕提供藉由 CVD 法，形成 C、N 含有量低，Ta/N 組成比高，做為確保和 Cu 膜密著性的障壁膜是有用的低阻抗之鉭氮化物膜之方法。

〔解決手段〕在成膜室內，導入在 Ta 元素的周圍配位了 $N = (R, R')$ (R 及 R' 係表示碳原子數 1~6 個的烷基，其各自可為相同的基也可為互異的基) 而成之配位化合物所成之原料氣體及鹵素氣體而形成 $TaN_x(Hal)_y(R, R')_z$ 化合物膜 (Hal 係代表鹵素原子)，然後導入含 H 原子氣體，令其和鹵化生成物反應而形成富含鉭的鉭氮化物膜。又，將鉭粒子藉由濺鍍法打入至所得的膜中，使其更富含 Ta。

六、英文發明摘要

發明之名稱：

七、指定代表圖：

(一)、本案指定代表圖為：第(1)圖。

(二)、本代表圖之元件代表符號簡單說明：

- | | |
|---------|-----------|
| 1：真空腔室 | 2：真空排氣系 |
| 3：電極 | 4：高頻電源 |
| 5：加熱手段 | 6：基板載置用平台 |
| 7：氣體室 | 8：孔 |
| 9：氣體導入系 | S：基板 |

八、本案若有化學式時，請揭示最能顯示發明特徵的化學式：

(1)

九、發明說明

【發明所屬之技術領域】

本發明係有關於鈹氮化物膜之形成方法，尤其是有關於，依照 CVD 法來形成對於做為配線膜用之障壁膜為有用的鈹氮化物膜的形成方法。

【先前技術】

近年來，半導體領域的薄膜製造技術中對於微細加工的要求日益加速，其也伴隨著各種問題的發生。

以半導體裝置中的薄膜配線加工為例，做為配線材料，基於阻抗率小等理由，銅的使用已為主流化。可是，由於銅具有難以蝕刻、且容易往基底層之絕緣膜中擴散之性質，因此會產生裝置信賴性降低這類問題。

為了解決此問題，先前是藉由，在多層配線構造中的多層間連接孔的內壁表面，以 CVD 法等形成金屬薄膜（亦即導電性的障壁膜），然後在其上形成銅薄膜而做為配線層，以使得銅薄膜和基底層的矽氧化膜等絕緣膜不會直接接觸，防止銅的擴散（例如，參照專利文獻 1）。

此時，伴隨上記多層配線化或圖案微細化，長寬比高的微細接觸孔或配線溝等，是被要求以薄的障壁膜，階梯覆蓋性（step coverage）良好地嵌埋。

【專利文獻 1】日本特開 2002-26124 號公報（申請專利範圍等）

(2)

【發明內容】

〔發明所欲解決之課題〕

在上記先前技術的情況中，要一邊確保和 Cu 配線膜之密著性，同時又要以 CVD 法形成做為障壁膜為有用之低阻抗的鉭氮化物 (Ta₂N₃) 膜是有困難，具有如此問題。為了解決此問題，必須要開發能夠將原料氣體中之烷基等有機基切斷去除而減少 C 含有量，且，能夠切斷 Ta 和 N 之鍵結而提高 Ta/N 組成比的成膜製程。

於是，本發明之課題係為解決上記先前技術之問題點，提供一種依照 CVD 法，C、N 含有量低，Ta/N 組成比高，又，做為確保和配線膜（例如，Cu 配線膜）之密著性的障壁膜是有用的低阻抗鉭氮化物膜的形成方法。

〔用以解決課題之手段〕

本發明之鉭氮化物膜之形成方法，依照 CVD 法，在成膜室內，同時導入在鉭元素 (Ta) 的周圍配位有 N=(R,R') (R 及 R' 係表示碳原子數 1~6 個的烷基，其各自可為相同的基也可為互異的基) 而成之配位化合物所成之原料氣體及鹵素氣體，在基板上形成由 TaN_x(Hal)_y(R,R')_z 化合物 (式中、Hal 係代表鹵素原子) 所成之鹵化化合物膜，然後導入 H 原子氣體以將前記鹵化化合物膜中之 Ta 上所鍵結的 N 切斷去除，且，將鍵結在 N 上之鹵素原子或 R(R') 基切斷去除，形成富含鉭之鉭氮化物膜。上記配位化合物中的碳原子數若超過 6，則會有膜中殘存過多碳的

(3)

問題。

其特徵為，前記含 H 原子氣體，是在成膜室內，藉由熱或電漿而轉換成自由基；令該自由基和鹵化化合物膜發生反應而形成富含鉭之鉭氮化物膜。

若依據前記構成，則所得之膜中的 C、N 含有量會減少，Ta/N 組成比會增大，又，可形成做為確保和配線膜（例如 Cu 配線膜）之密著性的 Cu 配線障壁膜是有用的低阻抗鉭氮化物膜。

前記原料氣體是從五二甲胺鉭（PDMAT）、三級戊醯亞胺三（二甲醯胺）鉭（TAIMATA）、五二乙胺鉭（PEMAT）、三級丙醯亞胺三（二甲醯胺）鉭（TBTDET）、三級丙醯亞胺三（甲乙醯胺）鉭（TBTEMT）、 $Ta(N(CH_3)_2)_3(NCH_3CH_2)_2$ （DEMAT）、 TaX_5 （X：從氟、溴及碘中選出之鹵素原子）中所選出之至少一種配位化合物之氣體，較為理想。

前記鹵素氣體，是從氟、氯、溴、碘中選出至少一種之氣體，較為理想。若使用此種鹵素氣體，則可生成上記 $TaN_x(Hal)_y(R,R')_z$ 化合物。

前記含 H 原子氣體是從 H_2 、 NH_3 、 SiH_4 中選出至少一種之氣體，較為理想。

若依據前記鉭氮化物膜之形成方法，則可獲得膜中的鉭和氮的組成比是滿足 $Ta/N \geq 2.0$ 之低阻抗薄膜。

本發明之鉭氮化物膜之形成方法，其又一特徵為，對於藉由上記形成方所得到之鉭氮化物膜，藉由使用以鉭為

(4)

主構成成份之靶材的濺鍍，射入鉭粒子。藉此，可形成更富含鉭之充分滿足 $Ta/N \geq 2.0$ 的鉭氮化物膜。

前記濺鍍是調整 DC 功率和 RF 功率，使得 DC 功率為低且 RF 功率為高而進行，較為理想。

〔發明效果〕

若依據本發明，則可依照 CVD 法，達到具有低 C、N 含有量、且高本發明 Ta/N 組成比，做為確保了和配線膜（例如 Cu 配線膜）之密著性的障壁膜是有用的低阻抗之鉭氮化物膜的效果。

又，若依據本發明，則可達到對於藉由上記 CVD 法所獲得之鉭氮化物膜，藉由濺鍍法等之 PVD 法打入鉭，來形成更富含鉭之鉭氮化物膜之效果。

然後，若依據本發明，則可達到能在上記障壁膜上，形成兼具優良密著性和平滑性的配線膜之效果。

【實施方式】

若依據本發明，則具有低 C、N 含有量、高 Ta/N 組成比之低阻抗的鉭氮化物膜，係可藉由依照熱 CVD 法或電漿 CVD 法等 CVD 法，在已被載置於成膜室亦即真空腔室內的基板上，令上記含鉭配位化合物所成之原料氣體和鹵素氣體發生反應，而在基板上形成 $TaN_x(Hal)_y(R,R')_z$ 化合物膜，然後令該鹵化化合物膜，和被導入至真空腔室內的含 H 原子氣體藉由熱或電漿予以活性化所生成之 H_2 氣

(5)

體或 HN_3 氣體由來之 H 自由基、 NH_3 氣體由來之 NH_x 自由基等之自由基，發生反應而形成之。

作為原料氣體、鹵素氣體及含 H 原子氣體，係可直接導入上記腔室，也可和 N_2 氣或 Ar 氣等惰性氣體一同導入。關於這些反應體的量，鹵素氣體，係使用對原料氣體而言，例如，對原料氣體 5sccm 而為 5sccm 程度以下之流量，又，含 H 原子化合物氣體係使用對原料氣體使用較鹵素氣體為多量，例如對原料氣體 5sccm 而為 100~1000sccm (H_2 換算) 之流量，較為理想。

上記二反應的溫度，係只要能發生反應的溫度即可，例如，原料氣體和鹵素氣體的鹵化反應時，一般係為 300℃ 以下，理想為 150~300℃；又，該鹵化反應之生成物和自由基的反應時，一般係為 300℃ 以下，理想為 150~300℃。真空腔室內的壓力當為最初之鹵化反應時為 1~10Pa，其後的成膜反應時為 1~100Pa，較為理想。

配位化合物，係如上述，是在鉭元素 (Ta) 的周圍，配位了 $\text{N} = (\text{R}, \text{R}')$ (R 及 R' 係表示碳原子數 1~6 個的烷基，其各自可為相同的基也可為互異的基) 而成者。該烷基係可為例如甲基、乙基、丙基、丁基、戊基、己基，無論直鏈或分岔者皆可。該配位化合物，通常，係在 Ta 的周圍，配位了 4 至 5 個 $\text{N} - (\text{R}, \text{R}')$ 而成之化合物。

上記本發明之方法，係依照 CVD 法，在身為成膜室的真空腔室內，例如，係可為導入原料氣體和鹵素氣體而進行鹵化反應而在基板上形成 $\text{TaN}_x (\text{Hal})_y (\text{R}, \text{R}')_z$ 化

(6)

合物膜，然後導入含氫原子化合物氣體，令藉由熱或電漿所生成之自由基和上記還原化合物發生反應，以形成鉬氮化物膜，又，亦可為其後將該製程反覆進行所望次數，又或亦可為將上記鹵化反應反覆進行所望次數後，進行和自由基的反應。

本發明之鉬氮化物之形成方法，係只要是能實施 CVD 法的成膜裝置，都可毫無特別限制地加以實施。例如，以下說明使用圖 1 所示之電漿 CVD 成膜裝置來實施本發明方法時的一實施形態。

圖 1 所示的電漿 CVD 裝置，係由身為成膜室的真空腔室 1 所成，該真空腔室的側壁上係連接真空排氣系 2，真空腔室的上方部係設置有和真空腔室呈絕緣狀態的電極 3。該電極 3 所連接之高頻電源 4 是被配置在真空腔室 1 的外部，對電極施加高頻電力，就可在真空腔室內產生電漿。真空腔室 1 內，其下方部內載著加熱器等之加熱手段 5 的基板載置用平台 6，是被配設成令其基板載置面和電極面彼此呈平行而對向。

電極 3 的內部，設有氣體室 7，在對向於電極之基板載置用平台 6 的面上，開口了作為蓮蓬頭噴嘴機能的複數之孔 8，從該孔將氣體導入至真空腔室內，而可供給至基板表面之構成；該電極係作為蓮蓬頭板之機能。

氣體室 7 係連接著氣體導入系 9 的一端，該氣體導入系的另一端係連接著分別充填著原料氣體或鹵素氣體或含 H 原子氣體等的複數氣瓶（未圖示）。此時，亦可為氣體

(7)

室 7 係連接複數個氣體導入系 9，其分別又連接至個別的氣瓶。雖未圖示，但是能夠以質流控制器來控制各氣體流量。

原料氣體，雖然可用充填原料氣體的氣瓶來導入，但除此以外，亦可將上記含鉍有機金屬化合物收容在被加熱保溫的容器內，將做為緩衝氣體的 Ar 等惰性氣體，透過質流控制器而供給至容器內以使原料昇華，與該緩衝氣體一併將原料氣體導入至真空腔室內；亦可將透過氣化器等而被氣化之原料氣體導入至真空腔室內。

使用圖 1 所示之電漿 CVD 成膜裝置，來實施本發明之鉍氮化物形成方法的製程的一實施形態，係如以下所述。

首先，藉由真空排氣系 2，將真空腔室 1 內真空排氣成所定壓力（例如 $10^{-4} \sim 10^{-5} \text{ Pa}$ ），在基板載置用平台 6 上載置基板 S 後，對加熱手段 5 通電而將基板加熱至所定溫度（例如 $150 \sim 300^\circ\text{C}$ ）。其次，從氣體導入系 9 向氣體室 7 導入原料氣體和鹵素氣體，從孔 8 向基板 S 表面進行供給。作為該基板 S，並無特別限制，例如，可為公知之基底密著層是設在絕緣層上者，或可為其表面經過脫氣處理等之前處理者。

真空腔室 1 內的壓力達到所定壓力而穩定後，從高頻電源 4 輸出頻率 27.12 MHz 、電力密度 0.2 W/cm^2 之高頻交流電壓。一旦來自該高頻電源的交流電壓施加至電極 3，則作為陰極機能而構成的電極 3 和作為陽極機能而構成之

(8)

基板保持器 6 上所載置之基板 S 表面之間，會產生原料氣體和鹵素氣體的電漿。在該電漿中會生成原料氣體及鹵素氣體的自由基，在基板 S 表面上引起鹵化反應，形成 $TaN_x (Hal)_y (R,R')_z$ 化合物膜。在形成具有所定膜厚之鹵化化合物膜後，停止高頻電源 4 的動作，停止原料氣體和鹵素氣體的導入。

然後，向真空腔室 1 內透過氣體導入系 9 而導入含 H 原子氣體而進行活性化。亦即，如上記，令腔室內產生電漿，使該電漿中所發生的自由基，入射至如上記所形成之鹵化化合物膜的表面，將該鹵化化合物膜分解，將膜中之 Ta 上所鍵結之 N 切斷去除，且去除剩餘之 N 上所鍵結之 R (R') 基，形成富含鉭的鉭氮化物膜。形成具有所定膜厚之鉭氮化物膜後，停止高頻電源 4 的動作，並停止含 H 原子氣體的導入，將基板 S 搬出至真空腔室 1 外。

關於如上記所形成之鉭氮化物膜，以 AES 進行分析時的結果，C 為 2% 以下，N 為 33 ~ 35%， $Ta/N = 1.9 \sim 2.0$ ，相對阻抗為 $450 \mu\Omega \cdot cm$ 以下。

如上記，電漿 CVD 法中， NH_3 氣體或含 H 氣體等之反應氣體會在電漿中被活性化，因此就算是較低溫度也能形成薄膜。又，即使是熱 CVD 法，也能以公知的製程條件和上記同樣地形成富含鉭之鉭氮化物膜。

如上記對於已形成好具有所望膜厚之鉭氮化物膜的基板，例如，亦可依照公知的成膜法，使用 Ar 等濺鍍氣體，對靶材施加電壓而產生電漿，濺射靶材而在上記鉭氮化

(9)

物膜之表面上，形成金屬薄膜，亦即配線膜側密著層（障壁膜側基底層）。

經過以上工程而在基板 12 形成層積膜，然後，在上記配線膜側密著層之上，以公知的方法形成配線膜（例如 Cu 配線膜）。

順便一提，在本發明之鉭氮化物形成方法中，在該障壁膜形成前，需要進行將基板表面所吸附之氣體等雜質予以去除之公知的脫氣處理，又，在該基板上形成了障壁膜後，最終會形成例如由 Cu 所成之配線膜。因此，若將該成膜裝置，構成爲透過可真空排氣之搬送室而至少連接著脫氣室及配線膜形成室，基板是可藉由搬送用機器人從搬送室往成膜裝置和脫氣室和配線膜形成室之間搬送的複合型配線膜形成裝置，則從前處理至配線膜形成止的一連串工程，都可用該裝置來實施。

對如上記所形成之鉭氮化物膜，藉由濺鍍法等之 PVD 法打入鉭粒子，就可形成更富含鉭之鉭氮化物膜。例如，可使用在真空腔室的上方，對向於基板保持器的位置處設置了靶材的公知之濺鍍裝置而加以實施。

此種濺鍍裝置的情況下，靶材上係連接著，將其表面予以濺射，使其放出靶材構成物質之粒子的電漿產生用之電壓施加裝置。此處所用靶材，係構成爲以上記原料氣體中所含之金屬之構成元素（Ta）爲主成份；又，電壓施加裝置，係由高頻發生裝置、連接至靶材的電極所構成。濺鍍氣體，係只要爲公知的惰性氣體，例如氬氣、氙氣等即

(10)

可。

將如上記所得之鉍氮化物膜也就是形成有障壁膜之基板 S 載置於濺鍍室內後，向濺鍍室內導入 Ar 等惰性氣體並進行放電，將以原料氣體之構成成份的鉍為主構成成份之靶材加以濺射，對形成在基板上之薄膜中，入射濺鍍粒子的鉍粒子。如此，藉由濺鍍，就可從靶材向基板表面的薄膜中入射鉍，因此，可更為增加障壁膜中的鉍含有率，可獲得所望之低阻抗的富含鉍之鉍氮化物膜。此外，由於原料氣體係為有機鉍化合物，因此藉由上記濺鍍以使構成元素（鉍）入射至基板的表面，可促進分解而使 C 或 N 等雜質從障壁膜排出，而可獲得雜質少的低阻抗之障壁膜。

由於該濺鍍係藉由將鉍粒子打入鉍氮化物膜中以濺射除去 C 或 N，來進行該膜的改質，而並非層積鉍膜，因此，必須要要不會形成鉍膜之條件、亦即可以鉍粒子進行蝕刻之條件下進行。因此，例如需要調整 DC 功率和 RF 功率，使得 DC 功率為低且 RF 功率為高。例如，DC 功率設定在 5kW 以下，並將 RF 功率設高，例如 400~800W，藉此就可達成不會形成鉍膜之條件。由於 RF 功率係依存於 DC 功率，因此藉由適宜調整 DC 功率和 RF 功率，就能調整膜的改質程度。又，濺鍍溫度，係通常的濺鍍溫度即可，例如可為和鉍氮化物膜之形成溫度相同的溫度。

如上記對於已形成好具有所望膜厚之障壁膜的基板 S，例如，亦可依照公知的成膜法，導入 Ar 等濺鍍氣體，從電壓施加裝置對靶材施加電壓而產生電漿，濺射靶材而

(11)

在上記障壁膜之表面上，形成金屬薄膜、亦即配線膜側密著層（障壁膜側基底層）。

經過以上工程而在基板 S 形成層積膜，然後，在上記配線膜側密著層之上，以公知的方法形成配線膜。

圖 2 係模式性地圖示具備圖 1 所示之成膜裝置 1 的複合型配線膜形成裝置的構成圖。

該複合型配線膜形成裝置 100，係由前處理部 101 和成膜處理部 103 和將之連接的中繼部 102 所構成。無論何者，在進行處理前，都會先將內部變成真空環境。

首先，前處理部 101 中，將配置在搬入室 101a 中之處理前基板，藉由前處理部側搬出入機器人 101b 而搬入至脫氣室 101c。在該脫氣室 101c 中加熱處理前基板，使表面的水分等蒸發而進行脫氣處理。其次，將該脫氣處理完之基板藉由搬出入機器人 101b，搬入至還原處理室 101d。該還原處理室 101d 內，加熱上記基板而進行藉由氫氣等還原性氣體將下層配線的鉭氧化物去除之退火處理。

退火處理結束後，藉由搬出入機器人 101b 而從還原處理室 101d 取出上記基板，搬入至中繼部 102。被搬入之基板，係以中繼部 103，交付給成膜處理部 103 之成膜處理部側搬出入機器人 103a。

被交付之上記基板，係被搬出入機器人 103a 搬入至成膜室 103b。該成膜室 103b，係相當於上記成膜裝置 1。在成膜室 103b 形成了障壁膜及密著層的層積膜，係藉由

(12)

搬出入機器人 103a 從成膜室 103b 中搬出，而搬入至配線膜室 103c。此處，上記障壁膜（障壁膜上形成有密著層的時候則為密著層）之上，會形成配線膜。配線膜形成後，該基板藉由搬出入機器人 103a 而從配線膜室 103c 移動至搬出室 103d，而搬出。

如此上，若將上記障壁膜形成前後的工程、亦即脫氣工程和配線膜形成工程以一連串方式進行而構成上記複合型配線膜形成裝置 100，則可提升作業效率。

此外，上記複合型配線膜形成裝置 100 的構成，雖然是在前處理部 101 中設置脫氣室 101c 和還原處理室 101d 各 1 間，在成膜處理部 103 中設置成膜室 103b 和配線膜室 103c 各 1 間，但並非被限定於此構成。

因此，例如，將前處理部 101 及成膜處理部 103 的形狀設計成多角形狀，且各個面上設置複數個上記脫氣室 101c 及還原處理室 101、以及成膜室 103b 及配線膜室 103c，則可更為提升處理能力。

[實施例 1]

本實施例中，係使用圖 1 所示的成膜裝置 1，使用五二甲胺鉬（MO）氣體作為原料氣體，作為鹵素氣體是使用氟氣及作為反應氣體是使用 NH_3 氣體，來形成鉬氮化物膜。

依照公知的方法，在具有 SiO_2 絕緣膜之基板 S 表面之脫氣前處理工程實施後，將基板 S 搬入至藉由真空排氣

(13)

系 2 真空排氣成 10^{-5} Pa 的真空腔室 1 內。作為該基板雖然沒有特別限制，但例如，亦可使用依照通常的成膜法，使用 Ar 濺鍍氣體，向具有 Ta 為主構成成份之靶材施加電壓而產生電漿，濺射靶材而在表面形成有基板側密著層之基板。

將基板 S 搬入真空腔室 1 內，將基板 S 載置於基板載置用平台 6 上後，將該基板以加熱器 5 加熱至 250°C ，從氣體導入系 9 往氣體室 7 導入上記原料氣體 5 sccm、上記鹵素氣體 5 sccm，從孔 8 朝向基板 S 表面供給。

真空腔室 1 內的壓力達到所定壓力而穩定後，從高頻電源 4 輸出頻率 27.12MHz 、電力密度 $0.2\text{W}/\text{cm}^2$ 之高頻交流電壓，在電極 3 和基板 S 表面之間，就會產生原料氣體和鹵素氣體的電漿。在該電漿中會生成原料氣體及鹵素氣體的自由基，藉由在基板 S 表面上的鹵化反應，形成 $\text{TaN}_x(\text{Hal})_y(\text{R},\text{R}')_z$ 化合物膜。在形成具有所定膜厚之鹵化化合物膜後，停止高頻電源 4 的動作，停止原料氣體和鹵素氣體的導入。

然後，向真空腔室 1 內透過氣體導入系 9 而導入上記含 H 原子氣體，如上記，令腔室內產生電漿，使該電漿中所產生的自由基，入射至如上記所形成之鹵化化合物膜的表面而發生反應。藉由該反應，該鹵化化合物膜中的 Ta-N 鍵結會被切斷去除，且 N 上所鍵結的 R (R') 基會被切斷去除。其結果，形成了富含鉬之鉬氮化物膜。形成具有所定膜厚之鉬氮化物膜後，停止高頻電源 4 的動作，並停

(14)

止含 H 原子氣體的導入，將基板 S 搬出至真空腔室 1 外。

如此所得之障壁膜的組成，係 $Ta/N = 1.9$ ，C 含有量為 2% 以下，N 含有量為 33%。

此外，爲了比較，針對使用了上記原料氣體（MO 氣體）和鹵素氣體（氟氣）的情形，及使用了上記原料氣體和反應氣體（ H_2 ；但是，反應氣體由來之 H 自由基的照射時間是設爲 3 秒、5 秒、10 秒而進行）的情形，依據上記方法來進行成膜。

針對上記方法所得到的各個薄膜，算出相對阻抗 ρ ($\mu\Omega \cdot cm$)。該相對阻抗係以 4 探針法來測定薄片阻抗 (R_s)，以 SEM 測定膜厚 (T)，基於式： $\rho = R_s \cdot T$ 而算出。

將原料氣體（MO 氣體）以氟氣轉換（鹵化）後照射反應氣體（H 自由基）10 秒而進行成膜時，可獲得低於使用 MO 氣體和氟氣而成膜時 ($106\mu\Omega \cdot cm$)、使用 MO 氣體和氟氣和反應氣體（H 自由基照射 3 秒）而成膜時 ($3 \times 105\mu\Omega \cdot cm$)、及使用 MO 氣體和氟氣和反應氣體（H 自由基照射 5 秒）而成膜時 ($4800\mu\Omega \cdot cm$) 的相對阻抗 ($450\mu\Omega \cdot cm$)。

由此可知，由於 MO 氣體和鹵素氣體的成膜所獲得的膜係含鹵素，因此會生成高阻抗的膜，該膜若以 H 自由基處理，則相對阻抗會隨著該處理時間而變化，處理時間越長則相對阻抗越是降低。從該結果可知，理想爲將 H 自由基處理進行 10 秒以上，則可有效地去除鹵素、R,R' 基及 N

(15)

如上記，使用了 MO 氣體和鹵素氣體和含 H 原子氣體（自由基）的成膜時，雖然藉由鹵素而將原料氣體之 Ta-N-(R,R') 鍵結的 N 和 R 之鍵結之一部份切斷而選擇性地去除 R，但是接著藉由 H 自由基照射而使高阻抗的鹵化 Ta 系化合物中的 Ta 和 N 之鍵結、N 和鹵素原子之鍵結及殘餘之 N 和 R,R' 基（烷基）之鍵結予以切斷，而去除鹵素原子、C 及 N，因此可減少 C、N 之含有比率，其結果為，使所形成之膜組成爲富含鉭，呈現出膜的相對阻抗降低。

對於如上記所得之具有所望膜厚之障壁膜的基板，例如，亦可依照公知的濺鍍成膜方法，使用 Ar 等濺鍍氣體，對靶材施加電壓而產生電漿，濺射靶材而在上記障壁膜之表面上，形成金屬薄膜、亦即作爲基底層之配線膜側密著層（S6）。

在令經由以上工程而形成有層積膜之基板 S 上，亦即上記障壁膜側密著層之上，依照公知的製程條件，形成 Cu 配線膜。可確認到各膜彼此的接著性係爲優良。

[實施例 2]

本實施例中，對實施例 1 所得之鉭氮化物膜，使用公知的濺鍍裝置，藉由濺鍍法打入鉭粒子，形成了更富含鉭之鉭氮化物膜。

在濺鍍裝置內導入濺鍍氣體，從電壓施加裝置對靶材

(16)

施加電壓而放電，以產生電漿，濺射以鈹為主構成成份之靶材，向形成在基板 S 上之薄膜中入射濺鍍粒子的鈹粒子。該濺鍍條件係為，DC 功率：5kW，RF 功率：600W。又，濺鍍溫度，係在 $-30 \sim 150^{\circ}\text{C}$ 下進行。

藉由佈植上記鈹粒子的濺鍍，可更為增加障壁膜中的鈹含有率，可獲得所望之低阻抗的富含鈹之鈹氮化物膜。此外，藉由使鈹入射至基板 S 的表面薄膜中，可促進薄膜的分解而使 C 或 N 等雜質從膜中排出，而可獲得雜質少的低阻抗之障壁膜。如此所獲得之薄膜係為， $Ta/N = 3.4$ ，C 及 N 的含有量為：C=0.1% 以下，N=23%，及所得到之薄膜的相對阻抗為： $250\mu\Omega \cdot \text{cm}$ 。

如上記般地形成所望膜厚之改質鈹氮化物膜後，例如，亦可導入 Ar 濺鍍氣體，依照公知的濺鍍成膜製程條件而從電壓施加裝置向靶材施加電壓而產生電漿，濺射靶材而在上記障壁膜之表面上形成金屬薄膜、亦即作為基底層的配線膜側密著層。

在令經由以上工程而形成有層積膜之基板 S 上，亦即上記配線膜側密著層之上，依照公知的製程條件，形成 Cu 配線膜。可確認到各膜彼此的接著性係為優良。

[實施例 3]

除了作為原料氣體，不用五二甲胺鈹而改用三級戊醯亞胺三（二甲醯胺）鈹以外，依照實施例 1 而實施成膜製程，獲得富含鈹的低阻抗之鈹氮化物膜。所獲得之膜中，

(17)

Ta/N = 1.8，C 含有量：3%，N 含有量 35.7%，相對阻抗係為 $550 \mu\Omega \cdot \text{cm}$ 。

〔實施例 4〕

除了作為鹵素氣體不用氟氣而改用氯氣、溴氣或碘氣，又，作為生成 H 自由基的氣體是使用 H_2 以外，依照實施例 1 實施成膜製程後發現，獲得和實施例 1 同樣的結果。

〔產業上利用之可能性〕

若依據本發明，則可依照 CVD 法，形成 C、N 含有量低，Ta/N 組成比高，做為確保和 Cu 膜密著性的障壁膜是有用的低阻抗之鉭氮化物膜。因此，本發明係可適用於半導體裝置領域的薄膜形成製程中。

【圖式簡單說明】

[圖 1] 用來實施本發明之成膜方法的成膜裝置之一例的模式性構成圖。

[圖 2] 內建有用來實施本發明之成膜方法的成膜裝置的複合型配線膜形成裝置的模式性構成圖。

【主要元件符號說明】

1：真空腔室

2：真空排氣系

(18)

3 : 電極

4 : 高頻電源

5 : 加熱手段

6 : 基板載置用平台

7 : 氣體室

8 : 孔

9 : 氣體導入系

S : 基板

十、申請專利範圍

1. 一種鉬氮化物膜之形成方法，其特徵為，依照 CVD 法，在成膜室內，同時導入在鉬元素 (Ta) 的周圍配位有 $N=(R,R')$ (R 及 R' 係表示碳原子數 1~6 個的烷基，其各自可為相同的基也可為互異的基) 而成之配位化合物所成之原料氣體及鹵素氣體，在基板上形成由 $TaN_x(Hal)_y(R,R')_z$ 化合物 (式中、Hal 係代表鹵素原子) 所成之鹵化化合物膜，然後導入含 H 原子氣體而和前記鹵化化合物膜反應，且，將該膜中之 Ta 上所鍵結之 N 切斷去除，且，將鍵結在 N 上之鹵素原子或 R(R') 基切斷去除，形成鉬氮化物膜，然後對所獲得之鉬氮化物膜，使用以鉬為主構成成份之靶材，以不會形成鉬膜之條件進行濺鍍，而將鉬粒子打入膜中，形成滿足鉬和氮的組成比為 $Ta/N \geq 2.0$ 的富含鉬之鉬氮化物膜。

2. 如申請專利範圍第 1 項所記載之鉬氮化物膜之形成方法，其中，前記含 H 原子氣體，是在成膜室內，藉由熱或電漿而轉換成自由基；令該自由基和鹵化化合物發生反應而形成富含鉬之鉬氮化物膜。

3. 如申請專利範圍第 1 或 2 項所記載之鉬氮化物膜之形成方法，其中，前記原料氣體是從五二甲胺鉬、三級戊醯亞胺三(二甲醯胺)鉬、五二乙胺鉬、三級丙醯亞胺三(二甲醯胺)鉬、三級丙醯亞胺三(甲乙醯胺)鉬、 $Ta(N(CH_3)_2)_3(NCH_3CH_2)_2$ 中所選出之至少一種配位化合物之氣體。

4. 如申請專利範圍第 1 或 2 項所記載之鉭氮化物膜之形成方法，其中，前記鹵素氣體，是從氟、氯、溴、碘中選出至少一種之氣體。

5. 如申請專利範圍第 1 或 2 項所記載之鉭氮化物膜之形成方法，其中，前記含 H 原子氣體是從 H_2 、 NH_3 、 SiH_4 中選出至少一種之氣體。

6. 如申請專利範圍第 1 項所記載之鉭氮化物膜之形成方法，其中，前記濺鍍是以不會形成鉭膜的方式，調整 DC 功率和 RF 功率而進行。

公告本

760832

圖1

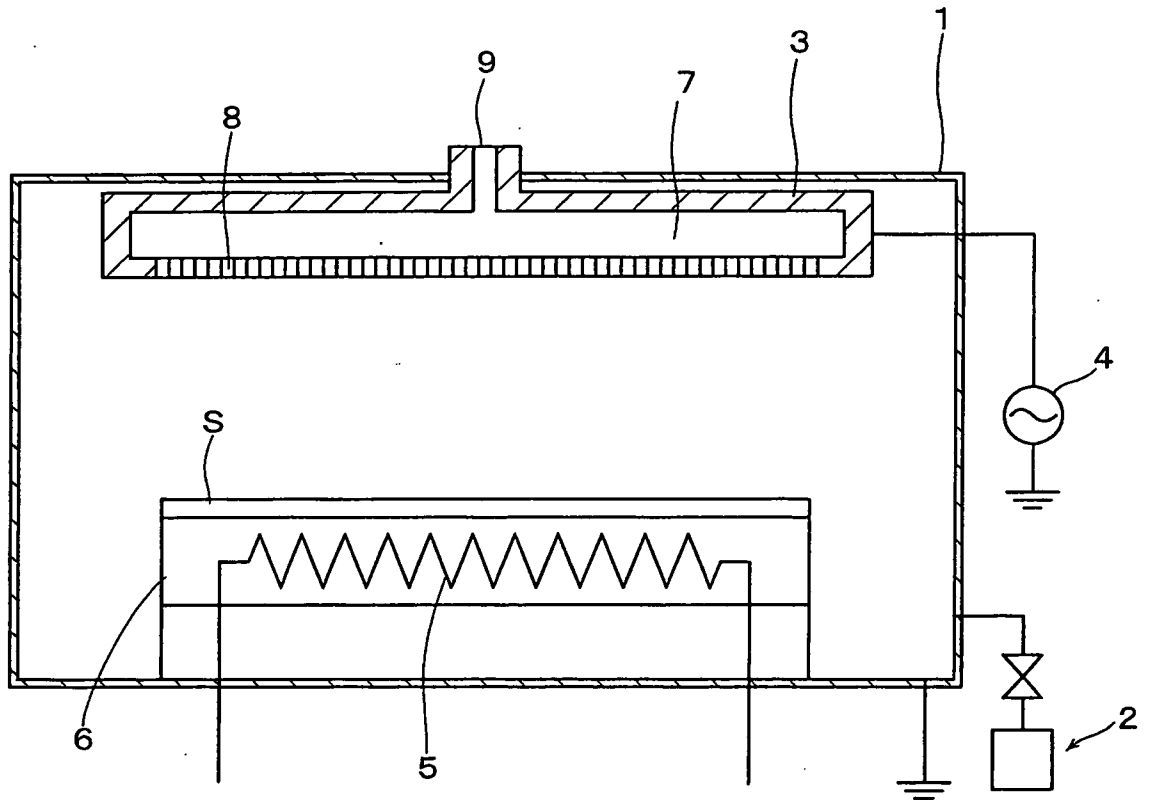


圖2

