

(12) DEMANDE INTERNATIONALE PUBLIÉE EN VERTU DU TRAITÉ DE COOPÉRATION
EN MATIÈRE DE BREVETS (PCT)

(19) Organisation Mondiale de la Propriété
Intellectuelle
Bureau international



(43) Date de la publication internationale
1 décembre 2005 (01.12.2005)

PCT

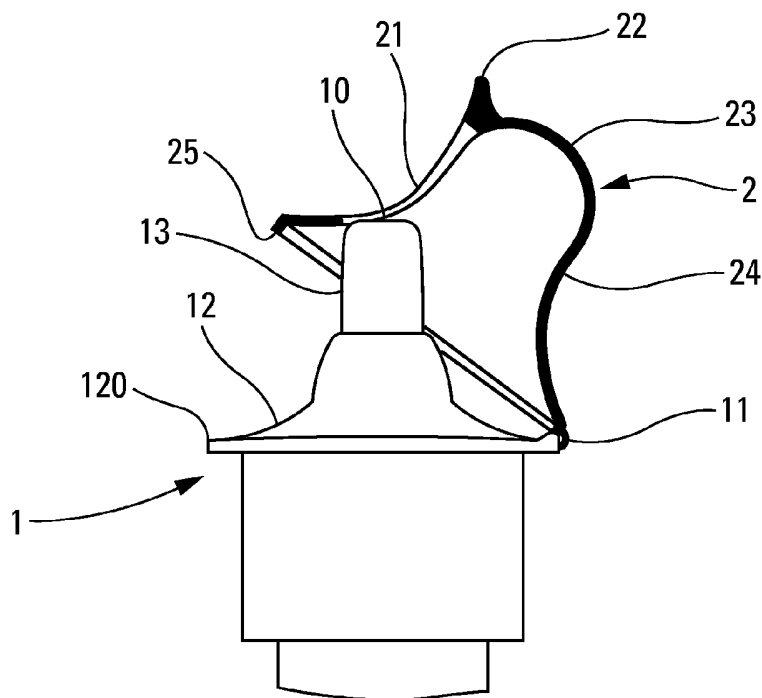
(10) Numéro de publication internationale
WO 2005/113365 A1

- (51) Classification internationale des brevets⁷ :
B65D 47/08, 83/76, 47/20, A61M 35/00, 11/00, 15/08
- (21) Numéro de la demande internationale :
PCT/FR2005/050334
- (22) Date de dépôt international : 17 mai 2005 (17.05.2005)
- (25) Langue de dépôt : français
- (26) Langue de publication : français
- (30) Données relatives à la priorité :
0450969 17 mai 2004 (17.05.2004) FR
- (71) Déposant (pour tous les États désignés sauf US) : **VAL-
OIS SAS** [FR/FR]; B.P. G, Le Prieuré, F-27110 LE
NEUBOURG (FR).
- (72) Inventeurs; et
- (75) Inventeurs/Déposants (pour US seulement) : **FOUR-
MENT, Olivier** [FR/FR]; 46 rue Cortambert, F-75016
PARIS (FR). **PRUVOT, Samuel** [FR/FR]; 1 Rue de Beau-
regard, F-27430 SAINT ETIENNE DU VAUVRAY (FR).
- (74) Mandataire : **CAPRI**; 33 rue de Naples, F-75008 PARIS
(FR).
- (81) États désignés (sauf indication contraire, pour tout titre de
protection nationale disponible) : AE, AG, AL, AM, AT,
AU, AZ, BA, BB, BG, BR, BW, BY, BZ, CA, CH, CN, CO,
CR, CU, CZ, DE, DK, DM, DZ, EC, EE, EG, ES, FI, GB,
GD, GE, GH, GM, HR, HU, ID, IL, IN, IS, JP, KE, KG,
KM, KP, KR, KZ, LC, LK, LR, LS, LT, LU, LV, MA, MD,
MG, MK, MN, MW, MX, MZ, NA, NG, NI, NO, NZ, OM,
PG, PH, PL, PT, RO, RU, SC, SD, SE, SG, SK, SL, SM,

[Suite sur la page suivante]

(54) Title: CAP FOR A FLUID PRODUCT DISPENSING HEAD

(54) Titre : CAPOT POUR TÊTE DE DISTRIBUTION DE PRODUIT FLUIDE



(57) Abstract: The invention relates to a dispensing head which is intended to be mounted to a fluid product dispenser. According to the invention, the dispensing head comprises a body (1) having a dispensing port (10), said head being equipped with a cap (2) which can move between a closed position, in which it covers the dispensing port (10), and an open position, in which it does not cover the port. In all positions, the cap (2) is permanently connected to the body (1).

[Suite sur la page suivante]

WO 2005/113365 A1



SY, TJ, TM, TN, TR, TT, TZ, UA, UG, US, UZ, VC, VN, YU, ZA, ZM, ZW.

(84) **États désignés** (sauf indication contraire, pour tout titre de protection régionale disponible) : ARIPO (BW, GH, GM, KE, LS, MW, MZ, NA, SD, SL, SZ, TZ, UG, ZM, ZW), eurasién (AM, AZ, BY, KG, KZ, MD, RU, TJ, TM), européen (AT, BE, BG, CH, CY, CZ, DE, DK, EE, ES, FI, FR, GB, GR, HU, IE, IS, IT, LT, LU, MC, NL, PL, PT, RO, SE, SI, SK, TR), OAPI (BF, BJ, CF, CG, CI, CM, GA, GN, GQ, GW, ML, MR, NE, SN, TD, TG).

Publiée :

- avec rapport de recherche internationale
- avant l'expiration du délai prévu pour la modification des revendications, sera republiée si des modifications sont reçues

En ce qui concerne les codes à deux lettres et autres abréviations, se référer aux "Notes explicatives relatives aux codes et abréviations" figurant au début de chaque numéro ordinaire de la Gazette du PCT.

(57) **Abrégé :** Tête de distribution destinée à être montée sur un distributeur de produit fluide, ladite tête de distribution comportant un corps (1) pourvu d'un orifice de distribution (10), ladite tête étant pourvue d'un capot (2) déplaçable entre une position fermée, dans laquelle il recouvre ledit orifice de distribution (10), et une position ouverte, dans laquelle il ne recouvre pas ledit orifice de distribution, ledit capot (2) étant en permanence et en toutes positions relié audit corps (1).

Capot pour tête de distribution de produit fluide

La présente invention concerne une tête de distribution destinée à être montée sur un distributeur de produit fluide, et notamment une tête comportant un capot pour sélectivement obturer et dégager un orifice de distribution, et
5 concerne également un distributeur pourvu d'une telle tête.

La mise en place d'un capot sur une tête de distribution remplit généralement plusieurs objectifs. Le premier est d'éviter tout encrassement de l'orifice de distribution, entre deux actionnements. Le capot peut aussi éviter des
10 fuites de produit fluide. Le capot peut également éviter que le produit fluide contenu dans le réservoir ne soit en permanence au contact de l'air ambiant extérieur pouvant être à l'origine de contamination microbologique du produit à délivrer et/ou d'une modification de la composition chimique dudit produit. Les capots répertoriés dans l'art antérieur ont ainsi pour objectif de sélectivement
15 masquer et démasquer un orifice de distribution par lequel du produit contenu dans un réservoir peut s'échapper suite à un actionnement par un utilisateur. Ces capots ont ainsi pour but de recouvrir l'orifice de distribution lorsque l'utilisateur ne se sert pas du distributeur et de le découvrir par retrait dudit capot lorsque l'utilisateur désire distribuer une dose de produit fluide. Le retrait du capot est
20 alors normalement mis en œuvre par une traction axiale exercée sur le capot par l'utilisateur afin de désolidariser complètement ledit capot de la tête de distribution. Toutefois, des retraits accidentels sont susceptibles d'avoir lieu par exemple lors du transport d'un distributeur dans un sac pouvant alors être à l'origine de fuites de liquides dans le sac. De même, suite à une utilisation du
25 distributeur, l'utilisateur peut omettre de replacer le capot au niveau de la tête de distribution pouvant alors provoquer les conséquences négatives précédemment évoquées.

La présente invention a pour but de palier aux inconvénients susmentionnés de l'art antérieur et de définir une tête de distribution à la fois
30 simple à fabriquer et à assembler et de coût de revient faible.

La présente invention a donc pour but de fournir une tête de distribution qui limite notamment les risques d'encrassement de l'orifice de distribution, de fuites de produit fluide et de contamination du produit fluide entre deux actionnements.

5 Un autre but de la présente invention est de fournir une telle tête facilement manoeuvrable et pouvant éventuellement être manipulé d'une seule main.

La présente invention propose donc une tête de distribution destinée à être montée sur un distributeur de produit fluide, ladite tête de distribution
10 comportant un corps pourvu d'un orifice de distribution, ladite tête étant pourvue d'un capot déplaçable entre une position fermée, dans laquelle il recouvre ledit orifice de distribution, et une position ouverte, dans laquelle il ne recouvre pas ledit orifice de distribution, ledit capot étant en permanence et en toutes positions relié audit corps.

15 Avantageusement, ledit capot est relié audit corps par un pont de matière.

Avantageusement, ledit pont de matière forme une charnière autour de laquelle ledit capot pivote entre ses deux positions.

Selon une caractéristique avantageuse de l'invention, ledit pont de matière est prévu sur ou à proximité de la périphérie d'une bride radiale formant
20 surface d'actionnement de ladite tête. On fournit ainsi une tête de distribution comportant un capot dont le basculement en position d'ouverture n'occasionnera aucune gêne pour l'utilisateur lorsque celui-ci souhaitera comprimer la surface d'actionnement pour expulser une dose de produit fluide, le capot se décalant totalement par rapport à la surface d'actionnement.

25 Selon une autre caractéristique avantageuse de l'invention, ledit capot, en position fermée, avant la première utilisation du distributeur, comporte une sécurité et/ou témoin de premier usage. Cette caractéristique avantageuse permet de certifier la non utilisation du distributeur, et donc la précision du contenu de celui-ci ainsi que sa stérilité.

30 Avantageusement, ladite sécurité et/ou témoin de premier usage est réalisé(e) par une partie du capot destinée à être cassée, arrachée ou séparée

dudit capot lors de la première utilisation, lorsque le capot est déplacé la première fois hors de sa position fermée.

Avantageusement, ladite sécurité et/ou témoin de premier usage comporte une projection reliée audit capot et coopérant avec le bord
5 périphérique de ladite bride radiale, ladite projection devant être cassée, arrachée ou séparée pour permettre audit capot de passer de la position fermée initiale à la position ouverte.

Selon une autre caractéristique avantageuse de l'invention, ledit capot comporte au moins une ouverture latérale. Cette caractéristique facilite
10 notamment le pivotement du capot par rapport au corps entre ses deux positions, en particulier dans le cas d'une tête de distribution nasale.

Avantageusement, ledit orifice de distribution est prévu sur une extension axiale dudit corps, ladite extension axiale passant à travers ladite ouverture lorsque le capot est déplacé entre ses deux positions fermée et ouverte. Ceci
15 permet de réaliser un capot ayant des dimensions proches de celles de la tête de distribution, tout en étant imperdable, et notamment monté pivotant sur ladite tête, en particulier lorsque la tête est du type nasal.

Selon une autre caractéristique intéressante de l'invention ladite ouverture favorise le séchage du produit au niveau de l'orifice de distribution lorsque le
20 capot est en position fermée.

Selon une autre caractéristique avantageuse de l'invention, ledit capot comporte une gâchette externe facilitant le maniement du capot.

Avantageusement, ladite gâchette se situe dans le prolongement de ladite ouverture. Ceci facilite l'actionnement du capot.

25 Avantageusement, ladite tête est une tête de distribution nasale destinée à être insérée dans une narine.

La présente invention propose également un distributeur de produit fluide comprenant un organe de distribution de produit fluide, tel qu'une pompe ou une valve, un réservoir de produit fluide et une tête de distribution telle que
30 décrite ci-dessus.

Il est à noter que les caractéristiques revendiquées dans les différentes revendications peuvent être considérées indépendamment les unes des autres. Ainsi, par exemple, une ouverture latérale peut être mise en œuvre indépendamment d'une charnière autour de laquelle le capot pivote, et une
5 gâchette pourrait être mise en œuvre indépendamment d'une ouverture latérale dans le capot.

L'invention sera maintenant plus amplement décrite en référence aux dessins joints donnant à titre d'exemple non limitatif un mode de réalisation de l'invention.

10 Sur les figures :

- la figure 1 est une vue schématique en section transversale d'une tête de distribution pourvue d'un capot selon un mode de réalisation de la présente invention en position fermée initiale,
- la figure 2 est vue similaire à celle de la figure 1, en position
15 semi-ouverte,
- la figure 3 est une vue similaire à celle des figures 1 et 2, en position ouverte,
- la figure 4 est une vue partielle du détail A de la figure 1.

En référence aux figures, il est représenté une tête de distribution nasale, mais il est entendu que la présente invention s'applique à tout type de tête de
20 distribution ou pulvérisation. La tête comporte un corps 1 pourvu d'un orifice de distribution 10, et cette tête de distribution de produit fluide est généralement destinée à être montée sur un organe de distribution apte à extraire du produit fluide contenu dans un réservoir. L'organe de distribution peut être par exemple
25 une pompe ou une valve fixée sur un réservoir. Un capot de protection 2 est associé à ladite tête, ledit capot étant déplaçable entre une position fermée (figure 1), dans laquelle il recouvre l'orifice de distribution 10, et une position ouverte (figure 3), dans laquelle il ne recouvre pas cet orifice. Selon l'invention, ce capot est relié en permanence et en toutes positions à ladite tête, le capot étant ainsi
30 appelé capot imperdable.

Dans l'exemple représenté d'une tête nasale, le corps 1 comprend une extension axiale 13 de configuration sensiblement cylindrique ou conique munie de l'orifice de distribution 10 à son extrémité. En variante, l'orifice de distribution 10 pourrait aussi se situer latéralement, par exemple pour une utilisation buccale. L'extension axiale 13 définit intérieurement avantageusement un conduit apte à faire communiquer l'orifice de distribution avec l'organe de distribution (non représenté). L'extension axiale 13 se prolonge avantageusement par une partie s'évasant vers l'extérieur et pouvant former une bride sensiblement radiale 12. Selon l'utilisation envisagée de la tête de distribution, l'extension axiale 13 ou la bride radiale 12 peuvent former une surface d'actionnement sur laquelle un utilisateur exerce une force pour déclencher la distribution d'une dose de produit fluide.

Une jupe 14 de forme avantageusement cylindrique s'étend vers le bas à partir de ladite bride radiale 12. Cette jupe s'étend avantageusement autour du col du réservoir (non représenté) avec son extrémité inférieure pouvant venir en butée contre le réservoir afin de définir une butée au déplacement translatif axial de la tête de distribution lors d'un actionnement.

Le capot 2 présente avantageusement une forme générale de cloche. Le capot 2 comporte un sommet 23 à partir duquel s'étendent des parois latérales 24 dont l'extrémité inférieure forme une couronne annulaire 25 apte à venir en appuie contre la bride radiale 12 dudit corps 1. Cette couronne annulaire 25 peut coopérer par frottement avec le bord externe de la bride 12 pour assurer un maintien du capot en position fermée et obliger l'utilisateur à surmonter ce frottement pour l'ouvrir.

Avantageusement, la liaison permanente du capot avec la tête est formée par un pont de matière 11 qui relie en permanence le capot 2 audit corps 1. Le pont de matière 11 constitue de préférence une charnière autour de laquelle pivote ledit capot pour sélectivement recouvrir ou découvrir l'orifice de distribution 10 définissant ainsi respectivement la position fermée et la position ouverte. La charnière 11 est avantageusement située en bordure de la surface d'actionnement, de préférence au niveau du bord périphérique 120 de la bride

radiale 12. La disposition de la charnière 11 en périphérie de la bride 12 permet ainsi de déplacer le capot 2 relativement audit corps 1 de façon à ce que ledit capot 2 aille se placer en position ouverte en regard de la jupe 14 telle que visible sur la figure 3. Cette disposition particulièrement avantageusement de la charnière 11 assure ainsi un emplacement du capot 2 en position ouverte qui ne perturbera en aucun cas l'accessibilité à la bride radiale 12 destinée à être comprimée pour délivrer une dose de produit fluide. Le pont de matière 11 peut être réalisé d'une telle sorte qu'il sollicite élastiquement le capot en position de fermeture, l'utilisateur devant surmonter cette force élastique pour ouvrir le capot.

Une gâchette 22 est avantageusement prévue sur ledit capot afin de faciliter son maniement c'est à dire le passage du capot d'une position à une autre. Cette gâchette 22 forme avantageusement une houpette saillante que l'utilisateur peut facilement saisir pour déplacer ledit capot 2. Ce déplacement peut même être mis en œuvre d'une seule main, le pouce de l'utilisateur pouvant par exemple venir appuyer sur ladite gâchette pour alors basculer le capot en position ouverte. Plus généralement, l'ouverture du capot et l'actionnement du distributeur peuvent être réalisés d'une main.

Avantageusement, le capot 2 comporte au moins une ouverture latérale 121. La gâchette 22 surplombe avantageusement cette ouverture latérale 21. L'ouverture latérale 21 peut présenter une forme quelconque : ronde, ovoïde, elliptique, ellipsoïdale, rectangulaire, carré, ... Elle est de préférence de dimension suffisante pour que l'extension axiale 13 ne puisse gêner ou bloquer le basculement du capot 2 autour de ladite charnière 11. L'ouverture latérale 21 présente également comme avantage d'aérer l'intérieur du capot 2 en position fermée et peut ainsi favoriser un séchage du produit susceptible de rester à proximité de l'orifice de distribution 10 à la suite d'une distribution de produit fluide. La présence de cette ouverture 121 dans le capot permet de réaliser un capot dont les dimensions sont proches de celles de la tête, même lorsqu'il s'agit d'une tête nasale dont l'extension axiale 13 peut être importante, tout en étant imperdable, et notamment monté pivotant sur ladite tête.

En outre, tel que représenté de façon plus détaillé en figure 4, le capot 2 comporte avantageusement une sécurité et/ou un témoin de premier usage 20. Cette sécurité et/ou ce témoin de premier usage 20 constitue un dispositif d'inviolabilité avérant que le capot 2 est bien resté en position fermée jusqu'à la première utilisation par l'utilisateur et donc qu'aucune dose de produit fluide n'a été distribuée au préalable. Ceci garantit le dosage du produit contenu dans le réservoir et sa stérilité. Cette sécurité et/ou ce témoin de premier usage est avantageusement solidaire dudit capot, au niveau de la couronne annulaire 25, et peut comporter une projection 200 apte à venir en appui contre le bord périphérique 120 de la bride radiale 12. Cette projection 200 se loge avantageusement sous le bord périphérique 120 afin d'interdire tout basculement du capot hors de sa position fermée. Ainsi, le basculement du capot et l'accessibilité à la bride radiale 12 formant surface d'actionnement ne seront permis qu'après avoir cassé, arraché ou séparé la projection 200 dudit capot. Le capot 2 pourra alors librement passer de la position fermée masquant l'orifice de distribution 10 vers une position ouverte démasquant ledit orifice 10 par rotation autour de ladite charnière 11.

Avantageusement, le capot peut aussi comporter des moyens anti-actionnement qui, en position fermée du capot, empêchent l'actionnement de l'organe de distribution (par exemple une pompe) et qui, en position d'ouverture du capot, permettent cet actionnement. Par exemple, le capot pourrait comprendre une extension ou projection adaptée à coopérer en position de fermeture avec une partie du réservoir ou un élément solidaire de celui-ci, pour former une butée mécanique empêchant l'actionnement. D'autres variantes de réalisation sont aussi envisageables.

Ainsi, le mode de réalisation tel que présenté de la tête de distribution met en œuvre un capot solidarisé en permanence et en toutes positions à un corps afin de le rendre indissociable dudit corps et donc imperdable. Par ailleurs, ce capot permet de réaliser simplement un système de témoin de premier usage.

Il est à noter que diverses modifications peuvent être apportées à cette invention par l'homme du métier sans sortir du cadre de l'invention telle que défini dans les revendications annexées.

Revendications

1.- Tête de distribution destinée à être montée sur un distributeur de produit fluide, ladite tête de distribution comportant un corps (1) pourvu d'un orifice de distribution (10), ladite tête étant pourvue d'un capot (2) déplaçable entre une position fermée, dans laquelle il recouvre ledit orifice de distribution (10), et une position ouverte, dans laquelle il ne recouvre pas ledit orifice de distribution, caractérisée en ce que ledit capot (2) est en permanence et en toutes positions relié audit corps (1).

2.- Tête de distribution selon la revendication 1, dans laquelle ledit capot est relié audit corps (1) par un pont de matière (11).

3.- Tête de distribution selon la revendication 2, dans laquelle ledit pont de matière (11) forme une charnière autour de laquelle ledit capot pivote entre ses deux positions.

4.- Tête de distribution selon la revendication 2 ou 3, dans laquelle ledit pont de matière (11) est prévu sur ou à proximité de la périphérie d'une bride radiale (12) formant surface d'actionnement de ladite tête.

5.- Tête de distribution selon l'une quelconque des revendications précédentes, dans laquelle ledit capot (2), en position fermée, avant la première utilisation du distributeur, comporte une sécurité et/ou témoin de premier usage (20).

6.- Tête de distribution selon la revendication 5, dans laquelle ladite sécurité et/ou témoin de premier usage (20) est réalisé(e) par une partie du capot (2) destinée à être cassée, arrachée ou séparée dudit capot (2) lors de la première utilisation, lorsque le capot (2) est déplacé la première fois hors de sa position fermée.

7.- Tête de distribution selon les revendication 4 et 5 et/ou 6, dans laquelle ladite sécurité et/ou témoin de premier usage (20) comporte une projection (200) reliée audit capot (2) et coopérant avec le bord périphérique (120) de ladite bride radiale (12), ladite projection (200) devant être cassée, arrachée ou séparée pour permettre audit capot (2) de passer de la position fermée initiale à la position ouverte.

8.- Tête de distribution selon l'une quelconque des revendications précédentes, dans laquelle ledit capot (2) comporte au moins une ouverture latérale (21).

5 9.- Tête de distribution selon la revendication 8, dans laquelle ledit orifice de distribution (10) est prévu sur une extension axiale (13) dudit corps (1), ladite extension axiale (13) passant à travers ladite ouverture (21) lorsque le capot (2) est déplacé entre ses deux positions fermée et ouverte.

10 10.-Tête de distribution selon la revendication 8 ou 9, dans laquelle ladite ouverture (21) favorise le séchage du produit au niveau de l'orifice de distribution (10) lorsque le capot (2) est en position fermée.

11.- Tête de distribution selon l'une quelconque des revendications précédentes, dans laquelle ledit capot (2) comporte une gâchette externe (22) facilitant le maniement du capot (2).

15 12.- Tête de distribution selon les revendications 8 et 11, dans laquelle ladite gâchette (22) se situe dans le prolongement de ladite ouverture (21).

13.- Tête de distribution selon l'une quelconque des revendications précédentes, dans laquelle ladite tête est une tête de distribution nasale destinée à être insérée dans une narine.

20 14.- Distributeur de produit fluide caractérisé en ce qu'il comprend un organe de distribution de produit fluide, tel qu'une pompe ou une valve, un réservoir de produit fluide et une tête de distribution selon l'une quelconque des revendications précédentes.

* * *

1/2

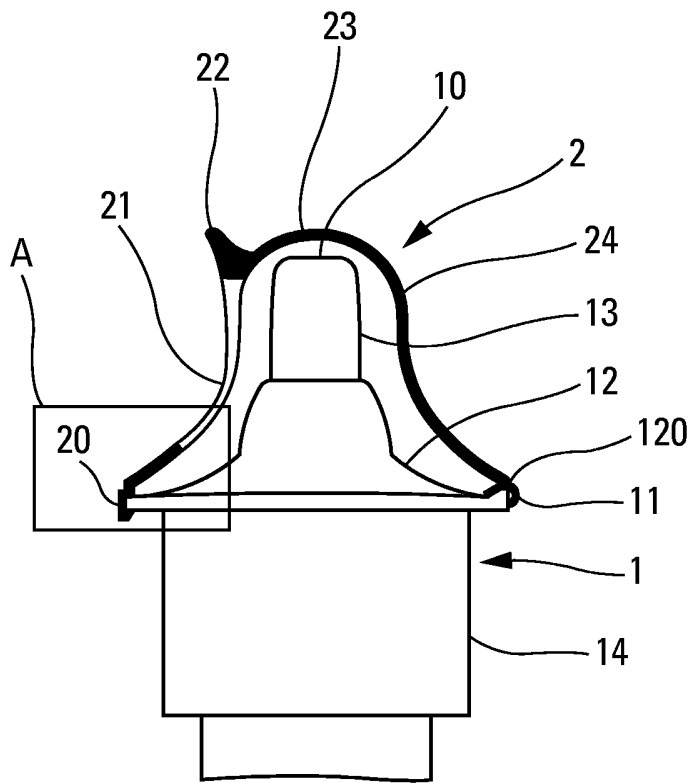


Fig. 1

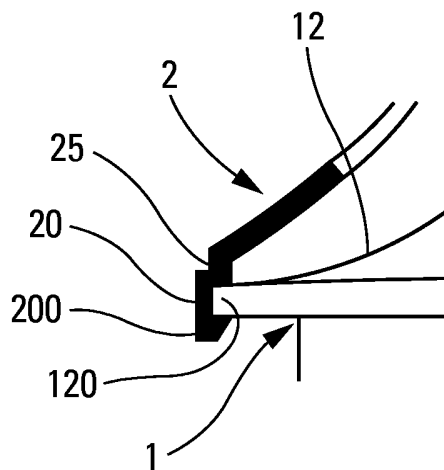


Fig. 4

2/2

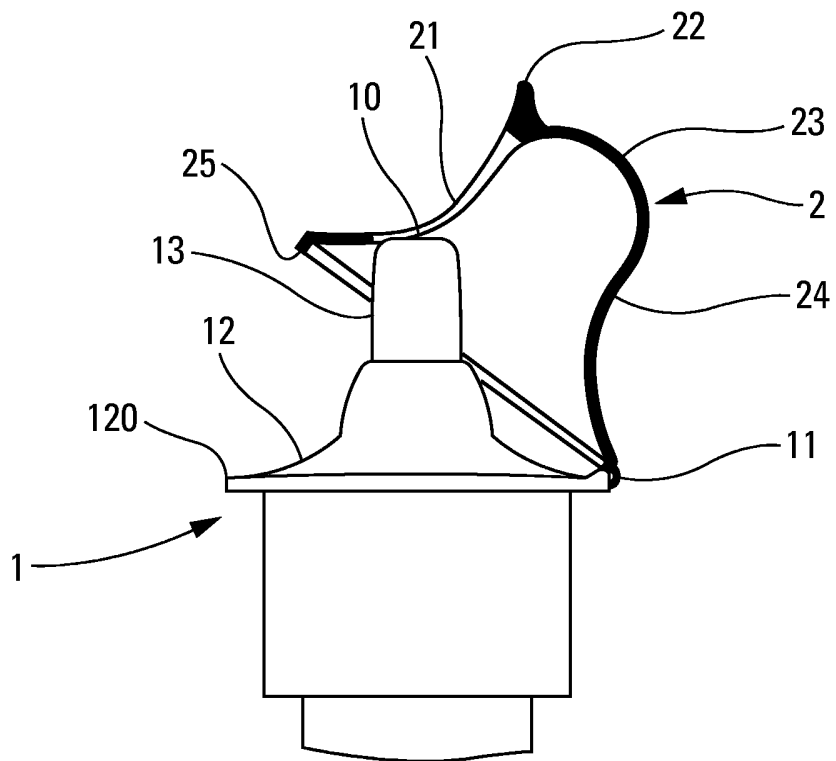


Fig. 2

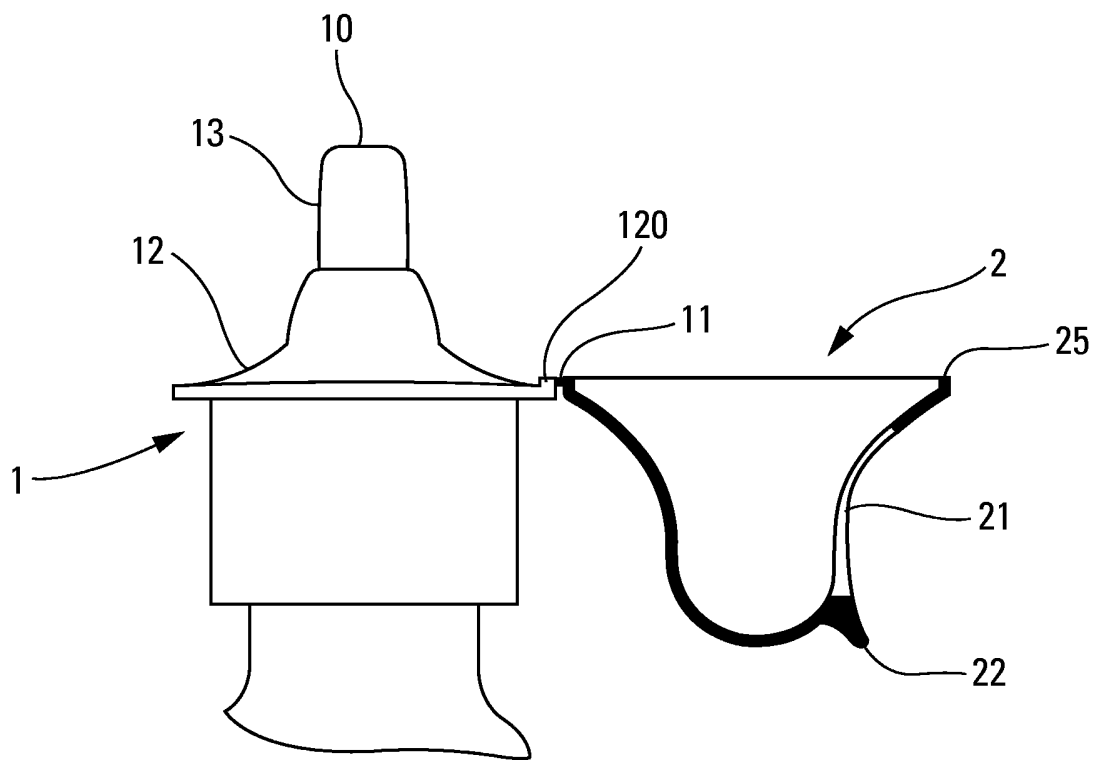


Fig. 3

INTERNATIONAL SEARCH REPORT

International Application No
PCT/FR2005/050334

A. CLASSIFICATION OF SUBJECT MATTER
 IPC 7 B65D47/08 B65D83/76 B65D47/20 A61M35/00 A61M11/00
 A61M15/08

According to International Patent Classification (IPC) or to both national classification and IPC

B. FIELDS SEARCHED
 Minimum documentation searched (classification system followed by classification symbols)
 IPC 7 B65D

Documentation searched other than minimum documentation to the extent that such documents are included in the fields searched

Electronic data base consulted during the international search (name of data base and, where practical, search terms used)
 EPO-Internal

C. DOCUMENTS CONSIDERED TO BE RELEVANT

Category °	Citation of document, with indication, where appropriate, of the relevant passages	Relevant to claim No.
X	WO 2004/007313 A (BERICAP ; LE CAM JEREMY (FR); CELERIER YANNICK (FR); NUSBAUM PHILIPPE) 22 January 2004 (2004-01-22) page 8, line 22 - page 24, line 5; figures 3,4	1-7, 11, 13, 14
X	WO 03/095323 A (GRASWALD MARTIN ; JAECKEL GERHARD (DE); SEAQUIST LOEFFLER KUNSTSTOFFWE) 20 November 2003 (2003-11-20) pages 7-9; figures 1-3	1-7, 14
X	WO 02/098756 A (LAST LAURENS ; ITSAC NV (NL)) 12 December 2002 (2002-12-12) page 5, line 1 - page 6, line 21; figures 1, 2, 4	1-7, 14
	----- -/--	

Further documents are listed in the continuation of box C. Patent family members are listed in annex.

° Special categories of cited documents :

<p>*A* document defining the general state of the art which is not considered to be of particular relevance</p> <p>*E* earlier document but published on or after the international filing date</p> <p>*L* document which may throw doubts on priority claim(s) or which is cited to establish the publication date of another citation or other special reason (as specified)</p> <p>*O* document referring to an oral disclosure, use, exhibition or other means</p> <p>*P* document published prior to the international filing date but later than the priority date claimed</p>	<p>*T* later document published after the international filing date or priority date and not in conflict with the application but cited to understand the principle or theory underlying the invention</p> <p>*X* document of particular relevance; the claimed invention cannot be considered novel or cannot be considered to involve an inventive step when the document is taken alone</p> <p>*Y* document of particular relevance; the claimed invention cannot be considered to involve an inventive step when the document is combined with one or more other such documents, such combination being obvious to a person skilled in the art.</p> <p>* & * document member of the same patent family</p>
--	--

Date of the actual completion of the international search	Date of mailing of the international search report
5 September 2005	22/09/2005

Name and mailing address of the ISA European Patent Office, P.B. 5818 Patentlaan 2 NL - 2280 HV Rijswijk Tel. (+31-70) 340-2040, Tx. 31 651 epo nl, Fax: (+31-70) 340-3016	Authorized officer <p style="text-align: center;">Cazacu, C</p>
--	--

INTERNATIONAL SEARCH REPORT

International Application No
PCT/FR2005/050334

C.(Continuation) DOCUMENTS CONSIDERED TO BE RELEVANT		
Category °	Citation of document, with indication, where appropriate, of the relevant passages	Relevant to claim No.
X	EP 0 621 199 A (COLGATE PALMOLIVE CO) 26 October 1994 (1994-10-26) column 9, line 55 - column 12, line 13; figures 1,2 -----	1-7,14
X	US 2004/069806 A1 (BENOIT-GONIN CLAUDE ET AL) 15 April 2004 (2004-04-15) paragraphs '0029! - '0037!; figures 1-4 -----	1-7,11, 14
X	US 2003/062369 A1 (BETH GORDON ET AL) 3 April 2003 (2003-04-03) paragraphs '0018! - '0024!; figures 1,2,6 -----	1-7,14
X	GB 2 268 737 A (CHUNG TE SHANG) 19 January 1994 (1994-01-19) page 4, line 25 - page 8, line 6; figures 1,2,5 -----	1-3,8,14
A	US 2004/065696 A1 (FLETCHER ALAN D) 8 April 2004 (2004-04-08) paragraphs '0035!, '0036!; figure 3 -----	8

INTERNATIONAL SEARCH REPORT

Information on patent family members

International Application No

PCT/FR2005/050334

Patent document cited in search report		Publication date	Patent family member(s)	Publication date
WO 2004007313	A	22-01-2004	FR 2842176 A1	16-01-2004
			FR 2842177 A1	16-01-2004
			AU 2003269010 A1	02-02-2004
			CA 2495191 A1	22-01-2004
			EP 1521710 A1	13-04-2005
			WO 2004007313 A1	22-01-2004
			US 2005116382 A1	02-06-2005
			US 2005173367 A1	11-08-2005
			US 2005173368 A1	11-08-2005
WO 03095323	A	20-11-2003	DE 20207423 U1	29-08-2002
			AU 2003232727 A1	11-11-2003
			BR 0310004 A	15-02-2005
			CA 2485422 A1	20-11-2003
			WO 03095323 A1	20-11-2003
			EP 1503942 A1	09-02-2005
WO 02098756	A	12-12-2002	NL 1018233 C2	10-12-2002
			WO 02098756 A2	12-12-2002
EP 0621199	A	26-10-1994	US 5386918 A	07-02-1995
			AT 172684 T	15-11-1998
			AU 676007 B2	27-02-1997
			AU 5931594 A	27-10-1994
			BR 9401559 A	25-10-1994
			CA 2121086 A1	23-10-1994
			DE 69414162 D1	03-12-1998
			DE 69414162 T2	17-06-1999
			DK 621199 T3	05-07-1999
			EP 0621199 A1	26-10-1994
			NZ 260261 A	24-03-1997
			ZA 9402476 A	11-10-1995
US 2004069806	A1	15-04-2004	FR 2820120 A1	02-08-2002
			EP 1355832 A1	29-10-2003
			WO 02060776 A1	08-08-2002
US 2003062369	A1	03-04-2003	US 2004200836 A1	14-10-2004
			WO 03010061 A2	06-02-2003
			EP 1427645 A2	16-06-2004
GB 2268737	A	19-01-1994	NONE	
US 2004065696	A1	08-04-2004	NONE	

RAPPORT DE RECHERCHE INTERNATIONALE

Demande Internationale No

PCT/FR2005/050334

A. CLASSEMENT DE L'OBJET DE LA DEMANDE CIB 7 B65D47/08 B65D83/76 B65D47/20 A61M35/00 A61M11/00 A61M15/08		
Selon la classification internationale des brevets (CIB) ou à la fois selon la classification nationale et la CIB		
B. DOMAINES SUR LESQUELS LA RECHERCHE A PORTE		
Documentation minimale consultée (système de classification suivi des symboles de classement) CIB 7 B65D		
Documentation consultée autre que la documentation minimale dans la mesure où ces documents relèvent des domaines sur lesquels a porté la recherche		
Base de données électronique consultée au cours de la recherche internationale (nom de la base de données, et si réalisable, termes de recherche utilisés) EPO-Internal		
C. DOCUMENTS CONSIDERES COMME PERTINENTS		
Catégorie °	Identification des documents cités, avec, le cas échéant, l'indication des passages pertinents	no. des revendications visées
X	WO 2004/007313 A (BERICAP ; LE CAM JEREMY (FR); CELERIER YANNICK (FR); NUSBAUM PHILIPPE) 22 janvier 2004 (2004-01-22) page 8, ligne 22 - page 24, ligne 5; figures 3,4	1-7, 11, 13, 14
X	WO 03/095323 A (GRASWALD MARTIN ; JAECKEL GERHARD (DE); SEAQUIST LOEFFLER KUNSTSTOFFWE) 20 novembre 2003 (2003-11-20) pages 7-9; figures 1-3	1-7, 14
X	WO 02/098756 A (LAST LAURENS ; ITSAC NV (NL)) 12 décembre 2002 (2002-12-12) page 5, ligne 1 - page 6, ligne 21; figures 1,2,4	1-7, 14
	-/--	
<input checked="" type="checkbox"/> Voir la suite du cadre C pour la fin de la liste des documents		
<input checked="" type="checkbox"/> Les documents de familles de brevets sont indiqués en annexe		
° Catégories spéciales de documents cités:		
A document définissant l'état général de la technique, non considéré comme particulièrement pertinent *E* document antérieur, mais publié à la date de dépôt international ou après cette date *L* document pouvant jeter un doute sur une revendication de priorité ou cité pour déterminer la date de publication d'une autre citation ou pour une raison spéciale (telle qu'indiquée) *O* document se référant à une divulgation orale, à un usage, à une exposition ou tous autres moyens *P* document publié avant la date de dépôt international, mais postérieurement à la date de priorité revendiquée		
T document ultérieur publié après la date de dépôt international ou la date de priorité et n'appartenant pas à l'état de la technique pertinent, mais cité pour comprendre le principe ou la théorie constituant la base de l'invention *X* document particulièrement pertinent; l'invention revendiquée ne peut être considérée comme nouvelle ou comme impliquant une activité inventive par rapport au document considéré isolément *Y* document particulièrement pertinent; l'invention revendiquée ne peut être considérée comme impliquant une activité inventive lorsque le document est associé à un ou plusieurs autres documents de même nature, cette combinaison étant évidente pour une personne du métier *Z* document qui fait partie de la même famille de brevets		
Date à laquelle la recherche internationale a été effectivement achevée 5 septembre 2005		Date d'expédition du présent rapport de recherche internationale 22/09/2005
Nom et adresse postale de l'administration chargée de la recherche internationale Office Européen des Brevets, P.B. 5818 Patentlaan 2 NL - 2280 HV Rijswijk Tel. (+31-70) 340-2040, Tx. 31 651 epo nl, Fax: (+31-70) 340-3016		Fonctionnaire autorisé Cazacu, C

RAPPORT DE RECHERCHE INTERNATIONALE

Demande internationale No

PCT/FR2005/050334

C.(suite) DOCUMENTS CONSIDERES COMME PERTINENTS		
Catégorie °	Identification des documents cités, avec, le cas échéant, l'indication des passages pertinents	no. des revendications visées
X	EP 0 621 199 A (COLGATE PALMOLIVE CO) 26 octobre 1994 (1994-10-26) colonne 9, ligne 55 - colonne 12, ligne 13; figures 1,2 -----	1-7,14
X	US 2004/069806 A1 (BENOIT-GONIN CLAUDE ET AL) 15 avril 2004 (2004-04-15) alinéas '0029! - '0037!; figures 1-4 -----	1-7,11,14
X	US 2003/062369 A1 (BETH GORDON ET AL) 3 avril 2003 (2003-04-03) alinéas '0018! - '0024!; figures 1,2,6 -----	1-7,14
X	GB 2 268 737 A (CHUNG TE SHANG) 19 janvier 1994 (1994-01-19) page 4, ligne 25 - page 8, ligne 6; figures 1,2,5 -----	1-3,8,14
A	US 2004/065696 A1 (FLETCHER ALAN D) 8 avril 2004 (2004-04-08) alinéas '0035!, '0036!; figure 3 -----	8

RAPPORT DE RECHERCHE INTERNATIONALE

Renseignements relatifs aux membres de familles de brevets

Demande Internationale No

PCT/FR2005/050334

Document brevet cité au rapport de recherche	Date de publication	Membre(s) de la famille de brevet(s)	Date de publication
WO 2004007313	A	22-01-2004	FR 2842176 A1 16-01-2004
			FR 2842177 A1 16-01-2004
			AU 2003269010 A1 02-02-2004
			CA 2495191 A1 22-01-2004
			EP 1521710 A1 13-04-2005
			WO 2004007313 A1 22-01-2004
			US 2005116382 A1 02-06-2005
			US 2005173367 A1 11-08-2005
			US 2005173368 A1 11-08-2005
			WO 03095323
AU 2003232727 A1 11-11-2003			
BR 0310004 A 15-02-2005			
CA 2485422 A1 20-11-2003			
WO 03095323 A1 20-11-2003			
EP 1503942 A1 09-02-2005			
WO 02098756	A	12-12-2002	NL 1018233 C2 10-12-2002
			WO 02098756 A2 12-12-2002
EP 0621199	A	26-10-1994	US 5386918 A 07-02-1995
			AT 172684 T 15-11-1998
			AU 676007 B2 27-02-1997
			AU 5931594 A 27-10-1994
			BR 9401559 A 25-10-1994
			CA 2121086 A1 23-10-1994
			DE 69414162 D1 03-12-1998
			DE 69414162 T2 17-06-1999
			DK 621199 T3 05-07-1999
			EP 0621199 A1 26-10-1994
			NZ 260261 A 24-03-1997
			ZA 9402476 A 11-10-1995
US 2004069806	A1	15-04-2004	FR 2820120 A1 02-08-2002
			EP 1355832 A1 29-10-2003
			WO 02060776 A1 08-08-2002
US 2003062369	A1	03-04-2003	US 2004200836 A1 14-10-2004
			WO 03010061 A2 06-02-2003
			EP 1427645 A2 16-06-2004
GB 2268737	A	19-01-1994	AUCUN
US 2004065696	A1	08-04-2004	AUCUN