

[19] 中华人民共和国国家知识产权局

[51] Int. Cl.
G01L 1/00 (2006.01)



[12] 发明专利申请公布说明书

[21] 申请号 200810138981.0

[43] 公开日 2009年1月14日

[11] 公开号 CN 101344445A

[22] 申请日 2008.8.18

[21] 申请号 200810138981.0

[71] 申请人 山东大学

地址 250061 山东省济南市历下区经十路73号

[72] 发明人 朱维申 李术才 张磊 辛小丽
张鲁春

[74] 专利代理机构 济南圣达专利商标事务所有限公司

代理人 王吉勇 张勇

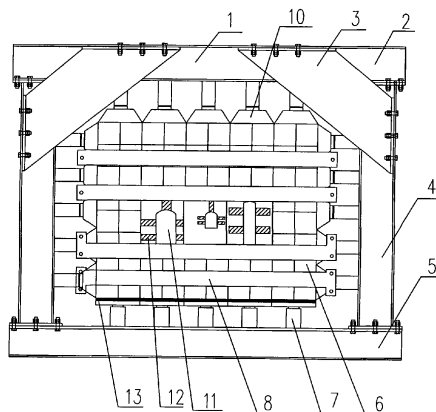
权利要求书1页 说明书6页 附图2页

[54] 发明名称

带滑动墙的自平衡式真三维加载模型试验台架

[57] 摘要

本发明涉及一种带滑动墙的自平衡式真三维加载模型试验台架，其加载系统设置于结构墙的外部，包括门式反力架、结构墙和滑动墙，通过门式反力架可实现对模型体的上、下、左、右面加载，在模型体前后方向，仅在后面的结构墙外侧设有液压加载装置，通过若干反力横梁和边侧拉杆可实现前后的自平衡对称加载。在模型体和结构墙之间设有滑动墙，在结构墙上洞室所在位置周围设有若干条形观察窗。本发明可实现三维分级加载、便于开挖和支护操作，能显著减小加载时模型体表面摩擦力等优点。



1. 一种带滑动墙的自平衡式真三维加载模型试验台架，包括液压加载装置和结构墙，其特征在于：还包括门式反力架和滑动墙，滑动墙设置于模型体的外部，其中，模型体上下左右面的滑动墙外部分别设有承压板，模型体前后面的滑动墙外部设有结构墙，承压板外部以及模型体后面的结构墙外侧均设置有液压加载装置，承压板外部的液压加载装置的另一端由门式反力架支撑定位；模型体前后面的结构墙上分别设置若干层前、后横梁，前横梁和后横梁通过拉杆连接，后横梁设置于位于地面上的支撑架上；在结构墙上的洞室所在位置周围设有若干条形观察窗。

2. 根据权利要求1所述的带滑动墙的自平衡式真三维加载模型试验台架，其特征在于：所述的模型体后面的结构墙外侧的液压加载装置设置于后横梁上的加载装置台架上，加载装置台架由横向和纵向的钢条连接组成，并通过螺栓固定于后横梁的端面上。

3. 根据权利要求1所述的带滑动墙的自平衡式真三维加载模型试验台架，其特征在于：所述的结构墙是由多层若干箱式盒构件相互连接组成，结构墙根据分级加载的要求可进行分层组合，各层间设置有滚动轴承。

4. 根据权利要求1所述的带滑动墙的自平衡式真三维加载模型试验台架，其特征在于：所述的门式反力架由上横梁、侧柱及底座组成，两侧柱设置于底座上，上横梁设置于两侧柱的顶端，上横梁和侧柱之间设置有斜撑。

5. 根据权利要求1所述的带滑动墙的自平衡式真三维加载模型试验台架，其特征在于：所述的液压加载装置包括液压千斤顶，液压千斤顶通过液压油路与液压控制台连接。

6. 根据权利要求1所述的带滑动墙的自平衡式真三维加载模型试验台架，其特征在于：所述的条形观察窗由钢化玻璃组成，钢化玻璃与结构墙通过一小型的箱式盒构件合成一个整体。

7. 根据权利要求1所述的带滑动墙的自平衡式真三维加载模型试验台架，其特征在于：所述的滑动墙由外层钢板、内层钢板、保持架及滚珠装置组成；其中，外层钢板分别与结构墙或承压板连接，内层钢板与模型体连接，保持架设在内外钢板之间，保持架上设有滚珠装置。

8. 根据权利要求7所述的带滑动墙的自平衡式真三维加载模型试验台架，其特征在于：所述保持架由两层薄钢板组成，两层薄钢板间留有间隔，其上设置有与滚珠装置直径相匹配的圆孔。

9. 根据权利要求8所述的带滑动墙的自平衡式真三维加载模型试验台架，其特征在于：所述滚珠装置为设置于保持架上圆孔内的钢滚珠，钢滚珠在圆孔内可自由转动。

10. 根据权利要求7所述的带滑动墙的自平衡式真三维加载模型试验台架，其特征在于：所述内层钢板由若干钢板组合而成，钢板之间贴有海绵胶带。

带滑动墙的自平衡式真三维加载模型试验台架

技术领域

本发明涉及一种地质力学模型试验装置，具体地说是一种带滑动墙的自平衡式真三维加载模型试验台架装置。

背景技术

目前国内外所能实现的真三维加载系统大都是无梯度变化的均匀加载系统，主要是因为模型体的四周实施分级加载困难很大。在地质力学模型试验中，加载系统与模型体各接触面间有很大的摩擦力，这会降低加载系统的加载效果，并对模型体的整体变形特征以及内部测点的位移、应力变化情况有着巨大的影响。如何实现合理的真三维加载系统和降低加载系统与模型体各接触面间的摩擦力一直是备受关注且难以解决的问题。以下简要介绍国内有关模型试验台架装置的研究现状：

(1)清华大学李仲奎教授等研制了一种离散化三维多主应力面加载试验系统，试验装置主要由垂直立柱、封闭式钢结构环梁、支撑钢架组成，加载系统主要由高压气囊、反推力板、限位千斤顶和空气压缩机组成。该试验架尺寸较大，采用了按主应力方向进行加载。但试验架侧向挠度变形大，模型体的边界条件不易控制。

(2)总参工程兵科研三所顾金才教授等研制了平面应变三向加载地质力学模型试验装置，该装置主体加载支承结构是由上、下盖板、三角形分配块和3套互相垂直正交的拉杆系统组成。试验时模型平放在上、下盖板之间。在模型相对两边分别施加垂直和水平地应力。该模型架尺寸较小，不易实现分级加载，且不是真三维加载。

(3)中国矿业大学研制出一种新型真三轴巷道平面模型试验台，模型尺寸为 $1\text{m}\times 1\text{m}\times 0.2\text{m}$ ，立式布置。但应用范围较窄，尺寸比较小，没有考虑分级加载，不适应于地应力有较大变化范围的模型试验。

(4)山东大学最新研制的三维地质力学模型试验组合式台架。组合式台架装置主要由盒式铸钢构件、角件和底盘通过高强螺栓连接而成。该装置的主要问题是采用封闭式加载方式，在制作模型体的时候必须同时在模型架内设置加载装置，若加载装置安设不合理，后期无法方便调整，会对模型试验造成不利影响，且把加载装置设置于封闭式台架装置内部，无法用于其他试验，造成不必要的浪费。

上述几个单位的模型试验台架装置系统都有以下不足之处：

(1)难以实现大埋深高地应力条件下的地下洞群模型试验研究。

(2)模型进深大，洞室不能实现人工分层开挖和注浆设锚、安装收敛测点、预紧锚索等操作。

(3) 试验过程中不能观察到围岩的破裂现象和发展过程。

(4) 无法显著降低加载系统与模型体间的摩擦阻力。目前，国内外通用的降低加载系统与模型体间摩擦阻力的措施是：在模型体的六个面上铺设双层聚四氟乙烯薄膜，并在两层薄膜之间涂有一些润滑油。这种做法在一定程度上减少了加载系统与模型体接触面的摩擦力，在试验中均发挥了一定作用，但是，其减少摩擦力的程度不是很大，摩擦系数过高（高达0.1），摩擦力问题依然存在且成为模型试验中亟待解决的重大问题。

发明内容

本发明为克服上述现有技术的不足，提供一种可实现三维分级加载、便于开挖和支护操作，能显著减小模型表面与墙面和各加载面之间的摩擦力的带滑动墙的自平衡式真三维加载带视窗模型试验台架装置。

本发明的目的是采用下述技术方案实现的：一种带滑动墙的自平衡式真三维加载模型试验台架，包括液压加载装置、结构墙、门式反力架和滑动墙，滑动墙设置于模型体的外部，其中，模型体上下左右面的滑动墙外部分别设有承压板，模型体前后面的滑动墙外部设有结构墙，承压板外部以及模型体后面的结构墙外侧均设置有液压加载装置，承压板外部的液压加载装置的另一端由门式反力架支撑定位；模型体前后面的结构墙上分别设置若干层前、后横梁，前横梁和后横梁通过拉杆连接，后横梁设置于位于地面上的支撑架上；在结构墙上的洞室所在位置周围设有若干条形观察窗。

所述的模型体后面的结构墙外侧的液压加载装置设置于后横梁上的加载装置台架上，加载装置台架由横向和纵向的钢条连接组成，并通过螺栓固定于后横梁的端面上。

所述的结构墙是由多层若干箱式盒构件相互拼接组成，结构墙根据分级加载的要求可进行分层组合，各层间设置有滚动轴承。

所述的门式反力架由上横梁、侧柱及底座组成，两侧柱设置于底座上，上横梁设置于两侧柱的顶端，上横梁和侧柱之间设置有斜撑。

所述的液压加载装置包括数十个液压千斤顶，液压千斤顶通过液压油路与液压控制台连接。

所述的观察窗由钢化玻璃组成，钢化玻璃与结构墙通过一小型的箱式盒构件合成一个整体。

所述的滑动墙由外层钢板、内层钢板、保持架及滚珠装置组成；其中，外层钢板分别与结构墙或承压板连接，内层钢板与模型体连接，保持架设在内外钢板之间，保持架上设有滚珠装置。

所述保持架由两层薄钢板组成，两层薄钢板间留有间隔，其上设置有与滚珠直径相匹配的圆孔。

所述滚珠装置为设置于保持架上圆孔内的钢滚珠，钢滚珠在圆孔内可自由转动。

所述内层钢板由若干钢板组合而成，钢板之间贴有海绵胶带。

本发明包括模型试验门式反力架及结构墙。垂直方向上，反力架的顶面、底面可安装

液压千斤顶加载以实现模型体的重力场模拟。左右水平向，两侧面分别可安装 5 层以上液压千斤顶进行分级对称加载，可模拟垂直洞轴方向的地应力。

洞轴向的结构墙分为模型体的前面和后面，前面和后面分别对应于模型试验中地下洞室的开挖起始端和终止端。后面可安装 4 层以上液压千斤顶进行分级加载，每层包括四个液压千斤顶，每层液压千斤顶的出力大小由相应处的埋深和侧压系数确定。与液压千斤顶连接的液压控制台是通用的设备，在此不再赘述。

前后面结构墙间通过前横梁、后横梁和拉杆实现自平衡对称加载，可模拟平行洞轴方向的水平向地应力。

本发明的框架外沿是一个门式钢结构反力框架，其刚度及强度满足试验要求。主要用于支撑加载装置以对模型体的顶层、底层和侧向进行加载。模型体的前后两个外围结构由一拼装的箱式盒构件系统形成，这种箱式盒构件具有很大的刚度和强度，限制模型体在加压情况下在前后方向上发生变形。箱式盒构件可大可小，可以做成一元件，二元件……六元件，以及复合箱形元件，即结构大小可以以任意形状进行拼接。

模型试验台架六个方向都可以进行主动加载，总荷载可达到 2160 吨。

结构墙正面在洞室周围设置高强度、高清晰度钢化玻璃条形观察窗，由此可在试验过程中观测洞周变形和破裂发展情况。

为了实现模型体的分级加载，本发明采取了以下措施：

1. 模型体前面和后面的结构墙为了适应分级加载的要求，分成 4 层组合而成，层间采用滚动轴承减少摩擦阻力（以免降低加载装置的加载效果）。

2. 为了实现加载装置的准确定位，设计独立于模型试验台架的加载装置台架用于安装液压千斤顶等加载装置。

3. 前后面的结构墙每层间设置一对横梁，前后面间的横梁通过拉杆连接，后面的液压千斤顶布置于横梁与结构墙之间的加载装置台架上。

4. 结构墙的分层必须考虑到洞室群的位置，前后面之间的加载不能覆盖及洞室，否则接下来的洞室开挖工作将不能进行。

5. 洞口按照分层开挖的要求，设置可拆卸的钢板条，在模型体加载保压一段时间后进行开挖工作时，再按照开挖的要求依次拆除钢板条。

本发明在墙面和各加载面内使用滚动轴承做成滚珠型滑动墙。滑动墙由两层钢板、保持架及中间钢滚珠组成。两层钢板采用 cr12 材料制作，热处理后洛氏硬度达到 HRC60 度以上。外层钢板与加载设备紧密连接，内层钢板与模型体紧密连接。钢板之间为保持架及滚珠。

保持架采用两层薄钢板，两薄钢板平行固定且之间留有一定的间隔，钢板上设有与滚珠直径相匹配的圆孔，设置并定位滚珠。滚珠可在其间自由转动。滑动墙装置中的轴承保持架上每平方米设有 25000 个钢滚珠。轴承保持架及内层钢板由 10cm×10cm 大小的小部件组装而成，其中小部件的尺寸可以根据试验进行调整，且各部分之间均留有一定空隙并采

取了防尘处理。以保证各滚动组块相互间有自由的相对位移。

工作时，滑动墙外层钢板与加载系统连成一体，内层钢板与模型体连接，钢珠与钢板以及保持架各部分之间均有自由的相对位移，模型体与内层钢板的摩擦力就是滚珠的滚动摩擦力，从而极大地减少了摩擦。经实验可得，滑动墙的摩擦系数小于 0.005，而传统的模型试验模型体在加载时所受摩擦阻力的系数接近为 0.1，二者相差约过 20 倍，显然本发明的减阻效果是显著的。

本模型试验台架的特点和优点：

1. 模型台架采用高强度合金钢材料，强度、刚度、抗冲击韧性好，耐腐蚀能力强，可长期反复循环使用。

2. 本台架采用外部式加载方式，可方便实现液压千斤顶等加载设备的安装、拆换等工作，避免了封闭式加载方式的弊端。

3. 本台架通过自反力平衡结构能实现真三维加载，拆去结构墙上的液压千斤顶后，又能进行平面应变模型试验。

4. 由于采用自平衡式轴向加载，在模型台架的前方不设置液压加载装置，代替以足够刚度的反力梁，从而大大节省了空间。试验人员可靠近模型体方便地进行手工开挖洞室、注浆埋设锚杆及在开挖期间设置收敛测点等操作工序，这是前人的三维加载模型试验装置很难做到的。

5. 结构墙上洞周位置安装高强、高清钢化玻璃条形窗，不影响模型试验的刚度和加载效果，且可方便观察洞周的变形和破裂发展情况。

6. 台架底面布置液压千斤顶对模型体进行主动加载，避免了底部刚性过大造成的不良影响。结合配套的液压加载控制系统可方便实现分级加载（包括模型体的侧面和正面），尽可能准确地模拟真实的地应力分布情况。

7. 该滑动墙在减少模型试验中摩擦阻力的效果超过了现有的任何一种方法，经试验所得的摩擦系数小于 0.005，很好地满足了模型试验的要求，大大优于前人的减摩方法和技术。

8. 滑动墙主要由钢板及钢滚珠组成，基于钢的材料性能，该滚珠型滑动墙具有耐腐蚀性强的特点，适用环境广泛，并可大大减少模型变形的阻力。

9. 耐久性好，可重复使用。钢材料强度高，刚度大，一般不易损坏，故此滑动墙性能十分可靠，通过调整钢板的大小，可重复应用于不同规模各类模型试验中。

10. 应用范围广泛，不仅可用于水利、交通、能源、矿山等工程领域各种模型试验中减少模型体与加载系统之间的摩擦，在其他工业生产中的此方面也有巨大的应用前景。

11. 经实验可得，滑动墙的摩擦系数小于 0.005，很好地满足了模型试验的要求。该滑动墙在减少模型试验中摩擦阻力的效果超过了现有的任何一种方法。该滚珠型滑动墙还具有耐腐蚀性强的特点，大大减少了模型变形的阻力，不仅可应用于大型模型试验的研究，对其他工业生产活动亦有一定的实用价值。

附图说明

图1是本发明结构示意图；

图2是图1的左视图；

图3是滑动墙外层钢板结构示意图；

图4是滑动墙保持架结构示意图；

图5是滑动墙内层钢板结构示意图。

其中 1.门式反力架, 2.上横梁, 3.斜撑, 4.侧柱, 5.底座, 6.结构墙, 7.液压千斤顶, 8.前横梁, 9.后横梁, 10.承压板, 11.洞室, 12.观察窗, 13.滚动轴承, 14.拉杆, 15.加载装置台架, 16.支撑架, 17.滑动墙, 18.内层钢板, 19.外层钢板, 20.保持架, 21.滚珠, 22.海绵胶带。

具体实施方式

下面结合附图和实施例对本发明进一步说明。

图1-图5中, 滑动墙17设置于模型体的外部, 其中, 滑动墙17的上下左右面外部分别设有承压板10, 滑动墙17的前后面外部分别设有结构墙6, 承压板10外部以及滑动墙17后面的结构墙6外侧均设置有液压加载装置, 承压板10外部的液压加载装置的另一端固定于门式反力架1上; 滑动墙17前后面的结构墙6每层间分别设置有一个前横梁8和后横梁9, 前横梁8和后横梁9通过拉杆14连接, 后横梁9设置于位于地面上的支撑架16上; 在结构墙6上的洞室11所在位置周围设有若干观察窗12。

滑动墙17后面的结构墙6外侧的液压加载装置设置于后横梁9上的加载装置台架15上, 加载装置台架15由横向和纵向的钢条连接组成, 并通过螺栓固定于后横梁9的端面上。

结构墙6是由多层若干箱式盒构件相互连接组成, 结构墙6根据分级加载的要求可进行分层组合, 结构墙6的前面和后面的各层间设置有滚动轴承13; 模型体前后面的结构墙6每层间分别设置一个前横梁8和后横梁9, 前横梁8和后横梁9通过拉杆14连接; 结构墙6外侧的前横梁8通过支撑架16连成一体。

门式反力架1由上横梁2、侧柱4及底座5组成, 两侧柱4设置于底座5上, 上横梁2设置于两侧柱4的顶端, 上横梁2和侧柱4之间设置有斜撑3。

液压加载装置包括液压千斤顶7, 液压千斤顶7通过液压油路与液压控制台连接。

观察窗10由钢化玻璃组成, 钢化玻璃与结构墙6通过一小型的箱式盒构件合成一个整体。

滑动墙17由外层钢板19、内层钢板18、保持架20及滚珠装置组成。

其中, 外层钢板19分别与结构墙6或承压板10连接, 内层钢板18与模型体连接, 保持架20设在内、外层钢板18、19之间, 保持架20上设有滚珠装置。

保持架20由两层薄钢板组成, 两层薄钢板间留有间隔, 两层薄钢板上分别设置有与滚珠装置直径相匹配的圆孔。

滚珠装置为设置于保持架20上圆孔内的钢滚珠21, 钢滚珠21在圆孔内可自由转动。

内层钢板18由若干小尺寸的钢板组合而成, 小钢板之间贴有海绵胶带22。

内层钢板 18 和外层钢板 19 采用 cr12 材料制作,热处理后洛氏硬度达到 HRC60 度以上。

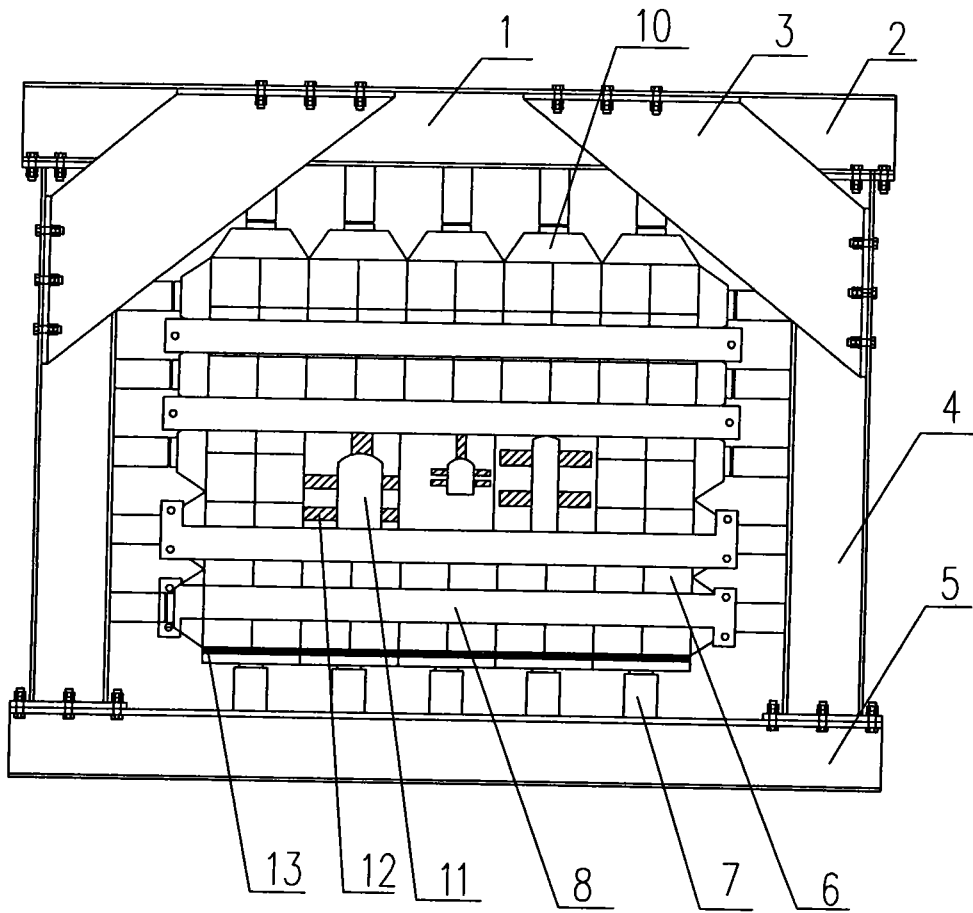


图1

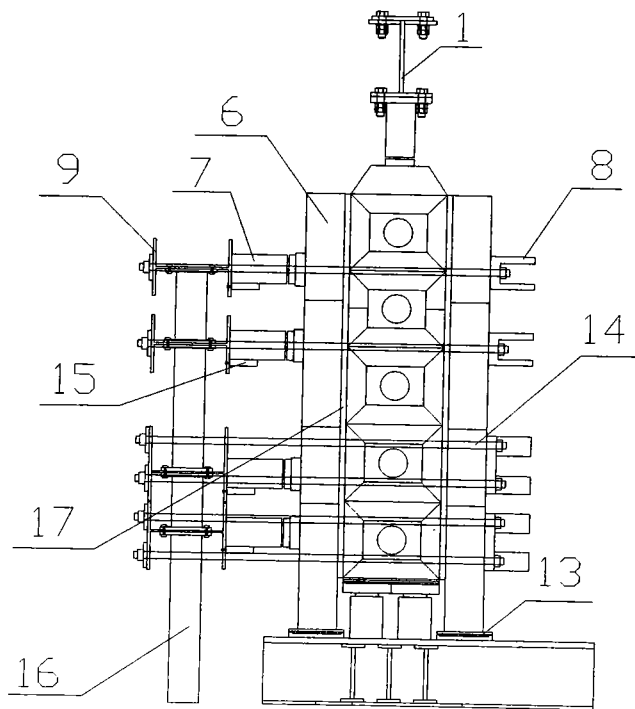


图2

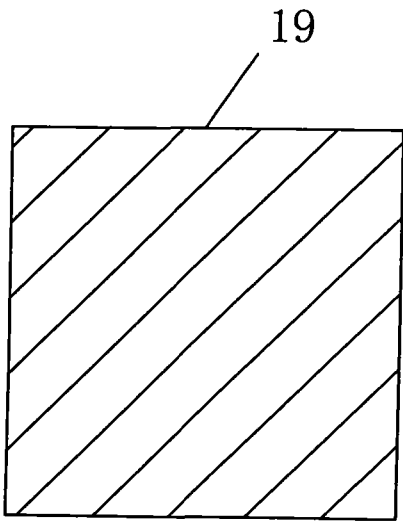


图 3

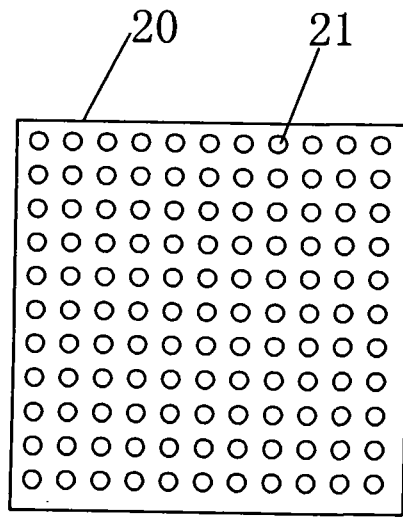


图 4

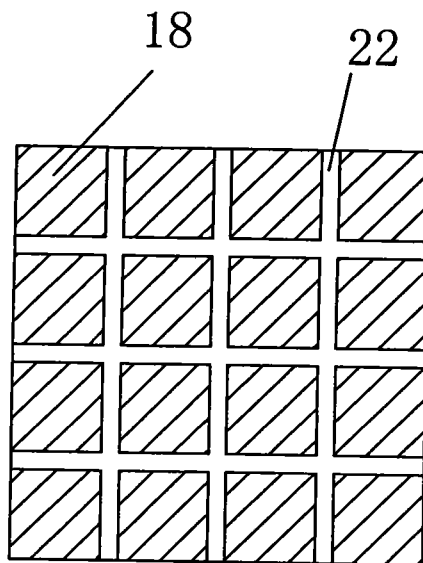


图 5