

(19)



(10) **LT 5615 B**

(12) **PATENTO APRAŠYMAS**

- (11) Patento numeris: **5615** (51) Int. Cl. (2006): **A24F 19/00**
A24F 13/00
G09F 23/00
- (21) Paraiškos numeris: **2009 007**
- (22) Paraiškos padavimo data: **2009 02 10**
- (41) Paraiškos paskelbimo data: **2009 08 25**
- (45) Patento paskelbimo data: **2009 12 28**
- (62) Paraiškos, iš kurios dokumentas išskirtas, numeris: —
- (86) Tarptautinės paraiškos numeris: —
- (86) Tarptautinės paraiškos padavimo data: —
- (85) Nacionalinio PCT lygio procedūros pradžios data: —
- (30) Prioritetas: —
- (72) Išradėjas:
Martin DAUKANTAS, LT
- (73) Patento savininkas:
Martin DAUKANTAS, Kretingos g. 55-26, LT-92326 Klaipėda, LT
- (74) Patentinis patikėtinis/atstovas:
—

- (54) Pavadinimas:
Vienkartinė peleninė
- (57) Referatas:

Išradimas priklauso rūkymo reikmenims, konkrečiai peleninėms, ir gali būti panaudotas nuorūkomis gesinti ir laikyti. Vienkartinė peleninė yra sudaryta iš indelio (1) ir dangtelio (3), be to, ji turi įdėklą su bet kokios formos ir dydžio kiauryme (6). Įdėklas yra įtvirtintas ir gali būti užfiksuotas indelyje (1) bet kokiame gylyje. Trečdalis indelio (1) yra pripildytas nedegiu skysčiu.

LT 5615 B

TECHNIKOS SRITIS

Šis išradimas yra susijęs su peleninėmis, ypač su vienkartinėmis peleninėmis, kurios yra naudojamos cigaretėms įmesti bei užgesinti.

TECHNIKOS LYGIS

Pasaulyje yra užpatentuota nemažai vienkartinio arba daugkartinio panaudojimo peleninių, kurios yra naudojamos degančioms cigaretėms laikyti, pelenams nupurtyti, cigarečių nuorūkomis įmesti ir užgesinti.

Žinomas ispanų patentas Nr. **ES2194599**, publikuotas 2003 m. lapkričio 16 d. Šiame patente aprašyta cigarečių peleninė, į kurią galima įdėti cigaretes; ši iš viršaus uždaroma peleninė yra cilindro formos, jos dugne yra išgręžtos skylutės, kurios yra skirtos tam, kad, patekus į peleninę smėlio, jį būtų galima lengvai pašalinti. Tačiau šioje peleninėje nėra numatytas skysčio panaudojimas cigaretėms užgesinti, taip pat dėl esamų skylučių į aplinką papuola cigarečių pelenai ir dažnai nepageidaujamas kvapas.

Taip pat žinomas amerikiečių patentas Nr. **US6990983**, publikuotas 2006 m. sausio 31 d. Šiame patente aprašyta vienkartinė kelioninė mobili peleninė, kuri yra panaši į maišelį. Ją galima įdėti į kišenę, pritvirtinti prie diržo arba drabužių. Šią peleninę nepatogu pastatyti ant lygaus paviršiaus, taip pat norint kiekvieną kartą pelenus nupurtyti, ją reikia atidarinti.

Dar žinomas japonų patentas Nr. **JP9271377**, publikuotas 1997 m. spalio 21 d. Šiame patente aprašytos įvairios brangių konstrukcijų peleninės: cilindrinė formų, katiliukų formų, su grotelėmis. Dalis peleninių neužsidaro iš viršaus. Peleninės yra gremėzdiškos, brangiai kainuojančios.

Žinomas prancūzų patentas Nr. **FR2757750**, publikuotas 1998 m. liepos 3 d. Šiame patente aprašyta peleninė yra pusiau plokščios formos, su grotelėmis ir dugne esančiomis kvapniomis granulėmis, tačiau šios peleninės gamyba yra palyginus sudėtinga, cigarečių nuorūkos neužgesinamos, nesprendžiama nuorūkų išmetimo problema.

Artimiausias pagal technikos lygį yra graikų patentas Nr. **GR1004654**, publikuotas 2004 m. rugpjūčio 4 d. Šiame patente yra aprašyta vienkartinė peleninė, kurios dangtelyje

yra trikampio formos kiaurymė, indelio viršutinė dalis yra vientisa ir turi tokios pat formos kiaurymę; pasukus dangtelį, viena kiaurymė atsiduria ties kita ir tokiu atveju galima įmesti nuorūką arba nupurtyti pelenus; kai cigaretė yra surūkyta, ją galima įmesti į tą kiaurymę ir sukamuoju dangtelio judesiu uždaryti peleninę. Taip pat į šią peleninę galima įpilti skysčio cigaretėms užgesinti. Tačiau tokios peleninės indelį dėl savo vientisumo yra sunkiau pagaminti, taip pat reikia padaryti atitinkamą kiaurymę ne tik indelio viršutinėje dalyje, bet ir dangtelyje.

IŠRADIMO ESME

Šiuo išradimu siekiama sukurti pigią ir nesudėtingomis technologinėmis operacijomis pagaminamą vienkartinę peleninę, skirtą naudoti atviroje erdvėje, ypač paplūdimiuose, cigarečių pelenams nupurtyti, įmesti ir užgesinti cigaretę, cigarą ar kitą tabako gaminį; taip pat panaudotiems degtukams arba mažo tūrio buitiniams atliekoms įmesti. Ši vienkartinė peleninė susideda iš 3 esminių dalių: indelio (1), įdėklo (2) ir dangtelio (3).

Esminis šio išradimo išskirtinumas yra tas, kad jame pateikiamas įdėklas (2), kuris gali būti pagamintas su standžiomis briaunelėmis (5) ir yra įspaudžiamas į peleninės indelį (1), kuriame ir yra užfiksuojamas. Taip pat šis įdėklas (2) turi kiaurymę, pro kurią galima įpilti nedegaus skysčio, o, pabaigus rūkyti, į ją galima įmesti nuorūką arba kitus aukščiau minėtus daiktus. Indelis (1) yra uždaromas dangteliu ir panaudota vienkartinė peleninė išmetama į šiukšliadėžę.

TRUMPAS BRĖŽINIŲ FIGŪRŲ APRAŠYMAS

Fig. 1 – vienkartinė peleninė, kai įdėklas (2) yra įspaudžiamas ir užfiksuojamas peleninės indelyje (1) tam tikrame gylyje.

Fig. 2 – vienkartinė peleninė, kai įdėklo (2) užsikabinimo briaunelės (10) užsifiksuoja tarp indelio (1) užfiksavimo briaunelių (4) ir indelio (1) dangtelio (3) užfiksavimo briaunelių (7).

Fig. 3 – vienkartinė peleninė, kai įdėklas (2) ir dangtelis (3) yra įspaudžiami ir užfiksuojami peleninės indelyje (1) tam tikruose gyliuose, o peleninės briaunose yra suformuoti grioveliai (11).

TINKAMIAUSI ĮGYVENDINIMO VARIANTAI

Pastebėta, kad paplūdimiuose rūkantys žmonės neturi kur nupurtyti cigarečių pelenų, o vėliau neturi kur išmesti nuorūkų: didesnės šiukšliadėžės paprastai būna atokiau, o naudoti įprastinę peleninę yra neefektyvu, nes vėjas ir smėlis tiesiog nuneša pelenus ir cigaretes į šoną. Tokiu būdu ir pelenai, ir teršiančios aplinką cigarečių nuorūkos su nepageidaujamu kvapu paprastai lieka paplūdimio smėlyje, kuriame vėliau žaidžia vaikai.

Šis išradimas ir yra skirtas spręsti aplinkos užterštumo nuorūkomis problema, ypatingai paplūdimiuose. Šiuolaikines nuorūkų rinkimo mašinas labai brangu gaminti ir eksploatuoti, ir jos neduoda laukiamų rezultatų.

Fig. 1 yra pavaizduotas tinkamiausias šio išradimo įgyvendinimo variantas – vienkartinė peleninė, iš esmės susidedanti iš trijų dalių: indelio (1), įdėklo (2) ir dangtelio (3). Indelis gali būti bet kokios formos: cilindrinės, siaurėjančios, siaurėjančiai plėtėjančios, plėtėjančios, stačiakampės, kvadratinės ar kitos netaisyklingos formos kaip vertikaliai taip ir horizontaliai kryptimi. Indelis (1) turi užfiksavimo briauneles (4), taip pat yra numatyta galimybė užfiksuoti įdėklą (2), naudojant įdėklo (2) standžias briauneles (5). Indelio (1) įdėklas (2) užfiksuojamas bet kokiame gylyje prie indelio (1) vidinių sienelių, gali būti pagamintas su standžiomis briaunelėmis (5), o įdėklo plote, paprastai centre, yra kiaurymė (6) pelenams nupurtyti ir nuorūkomis įmesti. Kiaurymė (6) gali būti bet kokios formos ir dydžio. Dangtelis (3) sandariai užsifiksuoja, naudojant indelio (1) užfiksavimo briauneles (4) ir dangtelio (3) užsifiksavimo briauneles (7). Ši peleninė gali būti skirtingų dydžių, visos dalys pagamintos iš vandeniui ir/arba ugniai atsparių medžiagų, tokių kaip: visų tipų plastmasės, plastikai, specialus popierius, aplinkai draugiškos greitai suyrančios medžiagos, stiklas, metalas, keramika ir kitos giminingos medžiagos. Šios peleninės gamyba pigi, naudojimas ir utilizavimas patogus, ji draugiška gamtai ir mažina aplinkos užteršimą nuorūkomis, ypač paplūdimiuose.

Fig. 2 yra pavaizduotas kitas šios vienkartinės peleninės įgyvendinimo variantas, kai indelio (1) įdėklas (2) turi užsikabinimo briauneles (10), kurios užsifiksuoja tarp indelio (1) užfiksavimo briaunelių (4) ir dangtelio (3) užsifiksavimo briaunelių (7). Šiuo

atveju vienos operacijos pagalba galima išimti dangtelį (3) ir įdėklą (2) ir išmesti nuorūkas į šiukšliadėžę, o peleninę panaudoti dar kartą. Taip pat, jei įdėklo briaunelės (10) užsifiksuoja tarp indelio (1) ir dangtelio (3) briaunelių, tada indelio forma gali būti platėjanti iškart nuo indelio viršutinės dalies. Taip pat įmanomos ir kitos netaisyklingos indelio (1) formos.

Fig. 3 yra pavaizduotas dar vienas šios peleninės įgyvendinimo variantas, kai indelio (1) įdėklas (2) ir indelio (1) dangtelis (3) turi standžias briauneles. Įdėklas (2) ir dangtelis (3) yra išpaudžiami ir užfiksuojami peleninės indelyje (1) tam tikruose gyliuose, o peleninės briaunose yra suformuoti grioveliai (11) cigaretei padėti kol rūkoma.

Šios peleninės panaudojimo standartinė operacijų seka yra tokia:

- apytikriai trečdalį indelio (1) tūrio pripildoma bet koku nedegiu skysčiu: pvz. vandeniu iš upės arba jūros arba iš arti esančio vandentiekio.
- įdedamas ir užfiksuojamas įdėklas;
- rūkimo metu, pelenai nupurtomi į indelio (1) kiaurymę (6);
- pabaigus rūkyti, nuorūka įmetama pro įdėklo (2) kiaurymę (6);
- indelis uždaromas dangteliu (3);
- panaudota peleninė išmetama į šiukšliadėžę.

Priklausomai nuo vienkartinės peleninės tūrio, ji gali būti panaudota keletą kartų. Jeigu ši peleninė pagaminta iš tokių medžiagų, kaip stiklas, keramika arba metalas, šią peleninę galima naudoti daug kartų. Ant indelio (1) išorinės pusės galima spausdinti užrašą ir/arba paveiksluką/reklamą, kad kompensuoti tokios peleninės gamybos išlaidas, nes manoma, kad šis išradimas bus efektyviai įgyvendintas tik tada, kai galutiniam vartotojui ši peleninė bus pateikiama nemokamai.

Šis išradimas gali būti naudojamas aplinkos teršimui sumažinti ne tik nuo cigarečių, bet ir nuo cigarų ar kitų tabako gaminių; taip pat išradimas gali būti naudojamas panaudotiems degtukams arba visų tipų mažo tūrio buitiniams atliekoms išmesti.

IŠRADIMO APIBRĖŽTIS

1. Vienkartinė peleninė, susidedanti iš indelio (1) ir dangtelio (3), besiskirianti tuo, kad ji turi įdėklą (2) su esančia jame bet kokios formos ir dydžio kiauryme (6), kuris yra įtvirtintas ir gali būti užfiksuotas indelyje (1) bet kokiame gylyje.
2. Vienkartinė peleninė pagal 1 punktą besiskirianti tuo, kad dangtelis (3) yra užfiksuotas ant indelio (1), naudojant indelio (1) užfiksavimo briauneles (4) ir dangtelio (3) užsifiksavimo briauneles (7).
3. Vienkartinė peleninė pagal 1 punktą besiskirianti tuo, kad peleninės indelio (1) briaunose yra suformuoti grioveliai (11); dangtelis (3), naudojant standžias briauneles (12), yra užfiksuotas indelyje (1) bet kokiame gylyje virs įdėklo (2).
4. Vienkartinė peleninė, susidedanti iš indelio (1) ir dangtelio (3), besiskirianti tuo, kad ji turi įdėklą (2) su esančia jame bet kokios formos ir dydžio kiauryme (6), kuris, naudojant užsikabinimo briauneles (10), yra užtvirtintas prie indelio (1) užfiksavimo briaunelių (4).
5. Vienkartinė peleninė pagal 4 punktą besiskirianti tuo, kad:
 - įdėklas (2) yra užfiksuotas ant indelio (1), naudojant indelio (1) užfiksavimo briauneles (4) ir įdėklo (2) užsifiksavimo briauneles (10);
 - dangtelis (3) yra užfiksuotas ant įdėklo (2), naudojant įdėklo (2) užfiksavimo briauneles (4) ir dangtelio (3) užsifiksavimo briauneles (7).
6. Vienkartinė peleninė pagal 1-5 punktus besiskirianti tuo, kad jos indelis (1), įdėklas (2) ir dangtelis (3) yra pagaminti iš vandeniui ir/arba ugniai atsparių medžiagų, plastmasės, plastiko, popieriaus, aplinkai draugiškų greitai suyrančių medžiagų, stiklo, metalo, keramikos, geriau iš popieriaus ir plastiko, geriausiai iš plastiko.
7. Peleninė pagal 1-3, 6 punktus besiskirianti tuo, kad vertikali os ašies atžvilgiu indelis (1) turi tokią formą:
 - į apačią siaurėjantis iki dugno;
 - į apačią siaurėjantis iki apytikriai vidurio, o vėliau platingantis;
 - į apačią siaurėjantis tiek, kad atitinkamai užsitvirtintų įdėklas (2), toliau yra bet kokios netaisyklingos formos.

8. Peleninė pagal 4-6 punktus besiskirianti tuo, kad vertikalios ašies atžvilgiu indelis (1) yra bet kokios netaisyklingos formos nuo pat viršutinės indelio (1) dalies.
9. Peleninė pagal 1-8 punktus besiskirianti tuo, kad peleninės dalys yra pagamintos iš vienodų medžiagų arba skirtingų medžiagų, o indelio (1) viršutinė dalis ir dugnas yra skirtingos arba vienodos taisyklingos arba netaisyklingos figūros.
10. Peleninė pagal 1-9 punktus besiskirianti tuo, kad į ją gali būti įpiltas nedegus skystis, skirtas įmetamiems pro kiaurymę (6) daiktams užgesinti.

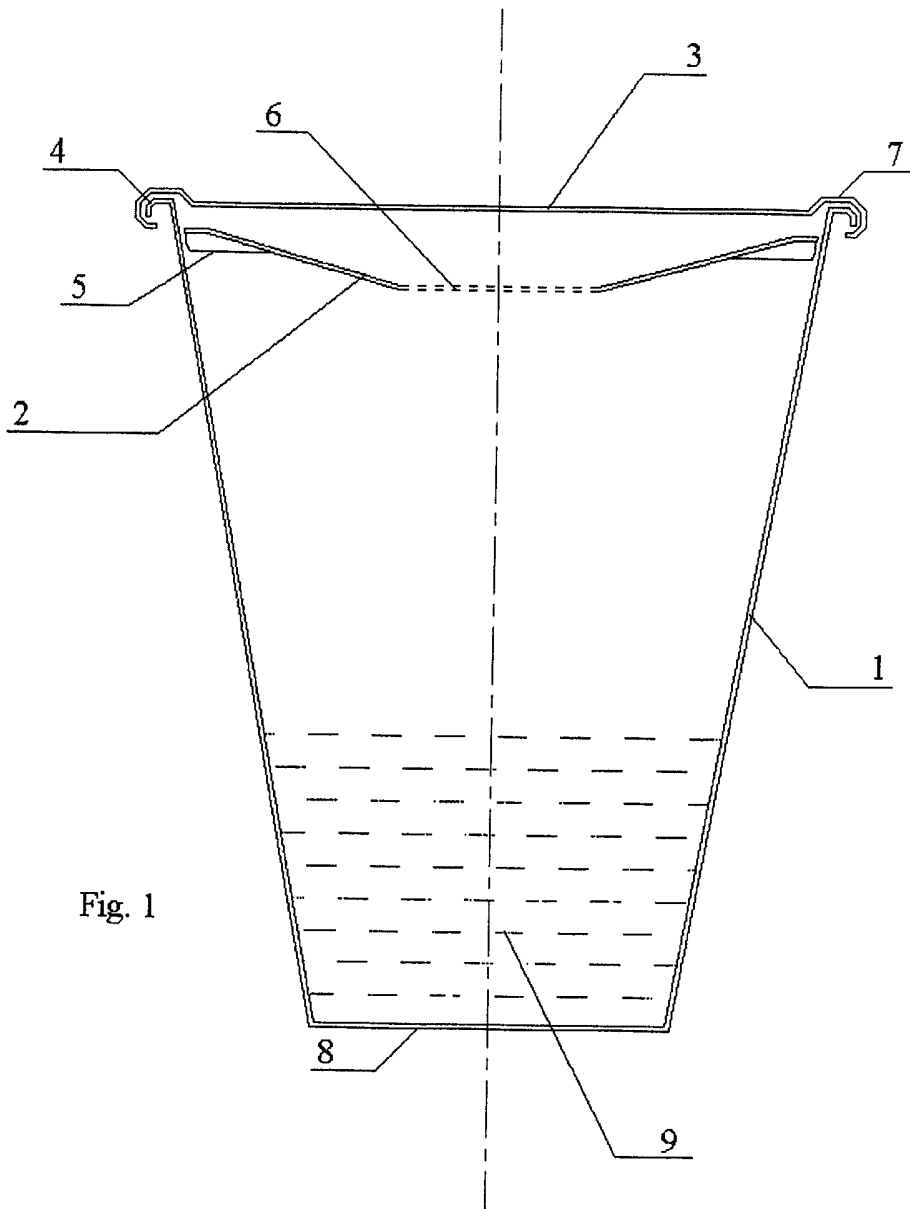


Fig. 1

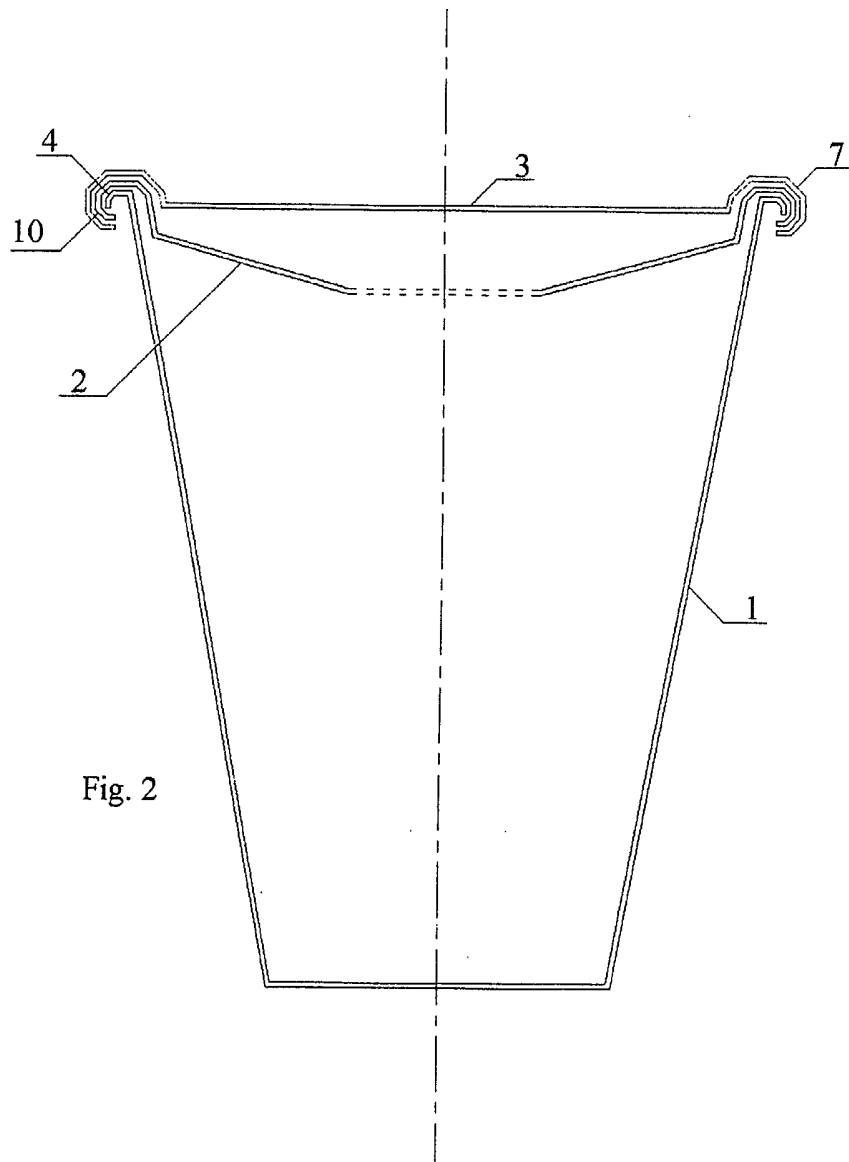


Fig. 2

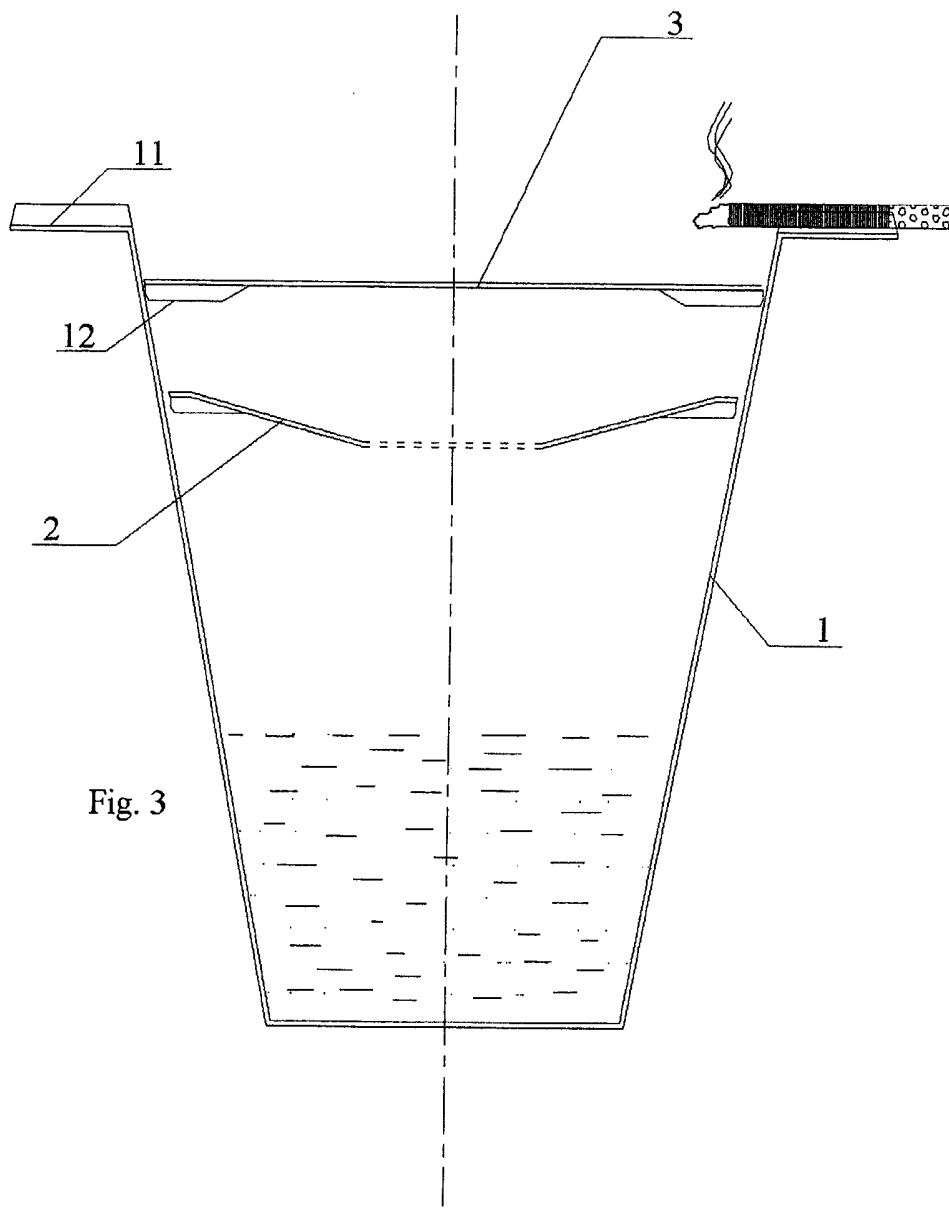


Fig. 3