

(12) NACH DEM VERTRAG ÜBER DIE INTERNATIONALE ZUSAMMENARBEIT AUF DEM GEBIET DES PATENTWESENS (PCT) VERÖFFENTLICHTE INTERNATIONALE ANMELDUNG

(19) Weltorganisation für geistiges Eigentum
Internationales Büro



(43) Internationales Veröffentlichungsdatum
24. Januar 2008 (24.01.2008)

PCT

(10) Internationale Veröffentlichungsnummer
WO 2008/009578 A3

(51) Internationale Patentklassifikation:
H01L 41/09 (2006.01)

(21) Internationales Aktenzeichen: PCT/EP2007/056933

(22) Internationales Anmeldedatum:
9. Juli 2007 (09.07.2007)

(25) Einreichungssprache: Deutsch

(26) Veröffentlichungssprache: Deutsch

(30) Angaben zur Priorität:
10 2006 032 995.3 17. Juli 2006 (17.07.2006) DE

(71) Anmelder (für alle Bestimmungsstaaten mit Ausnahme von US): SIEMENS AKTIENGESELLSCHAFT [DE/DE]; Wittelsbacherplatz 2, 80333 München (DE).

(72) Erfinder; und

(75) Erfinder/Anmelder (nur für US): GOTTLIEB, Bernhard [DE/DE]; Elfenstr. 16, 81739 München (DE). KAPPEL, Andreas [DE/DE]; Zugspitzstr. 7, 85649

Brunnthal (DE). SCHWEBEL, Tim [DE/DE]; Lindwurmstr. 100, 80337 München (DE). WALLENHAUER, Carsten [DE/DE]; Goetheplatz 11, 01987 Schwarzheide (DE).

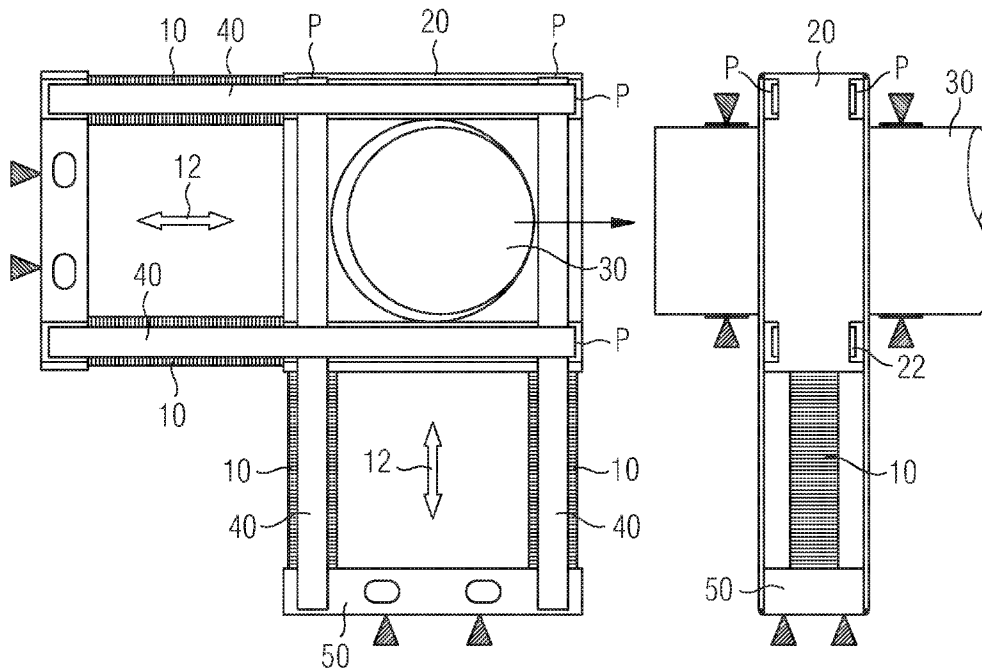
(74) Gemeinsamer Vertreter: SIEMENS AKTIENGESELLSCHAFT; Postfach 22 16 34, 80506 München (DE).

(81) Bestimmungsstaaten (soweit nicht anders angegeben, für jede verfügbare nationale Schutzrechtsart): AE, AG, AL, AM, AT, AU, AZ, BA, BB, BG, BH, BR, BW, BY, BZ, CA, CH, CN, CO, CR, CU, CZ, DE, DK, DM, DO, DZ, EC, EE, EG, ES, FI, GB, GD, GE, GH, GM, GT, HN, HR, HU, ID, IL, IN, IS, JP, KE, KG, KM, KN, KP, KR, KZ, LA, LC, LK, LR, LS, LT, LU, LY, MA, MD, ME, MG, MK, MN, MW, MX, MY, MZ, NA, NG, NI, NO, NZ, OM, PG, PH, PL, PT, RO, RS, RU, SC, SD, SE, SG, SK, SL, SM, SV, SY, TJ, TM, TN, TR, TT, TZ, UA, UG, US, UZ, VC, VN, ZA, ZM, ZW.

[Fortsetzung auf der nächsten Seite]

(54) Title: ELECTROMECHANICAL MOTOR

(54) Bezeichnung: ELEKTROMECHANISCHER MOTOR



(57) Abstract: The invention relates to an electromechanical motor, especially a piezoelectric ring motor, which is characterized in that its drive ring (20) is incited by piezoelectric multilayer actuators (10) to perform a displacing movement. The piezoelectric multilayer actuators (10) are prestressed by prestressing elements (40) which extend in parallel to the effective direction (12) of the piezoelectric multilayer actuator (10) and beyond the piezoelectric multilayer actuator (10) and at least across at least some sections of the drive ring (20).

[Fortsetzung auf der nächsten Seite]

WO 2008/009578 A3



- (84) **Bestimmungsstaaten** (*soweit nicht anders angegeben, für jede verfügbare regionale Schutzrechtsart*): ARIPO (BW, GH, GM, KE, LS, MW, MZ, NA, SD, SL, SZ, TZ, UG, ZM, ZW), eurasisches (AM, AZ, BY, KG, KZ, MD, RU, TJ, TM), europäisches (AT, BE, BG, CH, CY, CZ, DE, DK, EE, ES, FI, FR, GB, GR, HU, IE, IS, IT, LT, LU, LV, MC, MT, NL, PL, PT, RO, SE, SI, SK, TR), OAPI (BF, BJ, CF, CG, CI, CM, GA, GN, GQ, GW, ML, MR, NE, SN, TD, TG).
- Veröffentlicht:**
- *mit internationalem Recherchenbericht*
 - *vor Ablauf der für Änderungen der Ansprüche geltenden Frist; Veröffentlichung wird wiederholt, falls Änderungen eintreffen*
- (88) **Veröffentlichungsdatum des internationalen Recherchenberichts:** 27. März 2008

(57) **Zusammenfassung:** Die vorliegende Erfindung offenbart einen elektromechanischen Motor, insbesondere einen piezoelektrischen Ringmotor, während der Antriebsring (20) des Ringmotors durch piezoelektrische Vielschichtaktoren (10) zu einer Verschiebewegung angeregt wird. Die piezoelektrischen Vielschichtaktoren werden durch Vorspannelemente (40) vorgespannt, die sich parallel zur Wirkrichtung (12) des piezoelektrischen Vielschichtaktors (10) sowie über den piezoelektrischen Vielschichtaktor (10) hinaus und zumindest teilweise über den Antriebsring (20) erstrecken.

INTERNATIONAL SEARCH REPORT

International application No

PCT/EP2007/056933

A. CLASSIFICATION OF SUBJECT MATTER
 INV. H01L41/09

According to International Patent Classification (IPC) or to both national classification and IPC

B. FIELDS SEARCHED

Minimum documentation searched (classification system followed by classification symbols)
 H01L H02N

Documentation searched other than minimum documentation to the extent that such documents are included in the fields searched

Electronic data base consulted during the international search (name of data base and, where practical, search terms used)

EPO-Internal, WPI Data, INSPEC

C. DOCUMENTS CONSIDERED TO BE RELEVANT

Category*	Citation of document, with indication, where appropriate, of the relevant passages	Relevant to claim No.
X	US 5 079 471 A (NYGREN JR WILLIAM D) 7 January 1992 (1992-01-07)	1,2
Y	column 3, line 33 - column 6, line 21; figures 1,3-8	3-13
Y	DE 196 50 900 A1 (ROBERT BOSCH GMBH) 10 June 1998 (1998-06-10) column 3, line 14 - column 4, line 17; figures 1-6	3-13
Y	WO 01/32368 A (NANOMOTION LTD; GANOR ZE'EV ET AL) 10 May 2001 (2001-05-10) page 26, line 29 - page 28, line 32; figures 2A,2B	3-7
	----- -/--	

Further documents are listed in the continuation of Box C.

See patent family annex.

* Special categories of cited documents :

- *A* document defining the general state of the art which is not considered to be of particular relevance
- *E* earlier document but published on or after the international filing date
- *L* document which may throw doubts on priority claim(s) or which is cited to establish the publication date of another citation or other special reason (as specified)
- *O* document referring to an oral disclosure, use, exhibition or other means
- *P* document published prior to the international filing date but later than the priority date claimed

- *T* later document published after the international filing date or priority date and not in conflict with the application but cited to understand the principle or theory underlying the invention
- *X* document of particular relevance; the claimed invention cannot be considered novel or cannot be considered to involve an inventive step when the document is taken alone
- *Y* document of particular relevance; the claimed invention cannot be considered to involve an inventive step when the document is combined with one or more other such documents, such combination being obvious to a person skilled in the art.
- *&* document member of the same patent family

Date of the actual completion of the international search

18 Januar 2008

Date of mailing of the international search report

30/01/2008

Name and mailing address of the ISA/

European Patent Office, P.B. 5818 Patentlaan 2
 NL - 2280 HV Rijswijk
 Tel. (+31-70) 340-2040, Tx. 31 651 epo nl,
 Fax: (+31-70) 340-3016

Authorized officer

Köpf, Christian

INTERNATIONAL SEARCH REPORT

International application No
PCT/EP2007/056933

C(Continuation). DOCUMENTS CONSIDERED TO BE RELEVANT		
Category*	Citation of document, with indication, where appropriate, of the relevant passages	Relevant to claim No.
Y	WO 95/04378 A (BONNEVILLE SCIENTIFIC INC) 9 February 1995 (1995-02-09) page 22, line 28 - page 27, line 30; figures 11,13,15,16 -----	8-12
A	DE 44 35 996 A1 (ROBERT BOSCH GMBH) 11 April 1996 (1996-04-11) column 3, line 56 - column 4, line 55; figure 2 -----	1

INTERNATIONAL SEARCH REPORT

Information on patent family members

International application No PCT/EP2007/056933

Patent document cited in search report	Publication date	Publication date	Patent family member(s)	Publication date
US 5079471	A	07-01-1992	NONE	
<hr style="border-top: 1px dashed black;"/>				
DE 19650900	A1	10-06-1998	CN 1209865 A	03-03-1999
			WO 9825060 A1	11-06-1998
			EP 0879373 A1	25-11-1998
			ES 2235258 T3	01-07-2005
			HU 9901385 A2	30-08-1999
			JP 2000506590 T	30-05-2000
			RU 2191942 C2	27-10-2002
			US 6172445 B1	09-01-2001
<hr style="border-top: 1px dashed black;"/>				
WO 0132368	A	10-05-2001	NONE	
<hr style="border-top: 1px dashed black;"/>				
WO 9504378	A	09-02-1995	EP 0712538 A1	22-05-1996
			JP 9501039 T	28-01-1997
			US 5432395 A	11-07-1995
			US 5726520 A	10-03-1998
<hr style="border-top: 1px dashed black;"/>				
DE 4435996	A1	11-04-1996	NONE	
<hr style="border-top: 1px dashed black;"/>				

A. KLASSIFIZIERUNG DES ANMELDUNGSGEGENSTANDES
INV. H01L41/09

Nach der internationalen Patentklassifikation (IPC) oder nach der nationalen Klassifikation und der IPC

B. RECHERCHIERTE GEBIETE

Recherchierter Mindestprüfstoff (Klassifikationssystem und Klassifikationssymbole)
H01L H02N

Recherchierte, aber nicht zum Mindestprüfstoff gehörende Veröffentlichungen, soweit diese unter die recherchierten Gebiete fallen

Während der internationalen Recherche konsultierte elektronische Datenbank (Name der Datenbank und evtl. verwendete Suchbegriffe)

EPO-Internal, WPI Data, INSPEC

C. ALS WESENTLICH ANGESEHENE UNTERLAGEN

Kategorie*	Bezeichnung der Veröffentlichung, soweit erforderlich unter Angabe der in Betracht kommenden Teile	Betr. Anspruch Nr.
X	US 5 079 471 A (NYGREN JR WILLIAM D) 7. Januar 1992 (1992-01-07)	1,2
Y	Spalte 3, Zeile 33 - Spalte 6, Zeile 21; Abbildungen 1,3-8	3-13
Y	DE 196 50 900 A1 (ROBERT BOSCH GMBH) 10. Juni 1998 (1998-06-10) Spalte 3, Zeile 14 - Spalte 4, Zeile 17; Abbildungen 1-6	3-13
Y	WO 01/32368 A (NANOMOTION LTD; GANOR ZE'EV ET AL) 10. Mai 2001 (2001-05-10) Seite 26, Zeile 29 - Seite 28, Zeile 32; Abbildungen 2A,2B	3-7
	----- -/--	

Weitere Veröffentlichungen sind der Fortsetzung von Feld C zu entnehmen Siehe Anhang Patentfamilie

* Besondere Kategorien von angegebenen Veröffentlichungen :

A Veröffentlichung, die den allgemeinen Stand der Technik definiert, aber nicht als besonders bedeutsam anzusehen ist

E älteres Dokument, das jedoch erst am oder nach dem internationalen Anmeldedatum veröffentlicht worden ist

L Veröffentlichung, die geeignet ist, einen Prioritätsanspruch zweifelhaft erscheinen zu lassen, oder durch die das Veröffentlichungsdatum einer anderen im Recherchenbericht genannten Veröffentlichung belegt werden soll oder die aus einem anderen besonderen Grund angegeben ist (wie ausgeführt)

O Veröffentlichung, die sich auf eine mündliche Offenbarung, eine Benutzung, eine Ausstellung oder andere Maßnahmen bezieht

P Veröffentlichung, die vor dem internationalen Anmeldedatum, aber nach dem beanspruchten Prioritätsdatum veröffentlicht worden ist

T Spätere Veröffentlichung, die nach dem internationalen Anmeldedatum oder dem Prioritätsdatum veröffentlicht worden ist und mit der Anmeldung nicht kollidiert, sondern nur zum Verständnis des der Erfindung zugrundeliegenden Prinzips oder der ihr zugrundeliegenden Theorie angegeben ist

X Veröffentlichung von besonderer Bedeutung; die beanspruchte Erfindung kann allein aufgrund dieser Veröffentlichung nicht als neu oder auf erfinderischer Tätigkeit beruhend betrachtet werden

Y Veröffentlichung von besonderer Bedeutung; die beanspruchte Erfindung kann nicht als auf erfinderischer Tätigkeit beruhend betrachtet werden, wenn die Veröffentlichung mit einer oder mehreren anderen Veröffentlichungen dieser Kategorie in Verbindung gebracht wird und diese Verbindung für einen Fachmann naheliegend ist

Z Veröffentlichung, die Mitglied derselben Patentfamilie ist

Datum des Abschlusses der internationalen Recherche

18. Januar 2008

Absenddatum des internationalen Recherchenberichts

30/01/2008

Name und Postanschrift der Internationalen Recherchenbehörde
Europäisches Patentamt, P.B. 5818 Patentlaan 2
NL - 2280 HV Rijswijk
Tel. (+31-70) 340-2040, Tx. 31 651 epo nl,
Fax: (+31-70) 340-3016

Bevollmächtigter Bediensteter

Köpf, Christian

C. (Fortsetzung) ALS WESENTLICH ANGESEHENE UNTERLAGEN		
Kategorie*	Bezeichnung der Veröffentlichung, soweit erforderlich unter Angabe der in Betracht kommenden Teile	Betr. Anspruch Nr.
Y	WO 95/04378 A (BONNEVILLE SCIENTIFIC INC) 9. Februar 1995 (1995-02-09) Seite 22, Zeile 28 - Seite 27, Zeile 30; Abbildungen 11,13,15,16 -----	8-12
A	DE 44 35 996 A1 (ROBERT BOSCH GMBH) 11. April 1996 (1996-04-11) Spalte 3, Zeile 56 - Spalte 4, Zeile 55; Abbildung 2 -----	1

INTERNATIONALER RECHERCHENBERICHT

Angaben zu Veröffentlichungen, die zur selben Patentfamilie gehören

Internationales Aktenzeichen

PCT/EP2007/056933

Im Recherchenbericht angeführtes Patentdokument		Datum der Veröffentlichung	Mitglied(er) der Patentfamilie	Datum der Veröffentlichung
US 5079471	A	07-01-1992	KEINE	
DE 19650900	A1	10-06-1998	CN 1209865 A	03-03-1999
			WO 9825060 A1	11-06-1998
			EP 0879373 A1	25-11-1998
			ES 2235258 T3	01-07-2005
			HU 9901385 A2	30-08-1999
			JP 2000506590 T	30-05-2000
			RU 2191942 C2	27-10-2002
			US 6172445 B1	09-01-2001
WO 0132368	A	10-05-2001	KEINE	
WO 9504378	A	09-02-1995	EP 0712538 A1	22-05-1996
			JP 9501039 T	28-01-1997
			US 5432395 A	11-07-1995
			US 5726520 A	10-03-1998
DE 4435996	A1	11-04-1996	KEINE	