



(12) 实用新型专利

(10) 授权公告号 CN 205040914 U

(45) 授权公告日 2016. 02. 24

(21) 申请号 201520767456. 0

(22) 申请日 2015. 09. 30

(73) 专利权人 东莞市吉徠福家具有限公司

地址 523170 广东省东莞市道滘镇南丫村南
阁工业区

(72) 发明人 王子春

(74) 专利代理机构 东莞市华南专利商标事务所
有限公司 44215

代理人 范亮

(51) Int. Cl.

A47B 1/04(2006. 01)

A47B 13/08(2006. 01)

A47B 97/00(2006. 01)

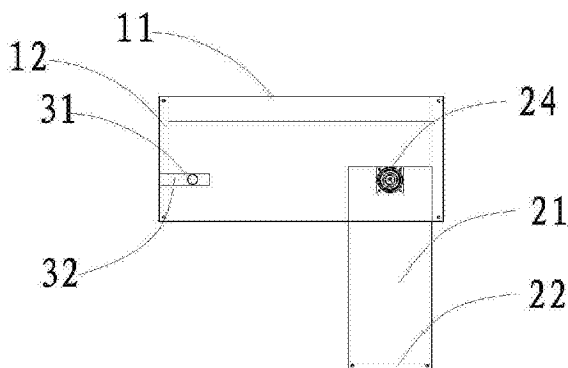
权利要求书1页 说明书3页 附图4页

(54) 实用新型名称

一种无线充电旋转桌

(57) 摘要

本实用新型涉及家具技术领域,尤其涉及一种无线充电旋转桌,包括固定桌体,所述固定桌体包括固定桌面及固定支撑脚,所述固定桌面设置有凹槽,所述凹槽内嵌装有无线充电器,所述凹槽开设有穿线孔,所述无线充电器连接有电源线,所述电源线穿过穿线孔与外接电源连接;所述无线充电旋转桌还包括旋转桌体,所述旋转桌体设置于固定桌面的下方,旋转桌体通过旋转装置与固定桌体连接,所述旋转桌体包括旋转桌面及设置于旋转桌面下方的旋转支撑脚。本实用新型充电便捷,同时减少了桌上放置的充电器、数据线和插座等,整洁美观且便于清洁;桌面使用面积可调,可合理利用室内空间,使用方便。



1. 一种无线充电旋转桌,包括固定桌体,所述固定桌体包括固定桌面及固定支撑脚,其特征在于:所述固定桌面设置有凹槽,所述凹槽内嵌装有无线充电器,所述凹槽开设有穿线孔,所述无线充电器连接有电源线,所述电源线穿过穿线孔与外接电源连接;所述无线充电旋转桌还包括旋转桌体,所述旋转桌体设置于固定桌面的下方,旋转桌体通过旋转装置与固定桌体连接,所述旋转桌体包括旋转桌面及设置于旋转桌面下方的旋转支撑脚。

2. 根据权利要求1所述的一种无线充电旋转桌,其特征在于:所述凹槽开口朝上,凹槽上方设置有盖板,所述盖板覆盖于所述凹槽的开口。

3. 根据权利要求2所述的一种无线充电旋转桌,其特征在于:所述盖板的上表面与所述固定桌面的上表面位于同一水平面。

4. 根据权利要求1所述的一种无线充电旋转桌,其特征在于:所述凹槽设置于所述固定桌面的一端。

5. 根据权利要求1所述的一种无线充电旋转桌,其特征在于:所述穿线孔开设于所述凹槽的底部。

6. 根据权利要求1所述的一种无线充电旋转桌,其特征在于:所述凹槽底部开设有朝下的通孔,所述通孔内嵌装有用于支撑无线充电器的支撑块,所述固定桌面的底面设置有活动封闭通孔开口部的支撑托板。

7. 根据权利要求1所述的一种无线充电旋转桌,其特征在于:所述固定桌面包括顶板和底板,顶板与底板贴合,所述顶板为钢化玻璃板,所述底板为木材板。

8. 根据权利要求1所述的一种无线充电旋转桌,其特征在于:所述旋转桌面包括第一端以及第二端,所述第一端通过旋转装置与固定桌面连接,所述第二端与旋转支撑脚固定连接。

9. 根据权利要求1所述的一种无线充电旋转桌,其特征在于:所述旋转装置包括上转盘、旋转轴承及下转盘,所述旋转轴承装设于上转盘及下转盘之间,所述上转盘与固定桌面固定连接,所述下转盘与旋转桌面固定连接。

10. 根据权利要求1所述的一种无线充电旋转桌,其特征在于:所述旋转桌面下表面的一侧通过旋转轴铰接有转板,所述转板可围绕旋转轴从旋转桌面下方翻转。

一种无线充电旋转桌

技术领域

[0001] 本实用新型涉及家具技术领域,尤其涉及一种无线充电旋转桌。

背景技术

[0002] 随着科技的迅速发展,当前,手机、平板电脑等电子产品已经成为人们生活中不可缺少的一部分,但随着手机、平板电脑等电子产品功能的日益强大及使用频率的增加,电子产品电池的续航能力差也成为一个突出的问题。现阶段大多电子产品需使用充电器、插座,或者通过数据线来为电子产品充电,使用者经常因为忘带充电器或数据线无法及时充电,且在使用办公桌或家用桌时,过多的充电器、数据线及插座等占用桌面空间,使得桌面显得杂乱无章,桌面清洁过程比较繁琐,给使用者带来了很大的不便。另一方面,办公桌或家用桌的桌面使用面积是固定的,不能根据所需放置物品的体积或数量灵活设置。

发明内容

[0003] 本实用新型所要解决的技术问题是提供一种整洁美观、电子产品充电方便且桌面使用面积可调的无线充电旋转桌。

[0004] 为实现上述目的,本实用新型采用的技术方案如下。

[0005] 一种无线充电旋转桌,包括固定桌体,所述固定桌体包括固定桌面及固定支撑脚,所述固定桌面设置凹槽,所述凹槽内嵌装有无线充电器,所述凹槽开设有穿线孔,所述无线充电器连接有电源线,所述电源线穿过穿线孔与外接电源连接;所述无线充电旋转桌还包括旋转桌体,所述旋转桌体设置于所述固定桌面的下方,旋转桌体通过旋转装置与固定桌体连接,所述旋转桌体包括旋转桌面及设置于旋转桌面下方的旋转支撑脚。

[0006] 其中,所述凹槽开口朝上,凹槽上方设置有盖板,所述盖板覆盖于所述凹槽的开口。

[0007] 其中,所述盖板的上表面与所述固定桌面的上表面位于同一水平面。

[0008] 其中,所述凹槽设置于所述固定桌面的一端。

[0009] 其中,所述穿线孔开设于所述凹槽的底部。

[0010] 其中,所述凹槽底部开设有朝下的通孔,所述通孔内嵌装有用于支撑无线充电器的支撑块,所述固定桌面的底面设置有活动封闭通孔开口部的支撑托板。

[0011] 其中,所述固定桌面包括顶板和底板,顶板与底板贴合,所述顶板为钢化玻璃板,所述底板为木材板。

[0012] 其中,所述旋转桌面包括第一端以及第二端,第一端通过旋转装置与固定桌面连接,第二端与旋转支撑脚固定连接。

[0013] 其中,所述旋转装置包括上转盘、旋转轴承及下转盘,所述旋转轴承装设于上转盘及下转盘之间,所述上转盘与固定桌面固定连接,所述下转盘与旋转桌面固定连接。

[0014] 其中,所述旋转桌面下表面的一侧通过旋转轴铰接有转板,所述转板可围绕旋转轴从旋转桌面下方翻转。

[0015] 本实用新型的有益效果在于：本实用新型通过在固定桌面内嵌装无线充电器，使固定桌面上表面形成充电感应区，充电便捷，同时减少了桌上放置的充电器、数据线和插座等，使整个桌面整洁美观且便于清洁；另一方面设置有旋转桌体，可根据所需放置物品的体积或数量调整桌子的使用面积，不使用时又可收纳于固定桌面下方，从而灵活利用室内空间，使用方便。

附图说明

[0016] 利用附图对实用新型作进一步说明，但附图中的实施例不构成对本实用新型的任何限制，对于本领域的普通技术人员，在不付出创造性劳动的前提下，还可以根据以下附图获得其它的附图。

[0017] 图 1 是本实用新型的旋转桌体收纳时的立体结构图。

[0018] 图 2 是本实用新型的旋转桌体使用时的立体结构图。

[0019] 图 3 是本实用新型的旋转桌体收纳时的主视图。

[0020] 图 4 是本实用新型的旋转桌体使用时的俯视图。

[0021] 图 5 是本实用新型的旋转装置主视图。

[0022] 图 6 是本实用新型的旋转装置俯视图。

[0023] 图 7 是本实用新型的充电器结构示意图。

[0024] 附图标记包括：

[0025]	1—固定桌体	11—固定桌面	12—固定支撑脚
[0026]	2—旋转桌体	21—旋转桌面	22—旋转支撑脚
[0027]	23—转板	24—旋转装置	241—上转盘
[0028]	242—旋转轴承	243—下转盘	31—盖板
[0029]	32—装饰条	33—无线充电器。	

具体实施方式

[0030] 下面结合附图对本实用新型作进一步的说明，见附图 1-7。

[0031] 一种无线充电旋转桌，包括固定桌面 1，所述固定桌面 1 包括固定桌面 11 及固定支撑脚 12，所述固定桌面 11 设置有凹槽，所述凹槽内嵌装有无线充电器 33，所述凹槽开设有穿线孔，所述无线充电器 33 连接有电源线，所述电源线穿过穿线孔与外接电源连接；所述无线充电旋转桌还包括旋转桌体 2，所述旋转桌体 2 设置于固定桌面 11 的下方，旋转桌体 2 通过旋转装置 24 与固定桌面 1 连接，所述旋转桌体 2 包括旋转桌面 21 及设置于旋转桌面 21 下方的旋转支撑脚 22。

[0032] 本实用新型通过在固定桌面 11 内嵌装无线充电器 33，使固定桌面 11 上表面形成充电感应区，充电便捷，同时减少了桌上放置的充电器、数据线和插座等，使整个桌面整洁美观且便于清洁；另一方面设置有旋转桌体 2，可根据所需放置物品的体积或数量调整桌子的使用面积，不使用时又可收纳于固定桌面 11 下方，从而灵活利用室内空间，使用方便。

[0033] 本实施例中，所述凹槽开口朝上，凹槽上方设置有盖板 31，所述盖板 31 覆盖于所述凹槽的开口。凹槽上方覆盖盖板 31，可防止灰尘或其他杂质进入凹槽，同时盖板 31 形成充电感应区，可将电子产片放置于盖板 31 上充电，使用方便。优选地，所述盖板 31 的上表

面与所述固定桌面 11 的上表面位于同一水平面,使整个固定桌面 11 外表整洁美观,便于整理和清洁。进一步,所述盖板 31 周边设置有盖板 31 及凹槽外表面相配合的装饰条 32,固定桌面 11 更为整洁美观。

[0034] 本实施例中,所述凹槽设置于所述固定桌面 11 的一端。凹槽设置于所述固定桌面 11 的一端,充电时电子产品置于固定桌面 11 的一端,可更合理的利用空间。另一方面,可方便的从固定桌面 11 的一端开设凹槽,加工方便。

[0035] 本实施例中,所述穿线孔开设于所述凹槽的底部。穿线孔开设于凹槽的底部可使电源线从固定桌面 11 的底部伸出,减少摆放在桌面上的线。本领域技术人员亦可根据实际需要,从固定桌面 11 的一端开设穿线孔。

[0036] 本实施例中,所述凹槽底部开设有朝下的通孔,所述通孔内嵌装有用于支撑无线充电器 33 的支撑块,所述固定桌面 11 的底面设置有活动封闭通孔开口部的支撑托板。进一步地,所述支撑托板通过螺杆安装于固定桌面 11 的下表面,所述支撑托板可通过围绕螺杆旋转而实现封闭或打开通孔开口部。由于上述结构的设置,使需要更换无线充电器 33 时,可通过移动支撑托板打开通孔,取出支撑块,从而方便地更换无线充电器 33。

[0037] 本实施例中,所述固定桌面 11 包括顶板和底板,顶板与底板贴合,所述顶板为钢化玻璃板,所述底板为木材板。固定桌面 11 的顶板采用钢化玻璃板,固定桌面 11 结实耐用,外观整洁美观,便于清洁。底板采用木材板,可便于开设或加工凹槽。

[0038] 本实施例中,所述旋转桌面 21 包括第一端以及第二端,所述第一端通过旋转装置 24 与固定桌面 11 连接,所述第二端与旋转支撑脚 22 固定连接。旋转桌面 21 可根据所需放置物品的体积或数量调整桌子的使用面积,不使用时又可收纳于固定桌面 11 下方,从而灵活利用室内空间。

[0039] 本实施例中,所述旋转装置 24 包括上转盘 241、旋转轴承 242 及下转盘 243,所述旋转轴承 242 装设于上转盘 241 及下转盘 243 之间,所述上转盘 241 与固定桌面 11 固定连接,所述下转盘 243 与旋转桌面 21 固定连接。上述结构的设置使旋转桌面 21 通过旋转轴承 242 可方便地旋转。

[0040] 本实施例中,所述旋转桌面 21 下表面的一侧通过旋转轴铰接有转板 23,所述转板 23 可围绕旋转轴从旋转桌面 21 下方翻转。转板 23 的设置可增大使用面积,不使用时翻转转板 23 将其整体置于旋转桌面 21 下方,不占用室内使用空间。

[0041] 本实用新型充电便捷,同时减少了桌上放置的充电器、数据线和插座等,整洁美观且便于清洁;桌面使用面积可调,可合理利用室内空间,使用方便。

[0042] 最后应当说明的是,以上实施例仅用以说明本实用新型的技术方案,而非对本实用新型保护范围的限制,尽管参照较佳实施例对本实用新型作了详细地说明,本领域的普通技术人员应当理解,可以对本实用新型的技术方案进行修改或者等同替换,而不脱离本实用新型技术方案的实质和范围。

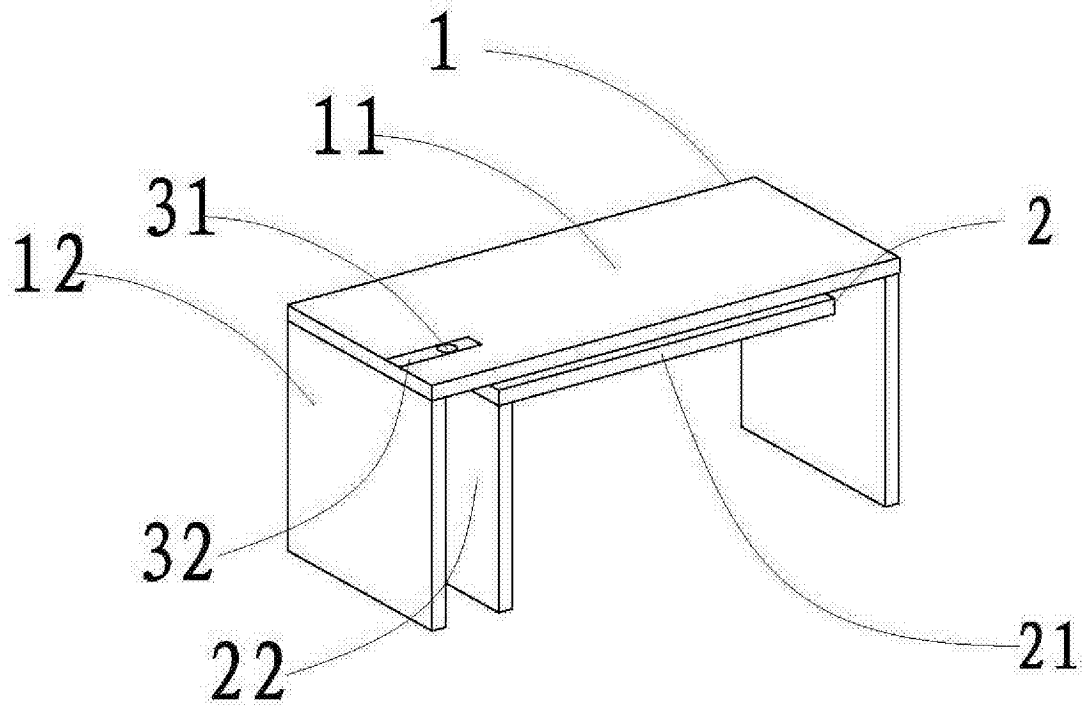


图 1

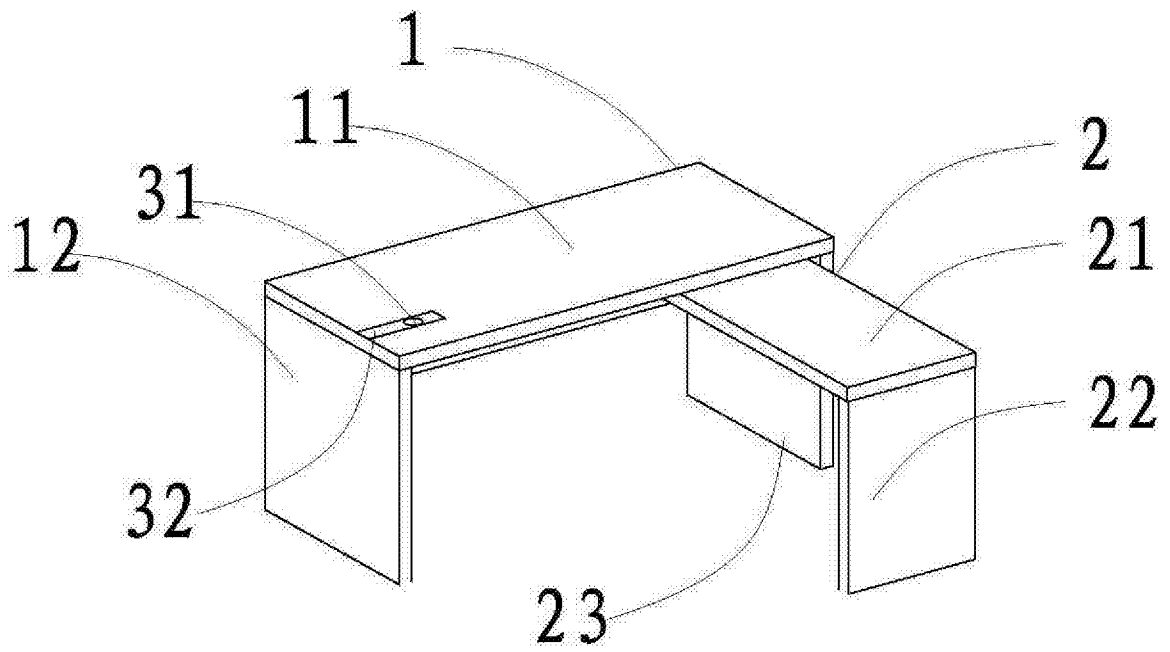


图 2

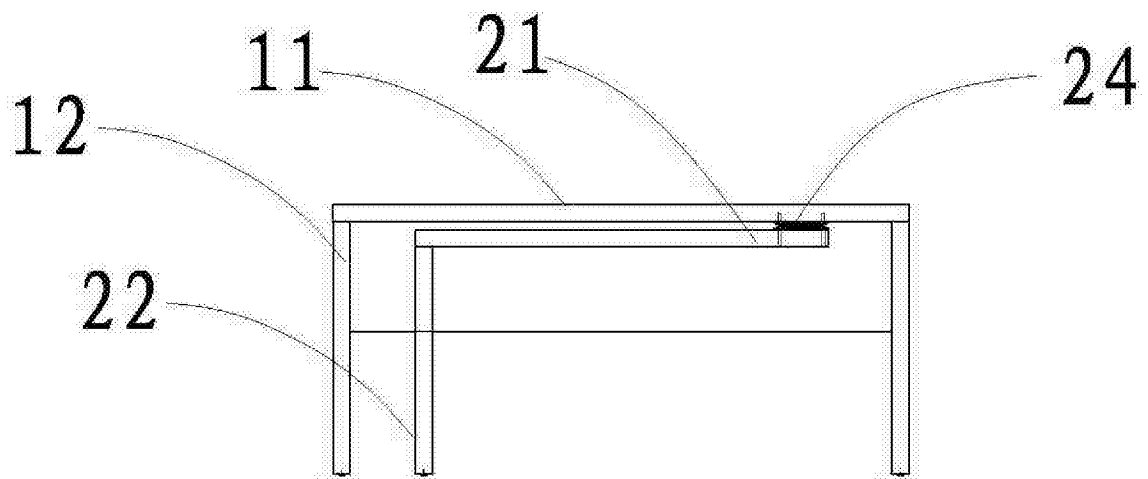


图 3

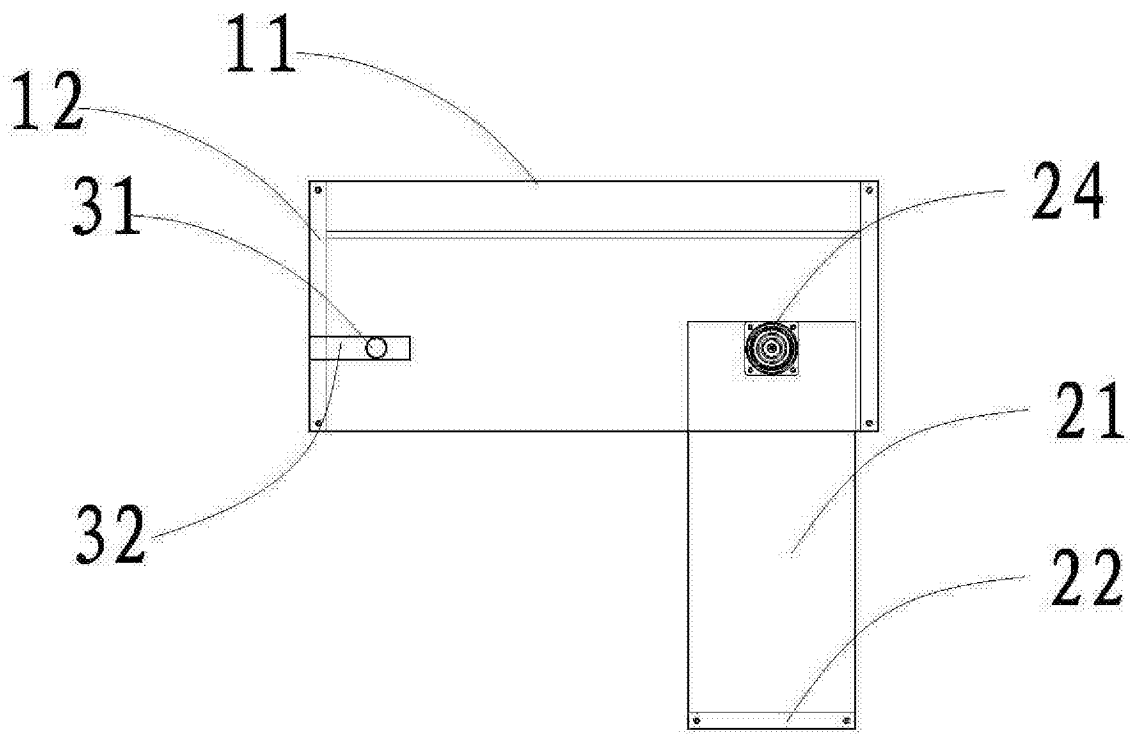


图 4

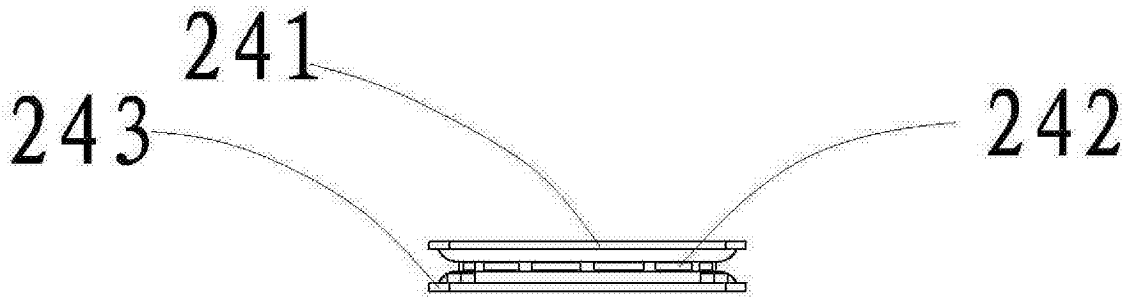


图 5

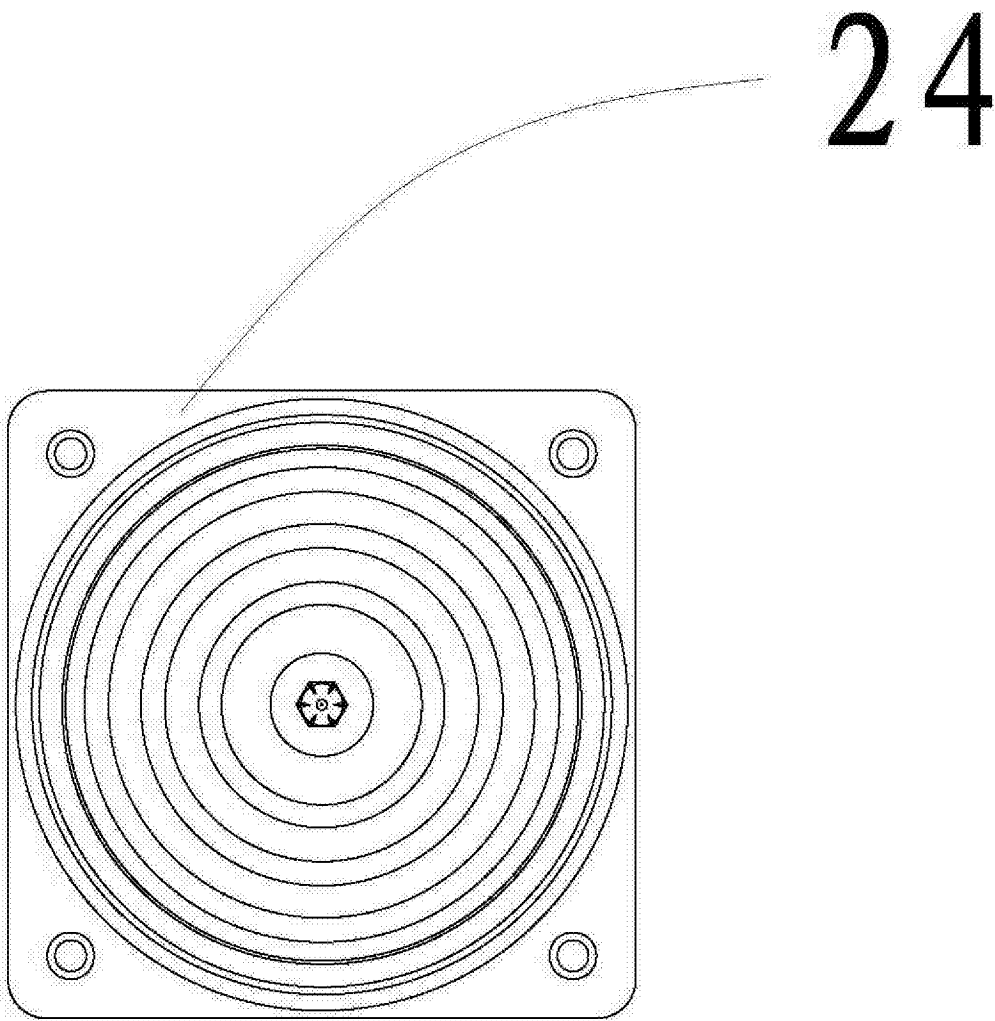


图 6

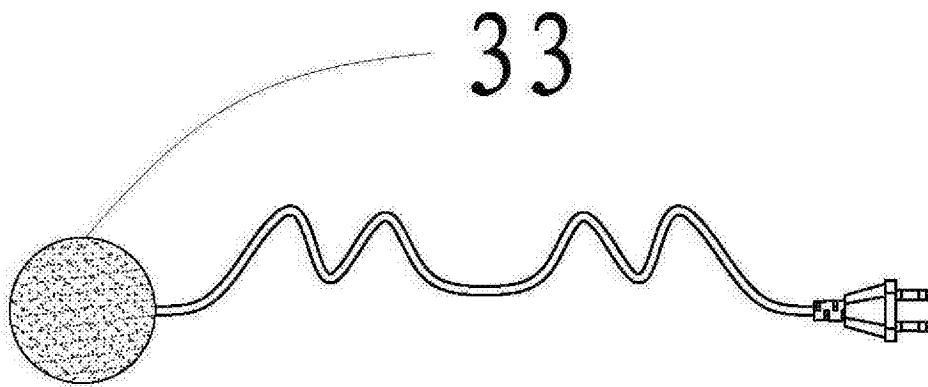


图 7