



# [12] 发明专利申请公开说明书

[21]申请号 96103921.3

[51]Int.Cl<sup>6</sup>

B41F 35/00

[43]公开日 1996年12月18日

[22]申请日 96.3.5

[30]优先权

[32]95.6.7 [33]US[31]476382

[71]申请人 鲍德温·格拉菲克系统有限公司

地址 美国康涅狄格州

[72]发明人 C·罗伯特·加斯帕雷尼 明原

沃特·H·卡诺

[74]专利代理机构 中国国际贸易促进委员会专利商  
标事务所

代理人 马江立

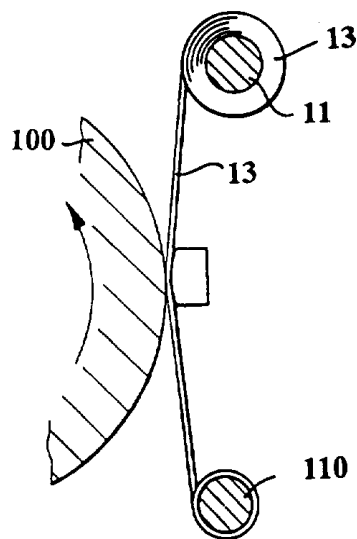
B41L 41/00

权利要求书 8 页 说明书 18 页 附图页数 9 页

[54]发明名称 应用高粘度溶剂的清洁系统及其制造和  
使用方法

[57]摘要

一种应用高粘度清洁剂的清洁系统。将高粘度清洁剂敷设在清洁织物条上，使它具有清洁印刷机滚筒的功能。将清洁织物条卷绕在中心件上。于是可使清洁织物条与要清洁的滚筒接触，以便清洁该滚筒。高粘度清洁剂可用粘度增加剂与低挥发性有机化合物溶剂混合而制成。另外，水或其他添加剂也可混合进去，以便提高清洁性能。文中并述及制备清洁剂的方法。



(BJ)第 1456 号

## 权 利 要 求 书

---

1. 一种清洁印刷机滚筒用的装置,它包括:

(a)一个中心件;

(b)一个清洁织物条,它卷绕在所说中心件上,从而形成一个清洁织物供应卷筒;

(c)一种高粘度清洁剂,它敷设在所说清洁织物上,从而使所说清洁织物条具有清洁所说印刷机滚筒的功能。

2. 按照权利要求1所述的清洁印刷机滚筒用的装置,其特征为,所说中心件为一空心芯管;

3. 按照权利要求1所述的清洁印刷机滚筒用的装置,其特征为,所说中心件为一轴;

4. 按照权利要求1所述的清洁印刷机滚筒用的装置,其特征为还具有一个用来封装所说清洁织物供应卷筒的袋。

5. 按照权利要求1所述的清洁印刷机滚筒用的装置,其特征为,所说高粘度清洁剂基本上布满在所说清洁织物条一面的所有部分上。

6. 按照权利要求1所述的清洁印刷机滚筒用的装置,其特征为,所说高粘度清洁剂在所说清洁织物条上成为互不连接的条纹。

7. 按照权利要求6所述的清洁印刷机滚筒用的装置,其特征为,所说条纹为水平地敷设且横越清洁织物条的宽度。

8. 按照权利要求1所述的清洁印刷机滚筒用的装置,其特征为,

所说高粘度清洁剂在所说清洁织物条上成为斜角的条纹。

9. 按照权利要求 1 所述的清洁印刷机滚筒用的装置,其特征为,所说高粘度清洁剂为一凝胶。

10. 按照权利要求 1 所述的清洁印刷机滚筒用的装置,其特征为,所说高粘度清洁剂为一软膏。

11. 按照权利要求 1 所述的清洁印刷机滚筒用的装置,其特征为,所说清洁织物条为一含空气量减少的织物,所说含空气量减少的织物比含空气量不减少而卷绕在所说中心件上具有相同直径的织物在长度上至少长出约 25%。

12. 按照权利要求 1 所述的清洁印刷机滚筒用的装置,其特征为还具有一个用来将所说清洁织物条定位在要清洁的滚筒的附近的装置。

13. 按照权利要求 1 所述的清洁印刷机滚筒用的装置,其特征为还具有一个用来使所说织物定位在附近并且可操作地与所说要清洁的滚筒连接的装置。

14. 按照权利要求 1 所述的清洁印刷机滚筒用的装置,其特征为还具有一个安装装置,该安装装置可用来将所说中心件和所说清洁织物条安装在一个清洁滚筒的位置上,使所说织物与所说滚筒接触而被输送经过所说滚筒。

15. 一种构成清洁系统的方法,它包括:

(a) 将一种高粘度清洁剂施加到清洁织物条上,使它具有清洁印刷机滚筒的功能;以及

(b) 将所说清洁织物条卷绕在一个中心件上,使它形成一个清洁织物供应卷筒。

16. 按照权利要求 15 所述的构成清洁系统的方法,其特征为,所说高粘度清洁剂为一凝胶。

17. 按照权利要求 15 所述的构成清洁系统的方法,其特征为,所说高粘度清洁剂为一软膏。

18. 按照权利要求 15 所述的构成清洁系统的方法,其特征为,所说中心件为一轴。

19. 按照权利要求 15 所述的构成清洁系统的方法,其特征为,所说中心件为一芯管。

20. 按照权利要求 15 所述的构成清洁系统的方法,其特征为还具有一个在所说施加清洁剂步骤之前的将所说清洁织物条从一大卷筒上松开的步骤。

21. 按照权利要求 15 所述的构成清洁系统的方法,其特征为,所说高粘度清洁剂基本上布满在所说清洁织物条一面的所有部分上。

22. 按照权利要求 15 所述的构成清洁系统的方法,其特征为,所说高粘度清洁剂在所说织物条上成为互不连接的条纹。

23. 按照权利要求 22 所述的构成清洁系统的方法,其特征为,所说条纹基本上都是横越所说清洁织物条的宽度而敷设的。

24. 按照权利要求 15 所述的构成清洁系统的方法,其特征为,所说高粘度清洁剂在所说清洁织物条上基本上成为斜角的条纹。

25. 按照权利要求 15 所述的构成清洁系统的方法,其特征为还具有一个将一个可密封的袋设置在清洁织物供应卷筒周围的步骤。

26. 按照权利要求 15 所述的构成清洁系统的方法,其特征为还具有一个在所说施加清洁剂步骤之前将所说清洁织物条压延的步骤。

27. 一种将高粘度清洁剂施加到清洁织物条上的装置,该清洁织物条首先卷绕在第一中心件上形成一个大卷筒,然后卷绕在第二中心件上形成一个清洁织物供应卷筒,该装置包括:

(a) 安装所说大卷筒用的装置;

(b) 将所说高粘度清洁剂施加到所说清洁织物条上的清洁剂施加装置;以及

(c) 形成所说清洁织物供应卷筒用的装置。

28. 按照权利要求 27 所述的将高粘度清洁剂施加到清洁织物条上的装置,其特征为还具有压延装置,该压延装置可用来减少所说清洁织物条的厚度并增加其卷绕在第二中心件上的长度,而基本上并不增加所说清洁织物供应卷筒的直径。

29. 按照权利要求 27 所述的将高粘度清洁剂施加到清洁织物条上的装置,其特征为,所说清洁剂施加装置具有至少一对辊子和一个用来存储所说清洁剂并用来将所说清洁剂施加到所说至少一对辊子上的清洁剂存储装置。

30. 一种将高粘度清洁剂施加到清洁织物条上的装置,它包括:

(a) 一个安装组合件;

(b) 一个支承在所说安装组合件上而可施转的大卷筒中心件,所说清洁织物条就卷绕在该中心件上;

(c) 一个具有一孔的料斗,所说高粘度清洁剂就存储在其内;

(d) 一个与所说清洁织物条接触并与所说料斗连接的施加辊,它们之间的安排使所说清洁剂能够通过所说孔流到所说施加辊上;以及

(e) 一个清洁织物供应卷筒中心件,它可旋转地支承在所说安装

组合件上,敷有所说高粘度清洁剂的所说清洁织物条就卷绕在该中心件上。

31. 按照权利要求 30 所述的将高粘度清洁剂施加到清洁织物条上的装置,其特征为,所说清洁织物供应卷筒的中心件为一轴。

32. 按照权利要求 30 所述的将高粘度清洁剂施加到清洁织物条上的装置,其特征为,所说清洁织物供应卷筒的中心件为一芯管。

33. 一个用于印刷机滚筒清洁系统内的组合件,它包括:

(a) 一个将清洁织物条卷绕在一中心件上而形成的清洁织物供应卷筒;

(b) 一种高粘度清洁剂;

(c) 用来存储所说高粘度清洁剂并将所说高粘度清洁剂施加到所说清洁织物条上的施加装置;以及

(d) 在施加所说高粘度清洁剂后用来引导所说清洁织物条使之与要清洁的滚筒接触并清洁所说滚筒的滚筒清洁装置。

34. 按照权利要求 33 所述的用于印刷机滚筒清洁系统内的组合件,其特征为,所说高粘度清洁剂为一凝胶。

35. 按照权利要求 33 所述的用于印刷机滚筒清洁系统的组合件,其特征为,所说高粘度清洁剂为一软膏。

36. 按照权利要求 33 所述的用于印刷机滚筒清洁系统的组合件,其特征为,所说清洁剂施加装置具有至少一个与所说清洁织物条接触的辊子及用来存储所说高粘度清洁剂并将它发放到所说至少一个辊子上的装置。

37. 一种用于印刷机滚筒清洁系统中以便清洁印刷机滚筒的组合件,它包括:

(a)一个将清洁织物条卷绕在一中心件上而形成的清洁织物供应卷筒;

(b)一种高粘度清洁剂;

(c)一个具有发放器的料斗,所说高粘度清洁剂就存储在所说料斗内并通过所说发放器而发放;

(d)至少一个辊子,该辊子与所说清洁织物条接触并与所说料斗连接,使所说高粘度清洁剂能够通过所说发放器流到所说至少一个辊子上,再流到所说清洁织物条上;以及

(e)一个织物放置器,它可操作地与所说清洁织物条连接,可将敷有所说高粘度清洁剂的所说清洁织物条放置得与所说滚筒接触。

38. 按照权利要求 37 所述的用于印刷机滚筒清洁系统中以便清洁印刷机滚筒的组合件,其特征为,所说高粘度清洁剂为一凝胶。

39. 按照权利要求 37 所述的用于印刷机滚筒清洁系统中以便清洁印刷机滚筒的组合件,其特征为,所说高粘度清洁剂为一软膏。

40. 一种用于印刷机滚筒清洁系统中以便清洁印刷机滚筒的组合件,它包括:

(a)一个将清洁织物条卷绕在一中心件上而形成的清洁织物供应卷筒;

(b)一种高粘度清洁剂;

(c)一个料斗,所说粘度清洁剂就存储在其内;

(d)一个施加装置,该装置与所说清洁织物条接触并且可操作地与所说料斗连接,以便将所说高粘度清洁剂施加到所说清洁织物条上,从而使所说清洁织物条具有清洁所说印刷机滚筒的功能;以及

(e)一个织物放置器,它可操作地与所说清洁织物条连接,可将

敷有所说高粘度清洁剂的所说清洁织物条放置得与所说滚筒接触。

41. 按照权利要求 40 所述的用于印刷机滚筒清洁系统中以便清洁印刷机滚筒的组合件,其特征为还具有控制装置,可用来控制所说施加器,以便使所说高粘度清洁剂以互不连接的条纹施加在所说清洁织物条上。

42. 按照权利要求 41 所述的用于印刷机滚筒清洁系统中以便清洁印刷机滚筒的组合件,其特征为,所说互不连接的条纹基本上沿水平方向延伸并横越所说清洁织物条的整个宽度的至少一个部分。

43. 按照权利要求 40 所述的用于印刷机滚筒清洁系统中以便清洁印刷机滚筒的组合件,其特征为还具有控制装置,可用来控制所说施加器,以便使所说高粘度清洁剂以斜角条纹施加在所说清洁织物条上。

44. 按照权利要求 40 所述的用于印刷机滚筒清洁系统中以便清洁印刷机滚筒的组合件,其特征为,所说高粘度清洁剂基本上布满在所说清洁织物条一面的所有部分上。

45. 一种制备高粘度清洁剂的方法,它包括将粘度增加剂添加到低挥发性有机化合物的溶剂内。

46. 按照权利要求 45 所述的制备高粘度清洁剂的方法,其特征为,所说粘度增加剂为聚乙二醇。

47. 一种制备清洁剂的方法,它包括下列步骤:

(a)使水与一表面活性剂混合;

(b)使水—表面活性剂的混合物与一低挥发性有机化合物溶剂混合;

(c)使水—表面活性剂—溶剂的混合物乳化。



48. 按照权利要求 47 所述的制备清洁剂的方法,其特征为,所说乳化步骤是用一均质器来完成的。

49. 按照权利要求 47 所述的制备清洁剂的方法,其特征为,所说乳化步骤是用一超声波混合器来完成的。

50. 按照权利要求 47 所述的制备清洁剂的方法,其特征为还包括在乳化步骤前与粘度增加剂混合的步骤,以便制出高粘度清洁剂。

51. 按照权利要求 47 所述的制备清洁剂的方法,其特征为,所说表面活性剂也是一种粘度增加剂。

52. 按照权利要求 51 所述的制备清洁剂的方法,其特征为,所说表面活性剂兼粘度增加剂为聚乙二醇。

53. 一种制备清洁剂的方法,它包括将一低挥发性的有机化合物与一清洁效果与乳化水相同的添加剂混合在一起。

54. 按照权利要求 53 所述的制备清洁剂的方法,其特征为还包括将粘度增加剂混合进去,以便制出高粘度清洁剂的步骤。

55. 按照权利要求 40 所述的用于印刷机滚筒清洁系统中以便清洁印刷机滚筒的组合件,其特征为还具有控制装置,它可用来控制所说溶剂施加器,以便使所说高粘度溶剂以互相毗连的条纹施加在所说清洁织物条上。

# 说明书

---

## 应用高粘度溶剂的清洁系统 及其制造和使用方法

本发明涉及一种采用清洁织物条卷绕在芯管或轴上从而形成一个清洁织物供应卷筒的清洁系统。在清洁织物条上敷有高粘度溶剂，从而使所说清洁织物条具有能清洁印刷机滚筒的功能。

已知有种类繁多的清洁系统和设备可用来清洁印刷机的滚筒。包括清洁绒布和清洁溶液在内的典型的绒布清洁系统和采用该系统的设备在下列各项专利中都曾举出：授予 Mostue 的美国专利 4,135,448 号指出一种清洁滚筒用的机构，其上设有清洁布，该布在与压力辊接触前用清洁液或溶液润湿；授予 Fufch 等的美国专利 4,934,391 号指出一种可去除油墨的溶液成分，该溶液有一低蒸汽压，并指出一种清洁设备，其内有一被液体湿润的清洁布；授予 Gerson 的美国专利 5,009,716 号指出一种含有低挥发性有机化合物的可去除油墨的冲洗液；授予 Loos 的美国专利 5,012,739 号指出一种清洗装置，其中有一清洁布被清洁介质润湿；授予 Hara 的美国专利 5,069,128 号指出一种清洁印刷机滚筒用的装置，其中有一用清洁液浸透的清洁布。

另外，授予 Staehr 的美国专利 5,104,567 号指出一种可用来从印刷机上清除油墨的液体；授予 Hara 的美国专利 5,125,342 号指出

一种清洁印刷机滚筒的方法；授予 Krawack 的美国专利 5,143,639 号指出可用一块经低蒸汽压清洁剂湿润的布来去除油墨；授予 Weltman 等人的美国专利 5,188,754 号指出可用一种特殊配方的清洁剂来浸渍一块布；授予 Folkard 等人的美国转发 5,194,173 号指出一种去除印刷机上油墨的方法；还有，授予 Macphee 等人的美国专利 4,344,361 和 4,757,763 号指出设有清洁织物而可与印刷机的橡皮滚筒接触的自动橡皮滚筒清洁机；而授予 Gasparrini 的美国专利 5,175,080 号则指出可用于印刷机的橡皮滚筒的一种布条供应系统。

虽然上述专利能令人满意地完成它们的目的，但它们仍然存在着各种缺点。例如，它们通常都需要各种设备如泵、喷淋杆、多支管线、阀门等作为自动绒布清洁系统的部件，以便在实际使用前将清洁溶剂或溶液引入到清洁织物上。

授予本发明申请人 Gasparrini 等人的美国专利 5,368,157 号曾试图克服这些困难问题。该专利指出可用一种预先封装好的、预先浸渍过的清洁系统来清洁印刷机或其类似物的滚筒；该系统具有一个预先浸渍过的、饱含低挥发性有机化合物溶剂到平衡程度的织物卷筒，该织物卷筒设在一根细长的圆筒形芯管的周围，环绕该织物卷筒设有一个密封的或热缩而密封并与织物卷筒接触的塑料套，从而可使该预先饱和浸渍过的织物卷筒能被垂直地及/或水平地搬运和存储，基本上不会扰乱溶剂在织物卷筒内的分布，也不会有害地影响织物的清洁能力。所用的低挥发性的有机化合物溶剂通常选自植物油和柑桔油等。这些溶剂粘性低，而成为牛顿流体。

虽然美国专利 5,368,157 号所公开的发明在使用时能够达到它所要求的目的，但也发现尚有可以改进之处。当该专利产品被放置在

垂直位置时,在抽空的封装体内溶剂会略微向下移动。而当封装体恢复到水平位置时,溶剂会迁回到卷筒内成为平衡状态。这种迁移是由于卷筒上织物内的气窝而引起的。

在共同转让给受让人的两个专利申请中曾作出改进并予以具体化。这些改进包括使用具有降低空气含量的清洁织物条,如同题为“应用空气减少的清洁织物的清洁系统及其制造方法”的美国专利申请 08/431,799 号中所描述的。另一个改进涉及就地或在印刷机上用低挥发性溶剂使清洁织物条饱和,如同题为“就地浸渍或印刷机上浸渍的清洁系统及其使用方法”的美国专利申请 08/431,932 号中所描述的。

虽然有了这些改进,但仍需要提供一种滚筒清洁系统,该系统一方面能改进上述情况,另一方面还可不必要求用低挥发性有机化合物溶剂来使清洁织物条饱和。本发明就能满足这种需要。

本发明的上述这些具体目的和优点只是用来阐明那些是本发明所能达到的,并不想用来列举或限制那些可能实现的优点。这样,本发明的这些以及其他的优点将可从本文的说明中了解,还可从本发明的实施中获知,实施时不仅可以实施本文的实施例,而且还可进行变化而加以修改并利用本发明的权利要求中指出的部件、构造、仪器配备、方法和组合来实现和达到,这种变化是本行业的普通技术人员容易看到的,而本发明则拥有本文所示出并说明的那些新颖的部件、构造、配置、组合、方法和改进。

因此本发明的一个目的是要提供一种可用来清洁印刷机滚筒的新而改进的装置。

本发明进一步的目的是要提供一种可用来清洁印刷机滚筒的新

而改进的装置,该装置能克服上述的这些缺点。

本发明另一个目的是要提供一种新而改进的方法,以便用来取得在清洁印刷机滚筒中起作用的清洁织物条,该方法能允许将清洁织物条搬运到印刷机上而基本不会扰乱清洁剂在清洁织物上的分布,也不会有害地影响清洁织物条的清洁能力。

本发明尚有一个目的是要提供一种可用来清洁印刷机滚筒的新而改进的高粘度清洁剂。

本发明还有一个目的是要提供一种可用来清洁印刷机滚筒的新而改进的高粘度清洁剂,该清洁剂包括乳化的和可保持的水。

本发明再有一个目的是要提供一种可用来清洁印刷机滚筒的新而改进的高粘度清洁剂,该清洁剂包括一种具有乳化保留水的清洁效果的添加剂。

本发明另一个目的是要提供一种新而改进的方法,以便用来将高粘度的清洁剂施加在印刷机上滚筒清洁设备的清洁织物条上。

本发明还有另一个目的是要提供一种新而改进的方法,以便用来得到适合清洁印刷机滚筒用的高粘度清洁剂。

本发明再有另一个目的是要提供一种新而改进的系统,以便用来将清洁剂施加在清洁织物条上使清洁织物起到清洁印刷机滚筒的作用。

按照本发明所提供的清洁印刷机滚筒用的装置包括一个最好为轴或芯管的中心件。一个清洁织物条卷绕在中心件的周围,从而形成一个清洁织物供应卷筒。在该清洁织物条上存在着一种高粘度的清洁剂,从而清洁织物条能起到清洁印刷机滚筒的作用。最好,高粘度清洁剂采用软膏或凝胶的形式。在另一个实施例中,高粘度清洁剂包

括一种经过乳化的水、表面活性剂和清洁剂的混合物。

在一较具体的实施例中，该装置还包括一个用来封装清洁织物供应卷筒的袋。

在该装置的另一个较具体的实施例中，高粘度清洁剂基本上布满清洁织物条的一个面。或者，高粘度清洁剂可按一定图案布置在清洁织物条上，例如成为横跨清洁织物条的水平条或斜角条。

在本发明的一个较具体的实施例中采用的是一种含空气量较少的清洁织物。

在本发明的另一个较具体的实施例中，布有高粘度清洁剂的清洁织物的位置是经过安排的，以便可以清洁印刷机的滚筒。

本发明还包括一种构成印刷机滚筒清洁系统的方法，该方法包括将一种高粘度清洁剂施加到清洁织物条上，使该清洁织物条能起到清洁印刷机滚筒的作用。清洁织物条被卷绕在一个中心件上，以致形成一个清洁织物供应卷筒。

在一较具体的实施例中，该方法还包括在施加高粘度清洁剂之前将清洁织物条从大卷筒上松开退绕的步骤。

在另一个较具体的实施例中，高粘度清洁剂基本上布满清洁织物条的一个面。或者，清洁织物条的一个面上可只有一部分被高粘度清洁剂所覆盖。这种部分覆盖可包括水平条、斜角条、棋盘格图样或任何其他合适的图样。

在该方法的一个较优的实施例中，施加到清洁织物条上的高粘度清洁剂或是凝胶或是软膏。另外，卷绕清洁织物条的中心件或是轴或是芯管。

本发明还包括一种将高粘度清洁剂施加到清洁织物条上的装

置。该装置包括一个安装大卷筒用的装置、一个将高粘度清洁剂施加到清洁织物条上的装置和一个形成清洁织物供应卷筒的装置。在本发明的另一个实施例中还包括一个压延装置,该装置可用来减少清洁织物条的厚度并增加其在第二中心件上的长度,而不会显著增加所说清洁织物供应卷筒的直径。

在本发明的一个较具体的实施例中,清洁剂施加装置包括至少一对辊子和一个用来存储高粘度清洁剂并用来将所说清洁剂施加到至少一对辊子上的清洁剂存储装置。

本发明还具有一个将高粘度清洁剂施加到清洁织物条上的包括有安装组合件在内的装置。大卷筒的中心件与所说安装组合件连接,使大卷筒的中心件能够旋转。清洁织物条卷绕在大卷筒的中心件上。高粘度清洁剂放置在具有一孔的料斗内。有一施加辊与清洁织物条接触并与料斗连接,使溶剂能通过孔眼流到施加辊上。涂有高粘度清洁剂的清洁织物条被卷绕在清洁织物供应卷筒的中心件上,该中心件可旋转地连接到安装组合件上。

在装置的一个较具体的实施例中,清洁织物供应卷筒的中心件或是轴或是芯管。

本发明还包括一个用于印刷机滚筒清洁系统的组合件。该组合件包括一个将清洁织物条卷绕在中心件上的清洁织物供应卷筒,还包括一种高粘度清洁剂,此外还包括一个施加装置,以便用来存储高粘度清洁剂并将它施加到清洁织物条上。一个滚筒清洁装置用来使涂有高粘度清洁剂的清洁织物条与要清洁的滚筒接触并清洁该滚筒。一个卷取卷筒用来收集用过的织物条。最好,高粘度清洁剂或是凝胶或是软膏。

在一较具体的实施例中,施加装置具有至少一个与清洁织物条接触的辊子和一个用来存储高粘度清洁剂并将它施加到至少一个辊子上的装置。

本发明另一个用于印刷机滚筒清洁系统的组合件的实施例包括一个将清洁织物条卷绕在中心件上的清洁织物供应卷筒,一种存储在料斗中并通过料斗发放的高粘度清洁剂。至少有一个辊子与清洁织物条接触并与料斗连接,使高粘度清洁剂能够流经发放器施加到至少一个辊子上,然后施加到清洁织物条上。此外还有一滚筒清洁装置用来使清洁织物条与要清洁的滚筒接触并清洁该滚筒。一个卷取装置用来收集用过的清洁织物条。

用于印刷机滚筒清洁系统的组合件的另一个实施例包括一个由清洁织物条卷绕在中心件上而成的清洁织物供应卷筒;一种存储在料斗中的高粘度清洁剂;一个与清洁织物条接触的溶剂施加器,该施加器可操作地与料斗连接,以便用来将高粘度清洁液施加到所说清洁织物条上,从而该清洁织物条可起到清洁印刷机滚筒的作用。有一滚筒清洁装置用来使清洁织物条与要清洁的滚筒接触并清洁该滚筒。还有一卷取辊装置用来收集用过的清洁织物条。

在一较具体的实施例中,上述组合件还包括一个控制装置,用来控制溶剂施加器,以便按图样施加高粘度清洁剂。

本行业内的普通技术人员应该懂得上述本发明的综述和下面的详细说明对本发明来说只是示范性的和说明性的,它们并不能被用来限制本发明及其各种组合所能达到的各种优点。本文所涉及的附图为本文的一部分,用来图示本发明的较优实施例,它们与详细说明一起可用来说明本发明的原理。



为了对本发明有更全面的了解,可结合附图阅读下面关于本发明的详细说明,在附图中:

图 1A 为一在芯管周围形成的清洁织物供应卷筒的侧面的、剖开的立视图;

图 1B 为一在轴的周围形成的清洁织物供应卷筒的侧面的、剖开的立视图;

图 2A 为一基本上被高粘度清洁剂覆盖的清洁织物条的视图;

图 2B 为一横跨宽度地布设着高粘度清洁剂的不连接的水平条的清洁织物条的视图;

图 2C 为一横跨宽度地布设着高粘度清洁剂的不连接的斜线条的清洁织物条的视图;

图 2D 为一以棋盘格图样布设着高粘度清洁剂的清洁织物条的视图;

图 2E 为一以圆点图样布设着高粘度清洁剂的清洁织物条的视图;

图 2F 为一以方向交替变化的斜线条布设着高粘度清洁剂的清洁织物条的视图;

图 3 为一要清洁的滚筒和一按照本发明的就地浸渍的清洁系统的局部的横剖面图;

图 4 为一高粘度清洁剂的施加系统的横剖面图;

图 5 为一高粘度清洁剂的采用施加辊的施加系统的横剖面图;

图 6 为一在印刷机上施加高粘度清洁剂的系统的横剖面图;

图 7 为一在印刷机上采用施加辊施加高粘度清洁剂的系统的横剖面图;以及

图 8 为一清洁织物条的平面图,图中示出清洁剂施加组合件的分配器部分的可能尺寸相对于清洁织物条的比例。

参阅图 1A 和 1B,图中示出本发明所用的清洁织物供应卷筒 10。清洁织物带 13 被卷绕在一个中心件上。这个中心件可以是,但并不仅限于芯管 11 或轴 15。图 1A 所示的清洁织物供应卷筒 10 的一个实施例具有一根细长的芯管 11,该芯管例如可由具有足够强度的比较厚的纸板制成,使它能支承其上的清洁织物条 13。或者,如果需要,该芯管 11 也可由任何其他合适的材料包括,但并不限于,塑料或金属如钢、铝等制成。芯管 11 最好两端都敞开使它能安装在一合适的滚筒清洁设备上。最好芯管 11 是完全空心的,使得轴、辊等可插入到芯管 11 内,以便安装在滚筒清洁设备内。在这样一个实施例中,清洁织物供应卷筒 10 具有芯管 11 和清洁织物带 13。在图 1B 所示的另一个实施例中,清洁织物供应卷筒 10 是将清洁织物条直接卷绕在轴 15 上形成的。

最好,芯管 11 及/或轴 15 的形状为圆筒/圆柱形,但芯管 11 及/或轴 15 也可具有任何其他合适的形状,如具有 3、4、5 或 6 条边或椭圆形。这些形状曾在申请人 C. Robert Gasparrini 在 1995 年 5 月 1 日提出的题为“印刷机滚筒清洁装置上的布辊用的安装机构”的专利申请中描述过,这里提到该申请供参考。

用来制成清洁织物供应卷筒 10 的清洁织物条 13 可在广阔范围内变化。举例说,它可由纸、布、胶片、木浆和聚酯的混合物如杜邦 SONTARA 或任何其他合适的材料制成。在采用布织物的情况下,它可由合成纤维或天然纤维或其混合物通过织造或非织造方式制成。示范性的但非限制性的,在布织物中可用的合适的合成纤维为聚酯

纤维、螺旋纤维、尼龙纤维和丙烯酸系纤维等。示范性的但非限制的，可用的天然纤维为棉纤维、木浆纤维、麻纤维等。

在采用纸为制造材料的情况下，按照纸张制造技术经过化学变性的、由木浆制成的纸织物是适宜采用的。所用织物的卡规厚度适宜在约 0.003 英寸到约 0.030 英寸的范围内，最好在约 0.006 英寸到约 0.020 英寸的范围内。

一般地说，在实施本发明时适宜采用的织造和非织造的织物具有的基本重量在约 1.5 到约 6.0 盎司/平方码的范围内，卡规厚度在上面提到过的范围内，抗拉强度就纵向(机械的纵长向)而言在约 20 到约 200 磅/英寸的范围内，就横向(宽度方向)而言在约 15 到约 125 磅/英寸的范围内。

当采用纸作为本发明的系统内的清洁织物时，最好它具有的基本重量在约 40 磅到约 90 磅的范围内，卡规厚度在约 0.003 英寸到约 0.10 英寸的范围内，抗拉强度就纵向(机械的纵长方向)而言在约 20 到约 80 磅/英寸的范围内，就横向(宽度方向)而言在约 15 到约 50 磅/英寸的范围内，拉伸能力在约 1.0%到约 6.0 的范围内，所有这些数值是用常规的试验方法确定的。

为了使清洁织物供应卷筒 10 能够用来清洁滚筒，必须在清洁织物条 13 上敷设高粘度清洁剂 20，使它具有清洁滚筒 100 的功能。需要知道对滚筒 100“具有清洁功能”一语意为在清洁织物条 13 上具有足够的能赋予织物清洁能力的高粘度清洁剂，以使用清洁象印刷机那样的设备滚筒。

高粘度清洁剂为粘度足够到成为非牛顿流体的清洁剂。任何能够清洁印刷机滚筒的高粘度清洁剂都可应用。另一方面，为这种用途

而使用的低粘度清洁剂则为牛顿流体的清洁剂。

从低挥发性有机化合物溶剂中可以制出合适的高粘度清洁剂，只要在里面加入一种能增粘度的添加剂如聚乙二醇一直到高粘度状态即可。该低挥发性溶剂如同在授予 Gasparri 等人的题为“预封装预浸渍的清洁系统及其制造方法”的美国专利 5,368,157 号中所描述的溶剂，这里提到该申请供参考。最好，这样生成的高粘度清洁剂或为软膏或为凝胶。任何其他合适的能增粘性的添加剂都可用来制造高粘度清洁剂。

在高粘度清洁剂 20 的另一个实施例中，最好在其中加入水和表面活性剂。加入水的好的好处是可以清除纸涂层和粉末。粉末，通常是淀粉，在双面胶印中被用来防止页和页之间在叠置时的相互粘附。为了生产这种高粘度清洁剂，水和表面活性剂首先须混合，然后将水和表面活性剂的混合物与低挥发性有机化合物溶剂和可增粘度的添加剂混合。再将组合在一起的混合物乳化，最好用均质器或超声波混合器。终端产品应能足够稳定地将水分保存好几个月，而不会使水分和溶剂分开。在另一实施例中，表面活性剂和粘度增加剂可以是同一化学品如聚乙二醇。这样制造高粘度清洁剂的程序例如便可简化为将水、聚乙二醇与低挥发性有机化合物溶剂混合在一起，然后使混合物乳化。

需要知道在形成清洁剂时可用任何合适的添加剂来代替水。置换水分的添加剂应具有与乳化而保留的水同样的清洁效果。

另外，还能用非高粘度清洁剂如低粘度清洁剂和水一起乳化来制出一种较有效的清洁剂。为了做到这点，首先须使水和表面活性剂混合，然后使水和表面活性剂的混合物与低粘度清洁剂如低挥发性

有机溶剂混合。再将这个混合物乳化。这样制出的具有水和清洁剂的混合物低粘度清洁剂,其优点为可以流动。这种混合物能敷设在清洁织物条 13 上并取代清洁系统内的低挥发性有机化合物溶剂。这种混合物的制造方法在美国专利 5,368,157 号及序号为 08/431,799 和 08/431,932 的美国专利申请中都有描述。

上述低挥发性有机化合物溶剂可在较广范围内变化。一般地说,它包括至少一种不是立即蒸发的低挥发性有机化合物溶剂,以及这种溶剂与具有相似低挥发性的有机化合物溶剂或正常挥发性有机化合物溶剂的混合物。选自植物油或柠檬油等的有机化合物溶剂为这种型式中适用溶剂材料,但只是示范性的并不是限定性的。

高粘度清洁剂 20 的制得后,必须将它敷设到清洁织物条 13 上。敷设时能够应用多种图样。举例说,如图 2A 所示,高粘度清洁剂 20 能够敷设在清洁织物条 13 的一个面上遍及或基本上遍及整个面。或者,为了减少费用而使用较少的高粘度清洁剂 20 也可应用其他图样。例如,图 2B 是用高粘度清洁剂 20 的基本上为水平的不相连接的条纹来横越清洁织物条 13;图 2C 则用高粘度清洁剂 20 的基本上为斜角的条纹横越清洁织物条 13;图 2D 是用棋盘格的图样将高粘度清洁剂 20 敷设在清洁织物条 13 上;而图 2E 则用圆点花纹的图样将高粘度清洁剂 20 敷设在清洁织物条 13 上。

如果需要,可用一个袋或另一个容器 17 放置在清洁织物供应卷筒的周围。采用高粘度清洁剂来取代美国专利 5,368,157 号中所述溶剂的好处是,即使没有真空,高粘度清洁剂的分布也可保持原封不动,从而在存储时清洁织物供应卷筒的重心不会有显著的变化。虽然真空存储并非必需,但它仍可用来存储清洁织物供应卷筒。

有多种方法可用来将高粘度清洁剂 20 施加到清洁织物条 13 上。最简单的实施方法是用人工例如用一浸入到高粘度清洁剂 20 内的刷子来将高粘度清洁剂 20 敷设到清洁织物条 13 上。

另一种实施方法是将清洁织物条 13 预先就地浸渍,如图 4 所示。清洁织物条 13 原先卷绕在一个最好为轴或芯管的中心件 35 上,形成大卷筒 30。大卷筒 30 可旋转地安装在卷筒形成组合件上。在大卷筒 30 上的织物的数量足够形成多个清洁织物卷筒 10。将一部分清洁织物条 13 从大卷筒 30 上松开。如果需要,可用至少一对压延辊 40 来压延清洁织物条 13。该至少一对压延辊 40 将清洁织物条 13 压缩。最好但并非必需,该至少一对压延辊 40 的温度高过室温。或者,该至少一对压延辊 40 的温度也可就是室温或低于室温。曾经发现,压延后的织物的可湿润性和清洁剂的分布都非常良好。

压延过程所带来的令人惊奇而出乎意料的效果是织物的长度得到增加,而清洁织物供应卷筒 10 的直径却并不增加。这样就具有一个重大的优点,因为清洁装置都是按照能接纳某一直径以下的织物卷筒来设计的。举例说,转让人的自动绒布清洁装置之一只能接纳一个直径约为 2.75 英寸的清洁织物卷筒。由于这个多出来的长度,一个由压延布卷成的织物卷筒将比由同样织物卷成的、直径相同的、惯常的织物卷筒能用于更多次的清洗。这样就有两个好处。第一,每一次清洗的费用就可降低。第二,由于每卷布能用于较多次清洗,印刷机工便可较少更换清洁织物卷筒,这样印刷机便可运行较长的时间。

由于压延而使布增加的长度取决于所用的织物和压延的量。举例说,当厚度约为 0.12 英寸、长度约为 12 码的杜邦 SONTARA 布被卷绕在一直径约为 1.5 英寸的芯管周围时织物卷筒的直径为 2.75

英寸。在压延后布的厚度约为 0.0085 英寸、长度约为 16 码,当卷绕在同样的芯管上时所得卷筒的直径仍约为 2.75 英寸。这样,在这种情况下,压延可使织物的长度增加约 25%到约 30%而并不增加清洁织物供应卷筒 10 的直径。取决于织物的品种和压延的量,上述长度增加的范围约从 10%到 50%。

压延的织物及其优点在 1995 年 5 月 1 日由 C. Robert Gasparrini 和 Walter H. Cano 提出的题为“采用空气减少的清洁织物的清洁系统及其制造方法”的美国专利申请中有较详细的论述,这里提到该申请供参考。

有一清洁剂施加系统 50 用来将定量的高粘度粘结剂 20 施加到清洁织物条 13 上。有一料斗或容器 52 用来存储清洁剂 20。料斗 52 上有一孔、发放器或施加器 54。高粘度清洁剂通过孔、发放器或施加器 54 从料斗移动到清洁织物条 13 上。如图所示,清洁剂施加系统还具有一个旋转辊 56 用来将清洁织物条 13 维持就位,以便将高粘度清洁剂 20 施加到清洁织物条 13 上。虽然最好使用旋转辊 56,但任何其他合适的装置如最好具有低摩擦系数的不旋转的支承件也可使用。如果需要,可用辊子 60 或任何其他合适的装置来改变清洁织物条 13 移动通过组合件的方向。所说合适装置例如由金属或塑料制成的弧形件。敷有高粘度清洁剂 20 的清洁织物条于是卷绕在一个芯管、轴或任何其他合适的中心件上,以便形成一个清洁织物供应卷筒 10。当形成一个具有适当直径的清洁织物供应卷筒 10 时,清洁织物条 13 便可切开或撕开,将清洁织物供应卷筒 10 拿掉,换上新的轴或芯管,以便形成另一个清洁织物供应卷筒。

在上述系统内,在将清洁织物条 13 卷绕成为清洁织物供应卷筒

10时,可使清洁织物条13移动通过至少一对压延辊40(如果使用的),然后再通过清洁剂施加系统50。

清洁剂施加系统50包括其所有元件、压延辊40和清洁织物供应卷筒10都可装到一个卷筒形成组合件上。

图5所示为使用另一个清洁剂施加系统70将高粘清洁剂20施加到清洁织物条13上的系统。具有一个孔或发放器74的料斗或容器72被用来存储高粘度清洁剂20。高粘度清洁剂20从料斗72移出、通过孔或发放器74而放置在施加辊78上,该施加辊78与料斗72连接使清洁剂能够流到施加辊78上。施加辊78于是被用来将高粘度清洁剂20施加到清洁织物条13上。如同上面说过的实施例那样,当施加辊78被用来施加高粘度清洁剂时,有一旋转辊76或其他合适的支承件被用来支承清洁织物条13。

应该注意的是,在图4和5所示的实施例中,压延辊40都不是非装不可的。

在高粘度清洁剂20施加到清洁织物条13上使清洁织物条13具有清洁印刷机滚筒的功能后,具有清洁织物条13的清洁织物供应卷筒10就被放置到具有要清洁的滚筒100的印刷机上。

印刷机还具有一个用来使清洁织物正确定位以便清洁滚筒100的装置。有好几种方法可以用来达到这一点。举例说,清洁织物13可以定位在要清洁的滚筒100的附近。在另一个例子中,清洁织物13不仅位在要清洁的滚筒100的附近,而且还与它可操作地连接。在还有另一个可能的实施例中,清洁织物13可操作地与要清洁的滚筒连接并且在清洁织物13被输送经过滚筒100时就可使滚筒100清洁。其中一种可能的布置已在图3中示出,本行业的普通技术人员当可



知道多种可以达到本发明目的的其他布置,而不必经过过多的实验。以上这些例子都不过是示范性的,并不想要对本发明如何应用作出限制。

另一个将高粘度清洁剂 20 施加到清洁织物条 13 上的方法包括采用一个如图 6 所示的组合件 1,该组合件装在一台印刷机(未画出)上,用来制备清洁滚筒 100 用的清洁织物条 13。有一安装件 80 固定在印刷机上并支承着组合件 1。安装组合件 80 可以是一个整体的结构。或者,安装组合件 80 可具有好几个分立件,分别用来将组合件 1 的各个元件装到印刷机上。在还可有的第三实施例中,安装组合件 80 包括印刷机上那些支承组合件 1 上各个元件的元件。

清洁织物供应卷筒 10 最好可旋转地装在安装组合件 1 上。清洁织物条 13 至少有一部分从清洁布供应卷筒 10 上移出。清洁剂施加系统 50 被用来将定量的高粘度清洁剂 20 施加到清洁织物条 13 上。这个清洁剂施加系统 50 可以与上面结合图 4 而说过的系统相同。或者,可以采用另一个清洁剂施加系统 70,如图 7 所示,该系统 70 与上面结合图 5 说明过的系统相同。或者任何其他合适的施加系统,只要它能将足量的高粘度清洁剂 20 施加到清洁织物条 13 上使清洁织物条 13 具有清洁印刷机滚筒 100 的功能即可。

另外,能够给任一种清洁剂施加系统,如清洁剂施加系统 50 或清洁剂施加系统 70,连接上一个控制装置,该装置可与印刷机上的组合件(如图 6 和 7 所示)一起使用或与离开印刷机的组合件(如图 4 和 5 所示)一起使用。该控制装置用来控制清洁剂施加组合件,以便按图样(如图 2B—2E 所示)将高粘度清洁剂敷设到清洁织物条 13 上。这可用多种方法来完成。举例说,控制装置能来来开启及/或关

闭阀门,借以限制清洁剂施加系统将高粘度清洁剂 20 发放给清洁织物条 13。或者,控制装置可用来移动清洁剂施加组合件,使它不总是与清洁织物条 13 接触。这种控制装置能制出图 2B 所示的图样。或者,如果清洁剂施加组合件以小块的形式发放高粘度清洁剂而小块的宽度小于清洁织物条 13 的宽度,如图 8 所示时(图中示出清洁剂施加组合件的分配器部分 90 相对于清洁织物条 13 的比例),控制装置可使清洁剂施加组合件从左到右向后横越清洁织物条 13 的宽度而移动。这样便可制出互不连接的斜角条纹,如图 2C 所示。其时只要使清洁剂施加组合件与清洁织物条接触并且只是在该组合件向一个方向移动时才施加高粘度清洁剂 20 即可。或者,如果清洁剂施加组合件总是保持接触并将清洁剂施加到清洁织物条 13 上,那么可以制出如图 2F 所示那样的前后衔接的斜角条纹。

采用织物放置器或滚筒清洁装置可将清洁织物条放置得与要清洁的滚筒 100 接触并清洁该滚筒 100。滚筒清洁装置的实例可在下列专利文件中找到:Harold w. Gegenheimer 等人在 1992 年 10 月 2 日提出的题为“印刷机辊子和滚筒用的自动清洁系统”的美国专利申请 07/955,194 号,1989 年 9 月 19 日授予 Akira Hara 等人的题为“清洁印刷机滚筒用的设备”的美国专利 4,867,064 号,及 1992 年 9 月 29 日授予 Akira Hara 的题为“清洁滚筒用的方法和设备”的美国专利 5,150,653 号,所有这些文件在这里提及供参考。另外,上述滚筒清洁装置中的任一种都能与清洁织物供应卷筒 10 一起使用,该卷筒 10 是当不在印刷机上时,例如但不限于,采用图 4 和 5 所示的组合件时施加过高粘度清洁剂 20 的。

在用来清洁滚筒 100 后,清洁织物条 13 的用过的部分便被一个

卷取装置 100 卷取。最好,卷取装置为一可旋转地安装在安装组合件 80 上的卷取轴 112。把用过的清洁织物条 13 卷绕在卷取轴 112 上,便可形成卷取卷筒。卷取轴的实例可在申请人 C. Robert Gasparrini 在 1995 年 5 月 1 日提出的题为“印刷机滚筒清洁装置上布卷筒用的安装机构”的专利申请中找到。

本发明的清洁系统的突出优点是不需复杂设备如泵、喷淋杆、多支管线、阀门等,特别如印刷机上用的自动绒布清洁系统内那些在系统使用前用来把清洁剂或溶剂引入到清洁织物上的部件。

另外,本发明的清洁系统还有不少其他优点。例如,它的构造比较简单,应用的是易于买到的材料,能够用比较简单而先进的方式制造而不必仰仗那些必需使用精巧机械来进行的复杂而昂贵的程序。另外,本发明也比 1989 年 9 月 19 日授予 Gasparrini 等人的美国专利 5,368,157 号中所论述的发明优越,因为本发明能使卷筒中的溶剂较少移动,从而可使织物卷筒的重心较少改变。对本发明领域的普通技术人员来说,当然还可看到本发明的不少其他优点。

但本行业的普通技术人员应该知道的是,本发明就其广义言并不仅限于本文所示出和说明的具体实例,在所附权利要求的范围内,在不偏离本发明的原理也不牺牲其主要优点的情况下,本发明是可以作出各种变化的。

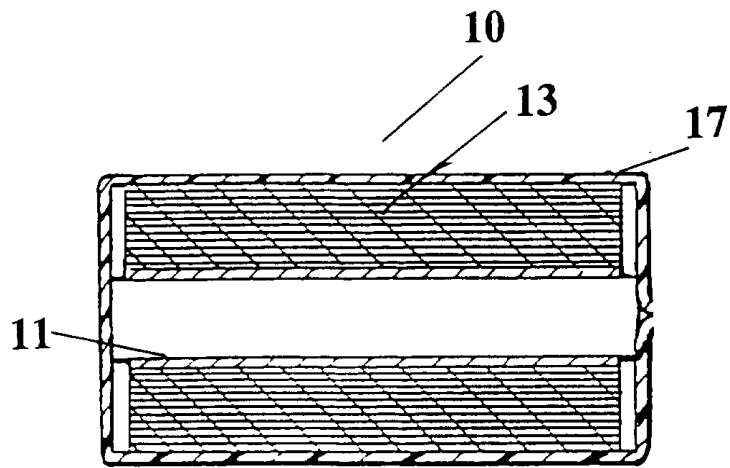


图. 1A

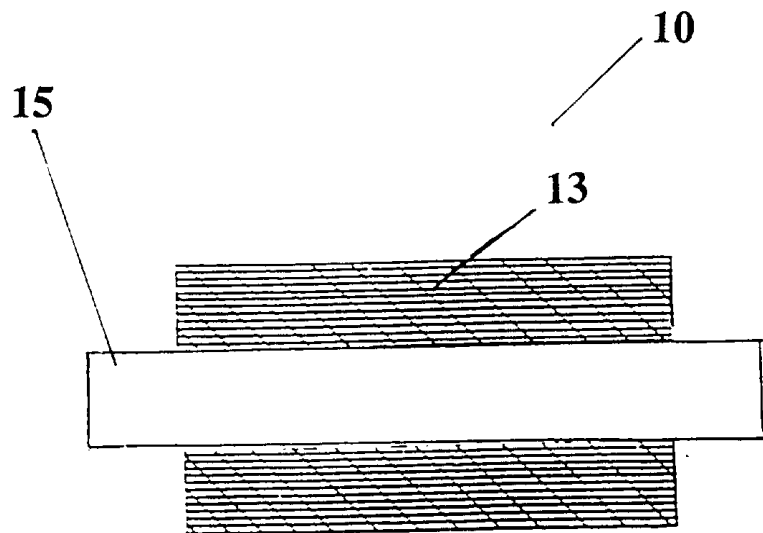


图. 1B

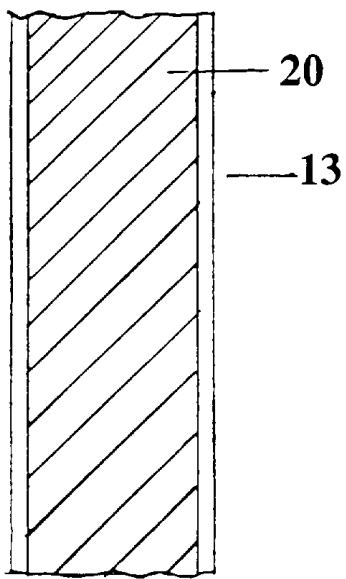


图. 2A

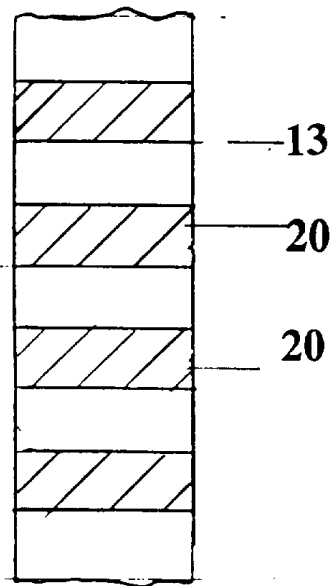


图. 2B

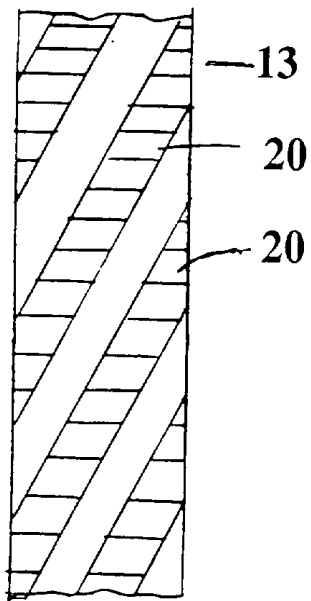


图. 2C

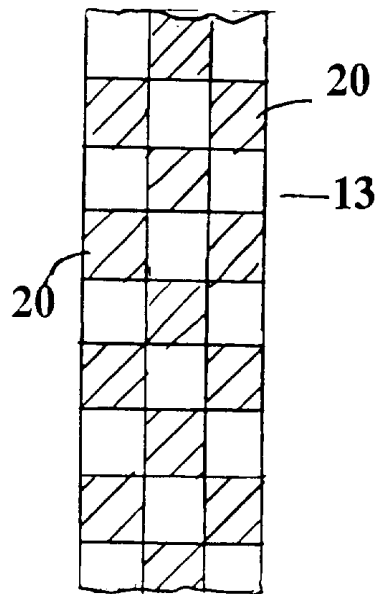


图. 2D

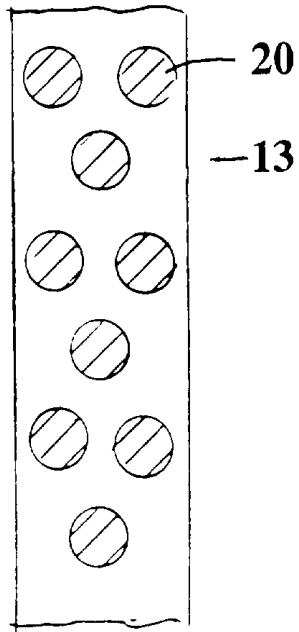


图. 2E

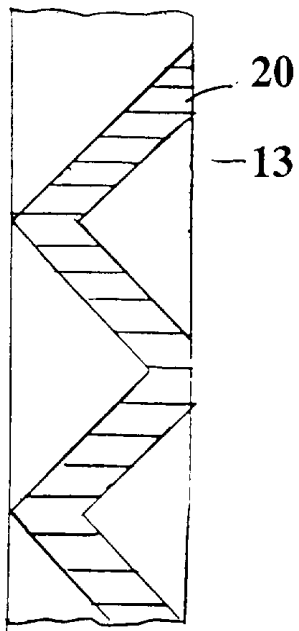


图. 2F

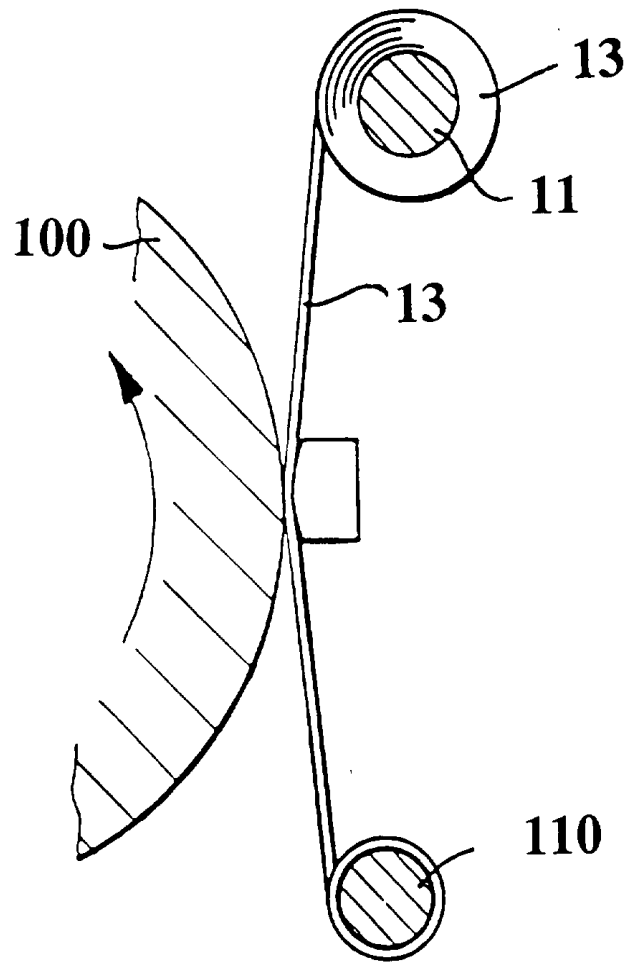


图. 3

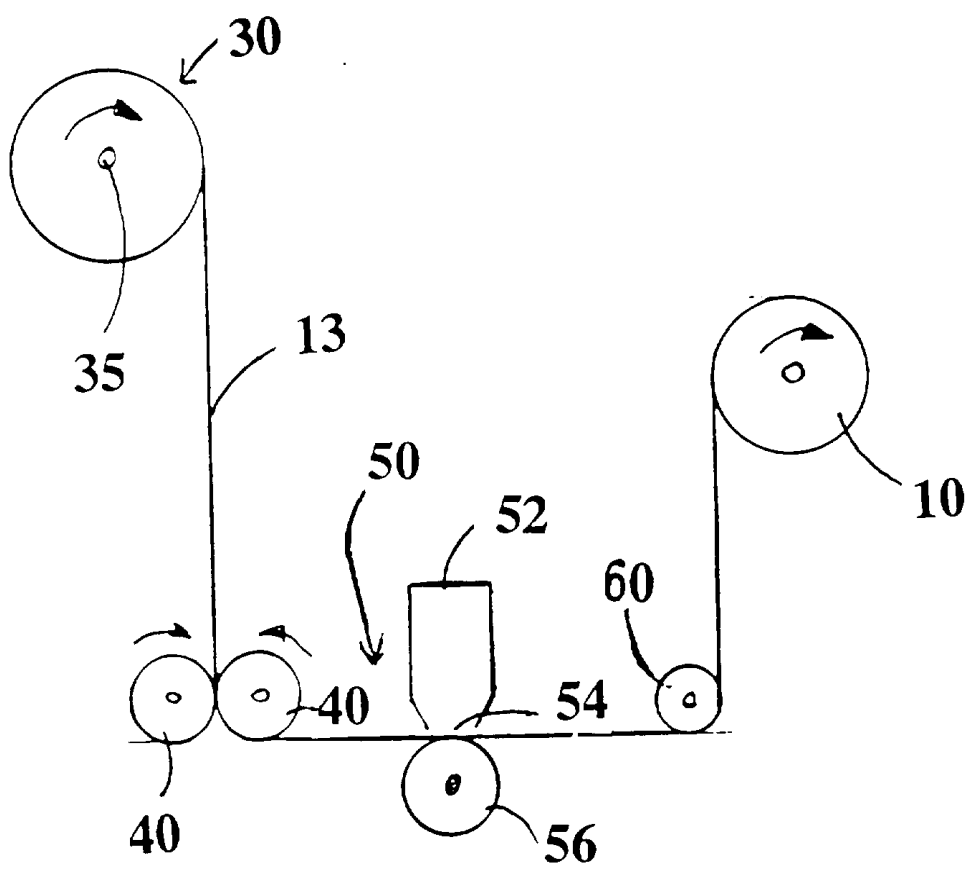


图. 4



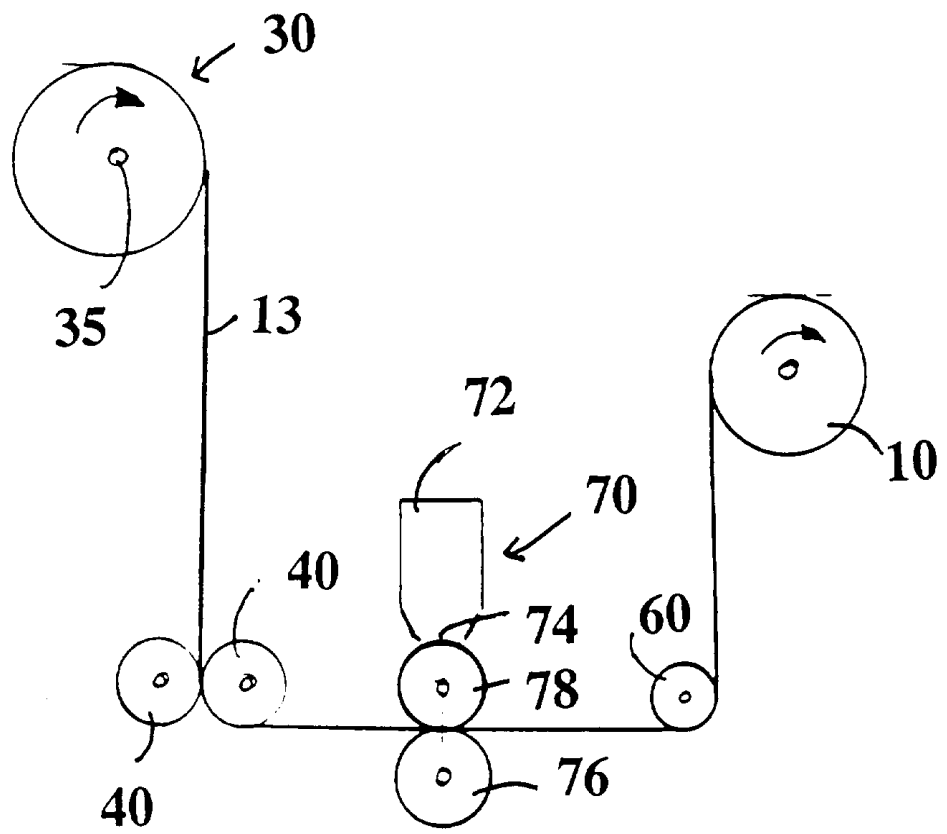


图. 5

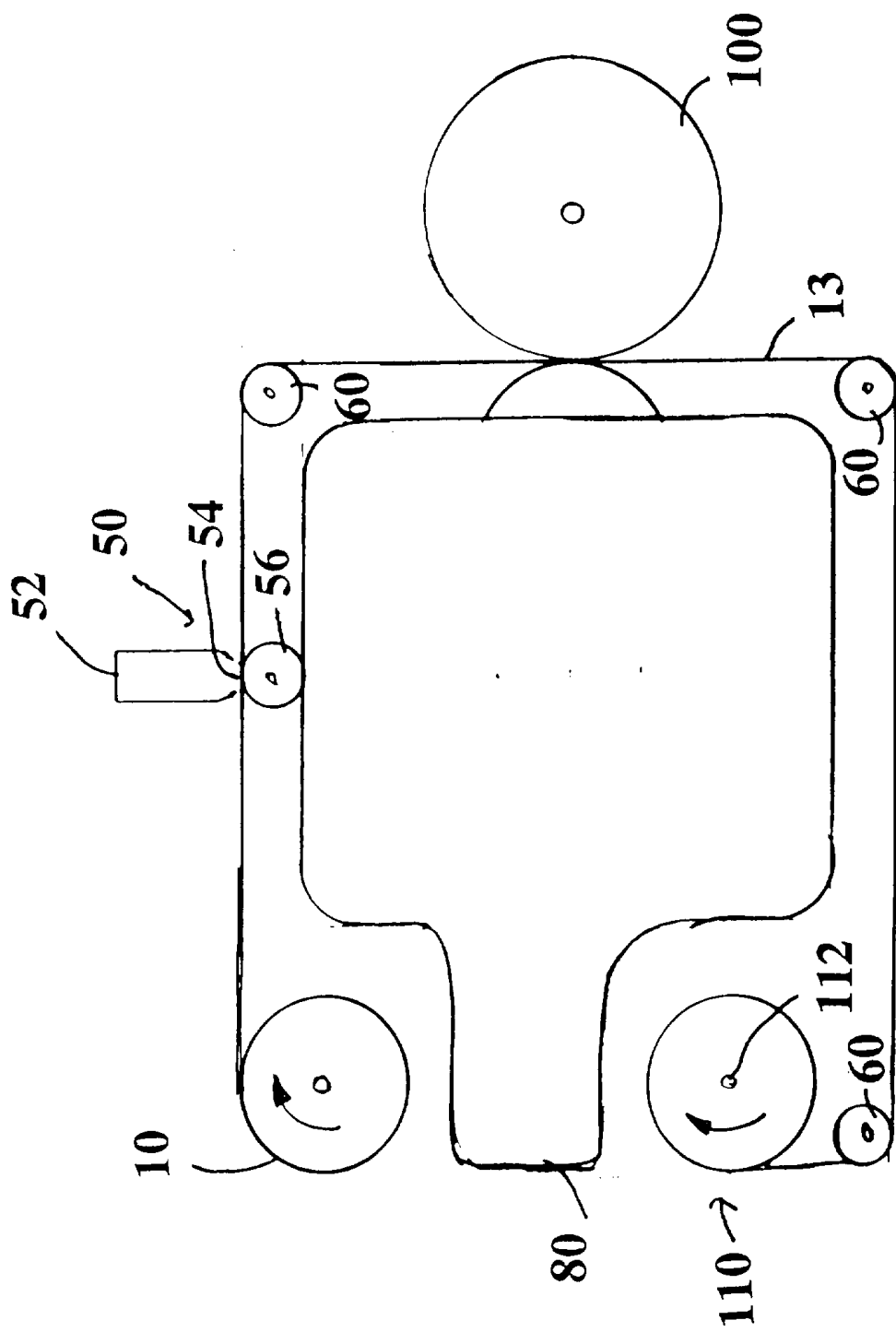


图. 6

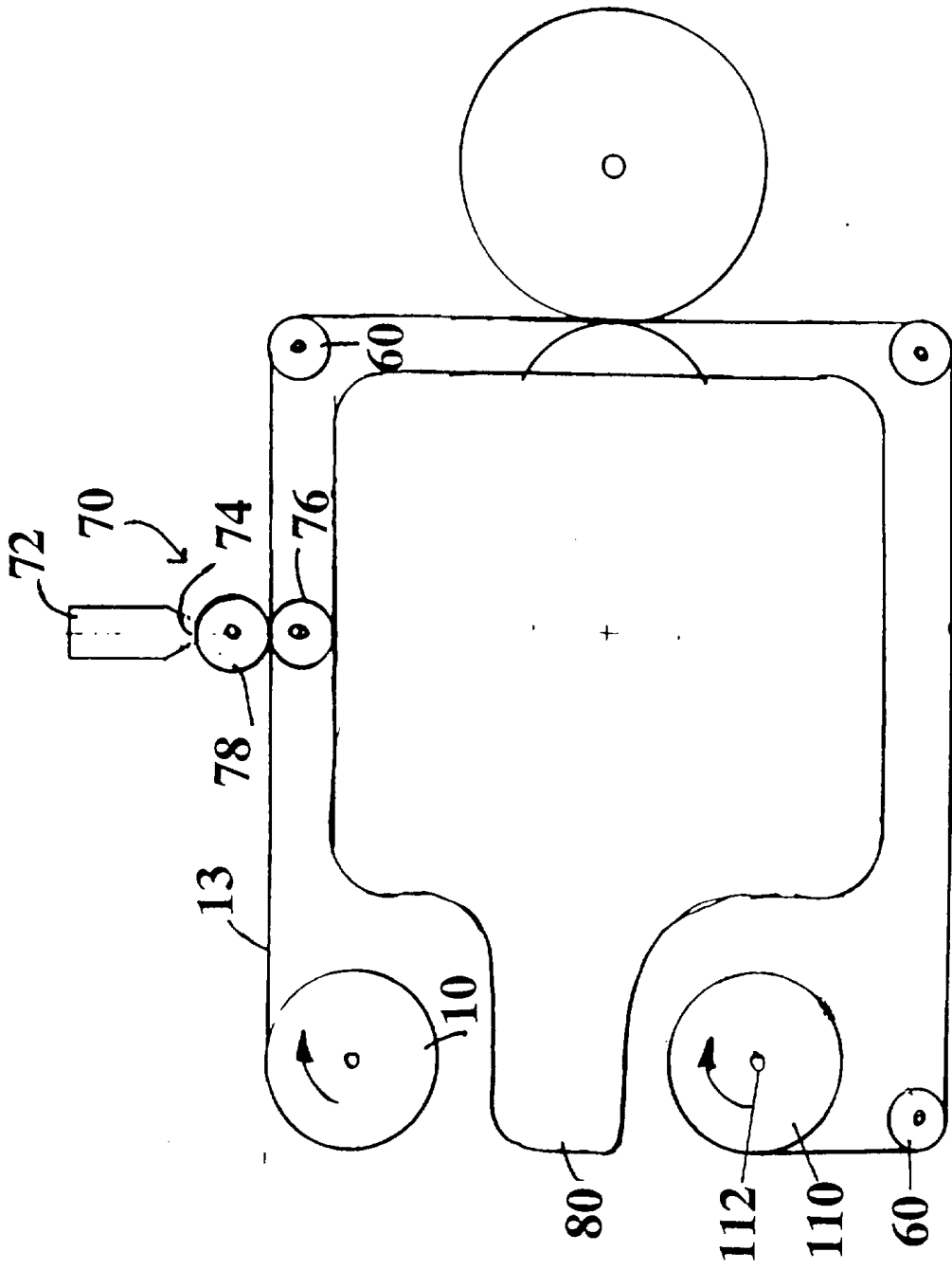


图. 7

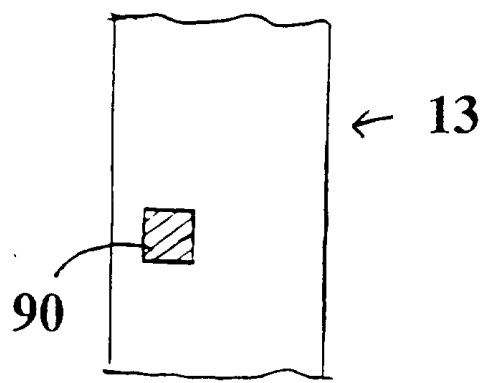


图. 8