

(12) 发明专利

(10) 授权公告号 CN 101846292 B

(45) 授权公告日 2012. 01. 04

(21) 申请号 200910106187. 2

附图 1.

(22) 申请日 2009. 03. 25

CN 2530150 Y, 2003. 01. 08, 全文.

(73) 专利权人 海洋王照明科技股份有限公司

审查员 李飞

地址 518052 广东省深圳市南山区南海大道
海王大厦 A 座 22 层

专利权人 深圳市海洋王照明工程有限公司

(72) 发明人 周明杰 贺焱

(74) 专利代理机构 深圳市顺天达专利商标代理
有限公司 44217

代理人 郭伟刚 王小青

(51) Int. Cl.

F21V 19/02 (2006. 01)

(56) 对比文件

CN 2467887 Y, 2001. 12. 26, 说明书第 3-4
页, 附图 2-4.

CN 2467887 Y, 2001. 12. 26, 说明书第 3-4
页, 附图 2-4.

CN 1167271 A, 1997. 12. 10, 说明书第 4 页,

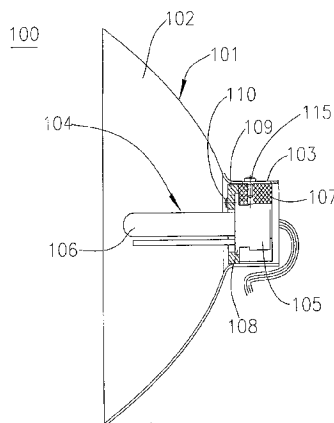
权利要求书 1 页 说明书 2 页 附图 3 页

(54) 发明名称

可调节光源位置的灯具

(57) 摘要

本发明涉及一种可调节光源位置的灯具, 包括反光件以及设置在所述反光件内的光源, 所述光源包括灯座以及发光部分, 其中, 所述灯具还包括定位件, 所述灯座固定于所述定位件内; 所述反光件上设置有灯座固定部分, 所述定位件可调节地设置在所述灯座固定部分内。这种灯具可以对光源与反光件之间的位置进行简单、可靠的调整, 减少灯具的配光调整时间, 提高灯具的配光调整效率。



1. 一种可调节光源位置的灯具,包括反光件以及设置在所述反光件内的光源,所述光源包括灯座以及发光部分,其特征在于,所述灯具还包括定位件,所述灯座固定于所述定位件内;所述反光件设置有灯座固定部分,所述反光件包括第一端具有开口的反光部分,所述灯座固定部分呈筒状,连接在所述反光部分的第二端;所述定位件可轴向调节地设置在所述灯座固定部分内;

所述灯具还包括定位螺钉,所述定位件上设置有定位螺孔,且所述灯座固定部分上设置有长槽,所述长槽的宽度小于所述定位螺钉的头部宽度;所述定位螺钉穿过所述长槽,与所述定位螺孔连接;

所述定位件套设在所述灯座上,且所述灯座设置有从所述定位件中露出的凸缘;所述灯具还包括套设在所述发光部分的固定板、以及螺钉,所述螺钉穿过所述固定板和凸缘,与所述定位件连接。

2. 根据权利要求1所述的可调节光源位置的灯具,其特征在于,所述定位件呈筒状,所述定位螺孔设置在其侧壁上。

3. 根据权利要求2所述的可调节光源位置的灯具,其特征在于,所述定位件的侧壁上设置有缺口。

4. 根据权利要求1所述的可调节光源位置的灯具,其特征在于,所述长槽沿着平行于所述灯座固定部分的轴线方向延伸。

可调节光源位置的灯具

技术领域

[0001] 本发明涉及一种照明装置,更具体地说,涉及一种可调节光源位置的灯具。

背景技术

[0002] 现有的灯具通常都包括反光件、以及设置在反光件内的光源。光源发出的部分光线经反光件反射后投射出去,因此光源与反光镜的相对位置对于灯具的配光来说显得尤为重要。目前,光源的安装位置通常位于反光镜的标准位置,例如,反光镜的底部中心,光源与反光镜之间的相对位置不能进行调节。当需要对光源的位置进行调整时,调整过程比较复杂且不可靠。

发明内容

[0003] 本发明要解决的技术问题在于,针对现有技术中灯具的光源位置不可调节的缺陷,提供一种可调节光源位置的灯具。

[0004] 本发明解决其技术问题所采用的技术方案是:构造一种可调节光源位置的灯具,包括反光件以及设置在所述反光件内的光源,所述光源包括灯座以及发光部分,其中,所述灯具还包括定位件,所述灯座固定于所述定位件内;所述反光件设置有灯座固定部分,所述反光件包括第一端具有开口的反光部分,所述灯座固定部分呈筒状,连接在所述反光部分的第二端;所述定位件可轴向调节地设置在所述灯座固定部分内;

[0005] 所述灯具还包括定位螺钉,所述定位件上设置有定位螺孔,且所述灯座固定部分上设置有长槽,所述长槽的宽度小于所述定位螺钉的头部宽度;所述定位螺钉穿过所述长槽,与所述定位螺孔连接;

[0006] 所述定位件套设在所述灯座上,且所述灯座设置有从所述定位件中露出的凸缘;所述灯具还包括套设在所述发光部分的固定板、以及螺钉,所述螺钉穿过所述固定板和凸缘,与所述定位件连接。

[0007] 根据本发明所述的可调节光源位置的灯具,所述定位件呈筒状,所述定位螺孔设置在其侧壁上。

[0008] 根据本发明所述的可调节光源位置的灯具,所述定位件的侧壁上设置有缺口。

[0009] 根据本发明所述的可调节光源位置的灯具,所述长槽沿着平行于所述灯座固定部分的轴线方向延伸。

[0010] 实施本发明的可调节光源位置的灯具,具有以下有益效果:可以对光源与反光件之间的位置进行简单、可靠的调整,减少灯具的配光调整时间,提高灯具的配光调整效率。

附图说明

[0011] 下面将结合附图及实施例对本发明作进一步说明,附图中:

[0012] 图 1 是根据本发明的第一实施例、灯具的截面图;

[0013] 图 2 是根据本发明的第一实施例、反光件的结构示意图;

[0014] 图 3 是根据本发明的第一实施例、定位件的结构示意图；

[0015] 图 4 是根据本发明的第二实施例、光源的结构示意图。

具体实施方式

[0016] 如图 1 和图 2 所示,在本发明的第一实施例中,灯具 100 包括反光件 101 以及设置在反光件 101 内的光源 104。该反光件 101 包括反光部分 102 以及灯座固定部分 103,其中反光部分 102 是第一端开口的回转体,如半球形、碗形等。灯座固定部分 103 连接在反光部分 102 的第二端,呈与反光部分 102 相通的圆筒状,这两者的中心轴相同。

[0017] 光源 104 包括灯座 105 以及发光部分 106。灯座 105 固定在定位件 107 中,定位件 107 固定于灯座固定部分 103 内。定位件 107 呈圆筒状,在如图 1 所示的实施例中,定位件 107 套设在灯座 105 上,且灯座 105 设置有凸缘 108,该凸缘 108 从定位件 107 中露出。在发光部分 106 上套设有固定板 109,螺钉 110 通过该固定板 109、凸缘 108,与定位件 107 连接,从而使灯座 105 定位。

[0018] 本发明的实施例不限于此,在采用如图 4 所示的光源 104 时,灯座 105 还可通过外螺纹与定位件 107 的内螺纹配合,而连接在其中。除此之外,定位件 107 可套设在灯座 105 外,而灯座 105 直接通过螺钉与定位件 107 固定连接。

[0019] 如图 3 所示,定位件 107 呈圆筒状,其端部设有螺孔 111,用于与螺钉 110 连接。在定位件 107 的侧壁上设置有缺口 112,当定位件 107 设置于灯座固定部分 103 内时,可提供一定的变形空间。在定位件 107 的侧壁上还设置有定位螺孔 113。在灯座固定部分 103 的侧壁上,设置有对应的长槽 114。定位螺钉 115 穿过长槽 114,与定位螺孔 113 连接。图 3 中的长槽 114 沿着平行于灯座固定部分 103 轴线的方向延伸,且宽度小于定位螺钉 115 的头部的宽度。

[0020] 当需要沿着反光件 101 的轴线方向调节光源 104 的位置时,可拧开定位螺钉 115,使得定位件 107 可前后移动。调整至理想的位置后,拧紧定位螺钉 115,将灯座固定部分 103 的侧壁紧夹在定位螺钉 115 的头部与定位件 107 之间,使定位件 107 相对于灯座固定部分 103 定位。光源 104 可沿着反光件 101 的轴线方向调节的距离等于长槽 114 的长度。

[0021] 采用这种结构,可以对光源 104 与反光件 101 之间的位置进行简单、可靠的调整,减少灯具的配光调整时间,提高灯具的配光调整效率。

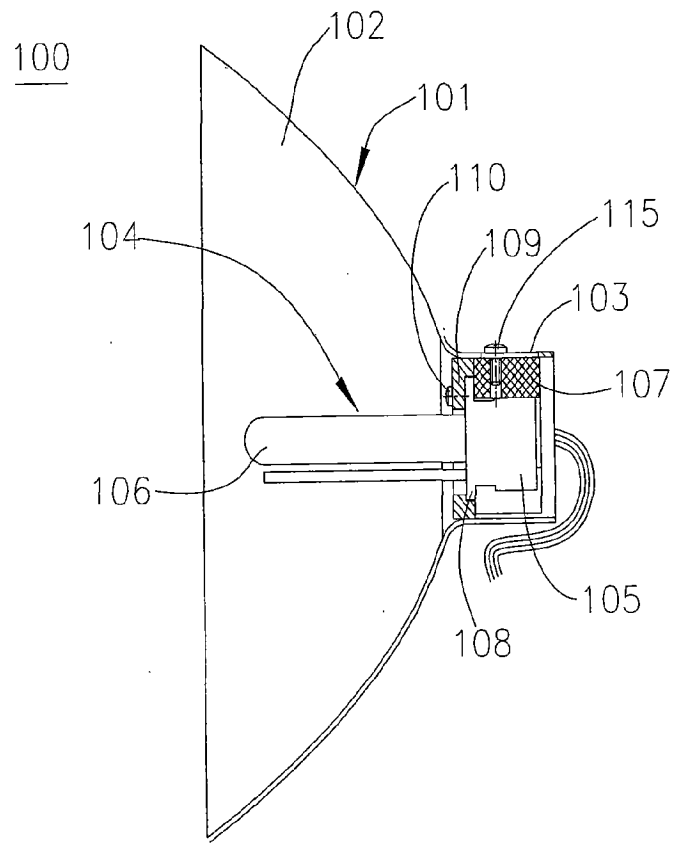


图 1

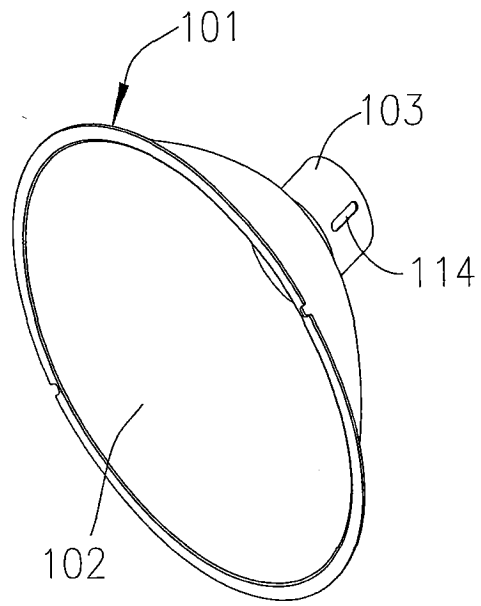


图 2

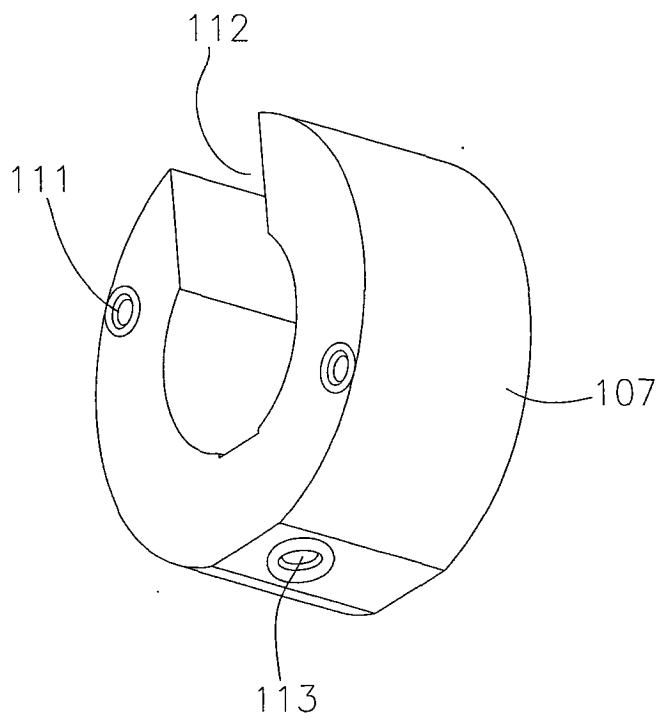


图 3

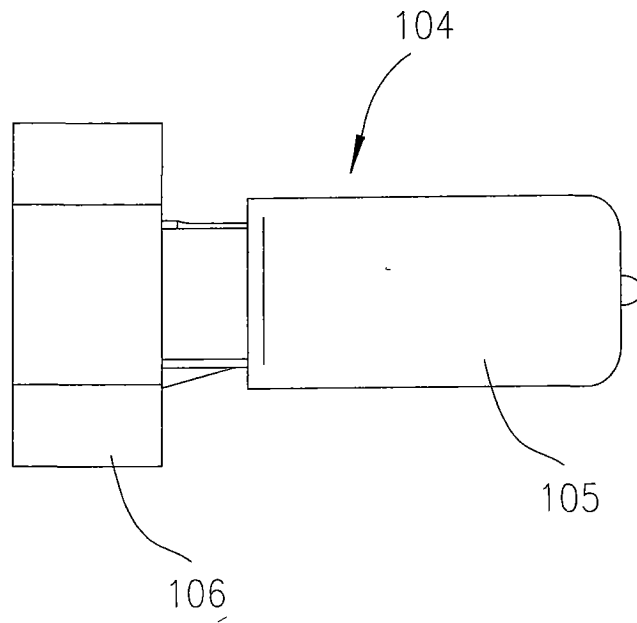


图 4