
Octrooiraad



⑩ A **Terinzagelegging** ⑪ **8001376**

Nederland

⑲ **NL**

- ⑤4 **Differentiaalcilinder zonder zuigerstang.**
⑤1 Int.Cl³: F15B15/17, F15B15/06, F15B15/00.
⑦1 Aanvrager: Milan Dobljekar te Ptuj, Joegoslavië.
⑦4 Gem.: Ir. H.J.G. Lips c.s.
Haagsch Octrooibureau
Breitnerlaan 146
2596 HG 's-Gravenhage.

-
- ②1 Aanvraag Nr. 8001376.
②2 Ingediend 7 maart 1980.
③2 Voorrang vanaf 19 juni 1979.
③3 Land van voorrang: Joegoslavië (YU).
③1 Nummer van de voorrangsaanvraag: 143979 .
②3 --
⑥1 --
⑥2 --

-
- ④3 Ter inzage gelegd 23 december 1980.

De aan dit blad gehechte stukken zijn een afdruk van de oorspronkelijk ingediende beschrijving met conclusie(s) en eventuele tekening(en).

"Differentiaalcilinder zonder zuigerstang".

De onderhavige uitvinding heeft betrekking op een pneumatische of hydraulische differentiaalcilinder zonder zuigerstang, 5 werkend met druklucht, hydraulische olie of een ander geschikt vloeibaar of gasvormig medium.

Sinds enige tijd bestaat bij de betrokken vaklui een steeds toenemende belangstelling voor de recent ontwikkelde differentiaalcilinder zonder zuigerstang. De reden daarvan ligt in de 10 grote voordelen van dit nieuw systeem ten opzichte van de traditionele cilinders met zuigerstang vooral in de gevallen waarbij het gebruik van een normale cilinder om de een of andere reden onmogelijk is of een uitzonderlijk grote slaglengte vereist is. Heden ten dage worden dergelijke cilinders hoofdzakelijk 15 gebruikt bij de industriële automatisatie, waarbij betrekkelijk zwakke krachten moeten worden overgebracht en samengeperste lucht onder een druk van ten hoogste 10 bar als pneumatisch medium wordt gebruikt.

Voor de praktijktoepassing van het voornoemde principe, 20 waarbij voor de overbrenging van de door de zuiger uitgeoefende kracht geen zuigerstang, maar een buigzaam elastisch element, zoals een stalen kabel, draad of band, wordt gebruikt, dat over leirollen uit de cilinder wordt geleid, heeft de auteur van de onderhavige uitvinding een nieuwe, bijzonder doelmatige 25 oplossing gevonden, die drie beslissende voordelen biedt. Deze voordelen van het nieuw systeem volgens de uitvinding betekenen een aanzienlijke technische verbetering zowel wat de konstruktie als de toepassing van de betrokken pneumatische of hydraulische cilinders zonder zuigerstang betreft. Immers 30 volgens het systeem van de uitvinding vallen heel wat afdichtingsproblemen weg, waaronder speciaal de afdichtingsproblemen, optredend bij het geleiden van de transmissiekabel of -band uit de cilinder. Nieuw is het transmissie-element volgens de uitvinding, dat een schakel-, rollen- of lastketting of ook

een tandriem kan zijn. Dergelijke elementen kunnen krachten overbrengen die een veelvoud zijn van degene die door de tot nu toe gebruikte elementen kunnen worden overgebracht. Daarbij komt dat het geleiden van deze nieuwe transmissie-elementen
 5 over leirollen met praktisch willekeurig kleine straal kan plaatsvinden. Een derde voordeel is de absoluut synchrone koppeling tussen de cilinderzuiger en de uitgangsas.

Aldus heeft de onderhavige uitvinding betrekking op een pneumatische of hydraulische differentiaalcilinder zonder zuigerstang,
 10 bestaande uit twee cilindervormige buizen met verschillende diameter, die door twee zuigers, een transmissie-element, twee keerorganen en twee cilinderkoppen in een gemeenschappelijke drukkamer met elkaar verbonden zijn.

De uitvinding wordt nader toegelicht door de hier volgende beschrijving, gegeven aan de hand van de bijgaande schematische tekeningen, waar

figuur 1 een overlangse doorsnede van de cilinder weergeeft;

figuur 2 een zijaanzicht van de cilinder weergeeft;

20 figuren 3 en 4 twee dwarsneden, respektievelijk gemaakt ter hoogte van de lijnen A-A en B-B van figuur 2, weergeven; en figuur 5 de bevestiging van de cilinderkop toelicht.

Op de bijgaande schematische figuren van de differentiaalcilinder zonder zuigerstang volgens de uitvinding zijn de volgende hoofdelementen te zien: de eigenlijke werkende cilinder
 25 1, de differentiaalcilinder 2 en een transmissie-orgaan dat de zuiger 4 van de werkende cilinder 1 door middel van een keerelement 12 in de cilinderkoppen 10 aan weerskanten verbindt met de differentiaal zuiger 5 in de differentiaalcilinder 2. De
 30 afdichting van de drukkamer vindt plaats door middel van de pakkingmanchetten 6 aan de werkende zuiger 4 en de pakkingmanchetten 7 aan de differentiaalzuiger 5 van de differentiaalcilinder 2. De uitgangsassens 8 en 9 vormen de transmissie-elementen voor het overbrengen van het vermogen naar buiten. Deze
 35 uitgangsassens zijn voorzien van direkte koppelingen in de vorm van tandwielen 14. Het vermogen kan rechtstreeks van de as of door middel van een ketting of een tandriem 16 worden afgenomen.

De hierboven beschreven differentiaalcilinder volgens de uitvinding werkt als volgt.

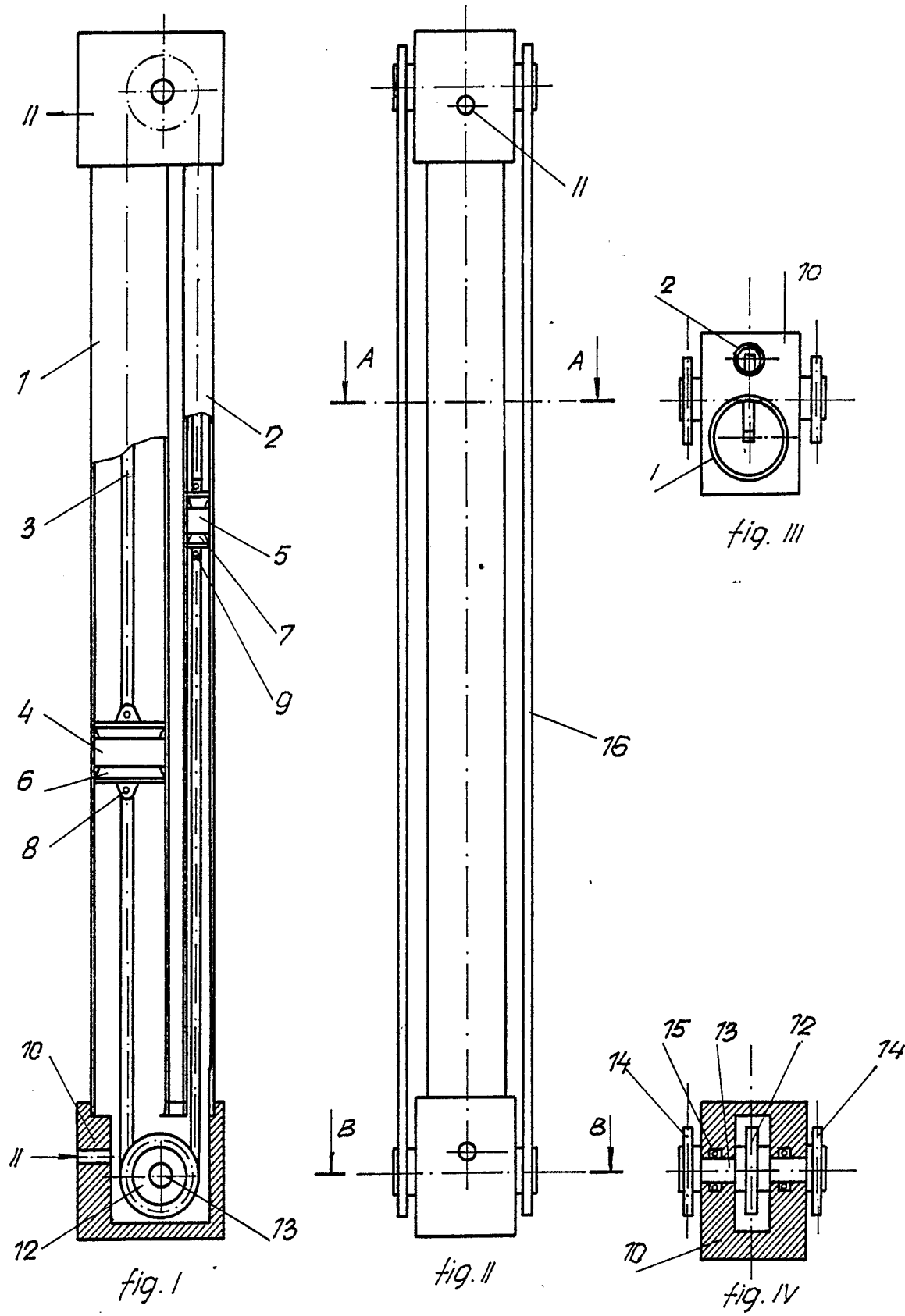
Het pneumatische of hydraulische medium wordt onder druk via de aansluitingen 11 aan de cilinderkoppen 10 in de drukkamer geleid. Het stroomt tegelijk in de werkende cilinder en de differentiaalcilinder en verschuift de werkende zuiger 4 met als gevolg dat de differentiaalzuiger zich in de tegengestelde richting beweegt. Daar op het oppervlak van beide zuigers dezelfde druk inwerkt en deze zuigers met elkaar verbonden zijn door het over de keerelementen 12 lopende transmissie-element 3, komt de effectieve differentiaalkracht, die door de uitgangssassen 13 naar buiten wordt geleid, tot stand ten gevolge van de verschillende doorsnede der twee cilinders. De translatiebeweging van de zuigers kan via de uitgangssassen 13 in een rotatiebeweging of door middel van tandwielen in een lineaire beweging worden omgezet.

Uit de voorgaande beschrijving blijkt dat de differentiaalcilinder zonder zuigerstang volgens de onderhavige uitvinding een zeer doelmatige oplossing is van het probleem aangaande het overbrengen en ter beschikking stellen van de door het betrokken mechanisme ontwikkelde kracht, die gelijk is aan het produkt van het doorsnede verschil der beide cilinders en de druk van het betrokken pneumatische of hydraulische medium.

Een groot voordeel van het systeem volgens de uitvinding ligt ook hierin dat het zich leent voor zeer uiteenlopende uitvoeringswijzen met talrijke toepassingsmogelijkheden in de praktijk.

CONCLUSIES

- 1.- Differentiaalcilinder zonder zuigerstang, met het kenmerk dat de werkende cilinder en de eigenlijke differentiaalcilinder met gemeenschappelijke cilinderkoppen aan elkaar gekoppeld zijn in een zelfde drukkamer, waarin een werkende zuiger en een differentiaalzuiger zich in tegengestelde richtingen bewegen en verbonden zijn met een transmissie-element, en het vermogen via keerelementen in de cilinderkoppen en uitgangssassen naar buiten wordt overgebracht.
- 10 2.- Differentiaalcilinder zonder zuigerstang volgens conclusie 1, met het kenmerk dat de cilinderkoppen met stelschroeven, veerringen en flenzen verschuifbaar aan elkaar gekoppeld zijn, waarbij de cilindermantels met glijpakkingen voorzien zijn, waardoor een doeltreffend automatisch pakkingeffekt
- 15 verzekerd is.
- 3.- Differentiaalcilinder zonder zuigerstang volgens conclusies 1 en 2, met het kenmerk dat tussen de werkende zuiger en de uitgangsas een synchrone koppeling voorzien is, hetgeen betekent dat de stand van de werkende zuiger in de werkende cilinder steeds overeenkomt met de rotatiestand van de uitgangsas, en dat de cilinder ten minste één en ten hoogste vier
- 20 uitgangspunten heeft.



800 1376

Milan DOBLJEKAR, PTUJ, Joegoslavië

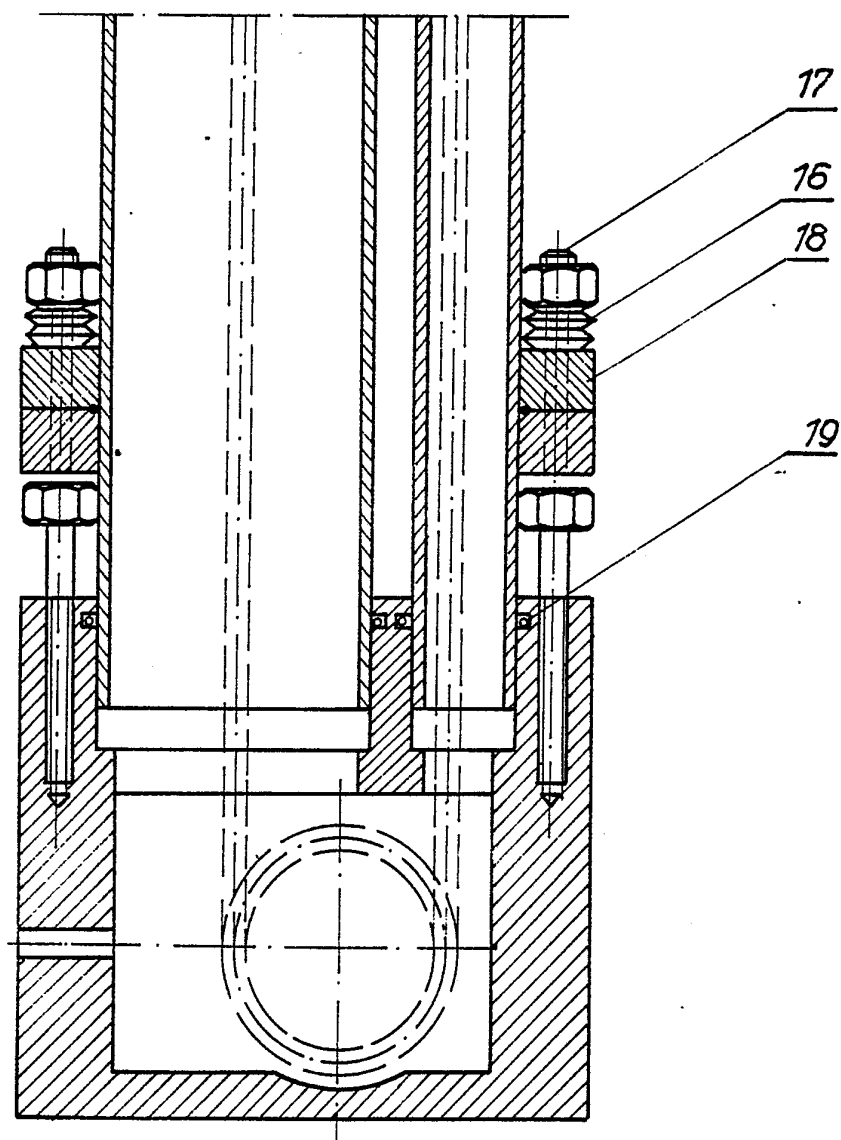


fig. V

Milan DOBLJEKAR, PIUS, Jugoslavië

800 13 76