



(12) 实用新型专利

(10) 授权公告号 CN 215832623 U

(45) 授权公告日 2022. 02. 15

(21) 申请号 202122347470.3

(22) 申请日 2021.09.27

(73) 专利权人 章玉兰

地址 311899 浙江省绍兴市诸暨市璜山镇
塘北村8号

(72) 发明人 章玉兰

(51) Int. Cl.

G01B 5/02 (2006.01)

G01B 5/00 (2006.01)

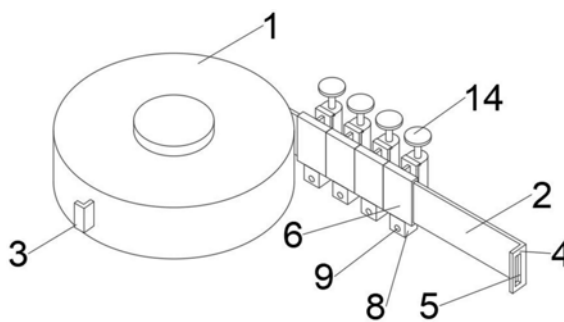
权利要求书1页 说明书3页 附图1页

(54) 实用新型名称

一种建筑造价用的长度测量装置

(57) 摘要

本实用新型公开了一种建筑造价用的长度测量装置,属于建筑技术领域。一种建筑造价用的长度测量装置,包括壳体、卷尺,壳体外侧连接有挂钩,卷尺前端连接有固定块,固定块中部开设有固定槽,卷尺外侧套设有多个橡胶保护套,橡胶保护套后侧设有连接板,连接板下方设有垫块,垫块中部开设有定位孔,连接板后侧连接有转动套筒,转动套筒中部设有插杆,插杆上部套设有挡板,挡板下方设有弹簧,所护插杆上端连接有按压板,转动套筒上部设有卡槽,连接板上部连接有弹性卡头。本装置能够方便使用者对建筑物的长度进行测量。



1. 一种建筑造价用的长度测量装置,包括壳体(1)、卷尺(2),其特征在于:所述壳体(1)外侧连接有挂钩(3),所述卷尺(2)前端连接有固定块(4),所述固定块(4)中部开设有固定槽(5),所述卷尺(2)外侧套设有多个橡胶保护套(6),所述橡胶保护套(6)后侧设有连接板(7),所述连接板(7)下方设有垫块(8),所述垫块(8)中部开设有定位孔(9),所述连接板(7)后侧连接有转动套筒(10),所述转动套筒(10)中部设有插杆(11),所述插杆(11)上部套设有挡板(12),所述挡板(12)下方设有弹簧(13),所述插杆(11)上端连接有按压板(14),所述转动套筒(10)上部设有卡槽(15),所述连接板(7)上部连接有弹性卡头(16)。

2. 根据权利要求1所述的一种建筑造价用的长度测量装置,其特征在于:所述挂钩(3)与壳体(1)连接固定,所述卷尺(2)与固定块(4)连接固定,所述固定槽(5)与挂钩(3)挂接配合。

3. 根据权利要求1所述的一种建筑造价用的长度测量装置,其特征在于:所述橡胶保护套(6)与连接板(7)连接固定,所述连接板(7)与垫块(8)连接固定,所述橡胶保护套(6)与卷尺(2)滑动连接,所述橡胶保护套(6)能够发生变形。

4. 根据权利要求1所述的一种建筑造价用的长度测量装置,其特征在于:所述转动套筒(10)与连接板(7)转动连接,所述转动套筒(10)与插杆(11)滑动连接,所述插杆(11)与挡板(12)连接固定,所述插杆(11)与按压板(14)连接固定。

5. 根据权利要求1所述的一种建筑造价用的长度测量装置,其特征在于:所述插杆(11)与定位孔(9)滑动连接,所述卡槽(15)与弹性卡头(16)卡接配合,所述弹性卡头(16)与连接板(7)连接固定。

一种建筑造价用的长度测量装置

技术领域

[0001] 本实用新型涉及建筑技术领域,更具体地说,涉及一种建筑造价用的长度测量装置。

背景技术

[0002] 建筑工程造价,一般是指进行某项工程建设所花费的费用,即从筹建到竣工验收交所使用的全部费用。它由建筑安装工程费,设备工器具购置费,工程建设其它费和预备费及税金组成。

[0003] 装饰工程造价属于建筑工程造价中的一种,在对装饰工程造价进行计算的过程中,需要借助卷尺对建筑物的实际尺寸进行测量,并根据实际的尺寸对造价进行计算。现有的卷尺在对形状不规则的建筑物进行测量时,无法有效的贴合在待测建筑的表面,往往需要多人配合将卷尺按压在建筑物的表面,这回大大的降低测量的效率。鉴于此,我们提出一种建筑造价用的长度测量装置。

实用新型内容

[0004] 1.要解决的技术问题

[0005] 本实用新型的目的在于提供一种建筑造价用的长度测量装置,以解决上述背景技术中提出的技术问题。

[0006] 2.技术方案

[0007] 一种建筑造价用的长度测量装置,包括壳体、卷尺,所述壳体外侧连接有挂钩,所述卷尺前端连接有固定块,所述固定块中部开设有固定槽,所述卷尺外侧套设有多个橡胶保护套,所述橡胶保护套后侧设有连接板,所述连接板下方设有垫块,所述垫块中部开设有定位孔,所述连接板后侧连接有转动套筒,所述转动套筒中部设有插杆,所述插杆上部套设有挡板,所述挡板下方设有弹簧,所述插杆上端连接有按压板,所述转动套筒上部设有卡槽,所述连接板上部连接有弹性卡头。

[0008] 优选地,所述挂钩与壳体连接固定,所述卷尺与固定块连接固定,所述固定槽与挂钩挂接配合。

[0009] 优选地,所述橡胶保护套与连接板连接固定,所述连接板与垫块连接固定,所述橡胶保护套与卷尺滑动连接,所述橡胶保护套能够发生变形。

[0010] 优选地,所述转动套筒与连接板转动连接,所述转动套筒与插杆滑动连接,所述插杆与挡板连接固定,所述插杆与按压板连接固定。

[0011] 优选地,所述插杆与定位孔滑动连接,所述卡槽与弹性卡头卡接配合,所述弹性卡头与连接板连接固定。

[0012] 3.有益效果

[0013] 相比于现有技术,本实用新型的优点在于:

[0014] 1.本实用新型通过在转动套筒内设置插杆,使得使用者能够通过插杆对橡胶保护

套的位置进行固定,使得卷尺能够在建筑物形状发生变化的位置依然与建筑物表面进行贴合,解决了原装置在对不规则形状的建筑物进行长度侧量时,需要多个人对卷尺进行固定,造成工作效率低下的问题;不仅如此,通过在插杆外侧套设有弹簧,使得本装置在使用完毕后,插杆能够在弹簧的推动下收纳至转动套筒内,增加本装置的安全性;本实用新型结构紧凑、设计合理能够方便使用者对建筑物的长度进行测量。

[0015] 2.本实用新型通过将转动套筒与连接板转动连接,使得使用者能够向下转动转动套筒,使得弹性卡头脱离卡槽,并通过按压板,使得插杆能够穿过垫块上的定位孔,进而将插杆插入墙壁上,使得本装置能够卷尺固定在不同高度的墙体上,便于使用者对建筑形状在高度上存在变化的建筑的长度进行测量,进一步增加本装置的实用性。

附图说明

[0016] 图1为本实用新型的整体结构示意图;

[0017] 图2为本实用新型的部分结构示意图;

[0018] 图中标号说明:1、壳体;2、卷尺;3、挂钩;4、固定块;5、固定槽;6、橡胶保护套;7、连接板;8、垫块;9、定位孔;10、转动套筒;11、插杆;12、挡板;13、弹簧;14、按压板;15、卡槽;16、弹性卡头。

具体实施方式

[0019] 请参阅1-2图,本实用新型提供一种技术方案:

[0020] 一种建筑造价用的长度测量装置,包括壳体1、卷尺2,壳体1外侧连接有挂钩3,卷尺2前端连接有固定块4,固定块4中部开设有固定槽5,卷尺2外侧套设有多个橡胶保护套6,橡胶保护套6后侧设有连接板7,连接板7下方设有垫块8,垫块8中部开设有定位孔9,连接板7后侧连接有转动套筒10,转动套筒10中部设有插杆11,插杆11上部套设有挡板12,挡板12下方设有弹簧13,所护插杆11上端连接有按压板14,转动套筒10上部设有卡槽15,连接板7上部连接有弹性卡头16;通过在转动套筒10内设置插杆11,使得使用者能够通过插杆11对橡胶保护套10的位置进行固定,使得卷尺2能够在建筑物形状发生变化的位置依然与建筑物表面进行贴合。

[0021] 具体的,挂钩3与壳体1连接固定,卷尺2与固定块4连接固定,固定槽5与挂钩3挂接配合,使得固定块4能够挂在挂钩3上,方便本装置的收纳。

[0022] 进一步的,橡胶保护套6与连接板7连接固定,连接板7与垫块8连接固定,橡胶保护套6与卷尺2滑动连接,橡胶保护套6能够发生变形,使得橡胶保护套6能够对卷尺2进行保护,并能够发生变形适应墙体的形状。

[0023] 再进一步的,转动套筒10与连接板7转动连接,转动套筒10与插杆11滑动连接,插杆11与挡板12连接固定,插杆11与按压板14连接固定,使得插杆11能够在弹簧13的作用下收回转动套筒10内。

[0024] 更进一步的,插杆11与定位孔9滑动连接,卡槽15与弹性卡头16卡接配合,弹性卡头16与连接板7连接固定,使得转动套筒10能够通过弹性卡头16固定到连接板7上。

[0025] 工作原理:本装置在使用时,将橡胶保护套6在卷尺2表面滑动,使得橡胶保护套6能够位于建筑物形状发生变化的角点,通过向下按压按压板14,使得按压板14能够将插杆

11推出转动套筒10,并插入地面,对连接板7的位置进行固定,使得卷尺2能够在橡胶保护套6的限位下保持稳定,贴合在建筑物的表面,方便使用者进行测量;在测量完毕后,通过将按压板14将插杆11从地面上拔出,弹簧13将通过挡板12将插杆11收回至转动套筒10内部,再通过转动壳体1上的收放轮将卷尺2向壳体1内部收纳,最后将固定块4上的固定槽5挂设在挂钩3上,完成本装置的收纳。

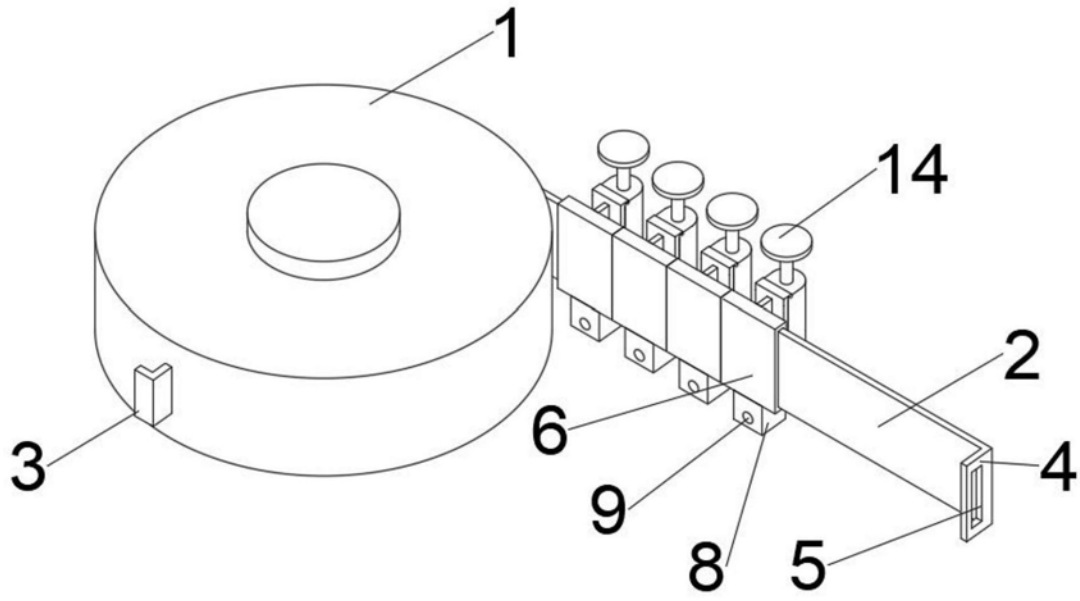


图1

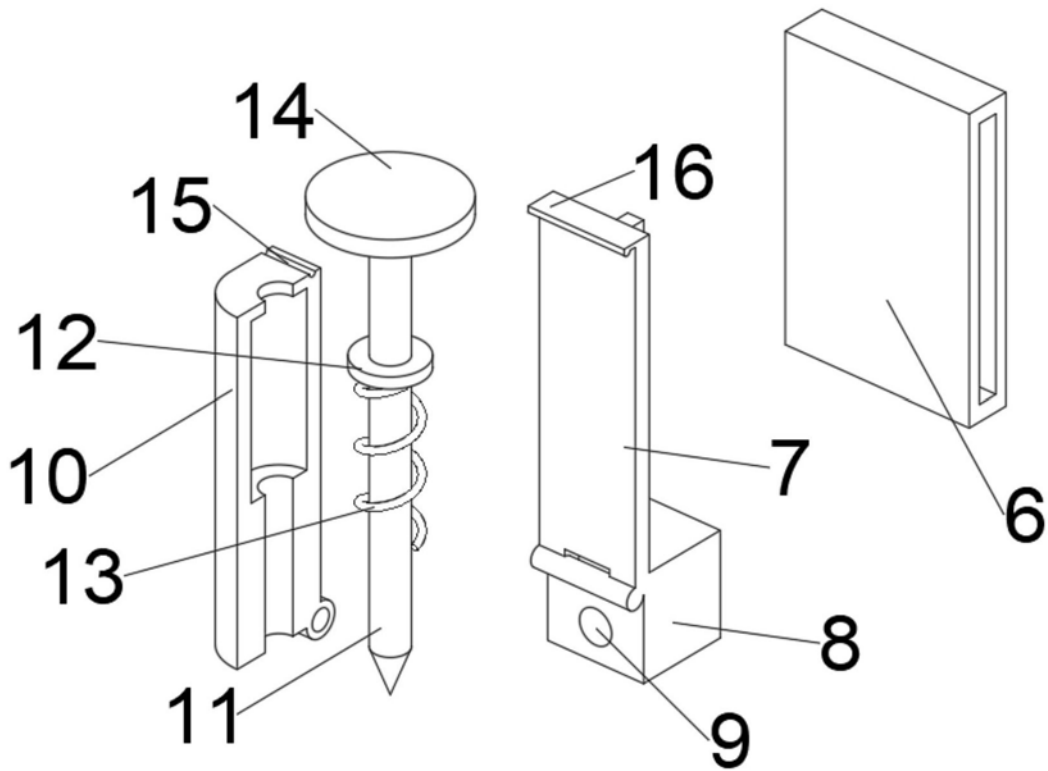


图2