

[19]中华人民共和国国家知识产权局

[51]Int. Cl<sup>6</sup>

A61C 8/00

# [12] 实用新型专利说明书

[21] ZL 专利号 98203120.3

[45]授权公告日 1999年8月11日

[11]授权公告号 CN 2332376Y

[22]申请日 98.4.3 [24]颁证日 99.7.9  
 [73]专利权人 河北医大厚朴口腔种植科技中心  
 地址 050017 河北省石家庄市中山路 383 号  
 口腔医院董福生转  
 [72]设计人 董福生 田雨

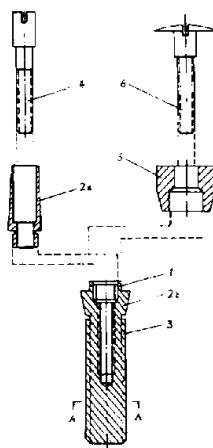
[21]申请号 98203120.3

权利要求书 1 页 说明书 2 页 附图页数 1 页

[54]实用新型名称 两段非埋置式龈成型种植体

[57]摘要

本实用新型是一种牙科器具,尤其是一种两段非埋置式龈成型种植体,包括有种植桩 2a、2b、植入体 3,在两段的连接处有六方台、孔插接配合,种植体中心孔中的紧固螺钉将两段紧固连接,设计要点在于植入体 3 与台形下半部种植桩 2b 成一体,该段的端部连接有可装卸的冠状龈成型器 5。这种种植体在进行义齿修复时,可形成良好的龈袖套,适用于烤瓷冠的修复。



ISSN 1008-4274

## 权 利 要 求 书

---

1、一种两段非埋置式龈成型种植体，包括有种植桩（2 a、2 b）、带螺纹的植人体（3），在两段的连接处有六方台、孔插接配合，种植体中心孔中的紧固螺钉（4）将两段紧固连接，其特征在于上半部种植桩（2 a）为种植体上段，植人体（3）与台形下半部种植桩（2 b）成一体，为种植体下段，该段的端部连接有可装卸的冠状龈成型器（5）。

2、根据权利要求1所述的种植体，其特征在于所说的种植体下段与冠状龈成型器（5）通过连接部所设的凸台和孔插接配合，紧固螺钉（6）通过冠状龈成型器（5）上设置的与种植体下段相通的中心孔，将两者紧固连接。

3、根据权利要求1或2所述的种植体，其特征在于所说的植人体3上设有偏离圆心的直角止退槽。

4、根据权利要求3所述的种植体，其特征在于所说的直角止退槽的深度大于植人体上的螺纹牙的深度。

# 说明书

## 两段非埋置式龈成型种植体

本实用新型涉及一种牙科器具，具体地说是一种人工牙种植体。

牙齿是人体不可缺少的器官之一，牙齿失落后，人们常常需要通过种植义齿来代偿其功能。为提高种植义齿的成功率和使用寿命，现在临床常采用两段式种植体进行义齿种植。这种两段种植体包括有种植桩、颈部及植入体三部分，其种植体与颈部为一段，种植桩单为一段，在两段的接连处有六方台、孔插接配合，种植体中心孔中的紧固螺钉将两段体紧固连接。在进行种植时，需先在局麻状态下切开牙龈、翻瓣备洞，再植入植入体段，缝合牙龈粘膜。数月后再对植入体相对的牙龈部位开窗，将种植桩插接，并用螺钉旋紧，就此完成种植手术。这种方法的缺点是，需要做两次手术，因而既增加了病人的痛苦，又可因创口感染机会的增多而影响了种植义齿的效果。为克服这一缺点，CN 9 7 2 0 9 9 9 6 号专利公开了一种两段非埋置式种植体，这种种植体是将 1.5 - 2 毫米的种植桩与植入体、颈部制成一段，其余种植桩为另一段，这样，在进行种植时，在牙龈粘膜备洞后，将植入体与颈部植入颌骨，1.5 - 2 毫米长的种植桩则露于颌骨外的牙龈粘膜中，数月后再直接将另一段种植桩段与连有部分种植桩的植入体插接配合，用螺钉旋紧，实现了只用一次手术完成种植全过程。由于这种方法只能有 1.5 - 2 毫米长的种植桩露于颌骨外，故牙龈粘膜洞在修复过程中，不能形成良好的龈袖套，故只适用于卫生桥冠或盖嵴式冠的修复，而不能用于仿真效果好的烤瓷冠的修复。

本实用新型就是要提供一种可形成良好龈袖套的两段非埋置式种植体，以适用于仿真性好、卫生、美观的烤瓷冠的修复。

本实用新型的目的是这样实现的：种植体仍包括有种植桩和带有螺纹的植入体，在两段的连接处仍有六方台、孔插接配合，种植体中心孔中的紧固螺钉可将两段紧固连接，设计的关键部位在于上半部种植桩为种植体上段，植入体与台形下半部种植桩成一体，为种植体下段，该段的端部连接有可装卸的冠状龈成型器。

如此设计的种植体，在进行义齿修复时，仍是从牙龈粘膜处备洞，再将

植人体植入，将下半部种植桩暴露于牙龈粘膜外，此后将冠状龈成型器安装固定在下半部种植桩上，这样，经过数月的牙龈粘膜的修复，游离部分的牙龈就会在形如牙冠的龈成型器周围愈合成一个龈袖套，此时卸掉龈成型器，在下段种植体上安装固定好上段种植体，制作牙模后，再次装上龈成型器，待烤瓷冠制好后，再取下龈成型器，在下段种植体上固定上段种植体和烤瓷冠。

由于本实用新型在下段种植体上配套安装有冠状龈成型器，使牙龈粘膜在愈合过程中能够包围在冠状龈成型器的周围，形成一个良好的龈袖套，按该龈袖套印制牙模、制作烤瓷冠，烤瓷冠的边缘部分即可伸入至龈下，并与龈袖套紧密贴合，形成一种可防止齿间隙存留食物残渣及牙垢的仿真性好、美观实用的义齿。从而克服了原两段非埋置式种植体不适用于烤瓷冠修复的不足之处。

以下结合附图对本实用新型作进一步详述：

图 1 是本实用新型的结构示意图

图 2 是图 1 的 A - A 向剖视图。

如图 1 所示本种植体包括有植人体 3，上、下两部分种植桩 2 a、2 b，冠状龈成型器 5，植人体 3 表面制有紧固螺纹，植人体 3 与下半部分种植桩 2 b 制为一体，构成下段种植体，在下段种植体的端部安装一个可装可卸的类牙冠型龈成型器 5。下半部分种植桩 2 b 高为 1.5-2 毫米呈台形，使其便于与所设置的冠状龈成型器 5 配合形成合宜的龈袖套模型。为使下段种植体 2 b 能与冠状龈成型器 5 更好地连接紧固，最好在下半部种植桩 2 b 的台形面上制一凸台 1，与龈成型器 5 相对应的孔插接配合，紧固螺钉 6 通过冠状龈成型器及种植体上的中心孔，将两者连接固定。在需与上段种植体紧固连接时，可卸掉紧固螺钉 6，将冠状龈成型器取下。在上半部分种植桩 2 a 的下面仍制有六方台，下半部种植桩 2 b 的顶面仍开有内六方孔，上、下两段种植体需连接固定时，可插接配合，紧固螺钉 4 通过种植体中心孔将两段种植体紧固连接在一起。

为了提高种植体的抗松动能力，如图 2 所示，在植人体 3 上制作三个对称的且偏离圆心的直角止退槽，使植人体 3 在与颌骨镶嵌时，能构成不可逆转的固力位。直角止退槽的深度最好大于植人体上的螺纹牙的深度，以便减轻患者在植入植人体时的痛苦。

说明书附图

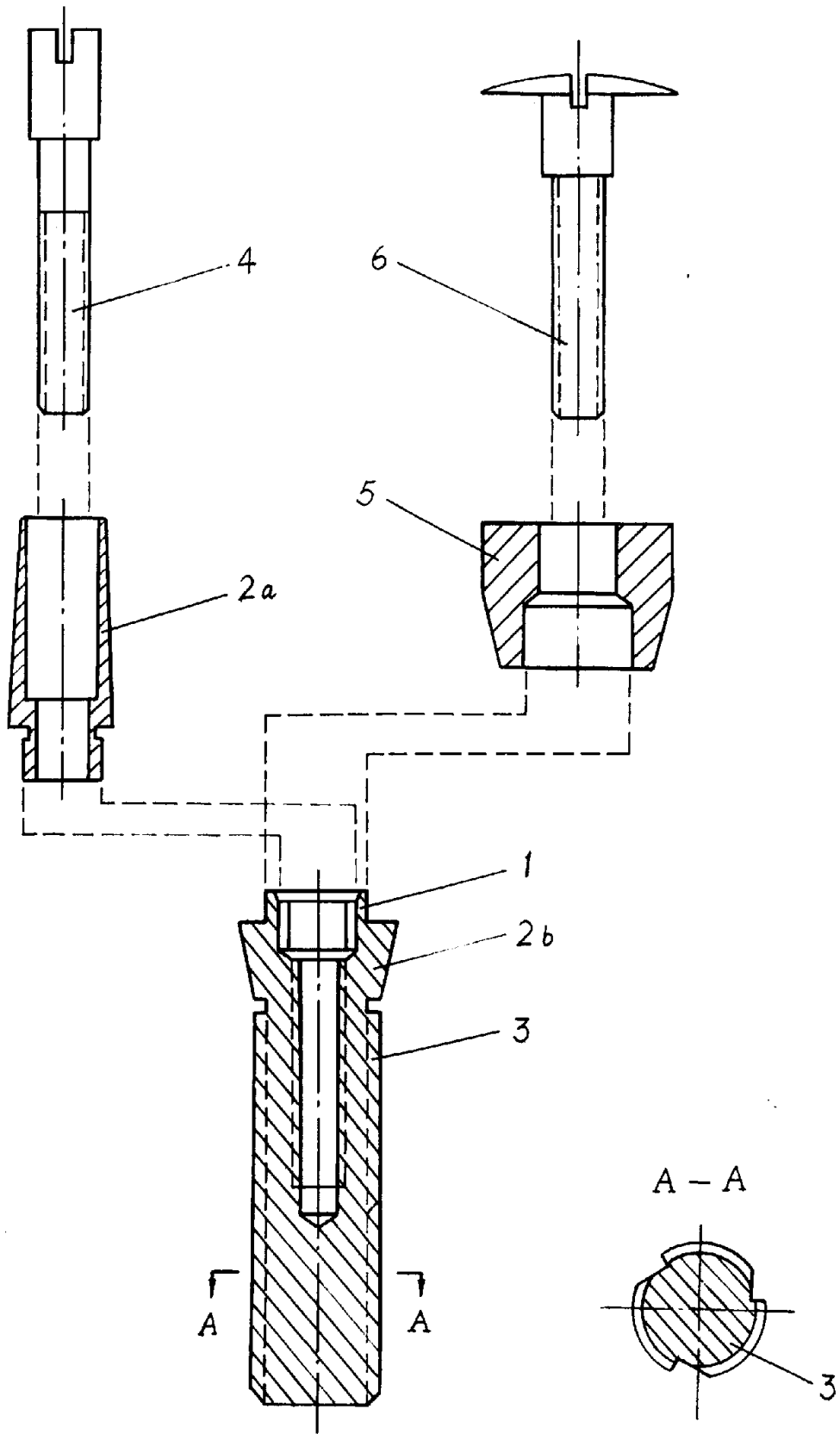


图 1

图 2