



(12) 实用新型专利

(10) 授权公告号 CN 204295340 U

(45) 授权公告日 2015. 04. 29

(21) 申请号 201420682919. 9

(22) 申请日 2014. 11. 14

(73) 专利权人 天津市景泰科技发展有限公司

地址 301700 天津市武清区下朱庄街杨北公路北中心路 138 号

(72) 发明人 原平忠 张本中

(51) Int. Cl.

B23Q 3/06(2006. 01)

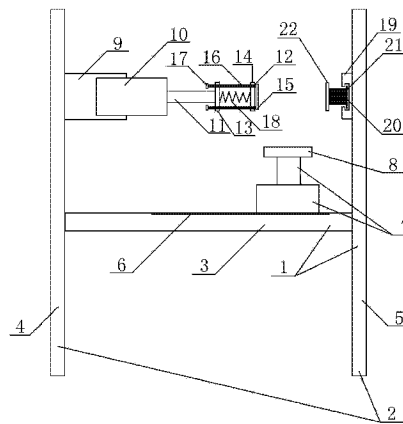
权利要求书1页 说明书2页 附图1页

(54) 实用新型名称

一种新型工装夹具

(57) 摘要

本实用新型提供一种设计合理, 适应能力强, 不易损坏待加工件的新型工装夹具, 包括工作台, 工作台由纵板和横板组成, 纵板由左纵板和右纵板组成, 横板上表面设有一滑道, 滑道上设有升降台, 升降台上设有托盘, 左纵板上设有固定块, 固定块内设有压缩杆, 压缩杆上设有固定杆, 固定杆上设置有压缩装置, 压缩装置由固定板 A、固定板 B、固定板 C、横杆、把手和弹簧组成, 固定板 A 与固定板 B 之间设置有弹簧, 右纵板上设置有连接块, 连接块内开设有一凹槽, 凹槽内设置有旋转块, 固定块内设置有压缩杆, 便于放置不同规格的待加工件, 适应能力较强, 压缩装置的设置, 使其固定的待加工件更加牢固, 且不易损坏待加工件, 本实用新型结构简单, 设计合理。



1. 一种新型工装夹具,包括工作台(1),其特征在于所述工作台(1)由纵板(2)和横板(3)组成,所述纵板(2)由左纵板(4)和右纵板(5)组成,所述横板(3)置于左纵板(4)和右纵板(5)之间,所述横板(3)上表面设置有一滑道(6),所述滑道(6)上设置有升降台(7),所述升降台(7)上设置有托盘(8),所述左纵板(4)上设置有固定块(9),所述固定块(9)内设置有压缩杆(10),所述压缩杆(10)上设置有固定杆(11),所述固定杆(11)上设置有压缩装置(12),所述压缩装置(12)由固定板A(13)、固定板B(14)、固定板C(15),横杆(16)、把手(17)和弹簧(18)组成,所述横杆(16)条数为4条,所述横杆(16)一端穿过固定板A(13)、固定板B(14)与固定板C(15)相连,所述横杆(16)另一端设置有把手(17),所述固定板A(13)与固定板B(14)之间设置有弹簧(18),所述右纵板(5)上设置有连接块(19),所述连接块(19)内开设有一凹槽(20),所述凹槽(20)内设置有旋转块(21),所述旋转块(21)上设置有橡胶板(22)。

2. 根据权利要求1所述的一种新型工装夹具,其特征在于所述固定板C(15)上设置有橡胶套。

一种新型工装夹具

技术领域

[0001] 本实用新型涉及机械部件技术领域,尤其涉及一种新型工装夹具。

背景技术

[0002] 众所周知,工装夹具主要用于夹紧其他零部件以方便加工,因此其广泛应用于工业生产加工和制造领域,现有的工装夹具加紧效果不佳,不利于其加工生产,且只能应固定规格的待加工件,适应能力较差,不利于加工,且容易出现损坏待加工件或者电机的不良效果,影响其使用寿命。

实用新型内容

[0003] 为了解决上述技术问题,本实用新型提供一种设计合理,适应能力强,不易损坏待加工件的新型工装夹具,包括工作台,所述工作台由纵板和横板组成,所述纵板由左纵板和右纵板组成,所述横板置于左纵板和右纵板之间,所述横板上表面设置有一滑道,所述滑道上设置有升降台,所述升降台上设置有托盘,所述左纵板上设置有固定块,所述固定块内设置有压缩杆,所述压缩杆上设置有固定杆,所述固定杆上设置有压缩装置,所述压缩装置由固定板 A、固定板 B、固定板 C,横杆、把手和弹簧组成,所述横杆条数为 4 条,所述横杆一端穿过固定板 A、固定板 B 与固定板 C 相连,所述横杆另一端设置有把手,所述固定板 A 与固定板 B 之间设置有弹簧,所述右纵板上设置有连接块,所述连接块内开设有一凹槽,所述凹槽内设置有旋转块,所述旋转块上设置有橡胶板。

[0004] 所述固定板 C 上设置有橡胶套。

[0005] 本实用新型的有益效果为:横板上表面设置有一滑道,滑道上设置有升降台,升降台上设置有托盘,便于左右移动,固定块内设置有压缩杆,便于放置不同规格的待加工件,适应能力较强,压缩装置的设置,使其固定的待加工件更加牢固,且不易损坏待加工件,本实用新型结构简单,设计合理。

附图说明

[0006] 图 1 为本实用新型的结构示意图。

[0007] 其中:1-工作台,2-纵板,3-横板,4-左纵板,5-右纵板,6-滑道,7-升降台,8-托盘,9-固定块,10-压缩杆,11-固定杆,12-压缩装置,13-固定板 A,14-固定板 B,15-固定板 C,16-横杆,17-把手,18-弹簧,19-连接块,20-凹槽,21-旋转块,22-橡胶板。

具体实施方式

[0008] 下面结合附图及具体实施方式对本实用新型作进一步详细说明;

[0009] 如图 1 所示,一种新型工装夹具,包括工作台 1,工作台 1 由纵板 2 和横板 3 组成,纵板 2 由左纵板 4 和右纵板 5 组成,横板 3 置于左纵板 4 和右纵板 5 之间,横板 3 上表面设置有一滑道 6,滑道 6 上设置有升降台 7,升降台 7 上设置有托盘 8,左纵板 4 上设置有固定

块 9, 固定块 9 内设置有压缩杆 10, 压缩杆 10 上设置有固定杆 11, 固定杆 11 上设置有压缩装置 12, 压缩装置 12 由固定板 A13、固定板 B14、固定板 C15, 横杆 16、把手 17 和弹簧 18 组成, 横杆 16 条数为 4 条, 横杆 16 一端穿过固定板 A13、固定板 B14 与固定板 C15 相连, 横杆 16 另一端设置有把手 17, 固定板 A13 与固定板 B14 之间设置有弹簧 18, 固定板 C15 上设置有橡胶套, 右纵板 5 上设置有连接块 19, 连接块 19 内开设有一凹槽 20, 凹槽 20 内设置有旋转块 21, 旋转块 21 上设置有橡胶板 22。

[0010] 使用时, 将滑道 6 上设置有的升降台 7 移动到合理位置, 移动压缩杆 10, 在抽拉把手 17, 将待加工件放置在托盘 8 上, 操作升降台 7 升起到需要位置, 放开拉手, 弹簧 18 弹起, 固定住待加工件, 即可对待加工件进行加工。

[0011] 横板 3 上表面设置有一滑道 6, 滑道 6 上设置有升降台 7, 升降台 7 上设置有托盘 8, 便于左右移动, 固定块 9 内设置有压缩杆 10, 便于放置不同规格的待加工件, 适应能力较强, 压缩装置 12 的设置, 使其固定的待加工件更加牢固, 且不易损坏待加工件, 本实用新型结构简单, 设计合理。

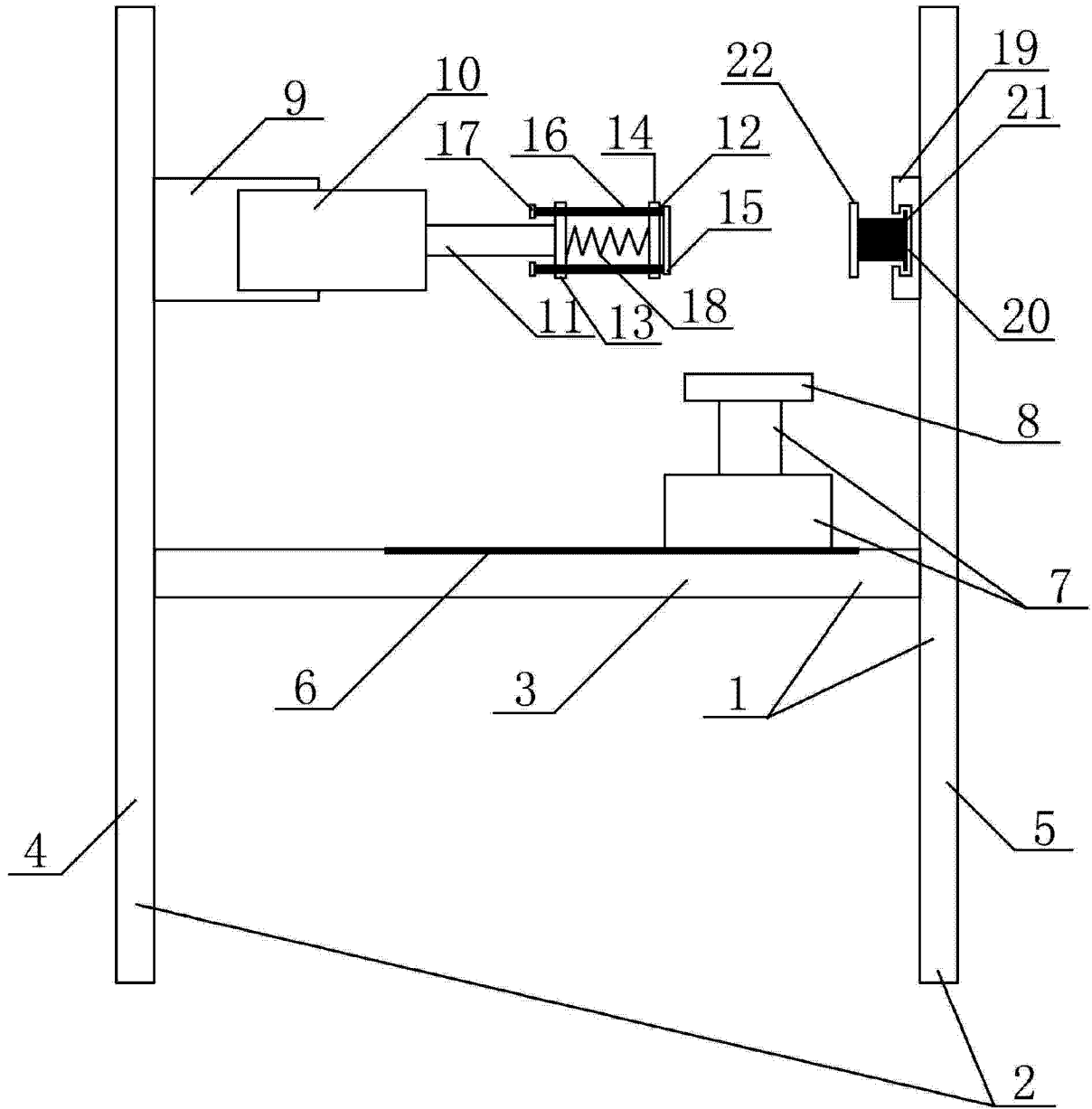


图 1