



(12)实用新型专利

(10)授权公告号 CN 206303236 U

(45)授权公告日 2017.07.07

(21)申请号 201621339901.4

(22)申请日 2016.12.08

(73)专利权人 浙江诺之股份有限公司

地址 314499 浙江省嘉兴市海宁市洛隆路
623号

(72)发明人 吴思敏

(74)专利代理机构 浙江永鼎律师事务所 33233

代理人 郭小丽

(51)Int.Cl.

A41D 5/00(2006.01)

A41D 13/005(2006.01)

A41D 31/02(2006.01)

A61H 15/00(2006.01)

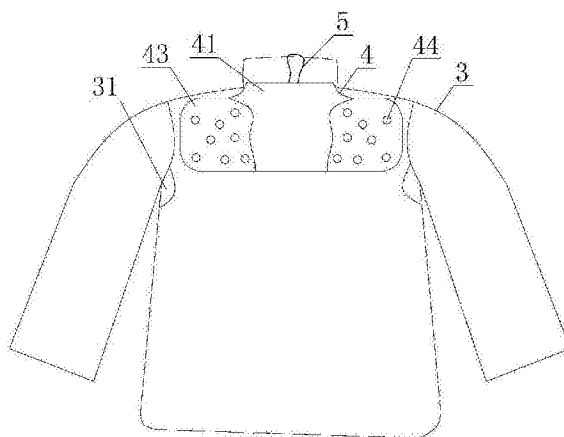
权利要求书1页 说明书3页 附图2页

(54)实用新型名称

健康型绒毛外衣

(57)摘要

本实用新型涉及服装领域,尤其是公开了一种健康型绒毛外衣,包括绒毛外衣和内胆,所述内胆包括保暖层和清洗内层,所述绒毛外衣包括若干绒毛皮片,所述绒毛皮片缝制于保暖层的一面上;所述清洗层可拆卸连接于保暖层的另一面上;所述清洗层上位于人背部处设有增温结构;所述增温结构包括防寒保护层,发热层及连接发热层、可通电使发热层发热的电路结构,所述防寒保护层内形成一可放置发热层和电路结构的容置腔;所述防寒保护层贴紧人背部的两侧设有弹性凸部,弹性凸部上分布若干按摩凸起。本实用新型降低了加工的复杂度,增温结构可对人的背部和脊椎进行增温,同时对人的背部进行按摩,有利于人们的健康。



1. 一种健康型绒毛外衣,包括绒毛外衣(1)和内胆,其特征在于:所述内胆包括保暖层(2)和清洗内层(3),所述绒毛外衣(1)包括若干绒毛皮片,所述绒毛皮片缝制于保暖层(2)的一面上;所述清洗内层(3)可拆卸连接于保暖层(2)的另一面上;所述清洗内层(3)上位于人背部处设有增温结构(4);所述增温结构(4)包括防寒保护层(41),发热层(42)及连接发热层(42)、可通电使发热层(42)发热的电路结构,所述防寒保护层(41)内形成一可放置发热层(42)和电路结构的容置腔;所述防寒保护层(41)贴紧人背部的两侧设有弹性凸部(43),弹性凸部(43)上分布若干按摩凸起(44)。

2. 根据权利要求1所述的健康型绒毛外衣,其特征在于:所述防寒保护层(41)具有靠近人腋下的两侧边和延伸至人颈部的顶边。

3. 根据权利要求1所述的健康型绒毛外衣,其特征在于:所述防寒保护层(41)可拆卸连接清洗内层(3)。

4. 根据权利要求1所述的健康型绒毛外衣,其特征在于:所述防寒保护层(41)中间连接一方便悬挂的悬挂圈(5)。

5. 根据权利要求1所述的健康型绒毛外衣,其特征在于:所述清洗内层(3)位于人腋下处设有吸汗部(31)。

6. 根据权利要求1所述的健康型绒毛外衣,其特征在于:所述防寒保护层(41)为多层棉布结构,所述防寒保护层(41)贴紧人背部的表面设有隔离层,所述弹性凸部(43)为设于隔离层表面的弧形橡胶块,所述按摩凸起(44)为嵌入弧形橡胶块内的塑料球。

健康型绒毛外衣

技术领域

[0001] 本实用新型涉及服装领域,尤其是涉及一种健康型绒毛外衣。

背景技术

[0002] 绒毛外衣是由动物带毛的皮制成的外衣。其外形美观大方,还能起到一定的防寒、保暖作用。常见有狐皮、貂皮、羊皮和狼皮等。绒毛外衣是冬季女士高档服饰之一,穿着后显得雍容华贵。随着生活水平的提高,也越来越受到广大人民的喜爱。

[0003] 但是现有的绒毛外衣存在下述缺点:(1)静置放久了容易堆积灰尘,而且清洗成本高,穿久了容易出汗。(2)人的背部和颈部容易吹入风,长期如此会导致人的背部和脊椎出现问题,还不利于人们的健康。(3)拼接的绒毛外衣精度要求高,尤其是是对绒毛皮片边缘的缝针次数,位置宽度均有严格的要求,针线大小;制造过程复杂,且制造成本高。(4)现有的绒毛外衣功能有限。

实用新型内容

[0004] 本实用新型为了克服现有技术的不足,提供一种的易于清洗,有利于人们健康的健康型绒毛外衣。

[0005] 为了实现上述目的,本实用新型采用以下技术方案:一种健康型绒毛外衣,包括绒毛外衣和内胆,所述内胆包括保暖层和清洗内层,所述绒毛外衣包括若干绒毛皮片,所述绒毛皮片缝制于保暖层的一面上;所述清洗层可拆卸连接于保暖层的另一面上;所述清洗层上位于人背部处设有增温结构;所述增温结构包括防寒保护层,发热层及连接发热层、可通电使发热层发热的电路结构,所述防寒保护层内形成一可放置发热层和电路结构的容置腔;所述防寒保护层贴紧人背部的两侧设有弹性凸部,弹性凸部上分布若干按摩凸起。本实用新型将绒毛皮片缝制于保暖层表面,增强绒毛皮片连接的牢固性,降低了加工的复杂度,同时也增强了保暖性能;而清洗层可单独拆卸清洗,清洗简单、方便,降低了清洗成本;所述增温结构可对人的背部和脊椎进行增温保护,有利于人们的健康;所述防寒保护层进一步增强了背部的保温作用,所述发热层在电路结构通电的情况下可以发热,可使发热层快速发热,使人的背部及时得到保暖;设置容置腔可根据需要拆卸发热层和电路结构,方便清洗;所述弹性凸部和按摩凸起可起到按摩作用,进而促进背部血液循环,有利于人们的健康。

[0006] 进一步地,所述防寒保护层具有靠近人腋下的两侧边和延伸至人颈部的顶边。进而能充分保护人的颈部和背部。

[0007] 进一步地,所述防寒保护层可拆卸连接清洗层。可根据需要单独拆下防寒保护层,使用更加自由。

[0008] 进一步地,所述防寒保护中间连接一方便悬挂的悬挂圈。进而方便安置。

[0009] 进一步地,所述清洗层位于人腋下处设有吸汗部。人的腋下是最容易出汗的部分;设置所述吸汗部,进而在天气变热时,所述吸汗部可快速吸汗,保持人腋下清爽,有利于人

们的健康。

[0010] 进一步地,所述防寒保护层为多层棉布结构,所述防寒保护层贴紧人背部的表面设有隔离层,所述弹性凸部为设于隔离层表面的弧形橡胶块,所述按摩凸起为嵌入弧形橡胶块内的塑料球。多层棉布结构防寒保暖效果好,而且棉布层之间会自然形成所述容置腔,所述隔离层进一步防止发热层温度过高烫伤人背部,所述弧形橡胶块弹性效果好,柔软性好,且塑料球可对人的背部进一步进行按摩,在人背部受到压力时,弧形橡胶块和塑料球可一起对人的背部进行充分按摩。

[0011] 综上所述,本实用新型降低了加工的复杂度,增温结构可对人的背部和脊椎进行增温,同时对人的背部进行按摩,有利于人们的健康。

附图说明

[0012] 图1为本实用新型的结构示意图一;

[0013] 图2为本实用新型的结构示意图二;

[0014] 图3为本实用新型的部分剖视图;

[0015] 图4为本实用新型的增温结构示意图;

[0016] 图5为本实用新型的保暖层与绒毛皮片缝制后的结构示意图。

具体实施方式

[0017] 为了使本技术领域的人员更好的理解本实用新型方案,下面将结合本实用新型实施例中的附图,对本实用新型实施例中的技术方案进行清楚、完整的描述。

[0018] 如图1-5所示,一种健康型绒毛外衣,包括绒毛外衣1和内胆。所述内胆包括保暖层2和清洗内层3,所述保暖层2由保暖布料制成,所述清洗内层3由易于清洗的布料制成,如涤纶布料。所述保暖布料和易于清洗的布料均为现有技术,此处不再赘述。所述绒毛外衣1包括若干绒毛皮片,所述绒毛皮片缝制于保暖层2的一面上,即如图1和图5所示,绒毛皮片的边缘均缝制于保暖层上,绒毛皮片的大小、形状可根据需要设置。所述清洗层3可拆卸连接于保暖层2的另一面上,该可拆卸连接方式可为暗扣、拉链、魔术贴等方式进行连接。所述清洗层3位于人腋下处设有吸汗部31。该吸汗部由吸汗材料制成,该吸汗材料为现有技术,如吸汗棉。所述清洗层3上位于人背部处设有增温结构4。

[0019] 如图2和图4所示,所述增温结构4包括防寒保护层41、发热层42及电路结构,电路结构连接发热层42,电路结构可通电使发热层42发热,进而达到增温的效果。优选地,所述防寒保护层41具有两侧边、顶边及底边,所述顶边与底边对立设置,所述两侧边均靠近人腋下,而所述顶边延伸至人颈部,进而有效扩大了防寒面积。尤其适用于脊椎、背部、颈部怕冷及酸痛的人使用。

[0020] 再者,所述防寒保护层41内形成一容置腔,所述容置腔可放置发热层42和电路结构。所述防寒保护层41贴紧人背部的两侧均设有弹性凸部43,弹性凸部43上分布若干按摩凸起44。具体的,所述防寒保护层41为多层棉布结构,所述防寒保护层41贴紧人背部的表面设有隔离层,该隔离层由隔热材料制成,所述弹性凸部43为设于隔离层表面的弧形橡胶块,所述按摩凸起44为嵌入弧形橡胶块内的塑料球。而在其他实施例中,所述弹性凸部也可以有其他弹性材料制成,如泡沫,弹性棉等,其形状也可根据需要进行设置,同理,所述按摩凸

起44也可由弧形橡胶块表面凸起形成,或者是泡沫球等,其形状也可根据需要进行改变,如圆柱形、棱柱形等。

[0021] 此外,所述防寒保护层41可与清洗层成一体结构,但是为了方便使用,所述防寒保护层41可拆卸连接清洗层3,该可拆卸连接方式可为暗扣、拉链、魔术贴等方式进行连接。所述防寒保护层41中间连接一方便悬挂的悬挂圈5。该悬挂圈5可直接挂于挂钩上,该悬挂圈5由布条缝制于防寒保护层41上。

[0022] 在保存时,可将绒毛外衣的内胆翻出进行悬挂,灰尘等杂质只会沉积在清洗内层3的表面。需要使用时,只需对清洗内层3进行清洗即可,降低了清洗成本,也方便保存。

[0023] 显然,所描述的实施例仅仅是本实用新型的一部分实施例,而不是全部的实施例。基于本实用新型中的实施例,本领域普通技术人员在没有做出创造性劳动前提下所获得的所有其他实施例,都应当属于本实用新型保护的范围。

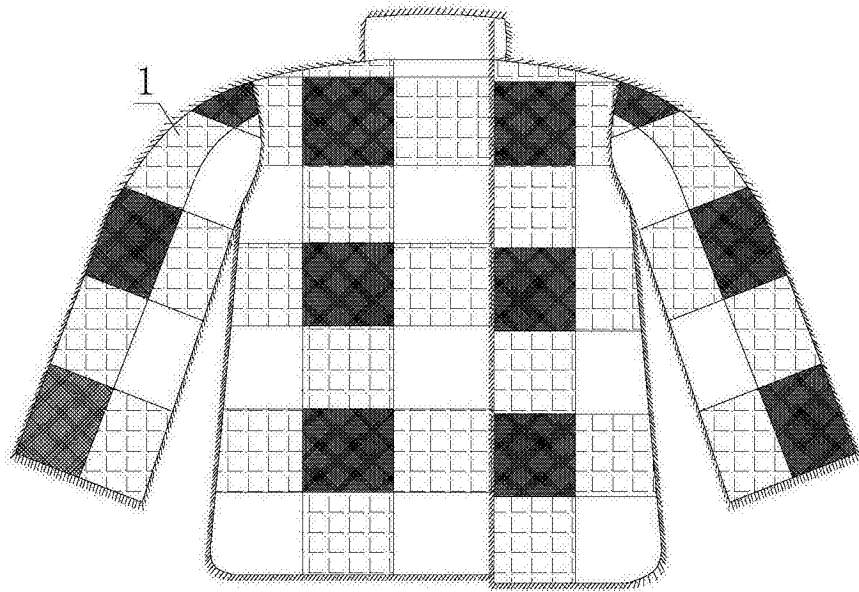


图1

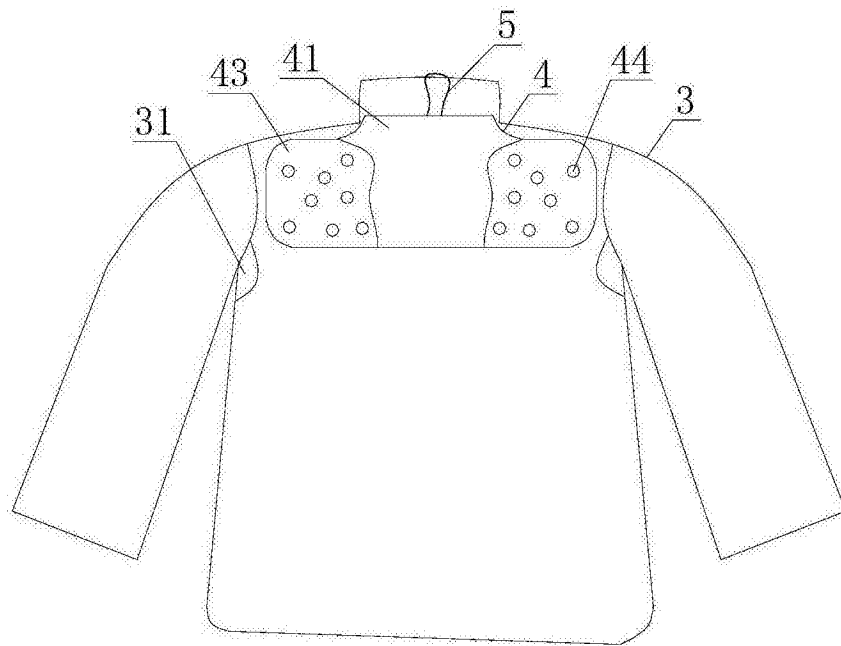


图2

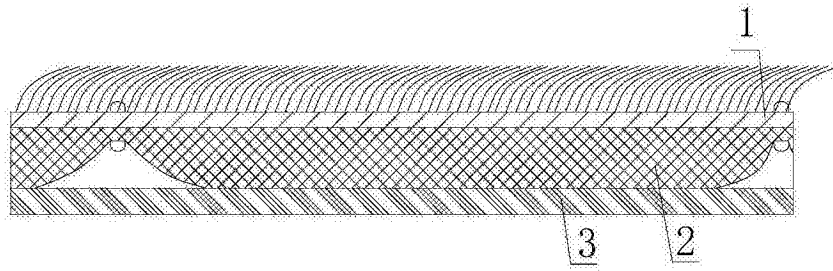


图3

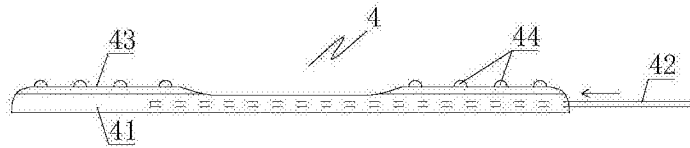


图4

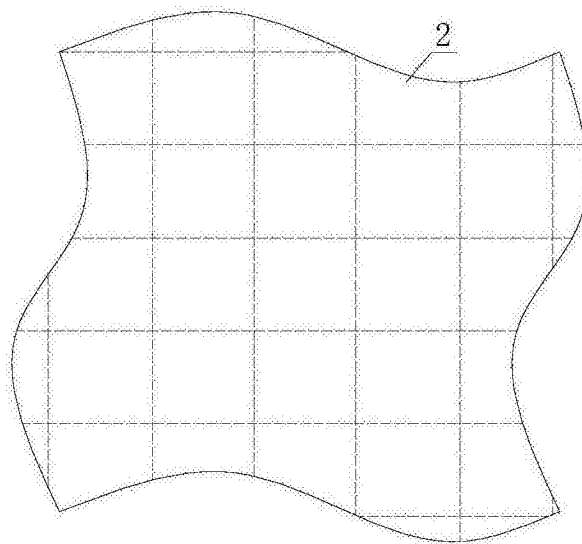


图5