



# (12)实用新型专利

(10)授权公告号 CN 206252165 U

(45)授权公告日 2017.06.16

(21)申请号 201620907013.1

(22)申请日 2016.08.19

(73)专利权人 南京中脉科技发展有限公司  
地址 210000 江苏省南京市浦口经济开发区浦珠路8号

(72)发明人 夏伟华 齐缘凤 薛源

(74)专利代理机构 北京联瑞联丰知识产权代理  
事务所(普通合伙) 11411  
代理人 黄冠华

(51)Int.Cl.  
A47C 7/74(2006.01)  
A47C 7/72(2006.01)  
A47C 7/40(2006.01)

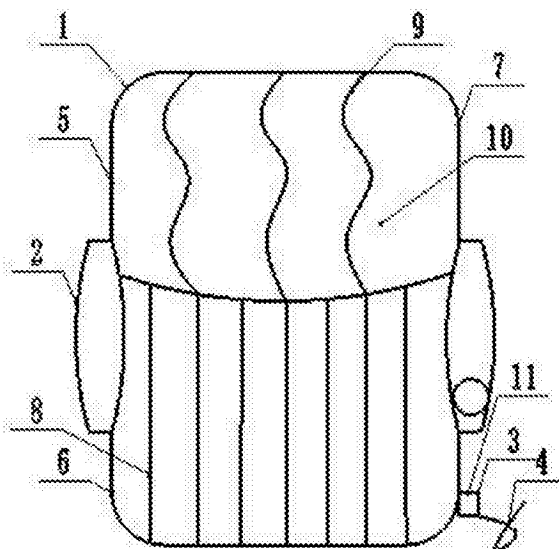
(ESM)同样的发明创造已同日申请发明专利

权利要求书1页 说明书2页 附图1页

(54)实用新型名称  
一种多功能保健座椅装置

(57)摘要

本实用新型公开了一种多功能保健座椅装置,包括支架、把手、控制盒、电源线、按摩装置和坐板,支架为座椅结构,靠背上正面为按摩装置,靠背内侧设有凹槽,凹槽两侧设有按摩器,靠背两侧设有扶手。扶手下侧设有坐板,坐板上设有温度控制条,坐板外侧设有LED控制盒,控制盒任意一侧设有电源线,电源线、LED控制盒及按摩装置通过导线电连接,通过扶手、电源线、坐垫、控制盒及按摩装置配合使用无需家人24小时陪伴在身边可单独进行使用的保健装置。



1. 一种多功能保健座椅装置,其特征在於:包括支架(1)、扶手(2)、控制盒(3)、电源线(4)、靠背(5)、坐板(6)、按摩装置(7),所述支架(1)两侧设有扶手(2),所述靠背(5)正面为按摩装置(7),所述坐板(6)上设有温度控制条(8),所述坐板(6)一侧设有控制盒(3),所述控制盒(3)任意一侧设有电源线(4),所述控制盒(3)通过导线分别与按摩装置(7)、电源线(4)、温度控制条(8)通过导线电连接。

2. 根据权利要求1所述的一种多功能保健座椅装置,其特征在於:所述靠背(5)垂直设置在所述支架(1)侧面,靠背(5)内侧设有按摩装置(7),所述按摩装置(7)内侧为凹槽(9),凹槽(9)两侧设有按摩器(10),按摩器(10)与电源线(4)电连接,靠背(5)的背面底侧设有多功能储物口袋(12),所述多功能储物口袋(12)为正方形结构。

3. 根据权利要求1所述的一种多功能保健座椅装置,其特征在於:所述坐板(6)平行设置在支架(1)上侧,坐板(6)上设有温度控制条(8),所述温度控制条(8)之间设有通风间隙,坐板(6)的底侧设有收纳盒(13),所述收纳盒(13)为正方体结构。

4. 根据权利要求1所述的一种多功能保健座椅装置,其特征在於:所述控制盒(3)固定设置在坐板(6)侧面,所述控制盒(3)顶端设置有LED控制屏(11)。

5. 根据权利要求1所述的一种多功能保健座椅装置,其特征在於:所述扶手(2)顶端设有小型电扇(14),所述小型电扇(14)与控制盒(3)电连接。

## 一种多功能保健座椅装置

### 技术领域

[0001] 本实用新型涉及一种方便老年人生活领域,具体为一种多功能保健座椅装置。

### 背景技术

[0002] 保健,意思:保护健康。亦指为保护和增进人体健康、防治疾病,医疗机构所采取的综合措施。即养生,指合理选用养精神,调饮食,练形体,慎房事,适寒温等保健方法,通过长期的锻炼和修习,达到保养身体、减少疾病、增进健康、延年益寿目的的技术和方法。简而言之,所有促进健康、延长寿命的活动都是养身活动。

[0003] 市面上所出现的保健用品并未针对老年人使用的特点进行单独设计,在老年人的使用过程中无需家人监护,方便简洁易上手。

### 实用新型内容

[0004] 本实用新型的目的在于提供一种在老年人的使用过程中无需家人监护,方便简洁易上手的多功能保健座椅装置,以解决上述背景技术中提出的问题。

[0005] 为实现上述目的,本实用新型提供如下技术方案:一种多功能保健座椅装置包括支架、扶手、控制盒、电源线、靠背、坐板、按摩装置,支架两侧设有扶手,所述靠背正面为按摩装置,所述坐板上设有温度控制条,所述坐板一侧设有控制盒,所述控制盒任意一侧设有电源线,所述控制盒通过导线分别与按摩装置、电源线、温度控制条通过导线电连接。

[0006] 优选的,所述靠背垂直设置在所述支架侧面,靠背内侧设有按摩装置,所述按摩装置内侧为凹槽,凹槽两侧设有按摩器,按摩器与电源线电连接,靠背的背面底侧设有多功能储物口袋,所述多功能储物口袋为正方形结构。

[0007] 优选的,所述坐板平行设置在支架上侧,坐板上设有温度控制条,所述温度控制条之间设有通风间隙,所述坐板的底侧设有收纳盒,所述收纳盒为正方体结构。

[0008] 优选的,所述控制盒固定设置在坐板侧面,所述控制盒顶端设置有LED控制屏,所述控制盒与电源线导线连接。

[0009] 优选的,所述扶手顶端设有小型电扇,所述小型电扇与控制盒电连接。

[0010] 与现有技术相比,本实用新型的有益效果是:

[0011] (1) 本实用新型通过支架、扶手、控制盒、电源线、靠背、坐板、按摩装置在老年人的使用过程中无需家人监护,方便简洁易上手。

[0012] (2) 本实用新型通过靠背内侧设有按摩装置,所述按摩装置内侧为凹槽,凹槽两侧设有按摩器,可以给老年人更好的背部按摩。

[0013] (3) 本实用新型通过坐板平行设置在支架上侧,坐板上设有温度控制条,所述温度控制条之间设有通风间隙可以更好进行通气,改善使用效果。

[0014] (4) 本实用新型通过控制盒固定设置在坐板侧面,所述控制盒顶端设置有LED控制屏,LED控制屏上带有温控装置,能够一年四季使用,舒适度高。

[0015] (5) 本实用新型通过靠背的背面底侧设有多功能储物口袋,可以提供老人摆放一

些杂志或者书本。

[0016] (6) 本实用新型通过坐板的底侧设有收纳盒,收纳盒可以提供老人摆放较大的用品。

[0017] (7) 本实用新型通过扶手顶端设有小型电扇,小型电扇可以加速空气流通用来散热。

### 附图说明

[0018] 图1为本实用新型结构平面图;

[0019] 图2为本实用新型结构侧视图。

### 具体实施方式

[0020] 下面将结合本实用新型实施例中的附图,对本实用新型实施例中的技术方案进行清楚、完整地描述,显然,所描述的实施例仅仅是本实用新型一部分实施例,而不是全部的实施例。基于本实用新型中的实施例,本领域普通技术人员在没有做出创造性劳动前提下所获得的所有其他实施例,都属于本实用新型保护的范围。

[0021] 请参阅图1,本实用新型提供一种技术方案:一种多功能保健座椅装置,支架1、扶手2、控制盒3、电源线4、靠背5、坐板6、按摩装置7,支架1两侧设有扶手2,所述靠背5正面为按摩装置7,坐板6上设有温度控制条8,坐板6一侧设有控制盒3,控制盒3任意一侧设有电源线4,控制盒3通过导线分别与按摩装置7、电源线4、温度控制条8通过导线电连接,坐板7平行设置在支架1上侧,坐板7上设有温度控制条8,温度控制条8之间设有通风间隙,可以更好进行通气,改善使用效果。靠背6垂直设置在所述支架1侧面,靠背5内侧设有按摩装置8,按摩装置内侧为凹槽9,凹槽两侧设有按摩器10,可以给老年人更好的背部按摩。

[0022] 并且如图2所示靠背5的背面底侧设有多功能储物口袋12,多功能储物口袋为正方形结构,可以提供老人摆放一些杂志或者书本。坐板6的底侧设有收纳盒13,扶手2顶端设有小型电扇14,本实用新型通过支架1、扶手2、控制盒3、电源线4、靠背5、坐板6、按摩装置7配合使用在老年人的使用过程中无需家人监护,方便简洁易上手。

[0023] 尽管已经示出和描述了本实用新型的实施例,对于本领域的普通技术人员而言,可以理解在不脱离本实用新型的原理和精神的情况下可以对这些实施例进行多种变化、修改、替换和变型,本实用新型的范围由所附权利要求及其等同物限定。

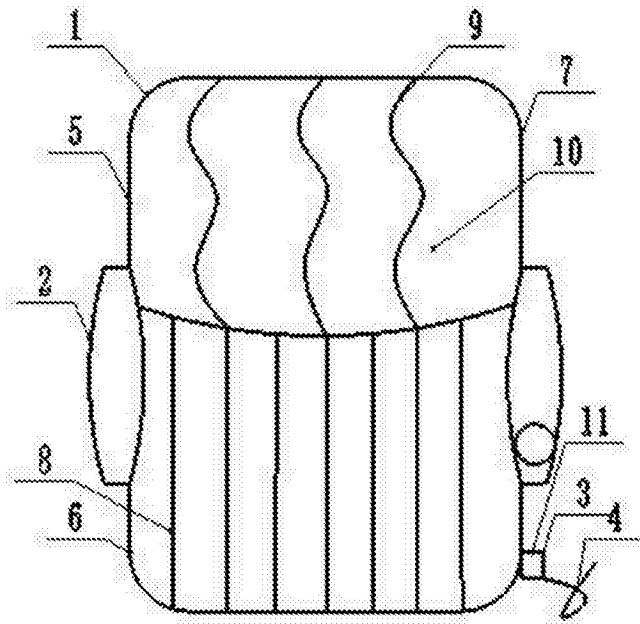


图1

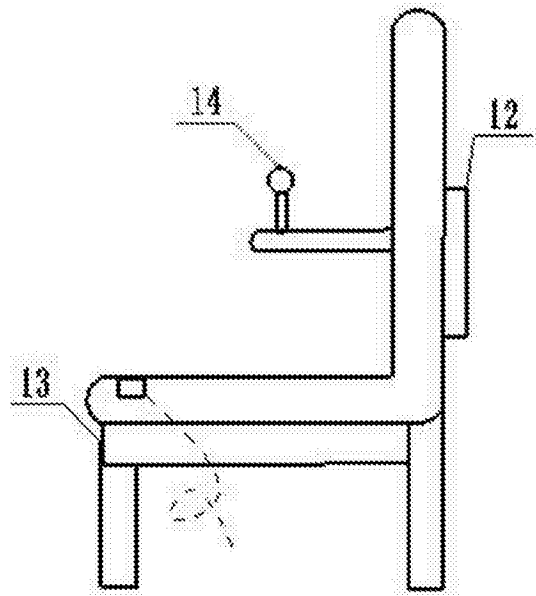


图2