



(12)实用新型专利

(10)授权公告号 CN 210835154 U

(45)授权公告日 2020.06.23

(21)申请号 201921772049.3

(22)申请日 2019.10.22

(73)专利权人 泉州市天云创技术服务有限公司

地址 362000 福建省泉州市台商投资区洛
阳镇前园村洛阳创业园二楼B212

(72)发明人 郭奕镇

(74)专利代理机构 北京汇信合知识产权代理有
限公司 11335

代理人 郭河志

(51)Int.Cl.

G01R 31/28(2006.01)

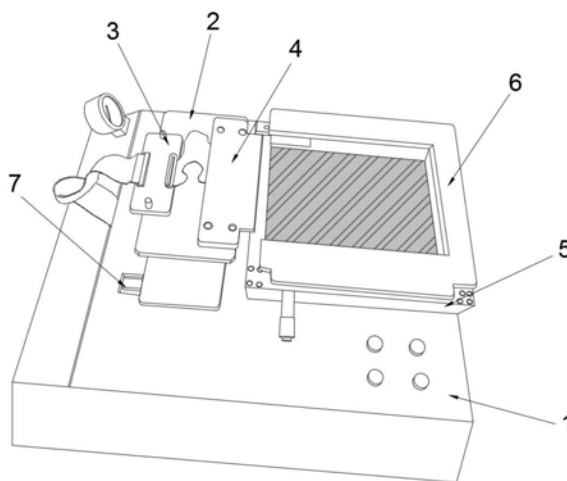
权利要求书1页 说明书2页 附图2页

(54)实用新型名称

一种COF产品VT测试装置

(57)摘要

本实用新型公开了一种COF产品VT测试装置,其结构包括装置本体、工作台、测试主板、假压FPC压头和放置台,所述工作台可滑动地设于所述装置本体上,所述测试主板和假压FPC压头均固定于所述工作台上,所述放置台设于所假压FPC压头的一侧,且固定于所述装置本体上表面,所述假压FPC压头一端与所述测试主板电性连接,所述测试主板接入装置本体,所述假压FPC压头的另一端延伸出所述工作台外部,且在端部设有两个相对设置的VT压接硅胶头,各个所述VT压接硅胶头均凸出所述假压FPC压头的端部设置,且各个所述VT压接硅胶头内均布线设置COF金手指;本实用新型降低了VT COF假压对COF Bonding区接触分离造成静电的不良率,提高COF直通良率和panel的可靠性。



CN 210835154 U

1. 一种COF产品VT测试装置,其特征在于:包括装置本体、工作台、测试主板、假压FPC压头和放置台,所述工作台可滑动地设于所述装置本体上,所述测试主板和假压FPC压头均固定于所述工作台上,所述放置台设于所假压FPC压头的一侧,且固定于所述装置本体上表面,所述假压FPC压头一端与所述测试主板电性连接,所述测试主板接入装置本体,所述假压FPC压头的另一端延伸出所述工作台外部,且在端部设有两个相对设置的VT压接硅胶头,各个所述VT压接硅胶头均凸出所述假压FPC压头的端部设置,且各个所述VT压接硅胶头内均布线设置COF金手指,所述假压FPC压头的另一端与所述放置台的一侧配合连接。

2. 根据权利要求1所述的一种COF产品VT测试装置,其特征在于:所述放置台用于放置待测试COF产品,且所述放置台上铰接有压紧盖。

3. 根据权利要求1所述的一种COF产品VT测试装置,其特征在于:两个所述VT压接硅胶头之间挖空形成凹陷。

4. 根据权利要求1所述的一种COF产品VT测试装置,其特征在于:所述装置本体上部设有滑轨,所述工作台通过所述滑轨实现可滑动。

一种COF产品VT测试装置

技术领域

[0001] 本实用新型涉及测试治具类领域,尤其涉及一种COF产品VT测试装置。

背景技术

[0002] COF产品在生产过程中,未绑定FPC之前,都要进行假压测试,防止电性不良品续流到下一道工序;目前使用最广的假压治具是气缸式的,首先,将COF产品线路面朝上,通过千分尺,调整COF金手指位置,并与测试FPC的金手指做精准对位;然后打开气阀电源开关,让气缸驱动压杆向下运动,压杆上的硅胶条将测试FPC和COF产品紧紧贴合在一起;电脑开始运行测试程序,并将各项测试项目指令传输给测试控制盒;测试控制盒通过测试FPC去扫描COF产品上的各个通道,并生成测试数据传输给测试程序;测试程序对数据分析并判定测试结果;最后,关闭气阀电源,气缸驱动压杆复位,测试FPC与COF产品分离,取出COF产品并分类放置;然后测试下一片COF产品,如此循环;但是,现有的测试装置在当VT COF假压FPC在接触到COF bonding区有静电传导到Rx Pad上直接进入AA显示区面内,导致TP方格不良,直接影响产线直通率。

实用新型内容

[0003] 针对上述问题,本实用新型提供了一种COF产品VT测试装置,以解决现有技术中的不足。

[0004] 为解决上述技术问题,本实用新型所采用的技术方案是:一种COF产品VT测试装置,包括装置本体、工作台、测试主板、假压FPC压头和放置台,所述工作台可滑动地设于所述装置本体上,所述测试主板和假压FPC压头均固定于所述工作台上,所述放置台设于所假压FPC压头的一侧,且固定于所述装置本体上表面,所述假压FPC压头一端与所述测试主板电性连接,所述测试主板接入装置本体,所述假压FPC压头的另一端延伸出所述工作台外部,且在端部设有两个相对设置的VT压接硅胶头,各个所述VT压接硅胶头均凸出所述假压FPC压头的端部设置,且各个所述VT压接硅胶头内均布线设置COF金手指,所述假压FPC压头的另一端与所述放置台的一侧配合连接。

[0005] 优选的,所述放置台用于放置待测试COF产品,且所述放置台上铰接有压紧盖。

[0006] 优选的,两个所述VT压接硅胶头之间挖空形成凹陷。

[0007] 优选的,所述装置本体上部设有滑轨,所述工作台通过所述滑轨实现可滑动。

[0008] 由上述对本实用新型结构的描述可知,和现有技术相比,本实用新型具有如下优点:

[0009] 本实用新型提供的一种COF产品VT测试装置,在对COF产品进行假压测试时,VT压接硅胶头凸起区域布线摆放COF金手指用于接触VT Pad,两个VT压接硅胶头之间的假压COF bonding区域挖空呈凹陷,避免bonding区域和假压FPC压头的无效区域接触静电,降低VT COF假压对COF Bonding区接触分离造成静电的不良率,提高COF直通良率和panel的可靠性。

附图说明

[0010] 构成本申请的一部分的附图用来提供对本实用新型的进一步理解,本实用新型的示意性实施例及其说明用于解释本实用新型,并不构成对本实用新型的不当限定。在附图中:

[0011] 图1为本实用新型的结构示意图;

[0012] 图2为本实用新型的假压FPC压头的工作示意图;

[0013] 图中:1装置本体、2工作台、3测试主板、4假压FPC压头、5放置台、6压紧盖、7滑轨、401 VT压接硅胶头、402凹陷。

具体实施方式

[0014] 为了使本实用新型的目的、技术方案及优点更加清楚明白,以下连接附图及实施例,对本实用新型进行进一步详细说明。应当理解,此处所描述的具体实施例仅仅用以解释本实用新型,并不用于限定本实用新型。

实施例

[0015] 参考图1-2,本实用新型所采用的技术方案是:一种COF产品VT测试装置,包括装置本体1、工作台2、测试主板3、假压FPC压头4和放置台5,所述工作台2可滑动地设于所述装置本体1上,所述测试主板3和假压FPC压头4均固定于所述工作台2上,所述放置台5设于所假压FPC压头4的一侧,且固定于所述装置本体1上表面,所述假压FPC压头4一端与所述测试主板3电性连接,所述测试主板3接入装置本体1,所述假压FPC压头4的另一端延伸出所述工作台2外部,且在端部设有两个相对设置的VT压接硅胶头401,两个所述VT压接硅胶头401之间挖空形成凹陷402,各个所述VT压接硅胶头401均凸出所述假压FPC压头4的端部设置,且各个所述VT压接硅胶头401内均布线设置COF金手指,所述假压FPC压头4的另一端与所述放置台5的一侧配合连接,所述放置台5用于放置待测试COF产品,且所述放置台5上铰接有压紧盖6。

[0016] 本实施例中,所述装置本体1上部设有滑轨7,所述工作台2通过所述滑轨7实现可滑动。

[0017] 使用时,将COF产品放入放置台5上,通过压紧盖6固定,推动滑动台2,使得将假压FPC压头4上的两个VT压接硅胶头401和COF产品紧紧贴合在一起,通过VT压接硅胶头401内的COF金手指接触COF产品上的金手指,测试主板3扫描COF产品上的各个通道,并生成测试数据传输给装置本体1,装置本体1对数据分析并判定测试结果;其中,两个VT压接硅胶头401之间的假压COF bonding区域挖空呈凹陷402,避免bonding区域和假压FPC压头4无效区域接触静电,降低VT COF假压对COF Bonding区接触分离造成静电的不良率,提高COF直通良率和panel的可靠性。

[0018] 以上所述仅为本实用新型的较佳实施例而已,并不用以限制本实用新型,凡在本实用新型的精神和原则之内所作的任何修改、等同替换和改进等,均应包含在本实用新型的保护范围之内。

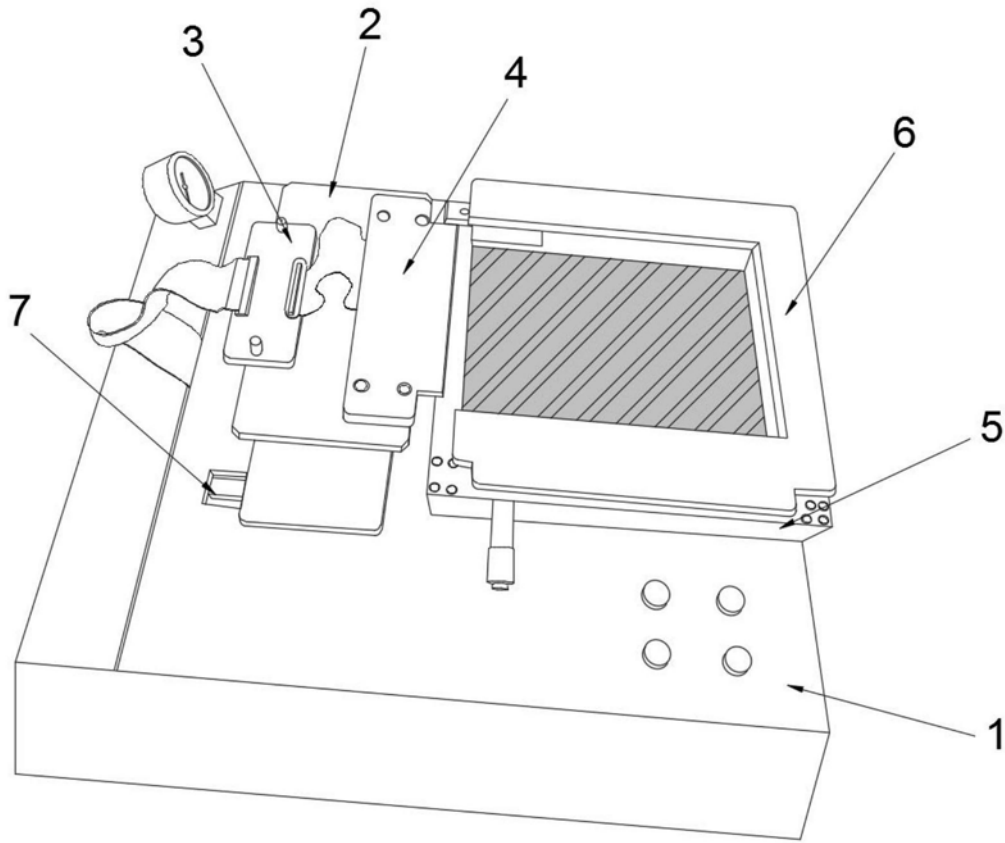


图1

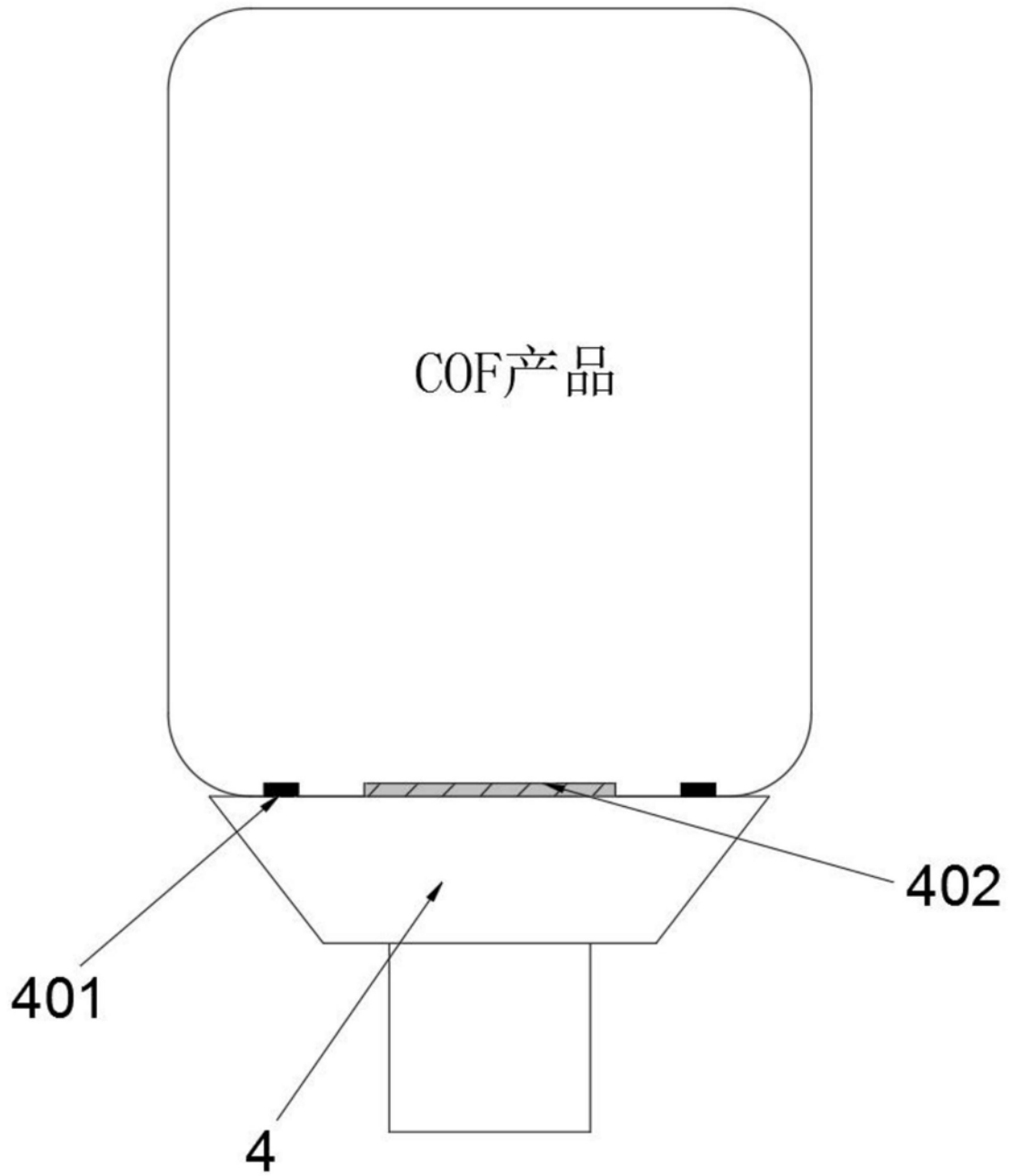


图2