



ФЕДЕРАЛЬНАЯ СЛУЖБА
ПО ИНТЕЛЛЕКТУАЛЬНОЙ СОБСТВЕННОСТИ

(12) ОПИСАНИЕ ИЗОБРЕТЕНИЯ К ПАТЕНТУ

(52) СПК

B01D 21/01 (2023.02); B01D 21/08 (2023.02)

(21)(22) Заявка: 2022119998, 21.07.2020

(24) Дата начала отсчета срока действия патента:
21.07.2020Дата регистрации:
17.05.2023

Приоритет(ы):

(22) Дата подачи заявки: 21.07.2020

(43) Дата публикации заявки: 12.08.2022 Бюл. № 23

(45) Опубликовано: 17.05.2023 Бюл. № 14

Адрес для переписки:

420111, г. Казань, ул. К. Маркса, 10, Казанский
национальный исследовательский технический
университет им. А.Н. Туполева - КАИ, отдел
интеллектуальной собственности

(72) Автор(ы):

Мингазетдинов Идгай Хасанович (RU),
Серов Семен Юрьевич (RU),
Смирнова Светлана Васильевна (RU),
Сибгатуллина Ольга Сергеевна (RU)

(73) Патентообладатель(и):

Федеральное государственное бюджетное
образовательное учреждение высшего
образования "Казанский национальный
исследовательский технический университет
им. А.Н. Туполева - КАИ" (КНИТУ-КАИ)
(RU),
Муниципальное бюджетное
общеобразовательное учреждение "Лицей
145" (МБОУ "Лицей 145") (RU)(56) Список документов, цитированных в отчете
о поиске: RU 193149 U1, 15.10.2019. Д.А.
КРИВОШЕИН, П.П. КУКИН, В.Л. ЛАПИН
И ДР. ИНЖЕНЕРНАЯ ЗАЩИТА
ПОВЕРХНОСТНЫХ ВОД ОТ
ПРОМЫШЛЕННЫХ СТОКОВ. УЧЕБНОЕ
ПОСОБИЕ ДЛЯ СТУДЕНТОВ ВЫСШИХ
УЧЕБНЫХ ЗАВЕДЕНИЙ. - 2-Е ИЗД., СТЕР.
- М. ВЫСШАЯ ШКОЛА. 2008. - 343 с. RU
184254 U1, 19.10.2018. SU 1657214 A1, 23.06.1991.
SU 1017679 A1, 15.05.1983. US 7527726 B2,
05.05.2009.

(54) Устройство центробежной очистки

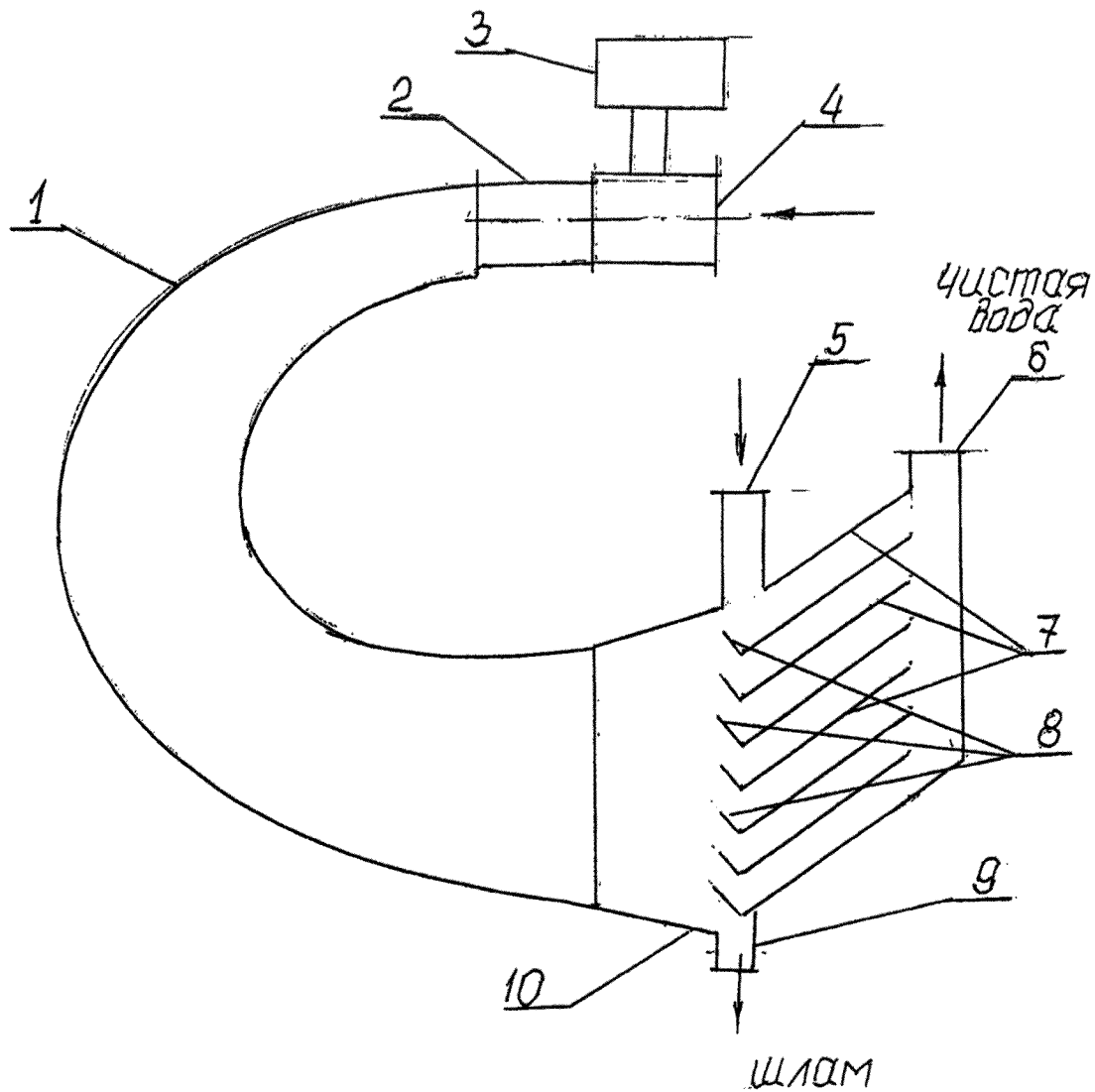
(57) Реферат:

Устройство центробежной очистки предназначено для очистки природных и промышленных сточных вод от взвешенных веществ методом центробежной сепарации и может найти применение в машиностроении, строительной индустрии, добыче полезных ископаемых и других отраслях производства. Устройство представляет собой корпус в виде спирального диффузорного канала с горизонтальной осью, с патрубками подачи

загрязненной воды, отвода очищенной воды, отвода шлама, зоны тонкослойного отстаивания с промывными желобами. Также содержит устройство подачи и дозирования коагулянта в виде ленточного конвейера с регулируемым противовесом и датчиком управления заслонкой и приводом конвейера. Камера смешения представляет собой статический смеситель, составленный из отдельных винтовых турбулизаторов. Спиральный корпус в выходной

части, перед тонкослойными пластинами
содержит камеру стабилизации с наклонной
нижней стенкой. Использование предложенного

устройства позволит значительно повысить
качество очистки сточных вод. 2 з.п. ф-лы, 4 ил.



Фиг. 1

RU 2796110 C2

RU 2796110 C2



FEDERAL SERVICE
FOR INTELLECTUAL PROPERTY

(51) Int. Cl.
B01D 21/01 (2006.01)
B01D 21/08 (2006.01)

(12) **ABSTRACT OF INVENTION**

(52) CPC
B01D 21/01 (2023.02); B01D 21/08 (2023.02)

(21)(22) Application: **2022119998, 21.07.2020**

(24) Effective date for property rights:
21.07.2020

Registration date:
17.05.2023

Priority:

(22) Date of filing: **21.07.2020**

(43) Application published: **12.08.2022 Bull. № 23**

(45) Date of publication: **17.05.2023 Bull. № 14**

Mail address:

**420111, g. Kazan, ul. K. Marksa, 10, Kazanskij
natsionalnyj issledovatel'skij tekhnicheskij
universitet im. A.N. Tupoleva - KAI, otdel
intellektualnoj sobstvennosti**

(72) Inventor(s):

**Mingazetdinov Idgaj Khasanovich (RU),
Serov Semen Yurevich (RU),
Smirnova Svetlana Vasilevna (RU),
Sibgatullina Olga Sergeevna (RU)**

(73) Proprietor(s):

**Federalnoe gosudarstvennoe byudzhethoe
obrazovatel'noe uchrezhdenie vysshego
obrazovaniya "Kazanskij natsionalnyj
issledovatel'skij tekhnicheskij universitet im.
A.N. Tupoleva - KAI" (KNITU-KAI) (RU),
Munitsipalnoe byudzhethoe
obshcheobrazovatel'noe uchrezhdenie "Litsej
145" (MBOU "Litsej 145") (RU)**

(54) **CENTRIFUGAL CLEANING DEVICE**

(57) Abstract:

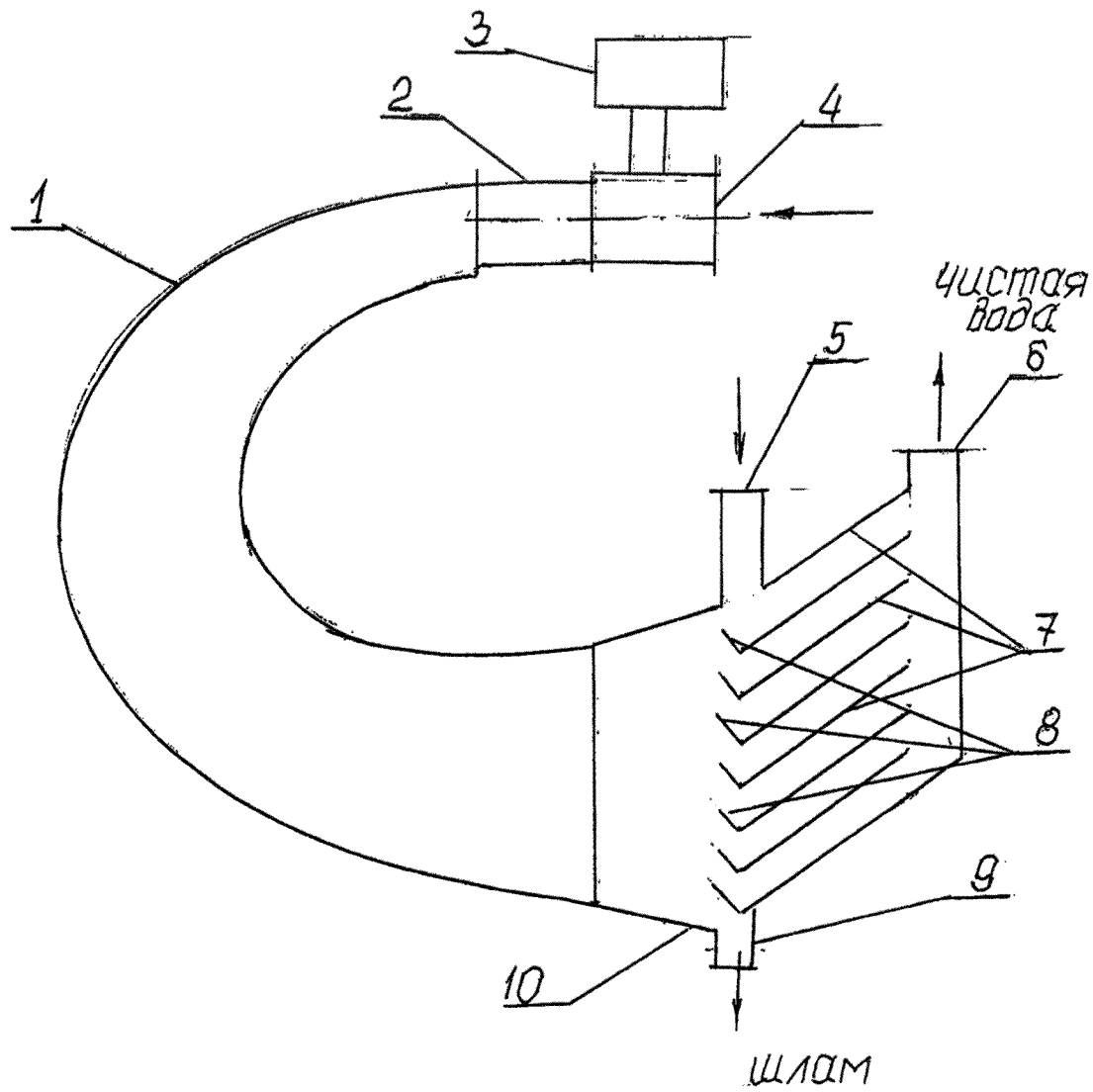
FIELD: water treatment.

SUBSTANCE: centrifugal treatment device designed to purify natural and industrial wastewater from suspended solids by centrifugal separation used in mechanical engineering, the construction industry, mining and other industries. The device consists of a housing in the form of a spiral diffuser channel with a horizontal axis, with nozzles for contaminated water supply, purified water removal, sludge removal, thin-layer settling zone with wash water troughs. It also contains a coagulant supply and dosing device in the

form of a belt conveyor with an adjustable counterweight and a damper control sensor and a conveyor drive. The mixing chamber is a static mixer composed of separate helical swirl plates. The spiral housing in the outlet part, in front of the thin-layer plates, contains a stabilization chamber with an inclined bottom wall.

EFFECT: significant improving the quality of wastewater treatment.

3 cl, 4 dwg



Фиг. 1

Устройство предназначено для очистки природных и промышленных сточных вод методом центробежной сепарации и может найти применение в машиностроении, строительной индустрии, добыче полезных ископаемых и других отраслях производства.

Известны устройства для очистки загрязненных сточных вод от взвешенных веществ методом центробежного разделения. Например, в кн. «Инженерная защита поверхностных вод от промышленных стоков» (Д.А. Кривошей, П.П. Кукин, В.Л. Лапин и др. М. Высшая школа. 2003. - 344 с.) на рис. 4.11 приведена схема многоярусного открытого гидроциклона (стр. 99). В этом устройстве, для повышения качества очистки, использованы ярусы конических диафрагм.

Вес используемые гидроциклоны применимы для очистки воды от грубодисперсных крупных загрязняющих веществ. Для повышения качества очистки и улавливания средних и мелких частиц загрязнителей используют или дополнительные устройства очистки или используют физико-химические методы предварительного укрупнения средних и мелких частиц загрязняющих веществ.

В устройстве центробежной очистки (патент на полезную модель №193149, бюл. №29 от 15.10.2019) предложено в загрязненную жидкость добавлять коагулянт, который укрупняет все загрязняющие вещества в агрегаты в виде хлопьев, которые более эффективно подвергаются действию центробежных сил и тонкослойному отстаиванию. Данное устройство принято нами за прототип. Недостатки прототипа следующие.

Поступление коагулянта в исходную загрязненную воду производится с использованием эжектора и количество поступающего коагулянта зависит от количества протекающей по трубе жидкости и чем больше расход жидкости, тем больше через эжектор подается коагулянта. Но подобная эжекционная подача не учитывает концентрацию взвешенных веществ в исходной очищаемой воде, которая может изменяться, исходя из условий и особенностей технологических процессов. Этот фактор в прототипе не учитывается.

Другой недостаток состоит в том, что не все крупные частицы шлама, отброшенные к стенке спирального корпуса будут поступать в патрубок отвода шлама, а часть будет поступать в зону тонкослойного отстаивания, ухудшая ее работу.

Техническое решение заключается в повышении качества очистки сточных вод.

Техническое решение достигается тем, что в устройстве, содержащим корпус в виде спирального диффузорного канала с патрубками подачи загрязненной воды, патрубками отвода очищенной воды, отвода шлама, тонкослойные наклонные пластины отстаивания с промывными желобами, устройство подачи коагулянта с камерой смешения, устройство подачи коагулянта выполнено в виде ленточного конвейера с регулируемым противовесом и датчиком управления заслонкой и приводом конвейера, а камера смешения представляет собой статический смеситель, составленный из набора отдельных винтовых турбулизаторов, при этом, спиральный корпус в выходной части перед тонкослойными пластинами содержит камеру стабилизации, а нижняя стенка камеры стабилизации имеет наклон к патрубку отвода шлама.

Предложенное устройство представлено на фиг.1 - общий вид в поперечном сечении, фиг.2 - устройство подачи коагулянта, фиг.3 - статический смеситель с набором винтовых турбулизаторов, фиг.4 - корпус с камерой стабилизации.

Здесь:

1 - корпус, 2 - камера смешения, 3 - устройство подачи коагулянта, 4 - патрубок подачи загрязненной воды, 5 - патрубок подачи промывной жидкости, 6 - патрубок отвода чистой воды, 7 - тонкослойные пластины, 8 - промывные желоба, 9 - патрубок отвода шлама, 10 - камера стабилизации, 11 - воронка, 12 - ленточный конвейер, 13 -

бункер, 14 - коагулянт, 15 - заслонка, 16 - весы рычажные, 17 - противовес, 18 - датчик, 19 - винтовые элементы смесителя.

Устройство центробежной очистки представляет собой корпус 1 в виде спирального диффузорного канала с горизонтальной осью. В верхней узкой части корпуса 1, к нему крепится камера смешения 2, в котором расположены винтовые элементы 19. К камере смешения 2 крепится патрубок подачи загрязненной воды 4; над которой расположено устройство подачи коагулянта 3. Устройство подачи коагулянта 3 состоит из бункера 13, содержащего порошковый коагулянт 14. Бункер 13 имеет заслонку 15, которая может регулировать размер проходного отверстия бункера. Под проходным отверстием бункера 13 установлен ленточный конвейер 12, который приводится в движение от

постороннего источника (не показан).
Ленточный конвейер 12 закреплен на одном из плеч рычажных весов 16. Другое плечо рычажных весов 16 имеет противовес 17, имеющий возможность перемещения вдоль плеча, имеющего градуировочную разметку. Положение рычажных весов 16 контролируется датчиком 18, расположенного под плечом рычажных весов 16 с ленточным конвейером 12.

На патрубке подачи загрязненной воды 4 под ленточным конвейером 12, в зоне высыпания коагулянта расположена воронка 11.

В нижней расширенной части корпуса 1 расположена камера стабилизации 10, которая имеет несимметричную конфигурацию и нижняя стенка камеры имеет наклон к патрубку отвода шлама 9.

К камере стабилизации 10 примыкает зона тонкослойного отстаивания, состоящая из тонкослойных пластин 7, имеющих во входной части промывные желоба 8, в которые промывная вода подается через патрубок 5, а после желобов 8 сливается в общий патрубок отвода шлама 9.

Предложенное устройство работает следующим образом. Перед началом процесса очистки проводят анализ сточных вод. Подлежащих очистке, вид, характер и концентрацию загрязняющих компонентов (соли железа, алюминия, магния, известь, и др.) и его необходимое количество.

На основании полученных исходных данных настраивают устройство подачи коагулянта 3, путем регулирования рычажных весов 16. Для этого устанавливают противовес 17 таким образом на градуированном плече весов 16, чтобы обеспечивать на ленточном конвейере 12 необходимое количество коагулянта 14. С целью упрощения настройки весов 16 можно использовать предварительно установленную тарировочную характеристику $G_k = f(L_{пр})$, где G_k - необходимый вес коагулянта, $L_{пр}$ - число делений на градуированной разметке весов 16.

После настройки устройства 3, приступают к процессу очистки и начинают подавать сточную воду в патрубок 4 и включают привод (не показан) ленточного конвейера 12. По конвейеру 12 в сточную воду подается необходимое количество коагулянта 14 через воронку 11. Далее, вода с коагулянтом поступает к камере смешения 2, где проходя через винтовые соединения 19, активно турбулизируется и тщательно перемешивается. За счет действия коагулянта частицы загрязнителя укрупняются в хлопья и попадают в зону действия центробежных сил в спиральном диффузорном канале корпуса 1 отбрасываются к стенке. Сгущенный пристеночный шлам поступает в камеру стабилизации 10, где за счет наклонного днища, сползает в патрубок 9 и удаляется из устройства. В камере стабилизации 10 скорость потока воды снижается за счет диффузорности. Из камеры стабилизации 10 вода, очищенная от значительной части загрязняющих веществ, поступает в зону тонкослойных пластин 7, где происходит

доочитска от оставшихся загрязнителей. Осевшие на пластине 7 частицы сползают вниз в промывные желоба 8, откуда смываются промывной водой из патрубка 5 и отводятся в патрубков отвода шлама 9. Очищенная от загрязняющих веществ вода из патрубка 6 отводится потребителям.

5 Таким образом, используя предложенное устройство центробежной очистки можно значительно повысить качество очистки сточных вод.

(57) Формула изобретения

1. Устройство центробежной очистки сточных вод, содержащее корпус в виде
10 спирального диффузорного канала, патрубки подачи загрязненной воды, патрубки отвода очищенной воды, отвода шлама, тонкослойные наклонные пластины отстаивания с промывными желобами, устройство подачи коагулянта с камерой смешения, отличающееся тем, что устройство подачи коагулянта выполнено в виде ленточного конвейера с регулируемым противовесом и датчиком управления заслонкой и приводом
15 конвейера, а камера смешения представляет собой статический смеситель, составленный из набора отдельных винтовых турбулизаторов.

2. Устройство центробежной очистки, отличающееся по п. 1 тем, что спиральный корпус в выходной части перед тонкослойными пластинами содержит камеру стабилизации.

20 3. Устройство центробежной очистки, отличающееся по п. 2 тем, что нижняя стенка камеры стабилизации имеет наклон к патрубку отвода шлама.

25

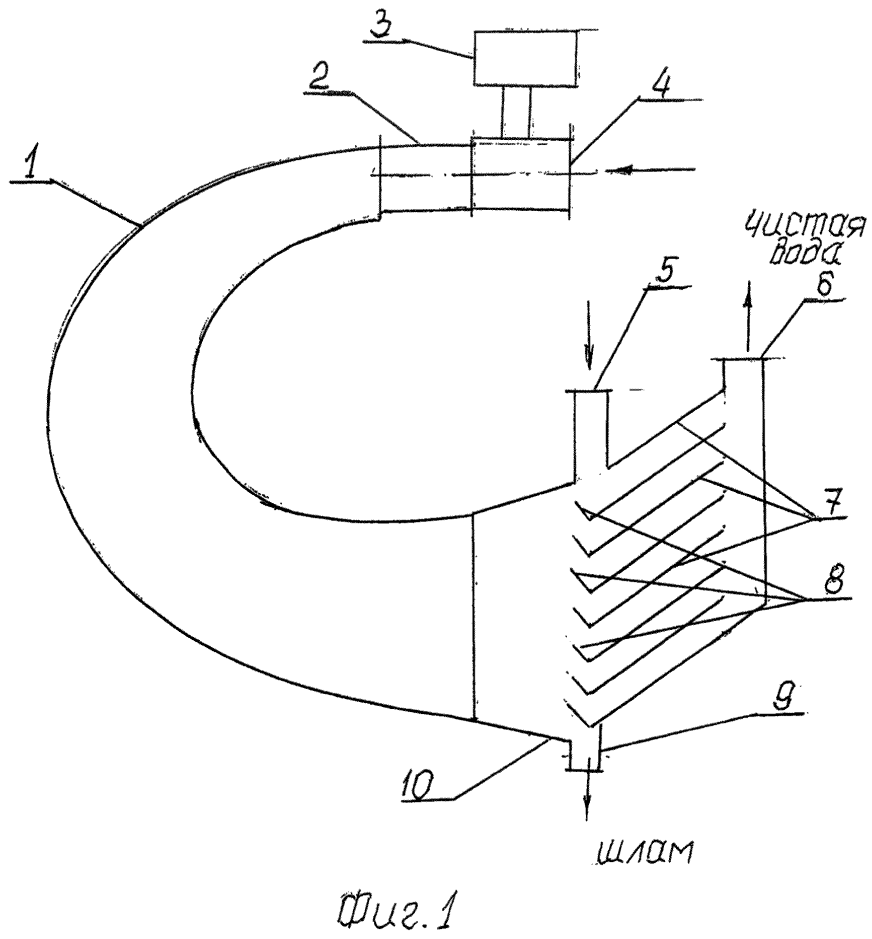
30

35

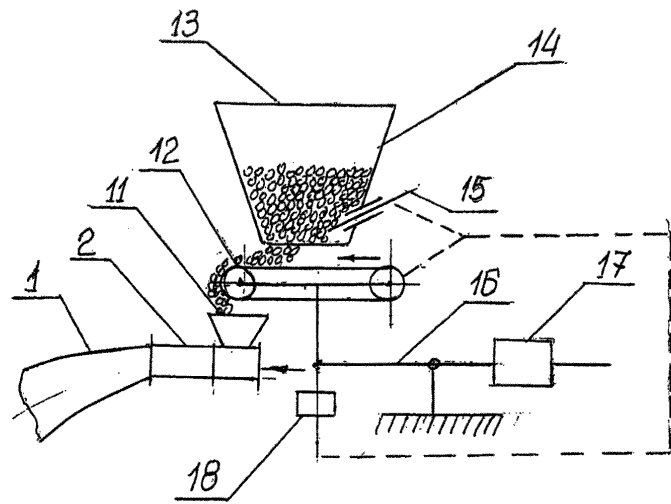
40

45

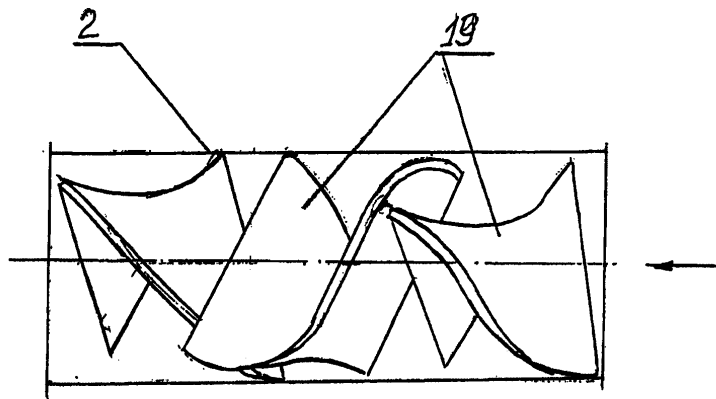
1



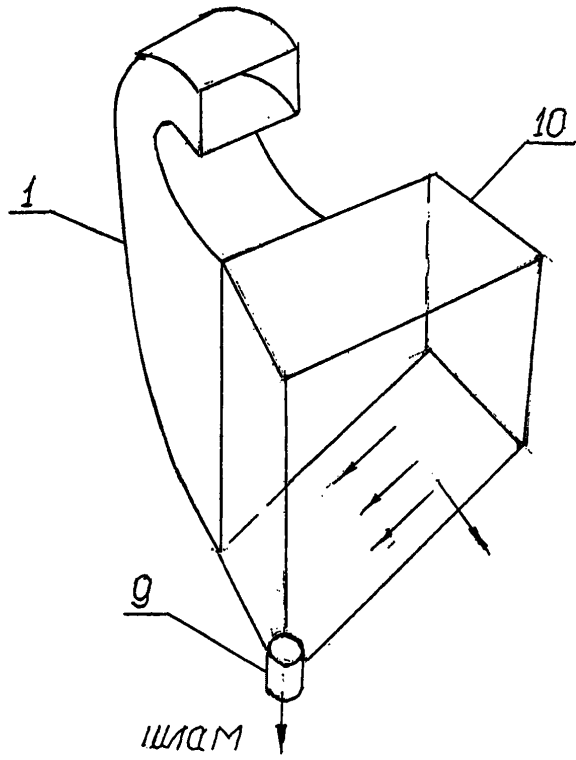
2



Фиг. 2



Фиг. 3



Фиг. 4