



(12) 实用新型专利

(10) 授权公告号 CN 221650737 U

(45) 授权公告日 2024. 09. 03

(21) 申请号 202323150545.4

(22) 申请日 2023.11.21

(73) 专利权人 歌尔科技有限公司

地址 266104 山东省青岛市崂山区松岭路
500号

(72) 发明人 胡治方

(74) 专利代理机构 深圳市世纪恒程知识产权代
理事务所 44287

专利代理师 李璐

(51) Int. Cl.

G02B 27/01 (2006.01)

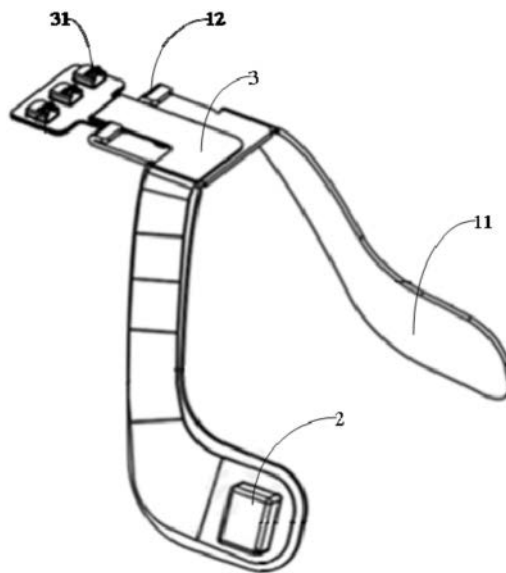
权利要求书2页 说明书11页 附图13页

(54) 实用新型名称

一种鼻托以及智能眼镜

(57) 摘要

本实用新型公开一种鼻托以及智能眼镜,用于智能眼镜,其中,所述鼻托包括支撑件以及骨传导组件,所述支撑件包括用以置于鼻部两侧的两个支撑部;至少一所述支撑部安装有所述骨传导组件,所述骨传导组件包括壳体、振动模块以及振动拾取模块,所述壳体安装于一所述支撑部,所述壳体内间隔形成有至少部分连通的振动腔和检测腔,所述振动模块用以拾取用户在发声时振动,以振动所述振动腔内的空气,所述振动拾取模块用以通过所述振动腔内振动的空气拾取用户发声的振动信号,且将振动信号通过有线或者无线传输至智能眼镜上的控制装置。本实用新型旨在提出一种具有骨传导功能的鼻托,用于智能眼镜通话、语音唤醒/识别等。



1. 一种鼻托,其特征在于,所述鼻托包括:
支撑件,包括用以置于鼻部两侧的两个支撑部;以及,
骨传导组件,至少一所述支撑部安装有所述骨传导组件,所述骨传导组件包括壳体、振动模块以及振动拾取模块,所述壳体安装于一所述支撑部,所述壳体内间隔形成有至少部分连通的振动腔和检测腔,所述振动模块用以拾取用户在发声时振动,以振动所述振动腔内的空气,所述振动拾取模块用以通过所述振动腔内振动的空气拾取用户发声的振动信号,且将振动信号通过有线或者无线传输至智能眼镜上的控制装置。
2. 如权利要求1所述的鼻托,其特征在于,所述壳体内设置有一间隔部,所述间隔部将所述壳体间隔形成所述振动腔和所述检测腔;
所述间隔部上开设有连通孔,用以连通所述振动腔和所述检测腔设置。
3. 如权利要求1所述的鼻托,其特征在于,所述振动模块包括设于所述振动腔内的振膜。
4. 如权利要求3所述的鼻托,其特征在于,所述振动腔与所述检测腔之间设置有连通孔,所述振膜的一侧对应所述连通孔设置;和/或,
所述振动模块还包括设置在所述振膜上的质量块。
5. 如权利要求1所述的鼻托,其特征在于,所述壳体具有一振动端,所述振动腔形成于所述振动端,所述振动端显露出所述支撑部的内侧设置,以与用户的鼻部贴接。
6. 如权利要求5所述的鼻托,其特征在于,所述支撑部上设置有套设于所述支撑件的柔性外壳,所述振动端至少部分位于所述柔性外壳内。
7. 如权利要求1所述的鼻托,其特征在于,所述振动腔与所述检测腔之间设置有连通孔;
所述振动拾取模块包括振动膜片,所述振动膜片位于所述检测腔内,用以被空气振动以使得所述振动拾取模块产生电参数的变化。
8. 如权利要求7所述的鼻托,其特征在于,所述连通孔的一端环设有环形密封部,所述振动膜片盖合所述环形密封部设置。
9. 如权利要求1所述的鼻托,其特征在于,所述鼻托还包括连接部,所述连接部用于可拆卸连接于智能眼镜。
10. 如权利要求9所述的鼻托,其特征在于,所述连接部内置有一容纳腔,且所述连接部的一端开设有连通所述容纳腔的第一插槽,所述支撑件插置于所述第一插槽内,所述连接部的一侧穿设有接触端子,所述接触端子位于所述容纳腔内的一端与所述振动拾取模块电连接,所述接触端子的另一端伸出所述容纳腔与所述智能眼镜可拆卸电连接。
11. 如权利要求10所述的鼻托,其特征在于,所述支撑部上还贴附有电路板,所述振动拾取模块与所述电路板的一端电连接,所述电路板的另一端自所述第一插槽伸入所述容纳腔,以与所述接触端子电连接。
12. 如权利要求11所述的鼻托,其特征在于,所述接触端子位于所述容纳腔内的一端开设有凹槽,所述电路板对应位置凸设有弹片,所述弹片伸入所述凹槽以与所述接触端子电连接。
13. 如权利要求10所述的鼻托,其特征在于,所述第一插槽的槽壁开设有限位槽,所述支撑件一侧的对应位置设有与所述限位槽适配的卡持部,所述支撑件的另一侧还设有凸

块,所述凸块抵持于所述第一插槽的另一槽壁以限制所述卡持部脱出所述限位槽;和/或,

所述连接部包括连接座以及盖板,所述盖板盖设于所述连接座,以围合形成所述容纳腔,所述连接座的一端开设有连通所述容纳腔的所述第一插槽,所述接触端子穿设于所述连接座的一侧。

14. 如权利要求13所述的鼻托,其特征在于,所述连接座与所述盖板之间设置有固定结构,所述固定结构包括设置于所述连接座一端的连接结构以及开设于所述连接座内壁的第二插槽,所述盖板的一端插置于所述第二插槽,另一端通过所述连接结构固定于所述连接座;和/或,

所述盖板背向所述容纳腔的一侧凸设有锁定凸点,所述锁定凸点用以与智能眼镜适配锁定。

15. 如权利要求10所述的鼻托,其特征在于,所述支撑件上设置有套设于所述支撑部的柔性外壳,所述柔性外壳与所述连接部的一端的端面抵接,且在抵接处所述柔性外壳与所述连接部之间其中一方开设有第三插槽,另一方凸设有插接部,所述插接部插置于所述第三插槽内。

16. 一种智能眼镜,其特征在于,包括:

镜架,包括镜框以及位于所述镜框两侧的镜腿,所述镜腿上设置有控制装置;以及,

鼻托,为如权利要求1-15任意一项所述的鼻托,所述鼻托的支撑件可拆卸安装于所述镜框或者与所述镜框一体设置,且所述鼻托内的所述振动拾取模块与所述控制装置通过有线连接方式或者无线连接方式电连接。

17. 如权利要求16所述的智能眼镜,其特征在于,所述镜腿上还设置有声音采集装置,所述声音采集装置与所述控制装置通过有线连接方式或者无线连接方式电连接。

18. 如权利要求17所述的智能眼镜,其特征在于,所述智能眼镜的控制装置还包括处理模块,所述处理模块与所述声音采集装置以及所述骨传导组件电讯连接,用以根据所述声音采集装置和所述骨传导组件拾取的振动信号,进行融合和降噪处理。

一种鼻托以及智能眼镜

技术领域

[0001] 本实用新型涉及电子设备技术领域,具体涉及一种鼻托以及智能眼镜。

背景技术

[0002] 随着计算机、电子技术、网络应用技术的日益发展,智能眼镜等电子设备逐渐走入人们的生活。

[0003] 目前如智能音频眼镜,AR/VR等智能穿戴设备都具有通话、语音唤醒/识别等功能,由于智能穿戴设备的轻薄化趋势,场景需求越来越多样化,而在户外、工业化等场景,由于风噪和高噪(环境噪声)等影响,麦克风拾取到的语音信号容易被大风噪和强环境噪声、头发刮蹭噪声等淹没,即使经过降噪算法处理,也无法有效提取到语音信号,导致通话和语音唤醒/识别效果不理想,甚至无法正常使用。故亟需一种语音识别结构解决上述问题。

实用新型内容

[0004] 本实用新型的主要目的是提出一种鼻托以及智能眼镜,旨在提出一种具有骨传导功能的鼻托,用于智能眼镜通话、语音唤醒/识别等。

[0005] 为实现上述目的,本实用新型提出一种鼻托,其中,所述鼻托包括:

[0006] 支撑件,包括用以置于鼻部两侧的两个支撑部;以及,

[0007] 骨传导组件,包括壳体、振动模块以及振动拾取模块,所述壳体安装于一所述支撑部,所述壳体内间隔形成有至少部分连通的振动腔和检测腔,所述振动模块用以拾取用户在发声时振动,以振动所述振动腔内的空气,所述振动拾取模块用以通过所述振动腔内振动的空气拾取用户发声的振动信号,且将振动信号通过有线或者无线传输至智能眼镜上的控制装置。

[0008] 可选地,所述壳体内设置有一间隔部,所述间隔部将所述壳体间隔形成所述振动腔和所述检测腔;

[0009] 所述间隔部上开设有连通孔,用以连通所述振动腔和所述检测腔设置。

[0010] 可选地,所述振动模块包括设于所述振动腔内的振膜。

[0011] 可选地,所述振动腔与所述检测腔之间设置有连通孔,所述振膜的一侧对应所述连通孔设置;和/或,

[0012] 所述振动模块还包括设置在所述振膜上的质量块。

[0013] 可选地,所述壳体具有一振动端,所述振动腔形成于所述振动端,所述振动端显露出所述支撑部的内侧设置,以与用户的鼻部贴接。

[0014] 可选地,所述支撑部上设置有套设于所述支撑件的柔性外壳,所述振动端至少部分位于所述柔性外壳内。

[0015] 可选地,所述振动腔与所述检测腔之间设置有连通孔;

[0016] 所述振动拾取模块包括振动膜片,所述振动膜片位于所述检测腔内,用以被空气振动以使得所述振动拾取模块产生电参数的变化。

[0017] 可选地,所述连通孔的一端环设有环形密封部,所述振动膜片盖合所述环形密封部设置。

[0018] 可选地,所述鼻托还包括连接部,所述连接部用于可拆卸连接于智能眼镜;

[0019] 可选地,所述连接部内置有一容纳腔,且所述连接部的一端开设有连通所述容纳腔的第一插槽,所述支撑件插置于所述第一插槽内,所述连接部的一侧穿设有接触端子,所述接触端子位于所述容纳腔内的一端与所述振动拾取模块电连接,所述接触端子的另一端伸出所述容纳腔与所述智能眼镜可拆卸电连接。

[0020] 可选地,所述支撑部上还贴附有电路板,所述振动拾取模块与所述电路板的一端电连接,所述电路板的另一端自所述第一插槽伸入所述容纳腔,以与所述接触端子电连接。

[0021] 可选地,所述接触端子位于所述容纳腔内的一端开设有凹槽,所述电路板对应位置凸设有弹片,所述弹片伸入所述凹槽以与所述接触端子电连接。

[0022] 可选地,所述第一插槽的槽壁开设有限位槽,所述支撑件一侧的对应位置设有与所述限位槽适配的卡持部,所述支撑件的另一侧还设有凸块,所述凸块抵持于所述第一插槽的另一槽壁以限制所述卡持部脱出所述限位槽;和/或,

[0023] 所述连接部包括连接座以及盖板,所述盖板盖设于所述连接座,以围合形成所述容纳腔,所述连接座的一端开设有连通所述容纳腔的所述第一插槽,所述接触端子穿设于所述连接座的一侧。

[0024] 可选地,所述连接座与所述盖板之间设置有固定结构,所述固定结构包括设置于所述连接座一端的连接结构以及开设于所述连接座内壁的第二插槽,所述盖板的一端插置于所述第二插槽,另一端通过所述连接结构固定于所述连接座;和/或,

[0025] 所述盖板背向所述容纳腔的一侧凸设有锁定凸点,所述锁定凸点用以与所述智能眼镜适配锁定。

[0026] 可选地,所述支撑件上设置有套设于所述支撑部的柔性外壳,所述柔性外壳与所述连接部一端的端面抵接,且在抵接处所述柔性外壳与所述连接部之间其中一方开设有第三插槽,另一方凸设有插接部,所述插接部插置于所述第三插槽内。

[0027] 本实用新型还提出一种智能眼镜,其中,所述智能眼镜包括镜架以及鼻托,所述镜架包括镜框以及位于所述镜框两侧的镜腿,所述镜腿上设置有控制装置;所述鼻托包括支撑件以及骨传导组件,所述支撑件包括用以置于鼻部两侧的两个支撑部;所述骨传导组件包括壳体、振动模块以及振动拾取模块,所述壳体安装于一所述支撑部,所述壳体内间隔形成有至少部分连通的振动腔和检测腔,所述振动模块用以拾取用户在发声时振动,以振动所述振动腔内的空气,所述振动拾取模块用以通过所述振动腔内振动的空气拾取用户发声的振动信号,且将振动信号反馈至智能眼镜上的控制装置,所述鼻托的支撑件可拆卸安装于所述镜框或者与所述镜框一体设置,且所述鼻托内的所述振动拾取模块与所述控制装置通过有线连接方式或者无线连接方式电连接。

[0028] 可选地,所述镜腿上还设置有声音采集装置,所述声音采集装置与所述控制装置通过有线连接方式或者无线连接方式电连接。

[0029] 可选地,所述智能眼镜的控制装置还包括处理模块,所述处理模块与所述声音采集装置以及所述骨传导组件电讯连接,用以根据所述声音采集装置和所述骨传导组件拾取的振动信号,进行融合和降噪处理

[0030] 本实用新型的技术方案中,主要为避免环境风噪以及环境噪声等对智能眼镜拾取用户语音信号造成影响,故将所述壳体内腔间隔形成所述振动腔与所述检测腔,并将所述振动模块设置为拾取用户发声时振动,以振动所述振动腔内的空气,所述振动拾取模块用以通过所述振动腔内振动的空气拾取用户发声的振动信号,并将识别到的振动信号反馈至智能眼镜上的控制装置,如此,该发声振动的产生与检测识别都处于所述壳体内连通的所述振动腔与所述检测腔内,外部的风噪和高噪无法对其造成影响,且该声波由所述振动模块接收用户发声振动产生,其与用户语音信号存在关联,如此,所述振动拾取模块拾取的振动信号可处理得到用户的语音信号,且避免了其对环境风噪以及环境噪声的检测识别,极大减弱了环境风噪以及环境噪声对拾取用户语音信号的影响,使得智能眼镜得以在复杂噪音环境下,有效提取到用户的语音信号,满足复杂环境使用需求。基于此,本申请中所述壳体内的所述振动模块主要利用骨传导方式接收用户发音振动,而由于鼻托位置为讲话时人体骨骼振动较优,故设置于所述鼻托的所述振动模块的骨传导振动感知也较优,可以产生高灵敏度、高信噪比的语音振动信号,以极大提升获取的语音信号的质量,达到很好的通话降噪效果,以及高唤醒率、高识别率的语音唤醒/识别效果。

附图说明

[0031] 为了更清楚地说明本实用新型实施例或现有技术中的技术方案,下面将对实施例或现有技术描述中所需要使用的附图作简单地介绍,显而易见地,下面描述中的附图仅仅是本实用新型的一些实施例,对于本领域普通技术人员来讲,在不付出创造性劳动的前提下,还可以根据这些附图示出的结构获得其他的附图。

[0032] 图1为本实用新型提供的鼻托的实施例的立体示意图;

[0033] 图2为图1中的鼻托的部分结构的立体示意图;

[0034] 图3为图1中的骨传导组件的截面示意图;

[0035] 图4为图1中的鼻托的一实施例的立体示意图;

[0036] 图5为图4中的连接部的立体示意图;

[0037] 图6为图5中的部分结构的立体示意图;

[0038] 图7为图6的另一立体示意图;

[0039] 图8为图4中的鼻托在限位槽处的截面示意图;

[0040] 图9为图1中的鼻托的另一实施例的立体示意图;

[0041] 图10为图9中的连接部的部分结构的立体示意图;

[0042] 图11为图10的另一立体示意图;

[0043] 图12为图9中的盖板的立体示意图;

[0044] 图13为图9中的连接部的截面示意图;

[0045] 图14为图9中的鼻托在限位槽处的截面示意图;

[0046] 图15为图1中的支撑件的部分结构的立体示意图;

[0047] 图16为本实用新型提供的智能眼镜的实施例的立体示意图;

[0048] 图17为本实用新型提供的智能眼镜的声音信号处理的流程示意图。

[0049] 附图标号说明:

标号	名称	标号	名称
1000	智能眼镜	4	柔性外壳
100	鼻托	41	第三插槽
1	支撑件	5	连接部
11	支撑部	51	容纳腔
12	卡持部	52	第一插槽
13	凸块	521	限位槽
2	骨传导组件	53	接触端子
21	壳体	531	凹槽
211	振动腔	54	连接座
212	检测腔	541	插接部
213	连通孔	55	盖板
215	间隔部	551	锁定凸点
216	环形密封部	56	固定结构
22	振动模块	561	第二插槽
221	振膜	562	连接结构
222	质量块	200	镜架
23	振动拾取模块	201	镜框
231	振动膜片	202	镜腿
232	信号处理器	300	控制装置
3	电路板	400	声音采集装置
31	弹片		

[0052] 本实用新型目的的实现、功能特点及优点将结合实施例,参照附图做进一步说明。

具体实施方式

[0053] 下面将结合本实用新型实施例中的附图,对本实用新型实施例中的技术方案进行清楚、完整地描述,显然,所描述的实施例仅仅是本实用新型的一部分实施例,而不是全部的实施例。基于本实用新型中的实施例,本领域普通技术人员在没有作出创造性劳动前提下所获得的所有其他实施例,都属于本实用新型保护的范围。

[0054] 需要说明,若本实用新型实施例中有涉及方向性指示(诸如上、下、左、右、前、后……),则该方向性指示仅用于解释在某一特定姿态(如附图所示)下各部件之间的相对位置关系、运动情况等,如果该特定姿态发生改变时,则该方向性指示也相应地随之改变。

[0055] 另外,若本实用新型实施例中有涉及“第一”、“第二”等的描述,则该“第一”、“第二”等的描述仅用于描述目的,而不能理解为指示或暗示其相对重要性或者隐含指明所指示的技术特征的数量。由此,限定有“第一”、“第二”的特征可以明示或者隐含地包括至少一

个该特征。另外,全文中出现的“和/或”的含义,包括三个并列的方案,以“A和/或B”为例,包括A方案、或B方案、或A和B同时满足的方案。另外,各个实施例之间的技术方案可以相互结合,但是必须是以本领域普通技术人员能够实现为基础,当技术方案的结合出现相互矛盾或无法实现时应当认为这种技术方案的结合不存在,也不在本实用新型要求的保护范围之内。

[0056] 随着计算机、电子技术、网络应用技术的日益发展,智能眼镜等电子设备逐渐走入人们的生活。

[0057] 目前如智能音频眼镜,AR/VR等智能穿戴设备都具有通话、语音唤醒/识别等功能,由于智能穿戴设备的轻薄化趋势,场景需求越来越多样化,而在户外、工业化等场景,由于风噪和高噪(环境噪声)等影响,麦克风拾取到的语音信号容易被大风噪和强环境噪声、头发刮蹭噪声等淹没,即使经过降噪算法处理,也无法有效提取到语音信号,导致通话和语音唤醒/识别效果不理想,甚至无法正常使用。故亟需一种语音识别结构解决上述问题。

[0058] 鉴于此,本实用新型提供一种鼻托,图1至图15为本实用新型提供的鼻托的实施例,以下将结合具体的附图对所述鼻托进行说明。

[0059] 请参阅图1至图15,所述鼻托100用于智能眼镜1000,其中,所述鼻托100包括支撑件1以及骨传导组件2,所述支撑件1包括用以置于鼻部两侧的两个支撑部11;所述骨传导组件2包括壳体21、振动模块22以及振动拾取模块23,所述壳体21安装于一所述支撑部11,所述壳体21内间隔形成有至少部分连通的振动腔211和检测腔212,所述振动模块22用以拾取用户在发声时振动,以振动所述振动腔211内的空气,所述振动拾取模块23用以通过所述振动腔211内振动的空气拾取用户发声的振动信号,且将振动信号通过有线或者无线传输至智能眼镜1000上的控制装置300。

[0060] 本实用新型的技术方案中,主要为避免环境风噪以及环境噪声对智能眼镜1000拾取用户语音信号造成影响,故将所述壳体21内腔间隔形成所述振动腔211与所述检测腔212,并将所述振动模块22设置为拾取用户发声时振动,以振动所述振动腔211内的空气,所述振动拾取模块23用以通过所述振动腔211内振动的空气拾取用户发声的振动信号,并将识别到的振动信号反馈至智能眼镜1000上的控制装置300,如此,该发声振动的产生与检测识别都处于所述壳体21内连通的所述振动腔211与所述检测腔212内,外部的风噪和高噪无法对其造成影响,且该声波由所述振动模块22接收用户发声振动产生,其与用户语音信号存在关联,如此,所述振动拾取模块23拾取的振动信号可处理得到用户的语音信号,且避免了其对环境风噪以及环境噪声的检测识别,极大减弱了环境风噪以及环境噪声对拾取用户语音信号的影响,使得智能眼镜1000得以在复杂噪音环境下,有效提取到用户的语音信号,满足复杂环境使用需求。基于此,本申请中所述壳体21内的所述振动模块22主要利用骨传导方式接收用户发音振动,而由于鼻托100位置为讲话时人体骨骼振动较优,故设置于所述鼻托100的所述振动模块22的骨传导振动感知也较优,可以产生高灵敏度、高信噪比的语音振动信号,以极大提升获取的语音信号的质量,达到很好的通话降噪效果,以及高唤醒率、高识别率的语音唤醒/识别效果。

[0061] 可以理解的是,所述振动模块22以及所述振动拾取模块23可以分设于不同结构以进行分体式设计,例如在所述支撑部11上设置独立的振动模块22以及振动拾取模块23,在所述振动模块22内设置所述振动腔211,在所述振动拾取模块23内设置检测腔212,再通过

连接结构将独立的振动模块22以及振动拾取模块23上的振动腔211与检测腔212密闭连通,同样能够实现上述主要功能,本申请中,主要提出将所述振动模块22与所述振动拾取模块23设置于一整体结构内,即由所述壳体21围合形成所述振动腔211与所述检测腔212,再将所述振动模块22与所述振动拾取模块23对应于所述振动腔211与所述检测腔212设置,一方面所述骨传导组件2整体式设置,便于其在所述支撑部11上的安装,另一方面所述振动腔211与所述检测腔212由所述壳体21围合形成的空腔分隔得到,其之间无需设置连接结构,结构简单,且密闭程度较优。需要注意的是,所述支撑部11的两侧,一侧用以靠近用户鼻部,另一侧背离用户鼻部,所述骨传导组件2可设置于其中的任意一侧,但将所述骨传导组件2设置于所述支撑部11靠近用户鼻部的一侧,使得所述骨传导组件2靠近振源,以减少振动在所述支撑部11上的损耗,直接作用于所述骨传导组件2,使得所述振动模块22随用户发声振动更为精确,以提升振动拾取精度,进而提升声音识别与获取的精度。

[0062] 具体地,所述壳体21内设置有一间隔部215,所述间隔部215将所述壳体21间隔形成所述振动腔211和所述检测腔212;所述间隔部215上开设有连通孔213,用以连通所述振动腔211和所述检测腔212设置。所述壳体21内的所述振动腔211与所述检测腔212可以为一整体内腔的部分形成,即所述壳体21内形成一腔体,靠近所述振动模块22的部分设定为所述振动腔211,而靠近所述振动拾取模块23的部分设定为所述检测腔212,但如此设置,一方面整体成型的腔体不易于局部结构的调整,即需要所述振动模块22与所述振动拾取模块23适应性设置,对所述振动模块22与所述振动拾取模块23的尺寸形状存在限定,另一方面反过来该腔体为适应不同尺寸形状的所述振动模块22与所述振动拾取模块23,可能会导致结构成型困难,故本申请中,在所述壳体21内设置所述间隔部215,以在所述间隔部215的两侧独立形成所述振动腔211与所述检测腔212,便于所述振动腔211与所述检测腔212相关结构的成型且可适应性独立调整,再由开设于所述间隔部215的所述连通孔213对所述振动腔211与所述检测腔212进行连通,在不影响所述振动腔211与所述检测腔212密闭连通的基础上,便于所述壳体21整体成型,降低生产制造难度,以降低设计制造成本。

[0063] 具体地,所述振动模块22包括设于所述振动腔211内的振膜221。所述振动模块22主要用于接收用户发声时的振动,并转化为所述振动腔211内的空气振动,即所述振动模块22内需设置在用户发声时振动以扰动所述振动腔211内空气的结构,此种结构种类较多,包括振动棒、振动膜等结构,均能实现类似功能,本申请中主要采用在所述振动腔211内设置所述振膜221的实施方式,在声学结构内方案更为成熟,以使得更具稳定性。

[0064] 进一步地,所述振动腔211与所述检测腔212之间设置有连通孔213,所述振膜221的一侧对应所述连通孔213设置;所述振动模块22还包括设置在所述振膜221上的质量块222。所述振动腔211与所述检测腔212之间设置有所述连通孔213已于上文进行描述,在此不再一一赘述,而针对所述振膜221结构,其振动方向的两侧振动效果较优,故本申请中将所述振膜221的一侧对应于所述连通孔213设置,以提升振动信号传递质量。此外,所述振膜221一般结构质量较轻,导致其惯性小,在所述壳体21随用户鼻部振动时,所述振膜221不能及时随动,且其受所述振动腔211内气体阻力,导致其振动幅度小,影响所述振动腔211内气流波动的产生,从而影响后续声音的拾取质量,故本申请在所述振膜221上设置所述质量块222,以改善上述情况,且不影响所述振膜221振动带动所述振动腔211内气流波动的功能。此外,可以理解的是,所述振膜221可以作为所述振动腔211的腔壁,以与所述壳体21围合形

成所述振动腔211,但其振动方向是双向的,即使如此设置,在背向所述振动腔211的一方仍然需要设置避让空间,故本申请直接将所述振膜221设置为位于所述振动腔211内,且覆盖所述振动腔211的一处截面,以使得其具有双向的振动空间,同时将所述振膜221内置于所述振动腔211内,还起到一定的防护效果。而考虑到振膜221的装配,本申请对所述壳体21进行分体设置,设置为将所述振膜221覆盖于所述壳体21的主体部分,再将所述壳体21另一部分形成的保护罩结构罩设于所述壳体21的主体部分,以围合形成所述振动腔211,如此便于所述振膜221的安装,且满足所述振膜221位于所述振动腔211内的结构需求。

[0065] 此外,所述壳体21具有一振动端,所述振动腔211形成于所述振动端,所述振动端显露出所述支撑部11的内侧设置,以与用户的鼻部贴接。上文主要描述有“将所述骨传导组件2设置于所述支撑部11靠近用户鼻部的一侧,使得所述骨传导组件2靠近振源,以减少振动在所述支撑部11上的损耗,直接作用于所述骨传导组件2,使得所述振动模块22随用户发声振动更为精确,以提升振动拾取精度,进而提升声音识别与获取的精度”的技术特性与效果,具体地,主要为保障位于所述振动端的所述振动腔211尽可能靠近振源,即靠近用户鼻部,本申请中将所述振动端显露出所述支撑部11的内侧设置,以与用户的鼻部贴接,满足上述需求。在此基础上,所述骨传导组件2可以直接设置于所述支撑部11的内侧,也可穿设于所述支撑部11,仅将所述振动端显露出所述支撑部11的内侧,在此不作限定,以实际结构设计为准。

[0066] 此外,所述支撑部11上设置有套设于所述支撑件1的柔性外壳4,所述振动端至少部分位于所述柔性外壳4内。所述鼻托100主要用于接触支撑于用户鼻部,以支撑智能眼镜1000整体,故所述鼻托100与用户鼻部直接接触且施加给用户鼻部一定的重量压力,为提升用户使用舒适度,所述支撑部11上包覆所述柔性外壳4,由所述柔性外壳4包覆所述支撑件1后与用户鼻部接触,以提升佩戴舒适度,且柔性设置的所述柔性外壳4,也进一步提升了用户佩戴的舒适度。进一步地,依据上述所述振动端与用户的鼻部贴接的结构特征需求,以及所述柔性外壳4的结构功能需求,本申请将所述振动端的至少部分设置于所述柔性外壳4内,以平衡两者功能需求。

[0067] 此外,所述振动拾取模块23包括MEMS麦克风。相较于传统的ECM(驻极体电容器)麦克风等其他麦克风,本申请中采用MEMS(微型机电系统)麦克风,其结构体积更小,以减小所述骨传导组件2的结构体积,便于在较小的所述鼻托100结构上进行设置,且MEMS(微型机电系统)麦克风的敏感性更为稳定,不易受环境影响发生改变,更具实用性。

[0068] 具体地,所述振动腔211与所述检测腔212之间设置有连通孔213;所述振动拾取模块23包括振动膜片231,所述振动膜片231对应所述连通孔213设置,用以被空气振动以使得所述振动拾取模块23产生电参数的变化。在所述振动腔211与所述检测腔212之间设置所述连通孔213已于上文进行详细描述,在此不再一一赘述。所述振动拾取模块23包括所述振动膜片231,与所述振膜221结构类似,所述振动膜片231结构设置于所述检测腔212对应于所述连通孔213的位置,以便于高效接收由所述振膜221发出经所述连通孔213的振动信号。需要注意的是,所述振动拾取模块23内在设置有所述振动膜片231之外,还设置有信号处理器232,以对所述振动膜片231处产生的电参数进行信号放大以及滤波等加工后再传输至智能眼镜1000上的控制装置300处进行后续加工。

[0069] 具体地,所述连通孔213的一端环设有环形密封部216,所述振动膜片231盖合所述

环形密封部216设置。所述振动膜片231可直接设置为位于所述检测腔212内覆盖所述连通孔213的位置,以直接接收所述振膜221传递的振动信号,但如此设置不便于所述振动膜片231的定位安装,可能导致所述振动膜片231与所述连通孔213之间存在间隙,影响所述振动膜片231对振动信号的拾取,进而影响后期输出声音信号的质量。故本申请中,在所述连通孔213处设置有所述环形密封部216,所述环形密封部216突出于所述间隔部215设置,如此,所述振动膜片231仅需覆盖所述环形密封部216即可保障其密封安装,以避免上述问题。

[0070] 此外,所述鼻托100还包括连接部5,所述连接部5用于可拆卸连接于智能眼镜1000,以实现鼻托100可拆卸,显然鼻托100与智能眼镜1000可以通过有线或者无线连接。

[0071] 进一步地,在一实施例中,所述连接部5内置有一容纳腔51,且所述连接部5的一端开设有连通所述容纳腔51的第一插槽52,所述支撑件1插置于所述第一插槽52内,所述连接部5的一侧穿设有接触端子53,所述接触端子53位于所述容纳腔51内的一端与所述振动拾取模块23电连接,所述接触端子53的另一端伸出所述容纳腔51与所述智能眼镜1000可拆卸电连接。所述鼻托100结构可以是一体成型于智能眼镜1000,但考虑到所述鼻托100内设置有电子器件,可能存在后期的维护维修与替换,本申请中将所述鼻托100设置为可拆卸连接于智能眼镜1000,且将用于与智能眼镜1000可拆卸连接的所述连接部5设置为独立可拆卸结构。具体地,所述鼻托100上设置用于可拆卸连接智能眼镜1000的所述连接部5,同时在所述连接部5内设置有所述容纳腔51,以及在所述连接部5的一侧开设有连通所述容纳腔51的所述第一插槽52,以使得所述支撑件1可自所述第一插槽52插置于所述容纳腔51内,或自所述第一插槽52脱出所述容纳腔51,以实现所述连接部5与所述支撑件1的可拆卸连接,便于后期维护拆装,尤其是所述连接部5上设置有所述接触端子53,当其与所述骨传导组件2内的所述振动拾取模块23之间的电连出现异常时,可通过取出支撑件1,以分离所述骨传导组件2与所述接触端子53,便于维护检修。此处需要注意的是,所述连接部5与所述支撑件1的可拆卸连接方式可以设为多种,包括但不限于通过额外的连接结构进行连接、通过在两者之间设置磁吸结构进行磁吸连接等,本实施例中采用将所述支撑件1自所述第一插槽52插置于所述容纳腔51内的结构,一方面便于所述支撑件1与所述连接部5的定位对接,另一方面所述支撑件1部分插置于所述容纳腔51内,使得所述连接部5与所述支撑件1连接较为稳定,还一方面,考虑到所述支撑件1上的结构需与智能眼镜1000上的结构进行电连,此处所述连接部5上设置所述接触端子53,使得所述接触端子53与所述振动拾取模块23的连接处位于所述容纳腔51内,起到对电连结构的防护作用。当然,自所述振动拾取模块23引出的电连结构也可直接定位固定于所述连接部5表面,但如此设置,一方面其与所述连接部5的连接处位于所述连接部5端面,无结构防护,另一方面其电连结构还需自行在所述连接部5上进行定位安装,以对应于智能眼镜1000上的连接触点,操作复杂且精度差,故本申请直接采用预设所述接触端子53的结构,以在所述容纳腔51内与自所述振动拾取模块23处引出的电连结构连接,以避免上述问题。

[0072] 具体地,所述支撑部11上还贴附有电路板3,所述振动拾取模块23与所述电路板3的一端电连接,所述电路板3的另一端自所述第一插槽52伸入所述容纳腔51,以与所述接触端子53电连接。如此设置,所述电路板3的一端与所述骨传导组件2电连接,另一端自所述第一插槽52插入所述容纳腔51内并与所述接触端子53连接。通过使所述电路板3自所述第一插槽52插入所述容纳腔51内部并与所述接触端子53连接,使得所述电路板3与所述支撑件1

可同步插入所述容纳腔51内,即一个安装动作即可同时实现所述支撑件1与所述连接部5的结构连接以及所述电路板3与所述接触端子53的电连接,提高装配便利性。

[0073] 需要注意的是,所述振动拾取模块23需通过电联结构与智能眼镜1000上的控制装置300电讯连接,该电联结构可以是连接线结构,即通过连接线结构将位于所述支撑部11上的所述振动拾取模块23与智能眼镜1000上的控制装置300进行连接,而本申请中采用在所述支撑部11上贴附所述电路板3,并将所述振动拾取模块23电连于所述电路板3上的方式,以通过所述电路板3连接至智能眼镜1000的控制装置300,所述电路板3易于固定安装于所述支撑部11,且安装稳固。

[0074] 进一步地,所述接触端子53位于所述容纳腔51内的一端开设有凹槽531,所述电路板3对应位置凸设有弹片31,所述弹片31伸入所述凹槽531以与所述接触端子53电连接。所述电路板3自所述第一插槽52插置于所述容纳腔51内已于上文进行描述,此时所述电路板3与所述接触端子53为接触电连,稳定性较差,故本实施例中在所述接触端子53位于所述容纳腔51内的一端开设所述凹槽531,并在所述电路板3对应位置设置所述弹片31,以使得所述电路板3沿所述第一插槽52插入时,所述弹片31先接触所述接触端子53的边沿,此时继续插入所述电路板3,所述弹片31被所述接触端子53抵持形变至贴附于所述电路板3端面,以使所述弹片31可越过所述接触端子53的边沿,直至所述弹片31越过所述接触端子53的边沿到达所述凹槽531处,所述弹片31自身弹力驱动其复原以伸入所述凹槽531内,如此,一方面所述弹片31可与所述凹槽531侧壁抵接,一定程度限制所述电路板3相对所述接触端子53活动,保障其接触定位的稳定,另一方面,所述弹片31伸入所述凹槽531内,增加了所述电路板3与所述接触端子53的接触面积,综上,所述凹槽531与所述弹片31的设置提升了其两者连接的稳定性。

[0075] 此外,所述第一插槽52的槽壁开设有限位槽521,所述支撑件1一侧的对应位置设有与所述限位槽521适配的卡持部12,所述支撑件1的另一侧还设有凸块13,所述凸块13抵持于所述第一插槽52的另一槽壁以限制所述卡持部12脱出所述限位槽521。所述支撑件1自所述第一插槽52插置于所述连接部5时,仅通过结构限制与摩擦力不能保障所述支撑件1与所述连接部5的稳定连接,故本实施例中在所述第一插槽52的槽壁开设有所述限位槽521,同时所述支撑件1上凸设有所述卡持部12,如此设置,所述第一插槽52的尺寸需满足所述支撑件1加上所述卡持部12的尺寸,即如本实施例中,所述第一插槽52的宽度需不小于所述支撑件1上所述卡持部12处的厚度,以使得所述支撑件1可自所述第一插槽52插入,在所述支撑件1插置于所述第一插槽52的过程中,所述卡持部12运动至所述限位槽521处时,所述卡持部12可伸入所述限位槽521内,以限制所述支撑件1伸入或脱出所述第一插槽52,此时为保障所述卡持部12可稳定保持于所述限位槽521内,所述支撑件1背向所述卡持部12的一侧设置有所述凸块13,所述凸块13抵持于所述限位槽521的另一槽壁,以将所述支撑件1顶起,使所述卡持部12可稳定保持于所述限位槽521内,实现对所述支撑件1的限位。此处所述支撑件1上设置的所述卡持部12实际也可设置为如所述电路板3上的所述弹片31结构,可自身形变避让所述第一插槽52而无需将所述第一插槽52的宽度设置较大,进而无需设置所述凸部在较宽的所述第一插槽52内顶起所述支撑件1,使所述卡持部12维持于所述限位槽521内,以满足上述功能需求,但实际所述支撑件1的结构强度相较于所述电路板3大,且弹性较差,不适于加工成型类似所述弹片31的结构,故本实施例将所述支撑件1的边沿弯折形成弯

钩结构以作为所述卡持部12伸入所述限位槽521内,便于所述支撑件1结构的加工,且满足上述结构功能需求。

[0076] 此外,所述连接部5包括连接座54以及盖板55,所述盖板55盖设于所述连接座54,以围合形成所述容纳腔51,所述连接座54的一端开设有连通所述容纳腔51的所述第一插槽52,所述接触端子53穿设于所述连接座54的一侧。为进一步满足可拆卸设置结构便于安拆维护维修的有益效果,本实施例中将所述连接部5设置为可拆装设置的所述连接座54与所述盖板55,以使得将所述盖板55自所述连接座54上拆下时,可对所述容纳腔51内的各处进行维护检修,以便于如所述接触端子53的维护更换等操作。

[0077] 进一步地,所述连接座54与所述盖板55之间设置有固定结构56,所述固定结构56包括设置于所述连接座54一端的连接结构562以及开设于所述连接座54内壁的第二插槽561,所述盖板55的一端插置于所述第二插槽561,另一端通过所述连接结构562固定于所述连接座54。基于所述连接座54与所述盖板55可拆卸设置,所述连接座54与所述盖板55之间需设置额外的所述固定结构56,以对其两者进行固连,可以理解的是,将所述固定结构56设置为多点螺钉连接结构,可使得所述连接座54与所述盖板55连接稳定,且螺钉连接结构较为成熟,零件成本低,结构简单,但需进行多点螺纹连接,操作繁琐,故本实施例中,在所述连接座54的一端设置所述第二插槽561,以使得所述盖板55的一端可插置于所述第二插槽561内,而所述盖板55的另一端通过所述连接结构562连接至所述连接座54即可保障其两者连接的稳定性,操作相对简便,且针对不同的所述连接结构562,可获取不同的安拆效果,具体地,本实施例中的所述连接结构562可以是上述的螺钉连接结构562(参见图4至图8),其具有上述有益效果,但避免了上述的多点螺纹连接的繁琐操作,保障连接稳定的同时,便于安装拆卸操作,而进一步地,所述连接结构562还可以设置为卡扣连接结构562(参见图9至图14),使得安装所述盖板55时,仅需将其一端插置于所述第二插槽561内,再将另一端施力卡入所述卡扣连接结构562,操作更为简便,但相对的,其结构稳定性相较于上述螺钉连接结构562差,但本实施例中,能够满足使用需求。

[0078] 进一步地,所述盖板55背向所述容纳腔51的一侧凸设有锁定凸点551,所述锁定凸点551用以与智能眼镜1000适配锁定。依据所述连接部5的结构,其同样采用插置连接的方式插置于智能眼镜1000,以进行结构连接,与所述支撑件1插置于所述第一插槽52内类似,故同样的,其仅靠其插置结构以及摩擦力无法保障其连接稳定性,因此本实施例中,在所述盖板55的外侧凸设所述锁定凸点551,以使得其与智能眼镜1000上的锁定孔适配锁定,提升所述连接部5连接至智能眼镜1000的稳定性。

[0079] 此外,所述支撑件1上设置有套设于所述支撑部11的柔性外壳4,所述柔性外壳4与所述连接部5的一端的端面抵接,且在抵接处所述柔性外壳4与所述连接部5之间其中一方开设有第三插槽41,另一方凸设有插接部541,所述插接部541插置于所述第三插槽41内。在所述支撑件1插置于所述第一插槽52以定位连接所述连接部5的基础上,所述柔性外壳4与所述连接部5之间还设置有插接结构,以进一步提升其定位性能与连接稳定性,具体地,基于所述第一插槽52设置于所述连接部5上,所述连接部5的端面设置所述插接部541,并在所述柔性外壳4上开设所述第三插槽41,以使得所述插接部541与所述第三插槽41、所述支撑件1与所述第一插槽52交叉插接,保障所述支撑件1与所述连接部5连接稳定性。

[0080] 参阅图16,本实用新型还提出一种智能眼镜1000,所述智能眼镜1000包括镜架200

以及鼻托100,所述镜架200包括镜框201以及位于所述镜框201两侧的镜腿202,所述镜腿202上设置有控制装置300;所述鼻托100的支撑件1可拆卸安装于所述镜框201或者与所述镜框201一体设置,且所述鼻托100内的所述振动拾取模块23与所述控制装置300通过有线连接方式或者无线连接方式电连接,所述鼻托100的具体结构参考上述实施例。由于所述智能眼镜1000采用了上述所有实施例的全部技术方案,因此至少具有上述实施例的技术方案所带来的所有有益效果,在此不再一一赘述。

[0081] 此外,所述镜腿202上还设置有声音采集装置400,所述声音采集装置400与所述控制装置300通过有线连接方式或者无线连接方式电连接。在所述鼻托100上设置有所述骨传导组件2以通过用户鼻部振动拾取声音的基础上,本申请还在所述镜腿202上增加了所述声音采集装置400,以通过对用户向外界环境发出的声音进行采集拾取,故所述声音采集装置400与所述骨传导组件2的功能相近,均为拾取采集用户发声,以满足智能眼镜1000通话、语音唤醒/识别等通过声音实现的功能,因此其两者可独立开启,即可择一启动。而当其两者同步启动时,参见图17,所述声音采集装置400拾取空气振动传输的语音信号,所述骨传导组件2拾取骨骼振动传输的语音信号,所述智能眼镜1000的控制装置300还包括处理模块,所述处理模块与所述声音采集装置400以及所述骨传导组件2(具体为振动拾取模块23)块电讯(有线或者无线)连接,用以根据所述声音采集装置400和所述骨传导组件2拾取的振动信号,进行融合和降噪处理。空气中除了语音信号之外,还存在各种噪声,如风噪、其它物体发出的声音信号,而所述骨传导组件2只拾取用户说话的振动信号,屏蔽其它空气中的传输信号,因此,所述声音采集装置400可与所述骨传导组件2的信号融合,进而叠加实现清晰的语音降噪。具体地,所述骨传导组件2拾取的振动语音信号与所述声音采集装置400采集拾取的环境语音信号通过信号放大、滤波,然后通过算法将两种不同方式获取的语音信号进行融合,如滤除风噪、滤波特定杂音等各种应用,然后再经过降噪处理,实现语音信号的高清晰,高信噪比传输。此外,所述智能眼镜1000上还设置有用于将采集的语音信号进行输出、或输出其他声音信号的扬声器,以配合所述智能眼镜1000功能。

[0082] 以上所述仅为本实用新型的优选实施例,并非因此限制本实用新型的专利范围,凡是在本实用新型的实用新型构思下,利用本实用新型说明书及附图内容所作的等效结构变换,或直接/间接运用在其他相关的技术领域均包括在本实用新型的专利保护范围内。

100

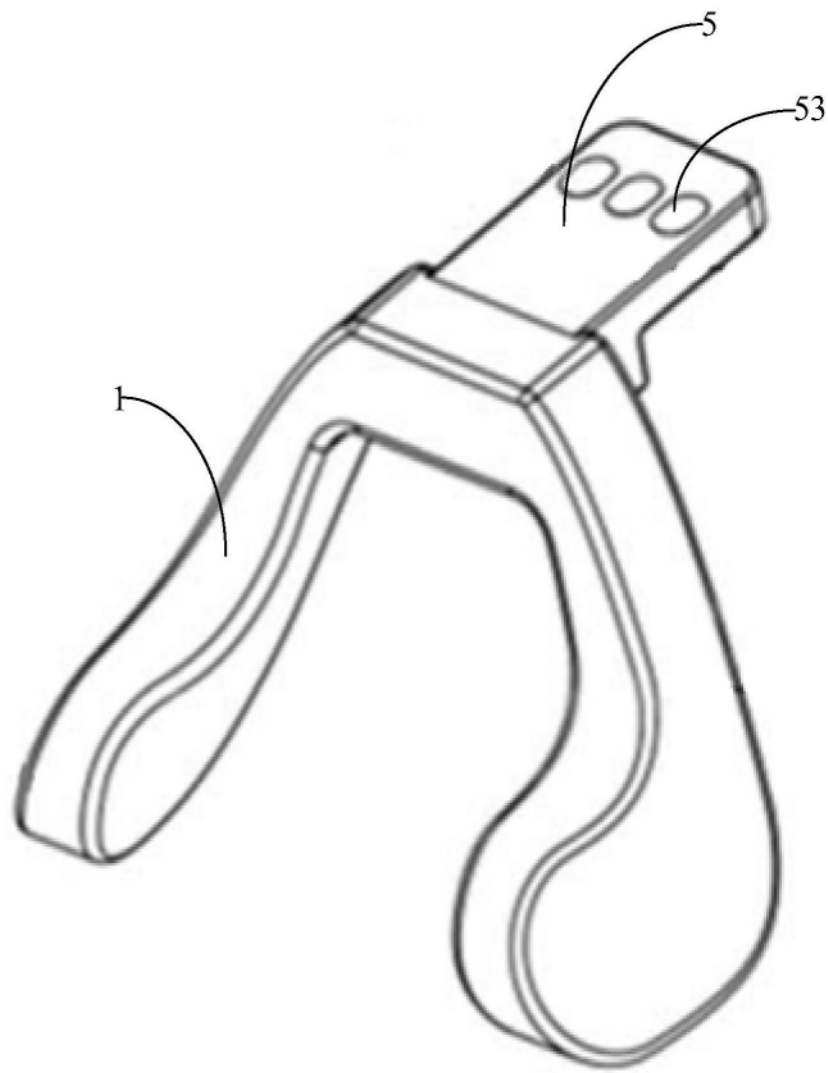


图1

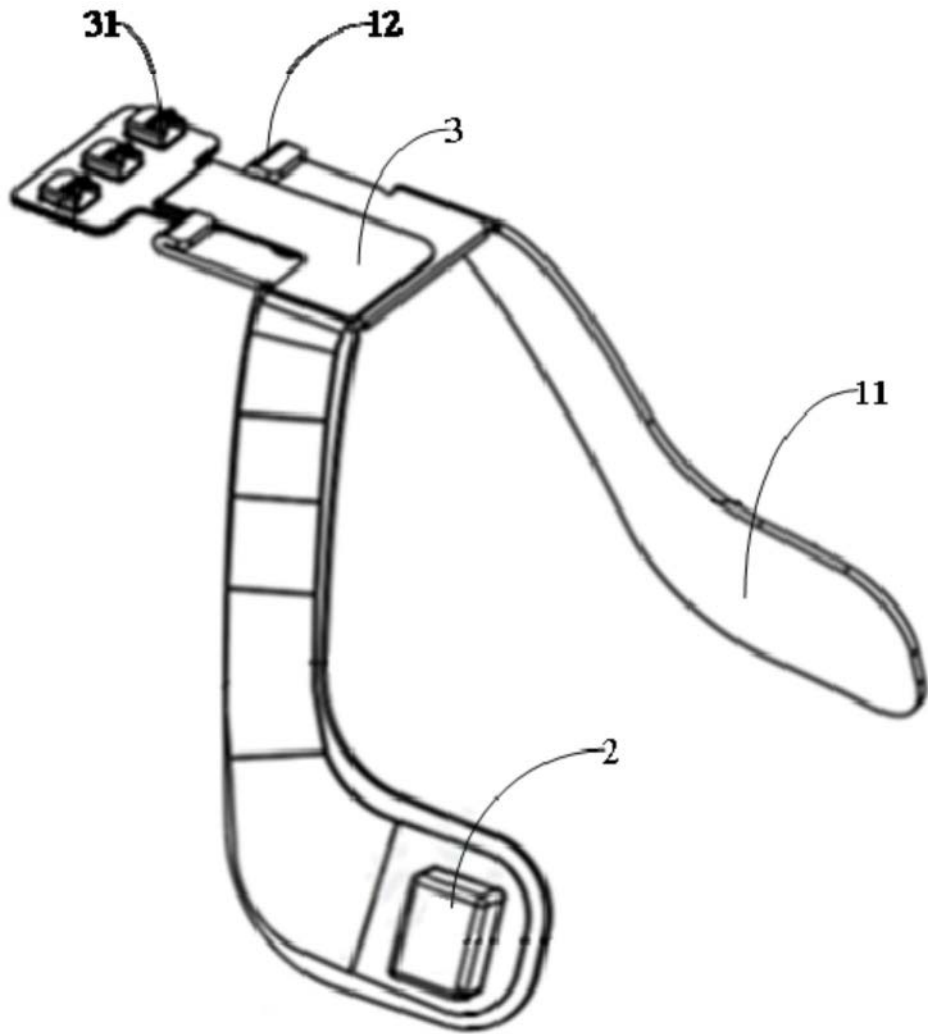


图2

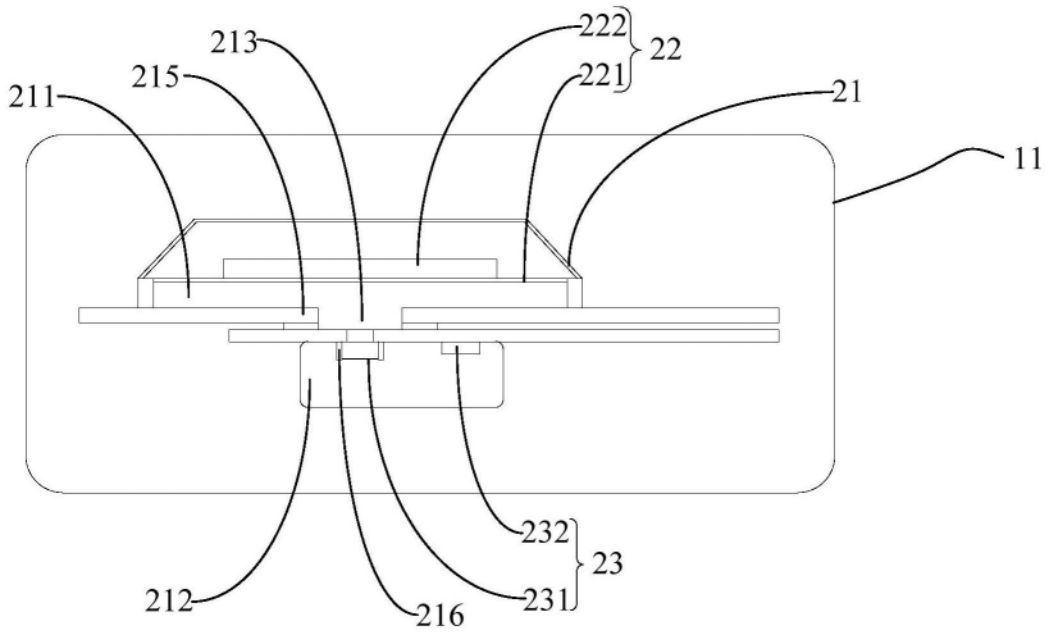


图3

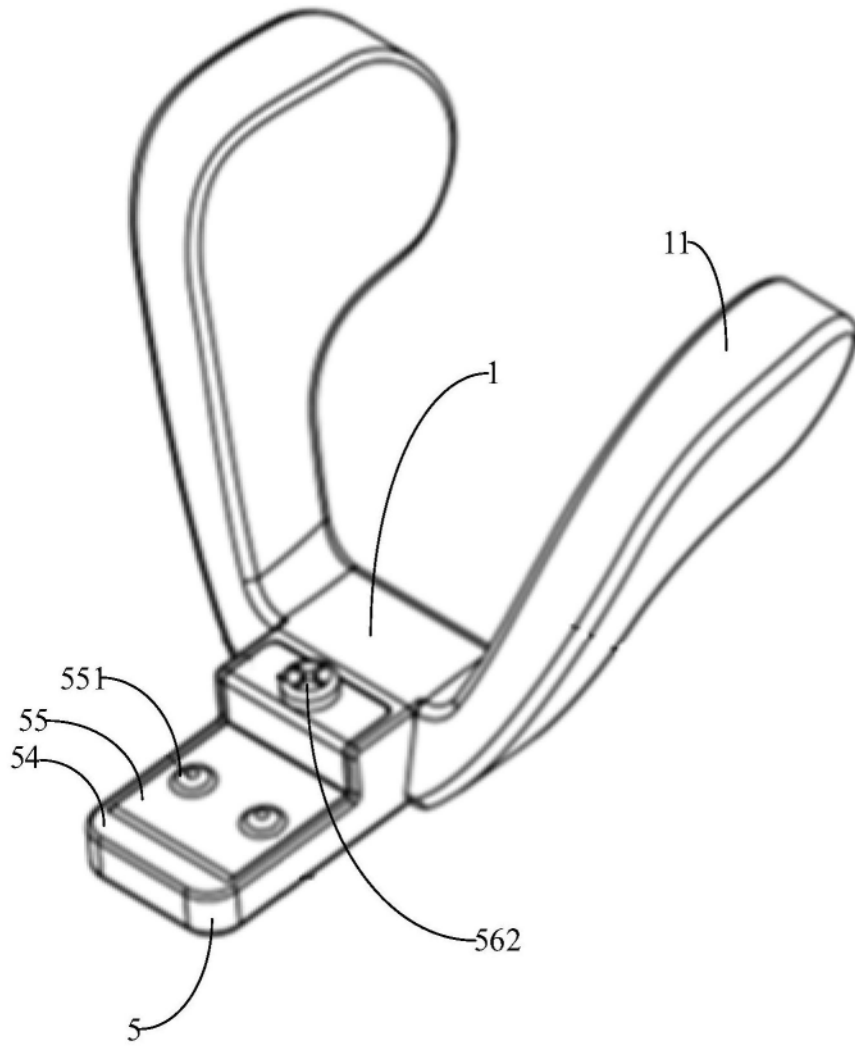


图4

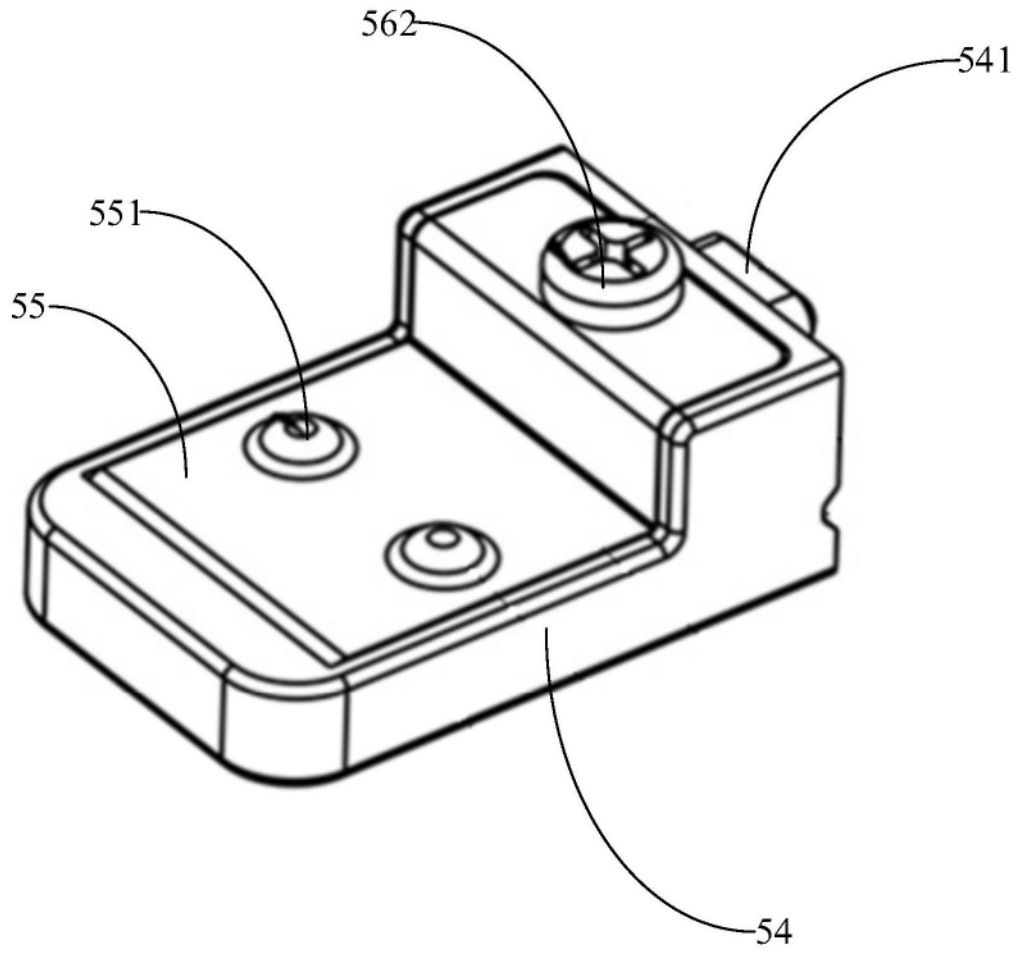


图5

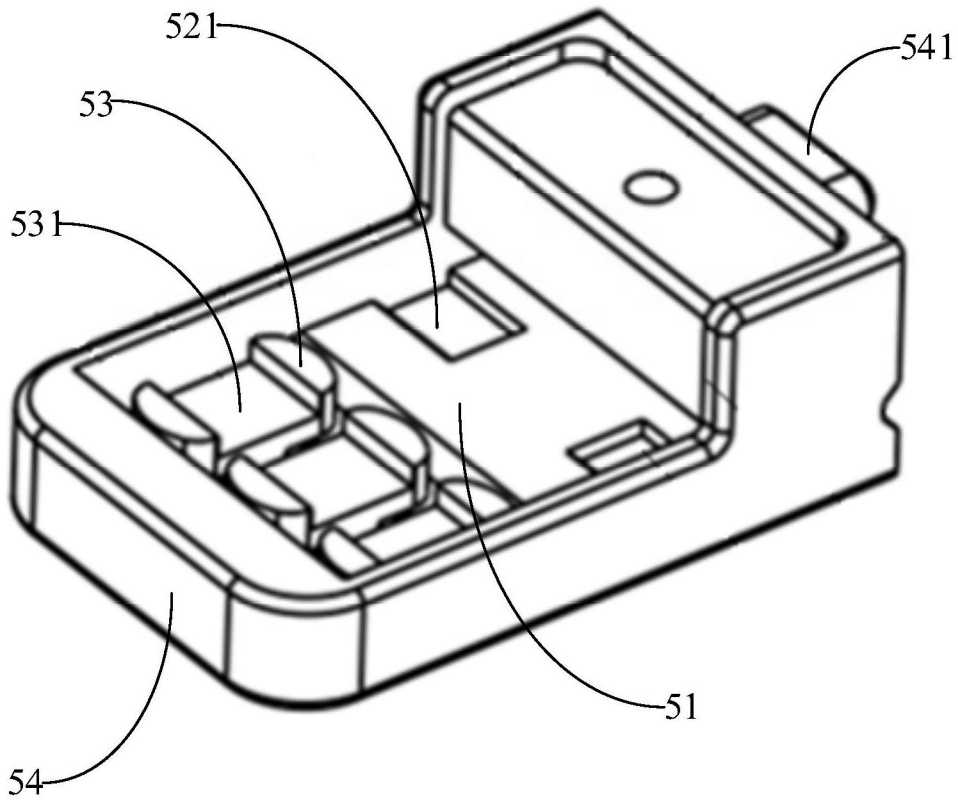


图6

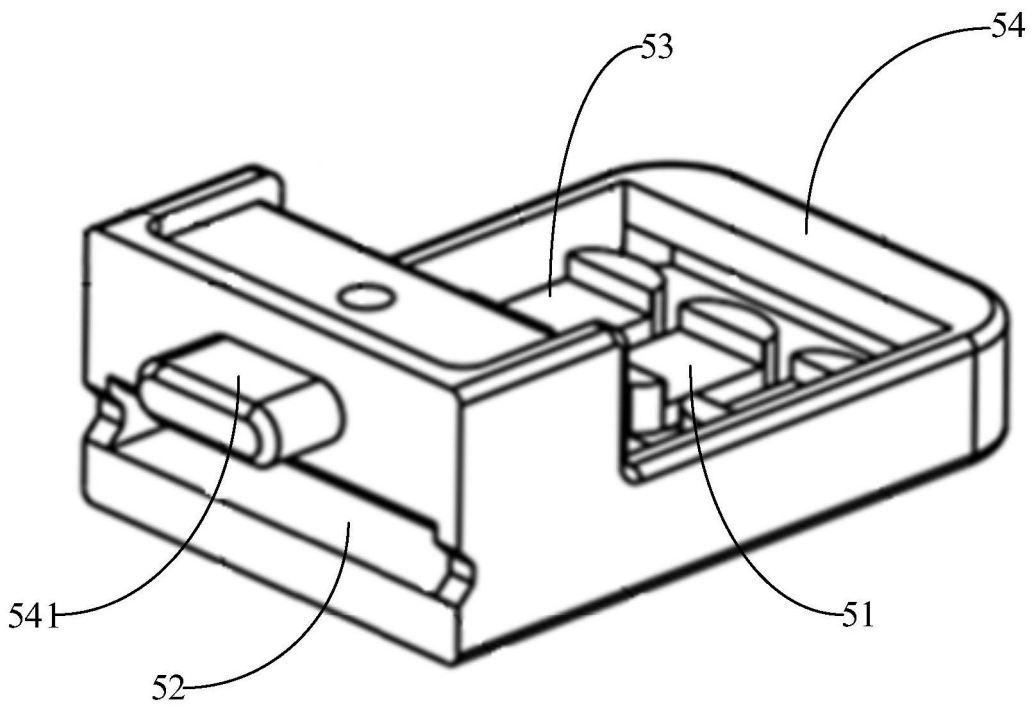


图7

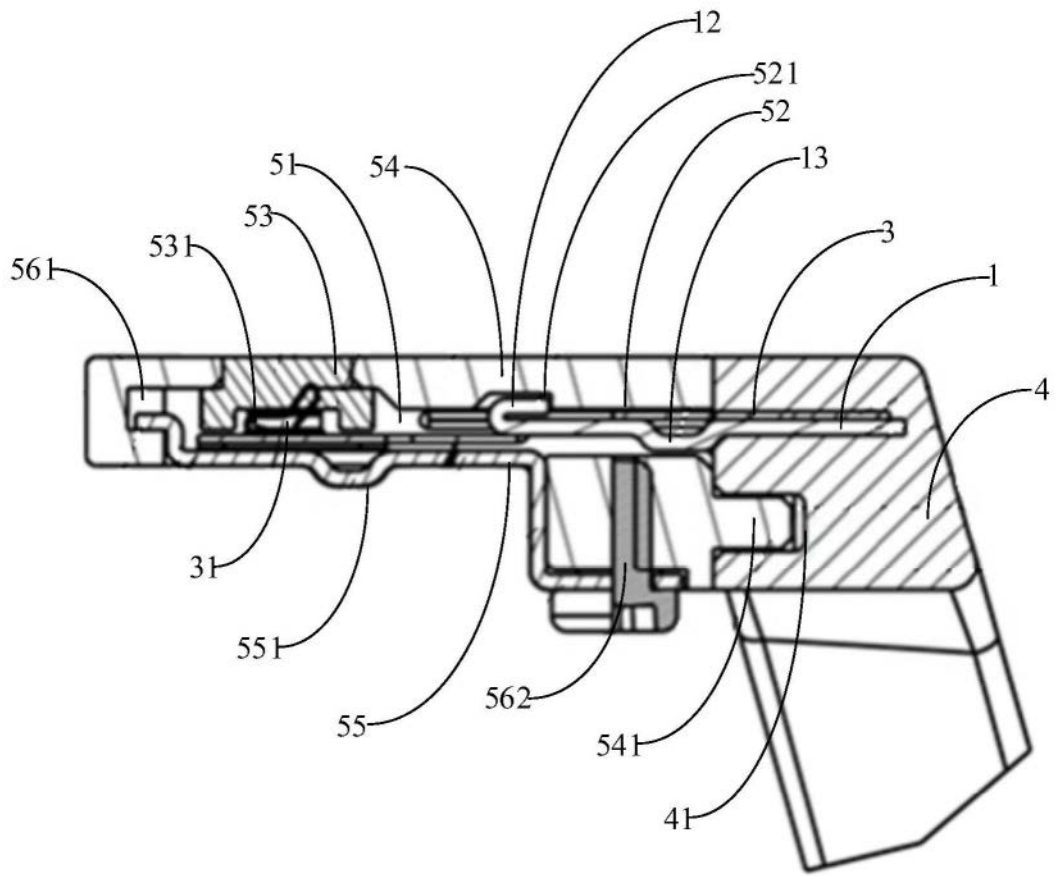


图8

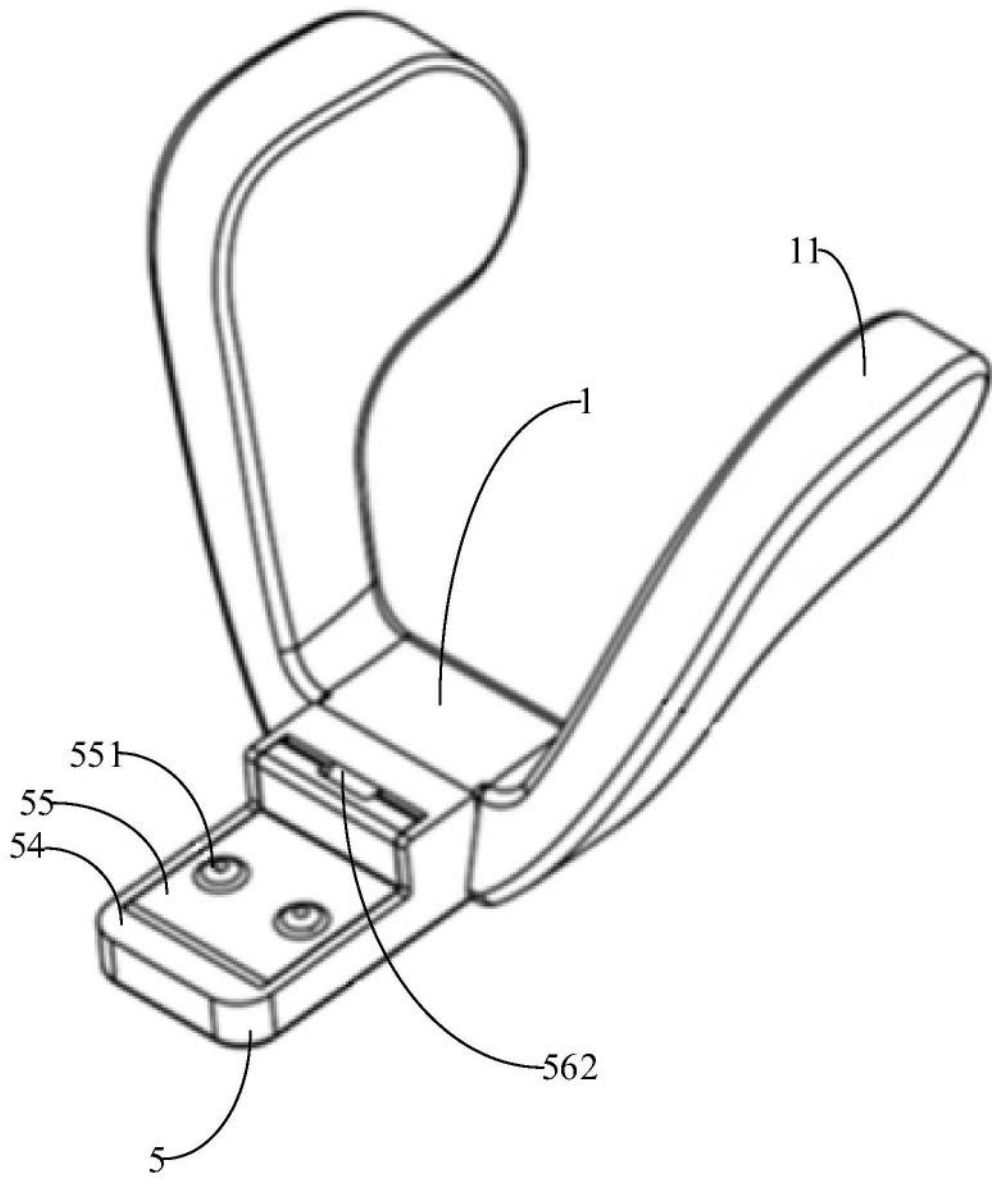


图9

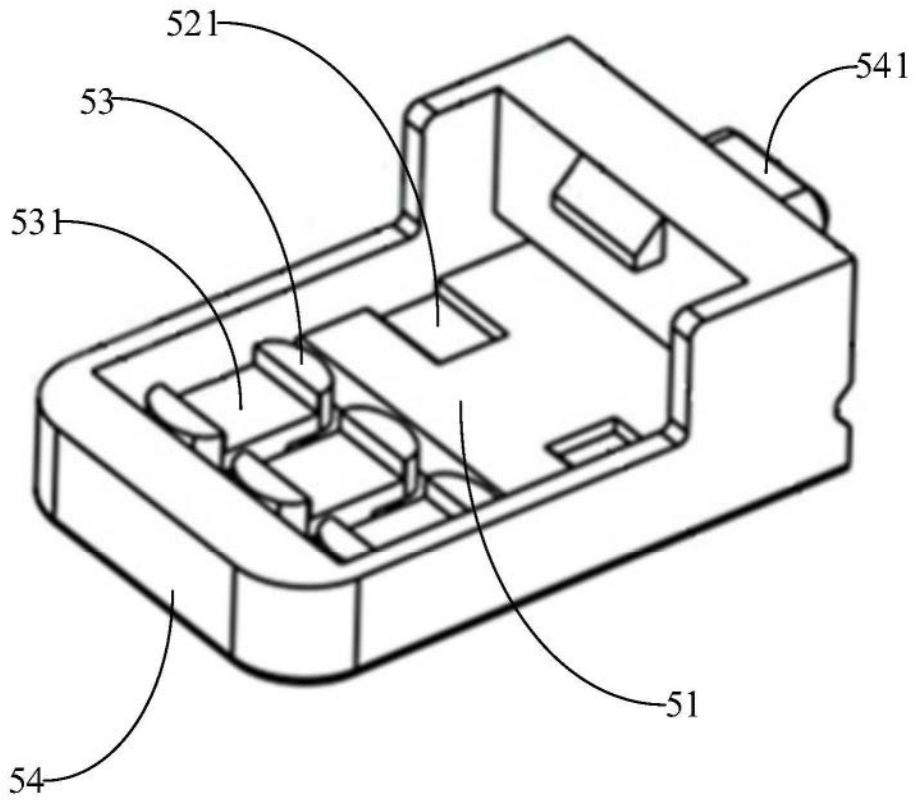


图10

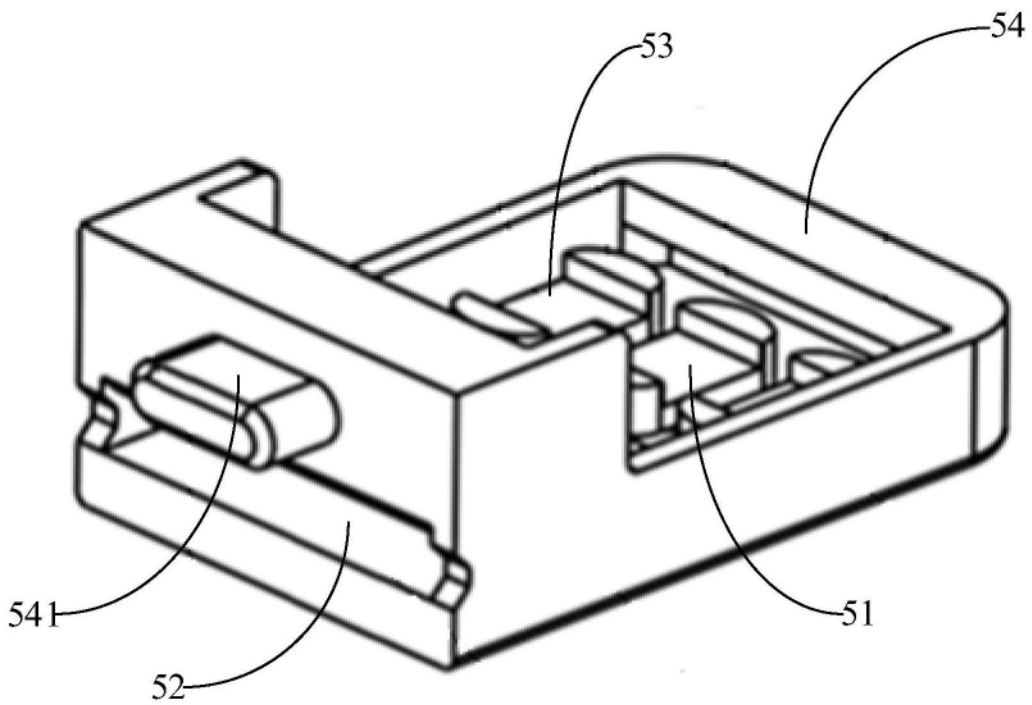


图11

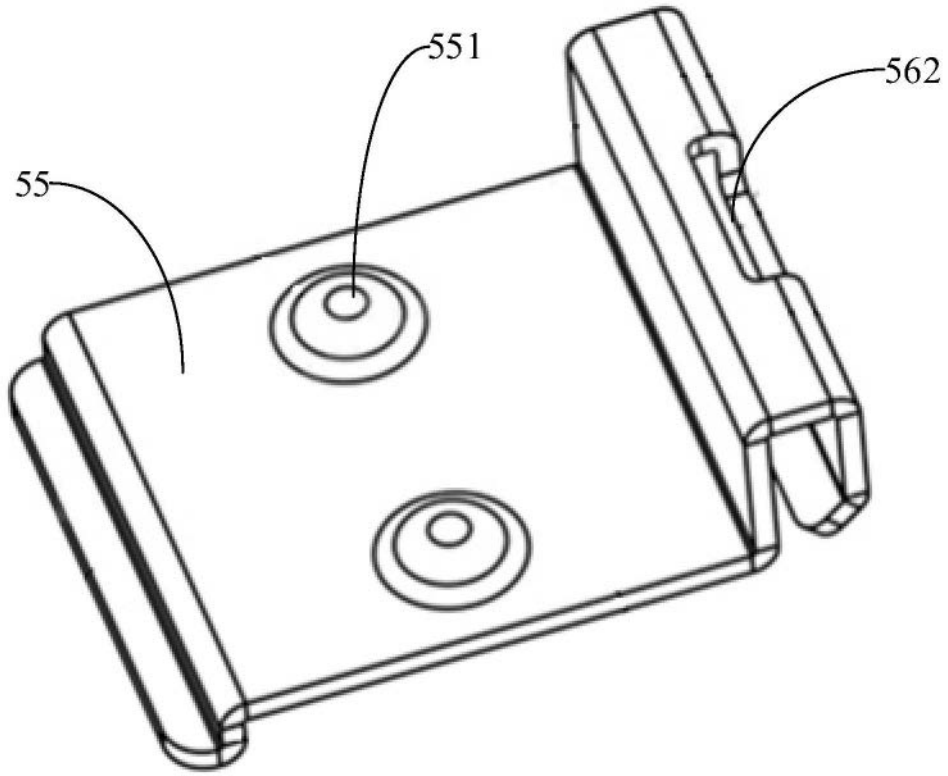


图12

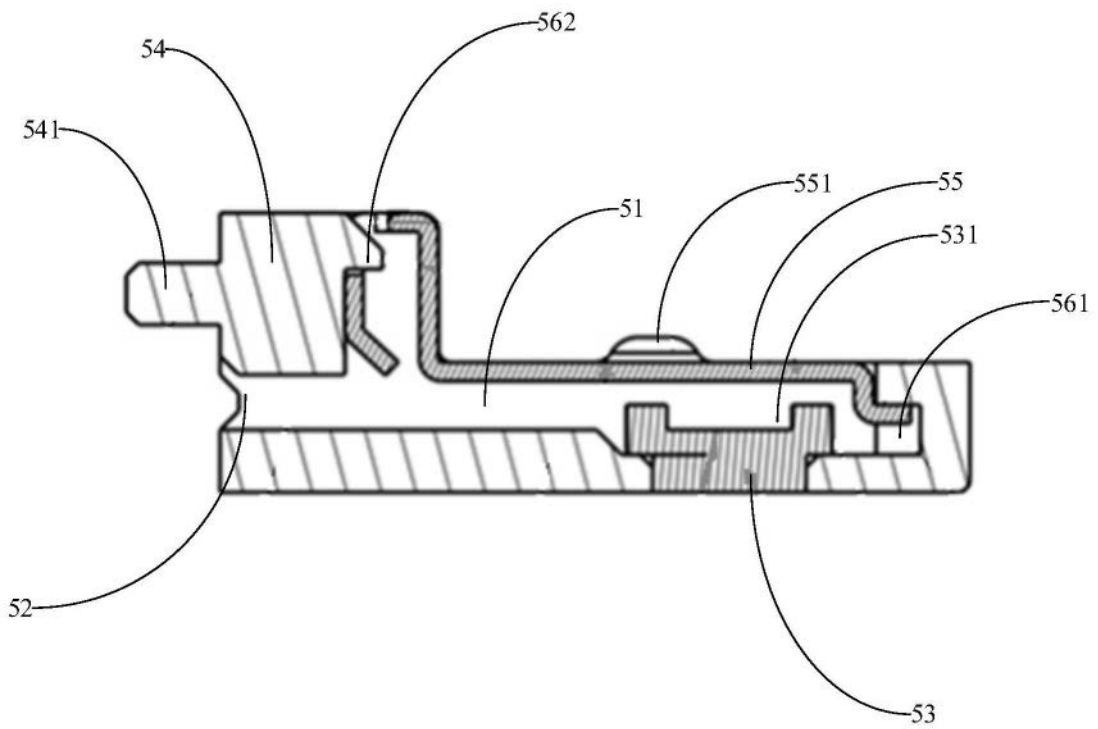


图13

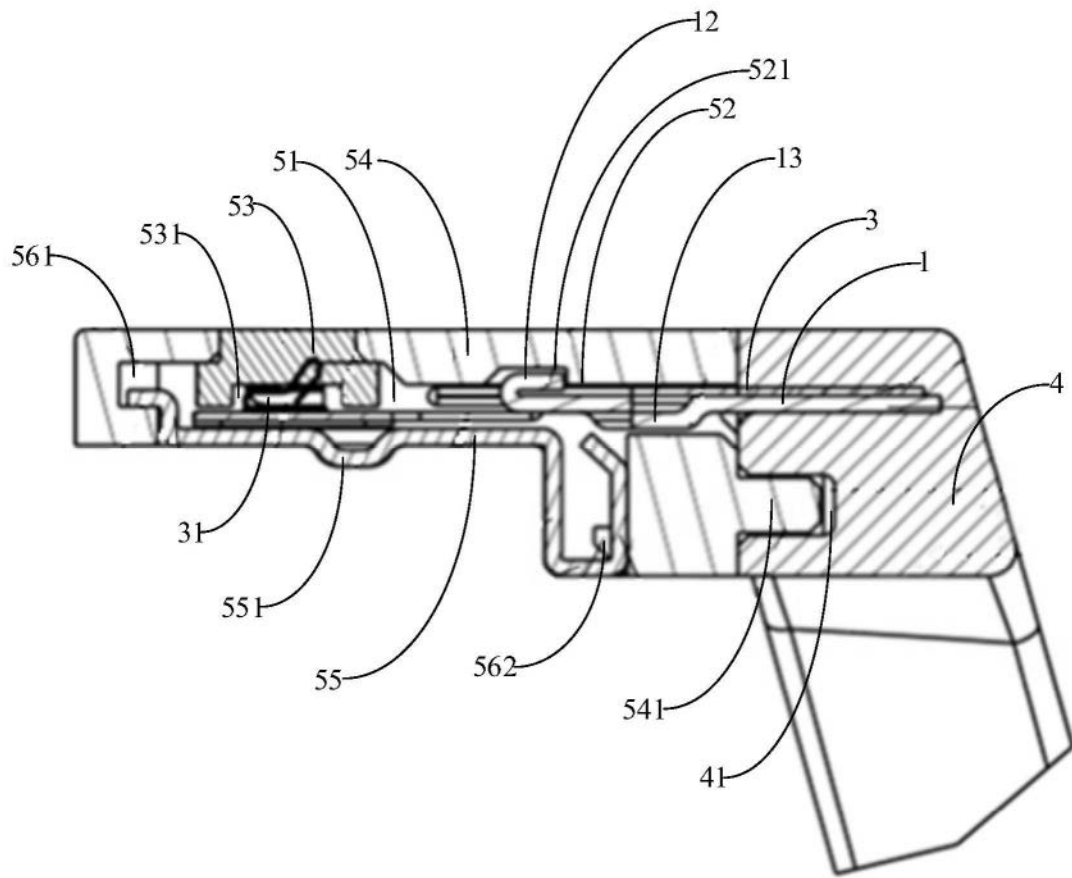


图14

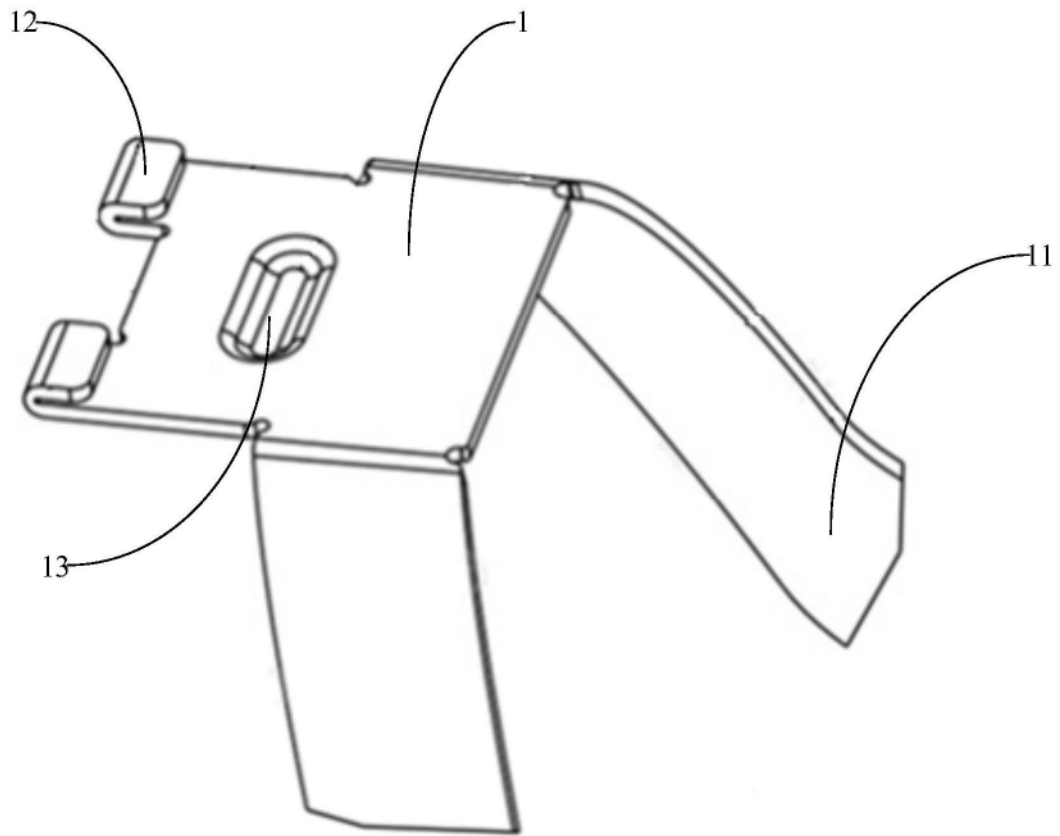


图15

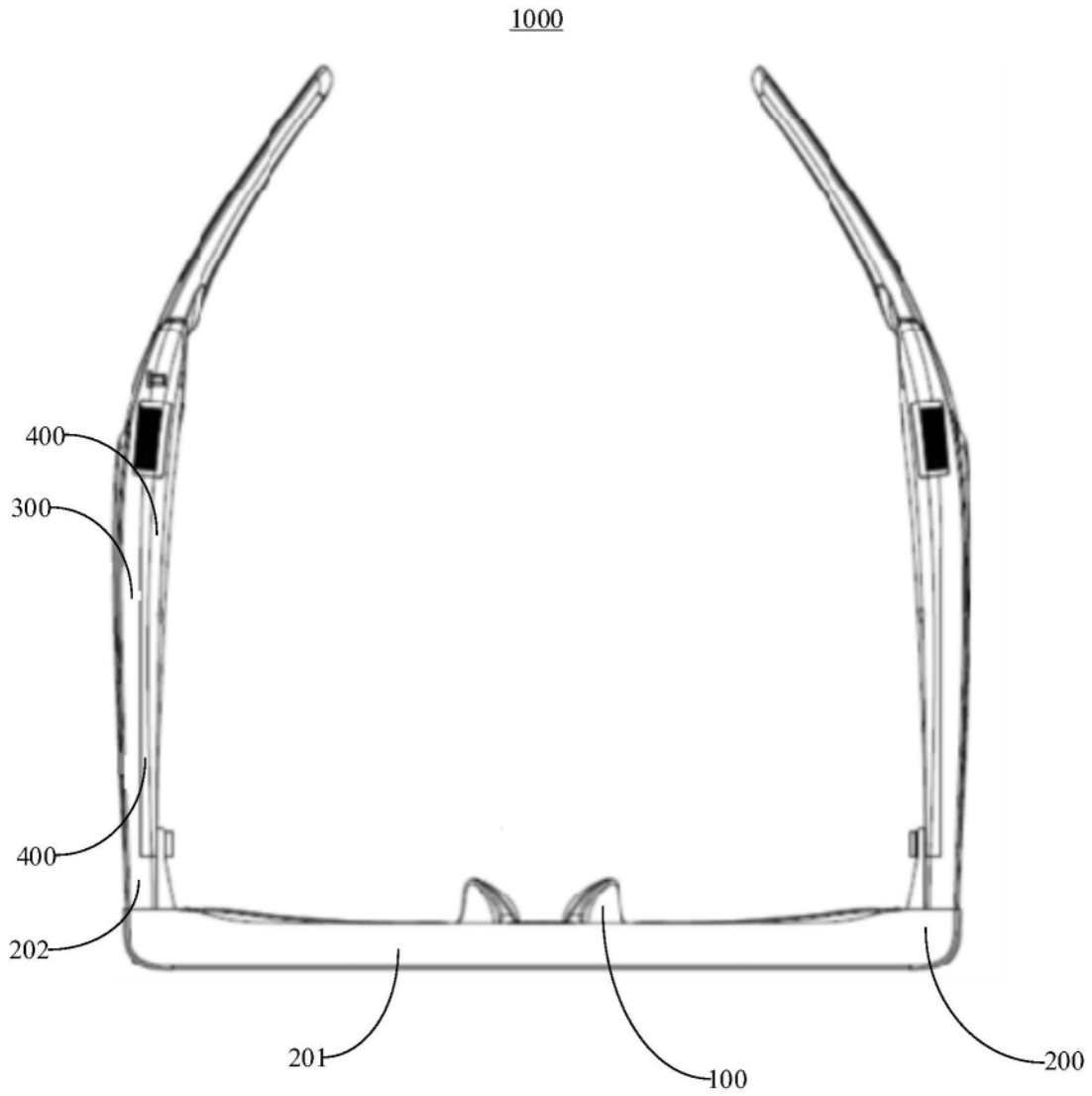


图16

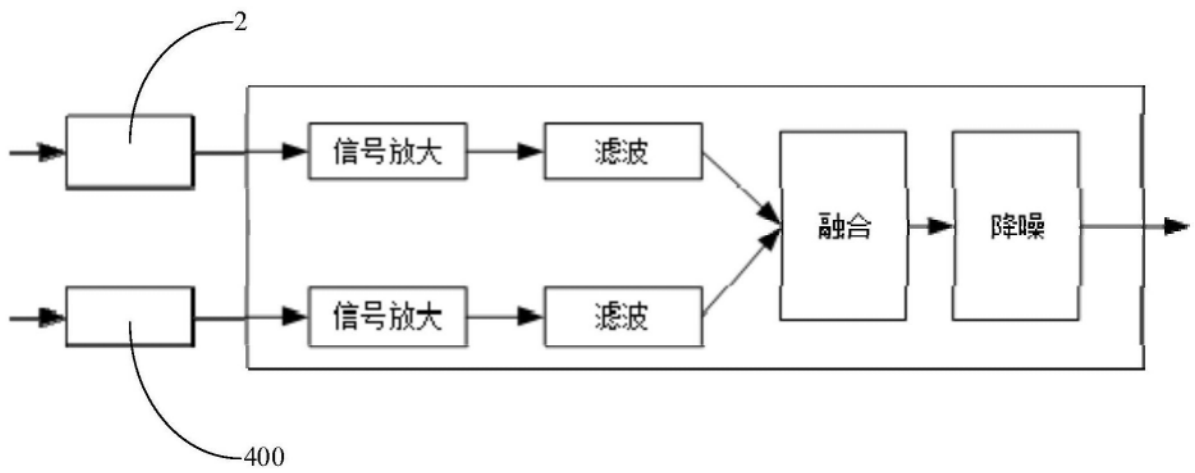


图17