

(12) 特許協力条約に基づいて公開された国際出願

(19) 世界知的所有権機関
国際事務局

(43) 国際公開日
2015年10月8日(08.10.2015)

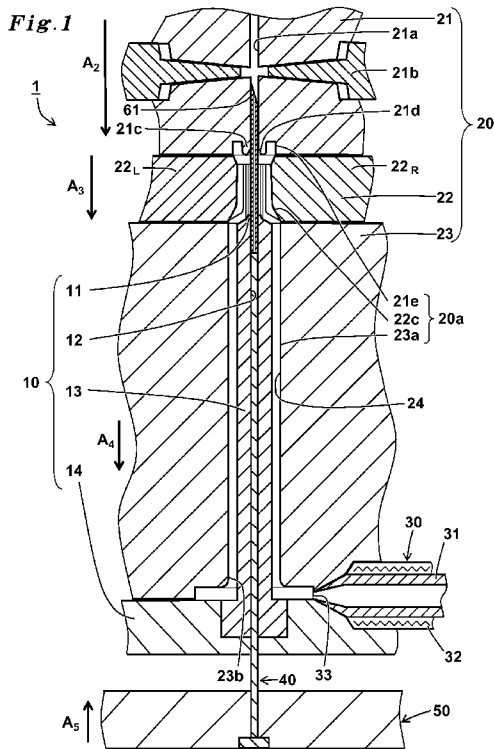


(10) 国際公開番号
WO 2015/151936 A1

- (51) 国際特許分類:
B29C 33/14 (2006.01) A61M 5/34 (2006.01)
A61M 5/31 (2006.01) B29C 45/14 (2006.01)
 - (21) 国際出願番号: PCT/JP2015/058948
 - (22) 国際出願日: 2015年3月24日(24.03.2015)
 - (25) 国際出願の言語: 日本語
 - (26) 国際公開の言語: 日本語
 - (30) 優先権データ:
特願 2014-071911 2014年3月31日(31.03.2014) JP
 - (71) 出願人: テルモ株式会社(TERUMO KABUSHIKI KAISHA) [JP/JP]; 〒1510072 東京都渋谷区幡ヶ谷二丁目4番1号 Tokyo (JP).
 - (72) 発明者: 大西 秀一(OONISHI, Shuuichi); 〒4180004 静岡県富士宮市三園平8-1-8番地 テルモ株式会社内 Shizuoka (JP).
 - (74) 代理人: 小宮 良雄, 外(KOMIYA, Yoshio et al.); 〒1020083 東京都千代田区麹町四丁目3番地3新麹町ビル4階 Tokyo (JP).
 - (81) 指定国 (表示のない限り、全ての種類の国内保護が可能): AE, AG, AL, AM, AO, AT, AU, AZ, BA, BB, BG, BH, BN, BR, BW, BY, BZ, CA, CH, CL, CN, CO, CR, CU, CZ, DE, DK, DM, DO, DZ, EC, EE, EG, ES, FI, GB, GD, GE, GH, GM, GT, HN, HR, HU, ID, IL, IN, IR, IS, JP, KE, KG, KN, KP, KR, KZ, LA, LC, LK, LR, LS, LU, LY, MA, MD, ME, MG, MK, MN, MW, MX, MY, MZ, NA, NG, NI, NO, NZ, OM, PA, PE, PG, PH, PL, PT, QA, RO, RS, RU, RW, SA, SC, SD, SE, SG, SK, SL, SM, ST, SV, SY, TH, TJ, TM, TN, TR, TT, TZ, UA, UG, US, UZ, VC, VN, ZA, ZM, ZW.
 - (84) 指定国 (表示のない限り、全ての種類の広域保護が可能): ARIPO (BW, GH, GM, KE, LR, LS, MW, MZ, NA, RW, SD, SL, ST, SZ, TZ, UG, ZM, ZW), ユーラシア (AM, AZ, BY, KG, KZ, RU, TJ, TM), ヨーロッパ (AL, AT, BE, BG, CH, CY, CZ, DE, DK, EE, ES, FI, FR, GB, GR, HR, HU, IE, IS, IT, LT, LU, LV, MC, MK, MT, NL, NO, PL, PT, RO, RS, SE, SI, SK, SM, TR), OAPI (BF, BJ, CF, CG, CI, CM, GA, GN, GQ, GW, KM, ML, MR, NE, SN, TD, TG).
- 添付公開書類:
— 国際調査報告 (条約第21条(3))

(54) Title: INJECTION MOLDING MOLD

(54) 発明の名称: 射出成型用金型



(57) Abstract: Provided is an injection molding mold for manufacturing a needle-equipped syringe with a small dead space, the mold being capable of firmly fixing an injection needle without tilting of the needle. The injection molding mold (1) for integrally molding a resin outer tube with an injection needle (61) is provided with: a male mold (10) having a core pin (13), which has a pin tip and a pin base and is for forming the inner surface of the outer tube, and a through hole (12), which passes from the pin tip to the pin base and into which the base end of the injection needle (61) is inserted from the pin tip; a female mold (20) having a chamber (24), which communicates with the female mold opening (23b) and is for forming the outer surface of the outer tube, and an injection needle-holding hole (21a), which is provided on the same axis as the through hole (12) at the end opposite to the female mold opening (23b), communicates with the chamber (24) and is for holding the injection needle (61); a support rod (40), which is inserted from the pin base into the through hole (12), thrusts the base end of the injection needle (61) that has been inserted from the pin tip upward and supports same, and is for pressing the needle base up near the pin tip; and a resin injection gate (33) for injecting resin into the cavity space (20a) formed by the chamber (24) and the core pin (13) that has been inserted from the female mold opening (23b).

(57) 要約:

[続葉有]

WO 2015/151936 A1



注射針を傾斜せずに固着できデッドスペースの少ない針付きシリンジを製造する射出成型用金型を提供する。樹脂製の外筒と注射針(61)とを一体成形する射出成型用金型(1)であって、ピン先端及びピン基端を含み外筒の内面を成形するコアピン(13)と、ピン先端からピン基端まで貫通しピン先端から注射針(61)の針基端部が挿入される貫通穴(12)とを有する雄金型(10)と；雌金型開口部(23b)に連通し外筒の外面を成形する凹部(24)と、雌金型開口部(23b)と反対側に貫通穴(12)と同軸上に設けられ凹部(24)に連通し注射針(61)を保持する注射針保持穴(21a)とを有する雌金型(20)と；ピン基端から貫通穴(12)に挿入され、ピン先端から挿入された注射針(61)の針基端部を突き上げて支え針基端部をピン先端の近傍まで押し上げる支持棒(40)と；凹部(24)と、雌金型開口部(23b)から挿入されたコアピン(13)とから形成されるキャビティ空間(20a)に樹脂を注入する樹脂注入ゲート(33)とを備える。

明 細 書

発明の名称： 射出成型用金型

技術分野

[0001] 本発明は、皮下に少量の薬液を注入する針付きシリンジを成型する際に用いられる射出成型用金型、それを用いた針付きシリンジの製造方法に関するものである。

背景技術

[0002] 針付きシリンジは、注射筒となる外筒の筒先に細径の注射針を予め貫通させて固着したものである。針付きシリンジは、先端にガスケットが装着され外筒に挿入された押し子で強く押圧することにより、外筒内の少量の薬液を注射針から速やかに排出できるので、静脈注射よりもむしろ皮下注射に用いられる。この針付きシリンジは、外筒に注射針が固着されているから、投与直前に別体の注射針基を装着する面倒な操作を必要とせず、簡便かつ効率的に薬液を投与できるため、汎用されている。

[0003] 針付きシリンジは、筒先に挿通孔が開けられた外筒を作製し、その挿通孔に注射針を挿通しつつ接着剤で接着することにより、製造されていた。皮下注射されるワクチン等の生物製剤の投与量は、投与時の疼痛緩和のため、500 μ L程度と少量である。この針付きシリンジは、接着された注射針が細径である所為で、少量の薬液投与の際に押し子への押圧力が高くなり過ぎ易く、注射針が筒先から抜けるおそれがある。

[0004] そこで、最近、注射針を接着せずに固着した針付きシリンジが用いられるようになってきた。例えば、特許文献1に記載されているように、注射針を設置した射出成型用金型に樹脂を注入して行う射出成型により外筒とその筒先での注射針とを一体に成形した針付きシリンジが製造されている。このような針付きシリンジは、外筒の筒先部に注射針が直接、強固に固着されているので、高い押圧力でも筒先から抜けず、極めて安全である。

[0005] この針付きシリンジを射出成型で製造するのに用いられる従来の射出成型

用金型は、図6に示すように、注射針61をコアピン13の先端に深く突き刺し自立させて支持する隆起部11が設けられた雄金型10と、外筒の外面を成形する雌金型20とからなる。隆起部11への注射針61の挿入が浅いと、キャビティ空間20aの形成途中で注射針61が傾倒し、その後の樹脂の注入によって成型された針付きシリンジの注射針61の中心軸が外筒の中心軸に対して傾斜しかねない。そのため、隆起部11は、注射針61を深く挿入できるように、ある程度高くて太く設けられる。その結果、成型された外筒の筒先端の内壁に、その隆起部11から転写された深くて幅の広い窪み部が形成される。注射針は、その窪み部に針基端部が収まるように固着されるから、この窪み部は、デッドスペースに成る。この窪み部に充填された薬液は、数十～百数十 μ Lにも達する。押し子でガスケットを押圧すると、ガスケットの先端が外筒の筒先端の内壁に当接してしまい、もはやそれ以上ガスケットを押圧できなくなってしまう。そのため、窪み部に充填された薬液を押し出すことができずに、排出されないまま残存する結果、無駄になってしまう。

[0006] そのため、季節性インフルエンザのワクチンのように限られた1バッチの生産量の薬液を有効活用できるように、デッドスペースを極力少なくして、できる限り多くの製造本数を確保できる針付きシリンジを、製造することが望まれていた。

先行技術文献

特許文献

[0007] 特許文献1：特開2013-70892号公報

発明の開示

発明が解決しようとする課題

[0008] 本発明は前記の課題を解決するためになされたもので、注射針を傾斜させずに外筒に固着でき、充填薬液を排出させ得ないデッドスペースが極力少ない針付きシリンジを製造できる射出成型用金型、その射出成型用金型を用い

て、できる限り多くの製造本数で簡易に歩留り良く製造できる針付きシリンジの製造方法、及びそれにより製造され、充填される薬液をほぼ排出し尽くすことができる針付きシリンジを提供することを目的とする。

課題を解決するための手段

[0009] 前記の目的を達成するためになされた本発明の射出成型用金型は、筒状の胴部、前記胴部の先端に設けられた筒先部、及び前記胴部の基端に設けられた開口部を有し、樹脂で成形された外筒と、針先端部及び針基端部を有し前記針基端部側が前記筒先部に保持された注射針とを備え、前記注射針と前記外筒とが一体に成形されている針付きシリンジを成形するための射出成型用金型であって、ピン先端及びピン基端を含み前記外筒の内面を成形するコアピンと、前記ピン先端から前記ピン基端まで貫通し前記ピン先端から前記注射針の前記針基端部が挿入される貫通穴とを有する雄金型と、雌金型開口部と、前記雌金型開口部に連通し前記外筒の外面を成形する凹部と、前記雌金型開口部と反対側に前記貫通穴と同軸上に設けられ前記凹部に連通し前記注射針を保持する注射針保持穴とを有する雌金型と、前記ピン基端から前記貫通穴に挿入され、前記ピン先端から挿入された前記注射針の前記針基端部を突き上げて支えつつ、前記針基端部を前記ピン先端の近傍まで押し上げる支持棒と、前記凹部と、前記雌金型開口部から挿入された前記コアピンとから形成されるキャビティ空間に前記樹脂を注入するための樹脂注入ゲートとを、備えるものである。

[0010] 射出成型用金型は、迫り上げられた前記支持棒の先端と前記ピン先端との距離が最大で1.5mmであるように、前記支持棒の迫り上げが調節されるものであると好ましい。

[0011] 射出成型用金型は、前記コアピンが、前記ピン先端に前記針基端部を包囲して前記注射針内への前記樹脂の流入を防止する隆起部を有しているものであると好ましい。

[0012] 射出成型用金型は、前記隆起部の外径が最大で1.5mmであり、前記隆起部の高さが最大で1.5mmであると好ましい。

[0013] 射出成型用金型は、前記雄金型が、前記樹脂注入ゲートより注入された前記樹脂を熱伝導により冷却する冷却機構を、前記コアピン内に有しているものであると好ましい。

[0014] 射出成型用金型は、前記雌金型が、前記注射針保持穴において前記注射針を挟持する挟持部を有しているものであると好ましい。

[0015] 前記の目的を達成するためになされた本発明の針付きシリンジの製造方法は、筒状の胴部、前記胴部の先端に設けられた筒先部、及び前記胴部の基端に設けられた開口部を有し、樹脂で成形された外筒と、針先端部及び針基端部を有し前記針基端部側が前記筒先部に保持された注射針とを備え、前記注射針と前記外筒とが一体に成形されている針付きシリンジを、射出成型用金型によって成形する針付きシリンジの製造方法であって、

ピン先端及びピン基端を含み前記外筒の内面を成形するコアピンと前記ピン先端から前記ピン基端まで貫通した貫通穴とを有する雄金型と、雌金型開口部と、前記雌金型開口部に連通し前記外筒の外面を成形する凹部と、前記雌金型開口部と反対側に前記貫通穴と同軸上に設けられ前記凹部に連通する注射針保持穴とを有する雌金型と、前記貫通穴内に前記ピン基端側から挿入された支持棒とを準備する工程、前記針基端部から前記注射針を、前記貫通穴内へ前記ピン先端側より挿入し、前記支持棒で前記注射針の前記針基端部を突き上げて支える工程、前記雌金型開口部から前記凹部の内空へ、前記コアピンを挿入して、前記凹部と前記コアピンとから形成されるキャビティ空間を形成する工程、前記貫通穴に挿入された支持棒を迫り上げて、前記針基端部を前記ピン先端の近傍にまで押し上げるとともに、前記注射針保持穴で前記注射針を保持する工程、及び前記キャビティ空間に前記樹脂を注入し、前記注射針と前記外筒とを一体に成形する工程を、有するものである。

[0016] 針付きシリンジの製造方法は、前記支持棒の先端と前記ピン先端との距離が最大で1.5mmとなるまで前記支持棒を迫り上げるものであると好ましい。

[0017] 針付きシリンジの製造方法は、前記ピン先端に前記針基端部を包囲して前

記貫通穴への前記樹脂の流入を防止する隆起部を形成しておき、前記キャビティ空間に前記樹脂を注入して、前記隆起部に対応する窪み部を前記外筒に形成し前記窪み部に前記針基端部を収めるものであると好ましい。

[0018] 針付きシリンジの製造方法は、前記隆起部の外径が最大で1.5 mm、高さが最大で1.5 mmとなるように、前記隆起部を形成しておくものと好ましい。

[0019] 針付きシリンジの製造方法は、前記注射針保持穴において前記注射針を挟持する挟持部を前記雌金型に設けておき、前記支持棒が迫り上がることにより押し上げられた前記注射針を、前記注射針保持穴内で支えつつ、前記挟持部で挟持するものと好ましい。

[0020] 針付きシリンジの製造方法は、前記樹脂注入ゲートより注入された前記樹脂を熱伝導により冷却する冷却機構を前記コアピン内に設けておき、前記キャビティ内に注入された前記樹脂を前記冷却機構で冷却させて固化させ前記注射針と前記外筒とを一体に成形してから、それを取り出すものと好ましい。

[0021] 前記の目的を達成するためになされた本発明の針付きシリンジは、筒状の胴部、前記胴部の先端に設けられた筒先部、及び前記胴部の基端に設けられた開口部を有し、樹脂で成形された外筒と、前記筒先部に保持された注射針とを備え、前記注射針と前記外筒とが一体に成形され、前記胴部内に薬液を充填可能な針付きシリンジであって、前記筒先部の基端には、前記外筒の内壁に囲まれ、先端側に窪んだ窪み部が形成されており、前記窪み部の外径が最大で1.5 mmであり、前記窪み部の深さが最大で1.5 mmであり、前記注射針の針基端部が、前記窪み部内に最大で1.5 mm突出しているものである。

発明の効果

[0022] 本発明の射出成型用金型は、コアピンのピン先端からピン基端まで貫通している貫通穴にピン基端側から挿入されている支持棒により、ピン先端側から貫通穴に挿入された注射針を支持しつつ樹脂注入時に押し上げて、針付

きシリンジを成型するためのものである。この射出成型用金型によれば、雄金型と雌金型とでキャビティ空間を形成するときに、注射針が貫通穴に深く挿入され支持棒で支えられて傾倒しない。このため注射針を傾斜させずに外筒に固着でき、デッドスペースが小さな針付きシリンジを成型することができる。

[0023] 本発明の針付きシリンジの製造方法によれば、キャビティ空間を形成する際に、支持棒により、注射針を傾倒しないように射出成型用金型の貫通穴に深く挿入したまま支持しつつ、注射針をできるだけ押し上げることで、効率良く、簡便に、歩留り良くデッドスペースの小さな針付きシリンジを成型することができる。

[0024] 本発明の針付きシリンジは、注射針の針基端部が外筒の内空に殆ど突き出しておらず、それを取り巻く筒先部の内壁の窪み部が極めて小さいので、デッドスペースが少なくなっていることに起因して、充填された薬液をほぼ排出し尽くすことができる。また、この針付きシリンジは、注射針の中心軸と外筒の胴部の中心軸とが外れた不良品が少なく、歩留りが良く、安全性・信頼性が高いものである。

図面の簡単な説明

[0025] [図1]本発明の射出成型用金型の使用途中を示すもので、注射針を押し上げる前の状態を示す模式断面正面図である。

[図2]本発明の射出成型用金型の使用途中を示すもので、注射針を押し上げて、樹脂を注入している状態を示す模式断面正面図である。

[図3]本発明の射出成型用金型の要部を拡大して示す部分断面正面図である。

[図4A]本発明の針付きシリンジを示す斜視図である。

[図4B]本発明の針付きシリンジの一部拡大部分断面図である。

[図5]本発明の射出成型用金型の別な一形態を示す模式断面正面図である。

[図6]本発明を適用外の射出成型用金型の要部を拡大して示す部分断面正面図である。

発明を実施するための形態

[0026] 以下、本発明の実施するための形態を詳細に説明するが、本発明の範囲はこれらの形態に限定されるものではない。

[0027] 本発明の射出成型用金型 1 の一形態の模式断面正面図を図 1 に示す。射出成型用金型 1 は、注射針 6 1 が外筒 6 2 に固着された針付きシリンジ 6 0 (図 4 A 参照) を成形するためのものである。射出成型用金型 1 は、針付きシリンジ 6 0 の外筒 6 2 の内面を形成するコアピン 1 3、そのコアピン 1 3 のピン基端側が嵌合する固定板 1 4、及び金属製円筒状針管である注射針 6 1 をコアピン 1 3 のピン先端から挿入する貫通穴 1 2 を有する雄金型 1 0 と、コアピン 1 3 のピン基端側から貫通穴 1 2 に挿入された支持棒 4 0 と、雌金型開口部 2 3 b と連通し、外筒 6 2 の外面を形成する凹部 2 4 を有する雌金型 2 0 と、雄金型 1 0 と雌金型 2 0 により形成されたキャビティ空間 2 0 a に樹脂を注入するための樹脂注入ゲート 3 3 とを有している。支持棒 4 0 は、貫通穴 1 2 に挿入された注射針 6 1 の針基端部と当接し、注射針 6 1 を押し上げることができる。図 1 は、支持棒 4 0 が注射針 6 1 を押し上げる前の状態を示している。

[0028] 雄金型 1 0 のコアピン 1 3 は、ピン先端とピン基端との間が円柱状であり、そこでの径が均等であり、ピン先端が略円錐状であって、その先端に隆起部 1 1 を有し、基端部が拡径した円柱状になるように、形成されている。コアピン 1 3 のピン先端近傍では、略円錐状の裾よりも隆起部 1 1 の方が急勾配になっている。コアピン 1 3 の中心軸上にピン先端からピン基端まで貫通した貫通穴 1 2 が貫設されている。貫通穴 1 2 の内径は、注射針 6 1 を挿入し易くするため、遊びを有するように、注射針 6 1 の外径よりも僅かに大きい。

[0029] 隆起部 1 1 の外径は、1.5 mm 以下であり、好ましくは 1.0 mm 以下であり、より好ましくは 0.5 mm 以下である。また、隆起部 1 1 の高さは、1.5 mm 以下であり、好ましくは 1.0 mm 以下であり、より好ましくは 0.5 mm 以下である。なお、隆起部 1 1 は、小さければ小さいほど好ましく、無くても良い。

- [0030] 貫通穴 1 2 は、円筒状であり、注射針 6 1 の外径より僅かに大きい内径を有している。貫通穴 1 2 の内径と注射針 6 1 の外径との径差により、注射針 6 1 を挿入でき且つ押し上げられる程度の僅かな遊びが設けられている。それにより、貫通穴 1 2 は、挿入された注射針 6 1 の側面を傷つけず、注射針 6 1 を傾倒させない。
- [0031] 固定板 1 4 は、円柱状に拡径したコアピン 1 3 のピン基端が嵌合する嵌合穴を有し、その穴にコアピン 1 3 を嵌合して垂直に支持している。貫通穴 1 2 は、固定板 1 4 の嵌合穴から固定板 1 4 の底面まで、同径で同軸のまま貫通して延びている。
- [0032] 固定板 1 4 を介し、貫通穴 1 2 に、コアピン 1 3 のピン基端から、支持棒 4 0 が挿入されている。支持棒 4 0 は、その先端が注射針 6 1 と当接することで、注射針 6 1 を突き上げるように押し上げて支持しており、貫通穴 1 2 からの注射針 6 1 の脱落を防止している。支持棒 4 0 の先端面は、注射針 6 1 の基端と極力当接しないで注射針 6 1 を支持できるように、中心が凹んだ凹面になっている。
- [0033] 支持棒 4 0 の基端部は、支持棒 4 0 を迫り上げる駆動板 5 0 に突き刺さって固定されている。駆動板 5 0 は、昇降駆動源（不図示）に接続されている。それにより、支持棒 4 0 の先端面は、貫通穴 1 2 内で昇降して、貫通穴 1 2 に挿入された注射針 6 1 の上下位置を調節できる。
- [0034] 雌金型 2 0 は、固定板 1 4 に載置され、外筒 6 2 の胴部 6 5 及びフランジ 6 8 を形成するための胴部形成用雌金型 2 3 と、胴部形成用雌金型 2 3 上に載置され外筒 6 2 の筒先部 6 3 の基端部を形成するための筒先部形成用雌金型 2 2 と、さらに筒先部形成用雌金型 2 2 上に載置され筒先部 6 3 の頭部 6 3 a（図 4 B 参照）を形成し、外筒 6 2 の形成時に注射針 6 1 を保持するための針保持用雌金型 2 1 とを、有している。
- [0035] 胴部形成用雌金型 2 3 は、胴部形成用雌金型 2 3 を貫通するコアピン 1 3 との間に外筒 6 2 の胴部 6 5 とフランジ 6 8（図 4 A 参照）とに対応するキャビティ空間 2 0 a を形成するための胴部形成空間部 2 3 a と、胴部形成空

間部 23a にコアピン 13 を挿入するための雌金型開口部 23b を有している。雌金型開口部 23b 及び胴部形成空間部 23a はコアピン 13 と同軸になっている。

[0036] 筒先部形成用雌金型 22 は、胴部形成用雌金型 23 との対向面側に、外筒 62 の筒先部 63 の襞スカート部 63c (図 4B 参照) を形成するための窪みである筒先形成空間部 22c が設けられている。筒先形成空間部 22c は、コアピン 13 と同軸になっている。

[0037] なお、筒先部形成用雌金型 22 は、頭部形成空間部 21e で形成される筒先部 63 の頭部 63a と襞スカート部 63c (図 4B 参照) を取出し可能にするため、左右に分離できる左型 22_L 及び右型 22_R により構成される。左型 22_L 及び右型 22_R が、左右対称に突き合わされ、それらの分割面が合わさることで、筒先形成空間部 22c が形成される。

[0038] 針保持用雌金型 21 は、筒先部形成用雌金型 22 との対向面側に、筒先部 63 の頭部 63a を形成するための頭部形成空間部 21e と、注射針 61 を保持する注射針保持穴 21a とを有している。注射針保持穴 21a と貫通穴 12 とが同軸になっている。

[0039] 頭部形成空間部 21e の周縁は、筒先形成空間部 22c より大きくなっている。また、頭部形成空間部 21e の中心に、注射針保持穴の開口部を囲むように凸部 21c が設けられている。凸部 21c の注射針保持穴の開口部の縁となる部分が面取りされ、注射針保持穴の開口部を僅かに広げる傾斜部 21d が形成されている。これにより、注射針 61 を注射針保持穴 21a 内に挿入する際に、注射針 61 が僅かに傾倒していても注射針保持穴 21a 内にスムーズに誘い込まれる。

[0040] この凸部 21c の表面及び頭部形成空間部 21e の内表面には型抜きしやすいように梨地加工や粗面加工が施されていることが好ましい。

[0041] また、針保持用雌金型 21 に、注射針 61 を挟持するための一对の挟持部 21b が設けられている。一对の挟持部 21b は、押し上げられた注射針 61 が、その中心軸とコアピン 13 の中心軸とを略一致させて注射針保持穴 2

1 a 内で挟持して固定できるように、注射針 6 1 の軸方向と垂直方向に、針保持用雌金型 2 1 を挿脱可能に貫いている。

[0042] 胴部形成用雌金型 2 3 上に筒先部形成用雌金型 2 2 が載置され、さらに筒先部形成用雌金型 2 2 の上に針保持用雌金型 2 1 が載置されることにより、胴部形成空間部 2 3 a と、筒先形成空間部 2 2 c、頭部形成空間部 2 1 e とからなる凹部 2 4 が形成される。この凹部 2 4 は、外筒 6 2 の外面を成形するため、外筒 6 2 の外形に対応している。

[0043] コアピン 1 3 は、凹部 2 4 内へ同軸となるように挿入される。胴部形成用雌金型 2 3 と固定板 1 4 とが当接すると、凹部 2 4、コアピン 1 3 及び固定板 1 4 により、外筒 6 2 を型取るキャビティ空間 2 0 a が形成される。キャビティ空間 2 0 a 内で、コアピン 1 3 と筒先形成空間部 2 2 c と注射針保持穴 2 1 a とは同軸になっている。キャビティ空間 2 0 a は、針付きシリンジ 6 0 の外筒 6 2 の胴部 6 5 と筒先部 6 3 とフランジ 6 8 とを所期の厚みで形成するだけの隙間を構成している。

[0044] 樹脂注入ゲート 3 3 は、キャビティ空間 2 0 a に樹脂を注入するためのもので、フランジ 6 8 の一端の側面を形成するように、胴部形成用雌金型 2 3 に 1 つだけ設けられている。熱溶融した熱可塑性樹脂をキャビティ空間 2 0 a へ誘導して注入する樹脂注入ノズル 3 0 が、樹脂注入ゲート 3 3 に、接続している。樹脂注入ノズル 3 0 は、管状で熱溶融した熱可塑性樹脂を流すランナ部 3 1 を、有している。ランナ部 3 1 は、樹脂注入ゲート 3 3 を介してキャビティ空間 2 0 a へ樹脂を充填することができるように、フランジ 6 8 を形成するキャビティ空間 2 0 a に連通している。ランナ部 3 1 の周囲に、ランナ部 3 1 内に流入した樹脂の溶融状態を保つヒータ 3 2 が設けられている。

[0045] 胴部形成用雌金型 2 3 が固定板 1 4 へ、次いで筒先部形成用雌金型 2 2 が胴部形成用雌金型 2 3 へ、次いで針保持用雌金型 2 1 が筒先部形成用雌金型 2 2 へ、順次当接し、射出形成するために雌金型 2 0 を連結するように、各金型 2 1 ・ 2 2 ・ 2 3 を連動させる単一の昇降駆動源（不図示）に繋がり又

は各金型 21・22・23 を個別に夫々動作させる複数の昇降駆動源（不図示）に繋がっている。最後に、駆動板 50 が固定板 14 へ当接するように、駆動板 50 が各金型 21・22・23 と連動して又は個別に動作させる昇降駆動源（不図示）に繋がっていてもよい。雌金型 20 は、射出形成後に、針付きシリンジ 60 を取り出すために雌金型 20 を逆順で離反するように昇降駆動源に繋がっている。

- [0046] コアピン 13 の先端部が、略半球状又は半多面体状でもよい。隆起部 11 の外形が、略円錐台状、略半円球状又は略多角錐台状でもよい。
- [0047] 針保持用雌金型 21 及び／又は胴部形成用雌金型 23 は、コアピン 13 の軸方向と直交する方向に開閉可能に対向し合う一对の金型であってもよい。
- [0048] 不動の固定板 14 を基準に、針保持用雌金型 21、筒先部形成用雌金型 22、胴部形成用雌金型 23、駆動板 50 が駆動する例を示したが、相対的に同様に動作するのであれば、それらの何れかが不動であってもよく、全てが可動であってもよい。
- [0049] 射出成型用金型 1 を使用して、針付きシリンジ 60 を、以下のようにして製造する。
- [0050] 当初、針保持用雌金型 21、筒先部形成用雌金型 22、胴部形成用雌金型 23、固定板 14、駆動板 50 を、それぞれ離反させておく。このとき、雄金型 10 のコアピン 13 は、胴部形成用雌金型 23 内の胴部形成空間部 23a から完全に抜けた状態となっている。また、支持棒 40 は、コアピン 13 の貫通穴 12 へ挿入された状態となっている。筒先部形成用雌金型 22 は、左型 22_L 及び右型 22_R を突き合わして、形成されている。
- [0051] 先ず、注射針 61 が貫通穴 12 内へ十分に挿入されつつ注射針 61 の針先が貫通穴 12 から上方に飛び出るように、支持棒 40 を、迫り上げておく。針基端部から注射針 61 を貫通穴 12 に挿入し、支持棒 40 で注射針 61 を突き上げて支える。胴部形成空間部 23a とコアピン 13 とが同軸となるように、注射針 61 の針先端部よりも上方で、胴部形成用雌金型 23 を、配置しておく。コアピン 13 及び雌金型開口部 20 の中心軸を一致させたまま、

固定板 1 4 と当接するまで、胴部形成用雌金型 2 3 を閉鎖方向 A_4 に動かす。これにより、コアピン 1 3 を胴部形成空間部 2 3 a 内に挿入する。

[0052] 次いで、筒先形成空間部 2 2 c とコアピン 1 3 とが同軸となるように、注射針 6 1 の針先端部よりも上方で、筒先部形成用雌金型 2 2 を配置しておく。それらの中心軸を一致させたまま、胴部形成用雌金型 2 3 と当接するまで、筒先部形成用雌金型 2 2 を閉鎖方向 A_3 に動かす。

[0053] さらに、注射針保持穴 2 1 a とコアピン 1 3 とが同軸になるように、注射針 6 1 の針先端部よりも上方で、針保持用雌金型 2 1 を、配置しておく。それらの中心軸を一致させたまま、注射針保持穴 2 1 a に注射針 6 1 を挿入しながら、筒先部形成用雌金型 2 2 と当接するまで、針保持用雌金型 2 1 を閉鎖方向 A_2 に動かす。それにより、注射針 6 1 の針先側が、注射針保持穴 2 1 a に挿入される。このとき注射針 6 1 の針先は、挟持部 2 1 b よりも下方に在る。

[0054] そして、雌金型 2 0 内に、胴部形成空間部 2 3 a と筒先形成空間部 2 2 c と頭部形成空間部 2 1 e とからなる凹部 2 4 が形作られ、雌金型 2 0 と雄金型 1 0 との間にキャビティ空間 2 0 a が形成される。注射針 6 1 は、コアピン 1 3 に深く挿入されているので、このキャビティ空間 2 0 a を形成する工程で、傾倒が抑えられている。

[0055] 次に、図 1 及び図 2 に示すように、注射針保持穴 2 1 a と筒先形成空間部 2 2 c と胴部形成空間部 2 3 a と頭部形成空間部 2 1 e とコアピン 1 3 とを同軸に保ったまま、駆動板 5 0 を、固定板 1 4 に当接するまで閉鎖方向 A_5 に動かす。それに応じて、駆動板 5 0 に接続した支持棒 4 0 が迫り上がり、注射針 6 1 の針基端部を隆起部 1 1 の先端の近傍にまで押し上げる。注射針 6 1 の針先は、挟持部 2 1 b よりも上方に移動する。このとき、注射針 6 1 の針基端部から針孔への樹脂の流入を防ぐことができる程度に、できるだけ隆起部 1 1 の先端ぎりぎりまで注射針 6 1 の針基端部を押し上げる。注射針 6 1 は、注射針保持穴 2 1 a 内で押し上げられ、その中心軸がコアピン 1 3 の中心軸と一致したまま保持される。そのため、射出成型用金型 1 は、隆起部

11をできる限り小さくすることができ（図3参照）、隆起部11から転写されてできる針付きシリンジ60の外筒62の内壁の窪み部64が極めて小さくなる。従って、この窪み部64はデッドスペースに成り得るが、従来のように注射針61の傾倒を抑えるためにコアピン13に深く挿入されたままで成型されるもの（図6参照）よりも、数分の1乃至十数分の1程度に低減できる。

[0056] その後、挟持部21bを閉鎖方向A₁に動かす。これにより、注射針61は、それとコアピン13とが略同軸になっている状態で、固定できる。射出成型用金型1の型締めをした後、ランナ部31を経由させて樹脂注入ゲート33からキャビティ空間20aに溶融した樹脂を注入して、針付きシリンジ60を成形するために射出成型を行う。

[0057] 射出成型により、針付きシリンジ60のフランジ68・胴部65・筒先部63に対応するキャビティ空間20aに、順次、熱溶融した熱可塑性樹脂が充填されていく。暫く樹脂を充填し続けると、筒先部63の頭部63aに対応するキャビティ空間20aにまで充填され尽くされる。キャビティ空間20a内の熱溶融していた樹脂が冷却されて固化する。このとき、所定位置に保持された注射針61は、その針基端部が僅かに隆起部11内に収まっているので、基端側から針孔内への樹脂の侵入が防がれつつ、樹脂が筒先形成空間部22c内で注射針61の略半分を囲むように固化する。その結果、注射針61は、針孔が塞がれることなく、外筒62に確りと固着して保持される。同時に、キャビティ空間20a内に配置したコアピン13により、薬剤を充填する外筒62の内空66と、その薬剤を内空66に注入する開口部67とが形成され、キャビティ空間20aの凹部24により、外筒62の外壁が形成される（図4A参照）。

[0058] その後、樹脂が固化したら、挟持部21bを閉鎖方向A₁の反対方向へ動かして開放し、針保持用雌金型21を移動可能にする。次いで、針保持用雌金型21を閉鎖方向A₂の反対方向へ動かす。さらに、筒先部形成用雌金型22を左型22Lと右型22_Rとに分解した後、閉鎖方向A₃の反対方向へ動かす

。その後、胴部形成用雌金型23を閉鎖方向A₄の反対方向へ動かして、射出成型用金型1の型開きを行う。成形した針付きシリンジ60を、コアピン13から抜き取って取出す。必要に応じ、樹脂注入ゲート33のためにフランジ68に生じたバリを取り除く。

[0059] このように製造された本発明の針付きシリンジ60は、図4Aに示すように、樹脂からなる外筒62とその筒先部63に一体接合された注射針61とにより形成されている。

[0060] 外筒62は、円筒状であって、薬剤を充填する内空66を有し、先端に設けられた筒先部63と、その周囲に連続し、基端に向かって延びる周壁からなる胴部65と、基端に設けられた開口部67とを有している。開口部67は、胴部65の軸に対して垂直かつ外方へ延びたフランジ68を有している。フランジ68は、針付きシリンジ60が成形される時に樹脂注入ゲート33で形成されるゲート跡69を、外面に1つだけ有している。

[0061] 注射針61は、筒先部63に貫通されている。筒先部63は、その内面に、隆起部11から転写された略円錐台状の窪み部64を有する。

[0062] 窪み部64の外径は、1.5mm以下であり、好ましくは1.0mm以下であり、より好ましくは0.5mm以下である。また、窪み部64の深さは、1.5mm以下であり、好ましくは1.0mm以下であり、より好ましくは0.5mm以下である。なお、窪み部は小さければ小さいほど好ましく、無くても良い。

[0063] 注射針61の針基端部は、窪み部64より胴部65の内空66へ僅かに突き出している。内空66へ突き出している針基端部の長さは、1.5mm以下であり、好ましくは1.0mm以下であり、より好ましくは0.5mm以下で、さらに好ましくは0mmである。これにより、窪み部64は、注射針61の基端と、隆起部11の先端に対応する窪み部64の先端（底部）との間に形成されるデッドスペースを極力小さくすることができる。デッドスペースに、薬液が充填されても、極僅かである。そのため、充填された薬液を排出し尽くして、薬液の有効活用に貢献できる。

- [0064] 注射針 6 1 は、その中央部から先端の刃先部までが筒先部 6 3 から先端側へ突き出た状態で保持される。
- [0065] 保持されている注射針 6 1 は、その軸が、全く傾斜しておらず、又は殆ど傾斜していないことにより、胴部 6 5 の外周面の軸と略平行であることが好ましい。ここでいう略平行とは、注射針 6 1 の軸が外筒 6 2 の胴部 6 5 の外周面の軸と完全に平行であるか、胴部 6 5 の外周面の中心軸に対する注射針 6 1 の中心軸の傾きが 2 度以下であることをいう。
- [0066] 筒先部 6 3 は、襞スカート部 6 3 c と頭部 6 3 a とを有している。襞スカート部 6 3 c 上に幾分拡径した円環状の頭部 6 3 a が搭載され、その円環状の窪みの中央が円錐状に盛り上がりつつ注射針 6 1 で貫かれた環状傾斜 6 3 b を、有している。
- [0067] 窪み部 6 4 は、隆起部 1 1 の形状に応じて、略円錐台状、略半円球状又は略多角錐台状に形成されていてもよい。
- [0068] 頭部 6 3 a の中央は、傾斜部 2 1 d の形状に応じて、注射針 6 1 の周囲でドーム状に盛り上がっていてもよい。
- [0069] 筒先部 6 3 の襞スカート部 6 3 c の形状は、筒先部 6 3 が注射針 6 1 を保持するための強度を確保できれば、四角柱状、六角柱状等の多角柱状、又は円柱状であってもよい。
- [0070] 外筒 6 2 を構成する樹脂は、耐薬品性、耐熱性、ガス・菌バリア性、生体への安全性、透明性等の観点から選択される。例えばポリエチレン、ポリプロピレン、シクロオレフィンポリマーのようなポリオレフィン樹脂；ポリスチレン；ポリカーボネート；ポリエチレンテレフタレートのようなポリエステル；ポリアミドで例示される熱可塑性樹脂が用いられる。特に、内部に収容された薬液を外側から目視にて確認できるように透明であり、かつ薬液との相互作用が少ない樹脂である環状オレフィンホモポリマー又は環状オレフィンコポリマーを用いることが好ましい。
- [0071] 注射針 6 1 の材料は、射出成型に耐え得る材料であって、耐薬品性、耐熱性、ガス・菌バリア性、生体への安全性等の観点から選択される。例えばス

ステンレス及びニッケルフリーステンレスを挙げることができるが、成形が比較的容易で安価なステンレスが好ましい。

[0072] 注射針 61 の針基端部が筒先部 63 に保持されている位置は、筒先部 63 の中心である必要はなく、胴部 65 に対して径方向に幾分ずらしていてもよい。また、注射針 61 の刃面がフランジ 68 側に向くように、刃面をセンサーで検知してから注射針 61 の向きを調整した後、貫通穴 12 に挿入してもよい。

[0073] 図 5 に、射出成型用金型 1 の別な形態の模式断面正面図を示す。この射出成型用金型 1 は、図 1 のコアピン 13 に代えて、内部に冷却機構を備えたコアピン 13 としたものである。冷却機構は、樹脂注入ゲート 33 より注入された熱熔融した熱可塑性樹脂を熱伝導により冷却するもので、例えば冷却水を流して熱交換させる水冷機構である。

[0074] 具体的には、冷却機構は、コアピン 13 内部に冷却水を流す溝を、有するものである。コアピン 13 は、内部が円筒状にくり抜かれており、そこへ円筒状の芯部 15 が嵌合してねじ込まれたものである。コアピン 13 は、芯部 15 ごと、中心軸上に、ピン先端からピン基端まで貫通した貫通穴 12 が貫設されている。

[0075] 芯部 15 は、線対称に下端から上端まで芯棒 15c の側面に一对の縦溝 15b が設けられ、各縦溝 15b を上端の縁で繋ぐ半環状の横溝 15a が設けられている。一方の縦溝 15b から横溝 15a を経て他方の縦溝 15b へ冷却水が流れるように、縦溝 15b は、固定板 14 に開けられた管 14a へ、下端で接続している。横溝 15a 及び縦溝 15b を流れる冷却水は、コアピン 13 内の流路に流動させて、射出成型用金型 1 内でキャビティ空間 20a へ注入された熱熔融した熱熔融性樹脂を冷却して、固化させる。

[0076] なお、冷却機構は、冷媒で冷やされた熱伝導性金属棒であってもよい。

産業上の利用可能性

[0077] 本発明の射出成型用金型を用いた針付きシリンジの製造方法は、デッドスペースが少なく、注射針が外筒に対して傾斜していない針付きシリンジを、

製造するのに用いることができる。その針付きシリンジは、ワクチンのような生物製剤等の皮下注射に用いることができる。

符号の説明

[0078] 1 : 射出成型用金型、 10 : 雄金型、 11 : 隆起部、 12 : 貫通穴、
13 : コアピン、 14 : 固定板、 14a : 管、 15 : 芯部、 15
a : 横溝、 15b : 縦溝、 15c : 芯棒、 16 : 挿入部、 20 : 雌
金型、 20a : キャビティ空間、 21 : 針保持用雌金型、 21a : 注
射針保持穴、 21b : 挟持部、 21c : 凸部、 21d : 傾斜部、 2
1e : 頭部形成空間部、 22 : 筒先部形成用雌金型、 22_L : 左型、 2
2_R : 右型、 22c : 筒先形成空間部、 23 : 胴部形成用雌金型、 23
a : 胴部形成空間部、 23b : 雌金型開口部、 24 : 凹部、 30 : 樹
脂注入ノズル、 31 : ランナ部、 32 : ヒータ、 33 : 樹脂注入ゲー
ト、 40 : 支持棒、 50 : 駆動板、 60 : 針付きシリンジ、 61 :
注射針、 62 : 外筒、 63 : 筒先部、 63a : 頭部、 63b : 環状
傾斜、 63c : 襜スカート部、 64 : 窪み部、 65 : 胴部、 66 :
内空、 67 : 開口部、 68 : フランジ、 69 : ゲート跡、 A₁, A₂,
A₃, A₄, A₅ : 閉鎖方向

請求の範囲

- [請求項1] 筒状の胴部、前記胴部の先端に設けられた筒先部、及び前記胴部の基端に設けられた開口部を有し、樹脂で成形された外筒と、針先端部及び針基端部を有し前記針基端部側が前記筒先部に保持された注射針とを備え、前記注射針と前記外筒とが一体に成形されている針付きシリンジを成形するための射出成型用金型であって、
- ピン先端及びピン基端を含み前記外筒の内面を成形するコアピンと、前記ピン先端から前記ピン基端まで貫通し前記ピン先端から前記注射針の前記針基端部が挿入される貫通穴とを有する雄金型と、
- 雌金型開口部と、前記雌金型開口部に連通し前記外筒の外面を成形する凹部と、前記雌金型開口部と反対側に前記貫通穴と同軸上に設けられ前記凹部に連通し前記注射針を保持する注射針保持穴とを有する雌金型と、
- 前記ピン基端から前記貫通穴に挿入され、前記ピン先端から挿入された前記注射針の前記針基端部を突き上げて支えつつ、前記針基端部を前記ピン先端の近傍まで押し上げる支持棒と、
- 前記凹部と、前記雌金型開口部から挿入された前記コアピンとから形成されるキャビティ空間に前記樹脂を注入するための樹脂注入ゲートとを、
- 備えることを特徴とする射出成型用金型。
- [請求項2] 迫り上げられた前記支持棒の先端と前記ピン先端との距離が最大で1.5mmであるように、前記支持棒の迫り上げが調節されることを特徴とする請求項1に記載の射出成型用金型。
- [請求項3] 前記コアピンが、前記ピン先端に前記針基端部を包囲して前記注射針内への前記樹脂の流入を防止する隆起部を有していることを特徴とする請求項2に記載の射出成型用金型。
- [請求項4] 前記隆起部の外径が最大で1.5mmであり、前記隆起部の高さが最大で1.5mmであることを特徴とする請求項3に記載の射出成型

用金型。

[請求項5] 前記雄金型が、前記樹脂注入ゲートより注入された前記樹脂を熱伝導により冷却する冷却機構を、前記コアピン内に有していることを特徴とする請求項1に記載の射出成型用金型。

[請求項6] 前記雌金型が、前記注射針保持穴において前記注射針を挟持する挟持部を有していることを特徴とする請求項1に記載の射出成型用金型。

[請求項7] 筒状の胴部、前記胴部の先端に設けられた筒先部、及び前記胴部の基端に設けられた開口部を有し、樹脂で成形された外筒と、針先端部及び針基端部を有し前記針基端部側が前記筒先部に保持された注射針とを備え、前記注射針と前記外筒とが一体に成形されている針付きシリンジを、射出成型用金型によって成形する針付きシリンジの製造方法であって、

ピン先端及びピン基端を含み前記外筒の内面を成形するコアピンと前記ピン先端から前記ピン基端まで貫通した貫通穴とを有する雄金型と、雌金型開口部と、前記雌金型開口部に連通し前記外筒の外面を成形する凹部と、前記雌金型開口部と反対側に前記貫通穴と同軸上に設けられ前記凹部に連通する注射針保持穴とを有する雌金型と、前記貫通穴内に前記ピン基端側から挿入された支持棒とを準備する工程、

前記針基端部から前記注射針を、前記貫通穴内へ前記ピン先端側より挿入し、前記支持棒で前記注射針の前記針基端部を突き上げて支える工程、

前記雌金型開口部から前記凹部の内空へ、前記コアピンを挿入して、前記凹部と前記コアピンとから形成されるキャビティ空間を形成する工程、

前記貫通穴に挿入された支持棒を迫り上げて、前記針基端部を前記ピン先端の近傍にまで押し上げるとともに、前記注射針保持穴で前記注射針を保持する工程、及び

前記キャビティ空間に前記樹脂を注入し、前記注射針と前記外筒とを一体に成形する工程を、
有することを特徴とする針付きシリンジの製造方法。

[請求項8] 前記支持棒の先端と前記ピン先端との距離が最大で1.5mmとなるまで前記支持棒を迫り上げることを特徴とする請求項7に記載の針付きシリンジの製造方法。

[請求項9] 前記ピン先端に前記針基端部を包囲して前記貫通穴への前記樹脂の流入を防止する隆起部を形成しておき、前記キャビティ空間に前記樹脂を注入して、前記隆起部に対応する窪み部を前記外筒に形成し前記窪み部に前記針基端部を収めることを特徴とする請求項7に記載の針付きシリンジの製造方法。

[請求項10] 前記隆起部の外径が最大で1.5mm、高さが最大で1.5mmとなるように、前記隆起部を形成しておくことを特徴とする請求項7に記載の針付きシリンジの製造方法。

[請求項11] 前記注射針保持穴において前記注射針を挟持する挟持部を前記雌金型に設けておき、前記支持棒が迫り上がることにより押し上げられた前記注射針を、前記注射針保持穴内で支えつつ、前記挟持部で挟持することを特徴とする請求項7に記載の針付きシリンジの製造方法。

[請求項12] 前記樹脂注入ゲートより注入された前記樹脂を熱伝導により冷却する冷却機構を前記コアピン内に設けておき、
前記キャビティ内に注入された前記樹脂を前記冷却機構で冷却させて固化させ前記注射針と前記外筒とを一体に成形してから、それを取り出すことを特徴とする請求項7に記載の針付きシリンジの製造方法。

[請求項13] 筒状の胴部、前記胴部の先端に設けられた筒先部、及び前記胴部の基端に設けられた開口部を有し、樹脂で成形された外筒と、前記筒先部に保持された注射針とを備え、前記注射針と前記外筒とが一体に成形され、前記胴部内に薬液を充填可能な針付きシリンジであって、

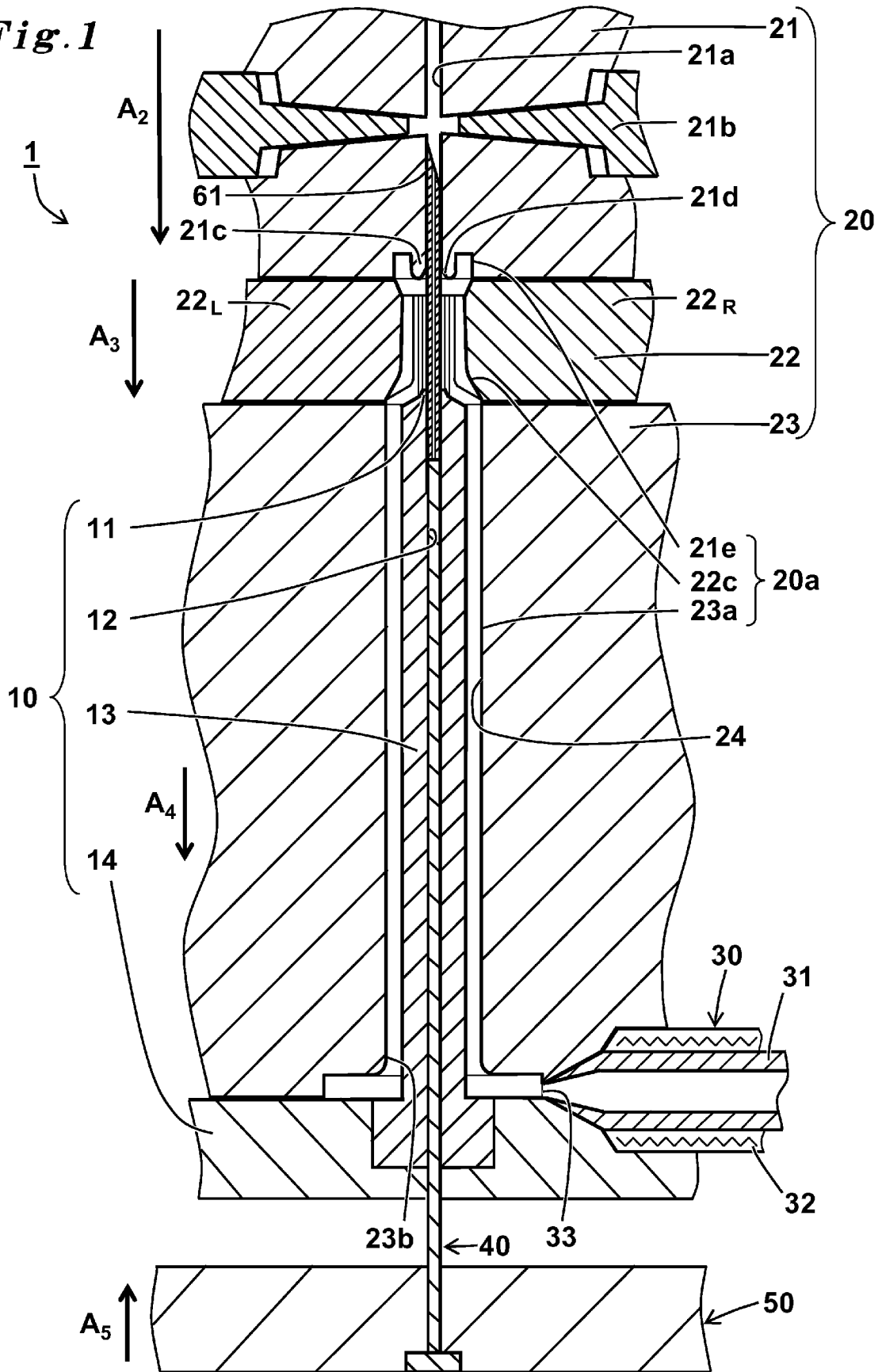
前記筒先部の基端には、前記外筒の内壁に囲まれ、先端側に窪んだ窪み部が形成されており、

前記窪み部の外径が最大で1.5 mmであり、前記窪み部の深さが最大で1.5 mmであり、

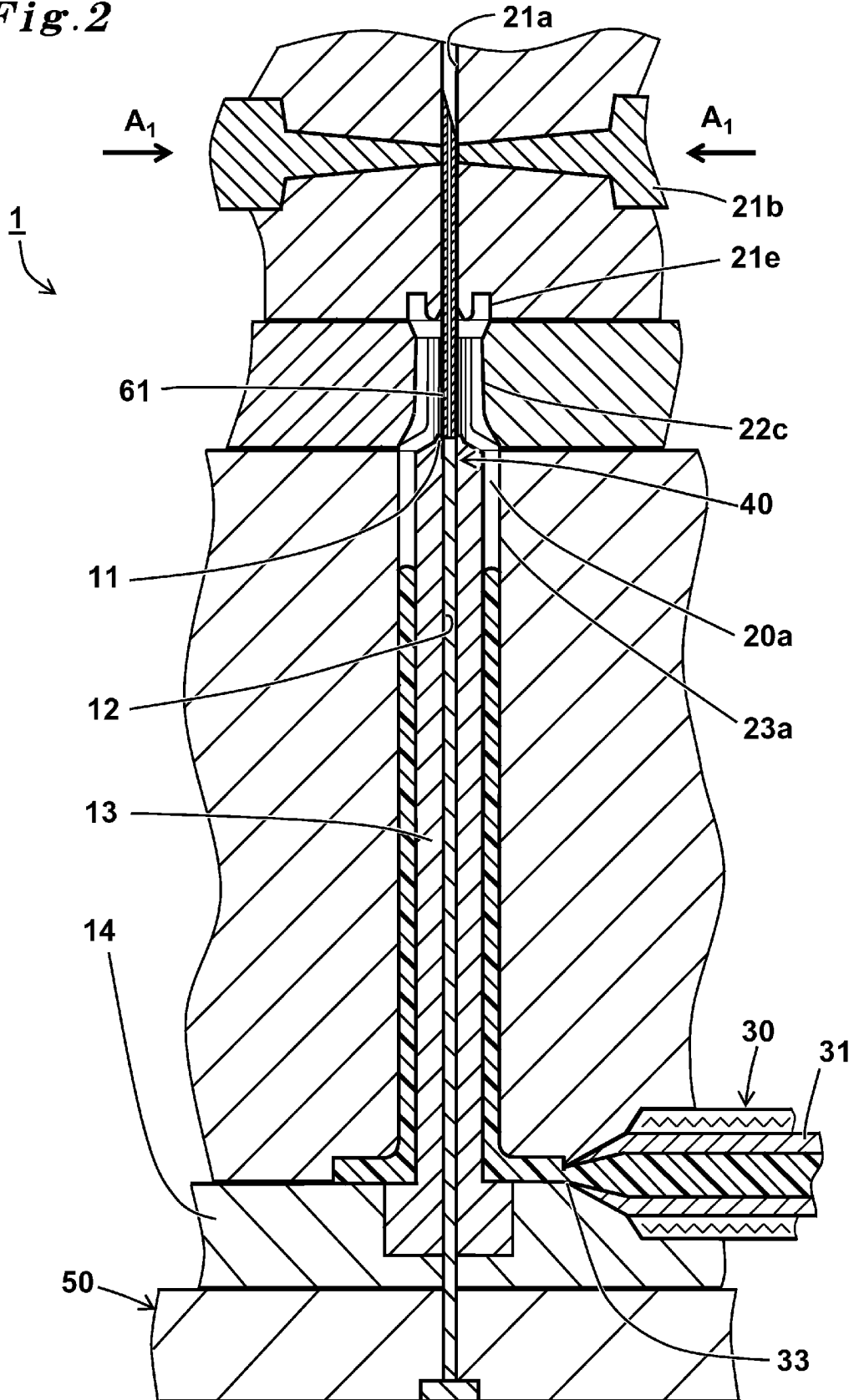
前記注射針の針基端部が、前記窪み部内に最大で1.5 mm突出していることを特徴とする針付きシリンジ。

[図1]

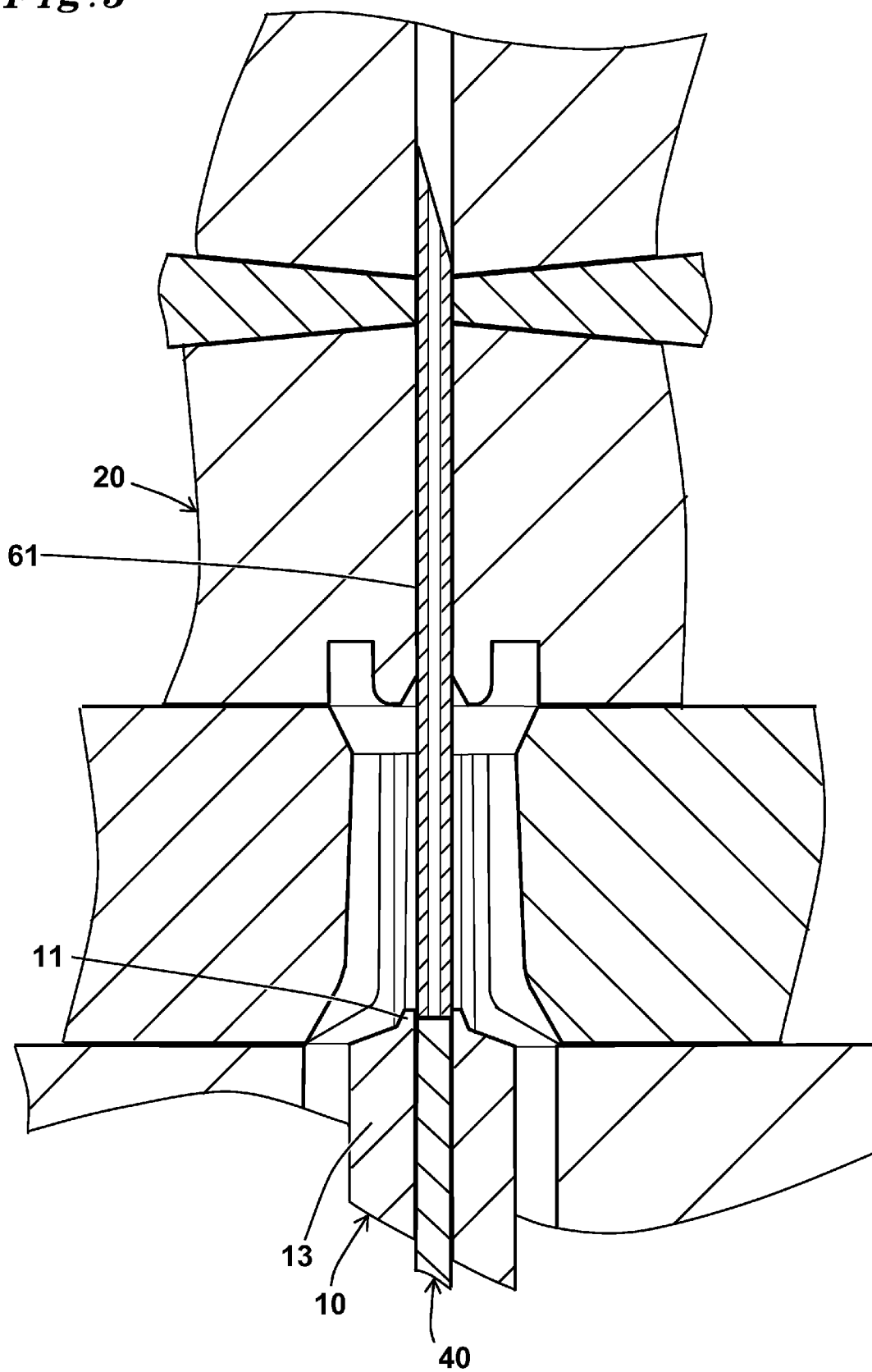
Fig. 1



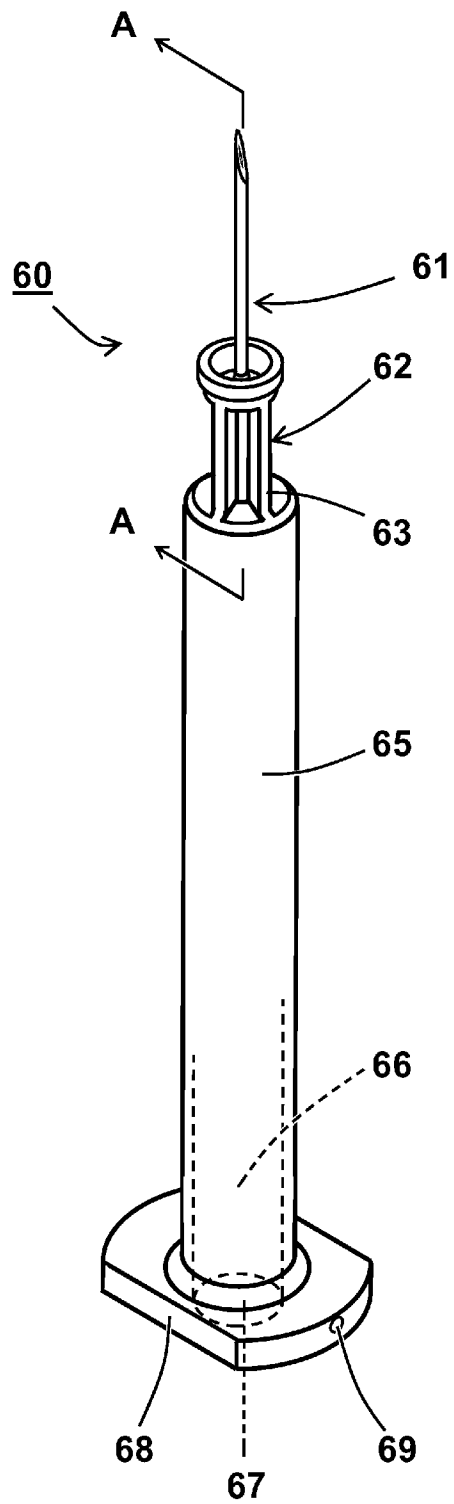
[図2]

Fig.2

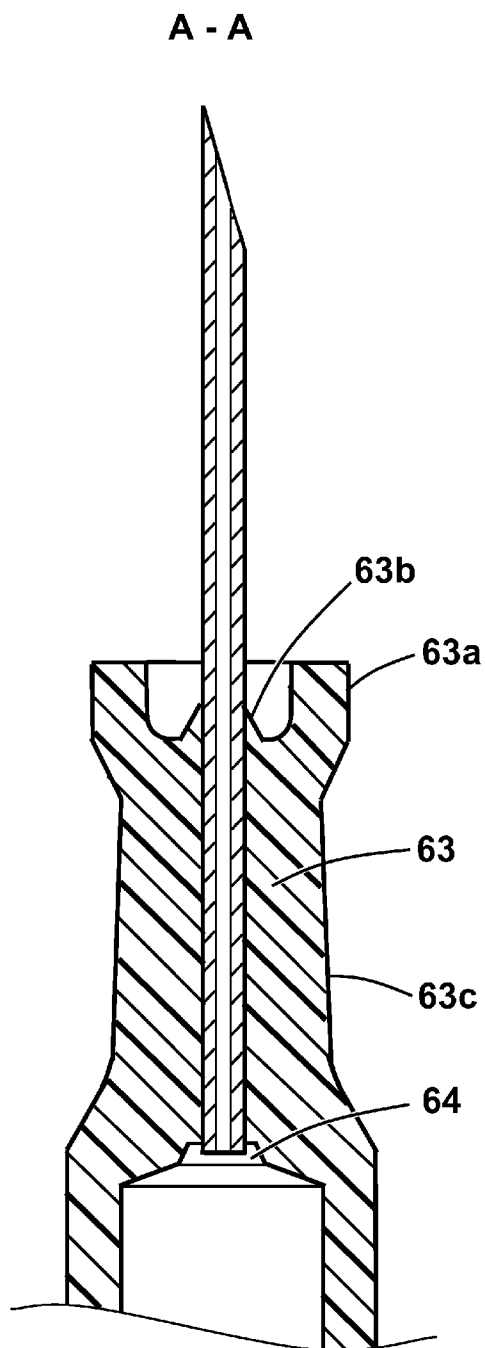
[図3]

Fig.3

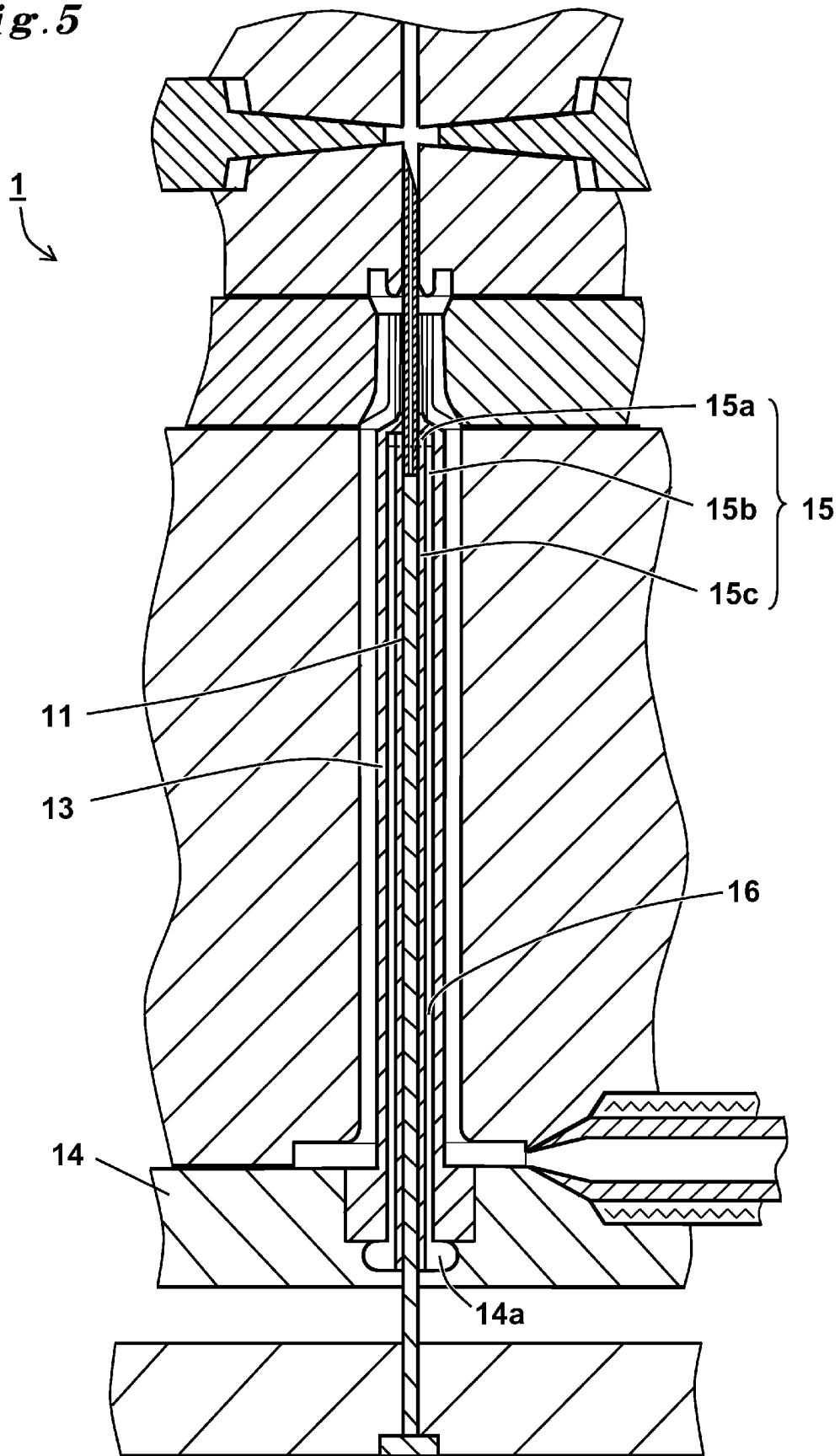
[図4A]

Fig. 4A

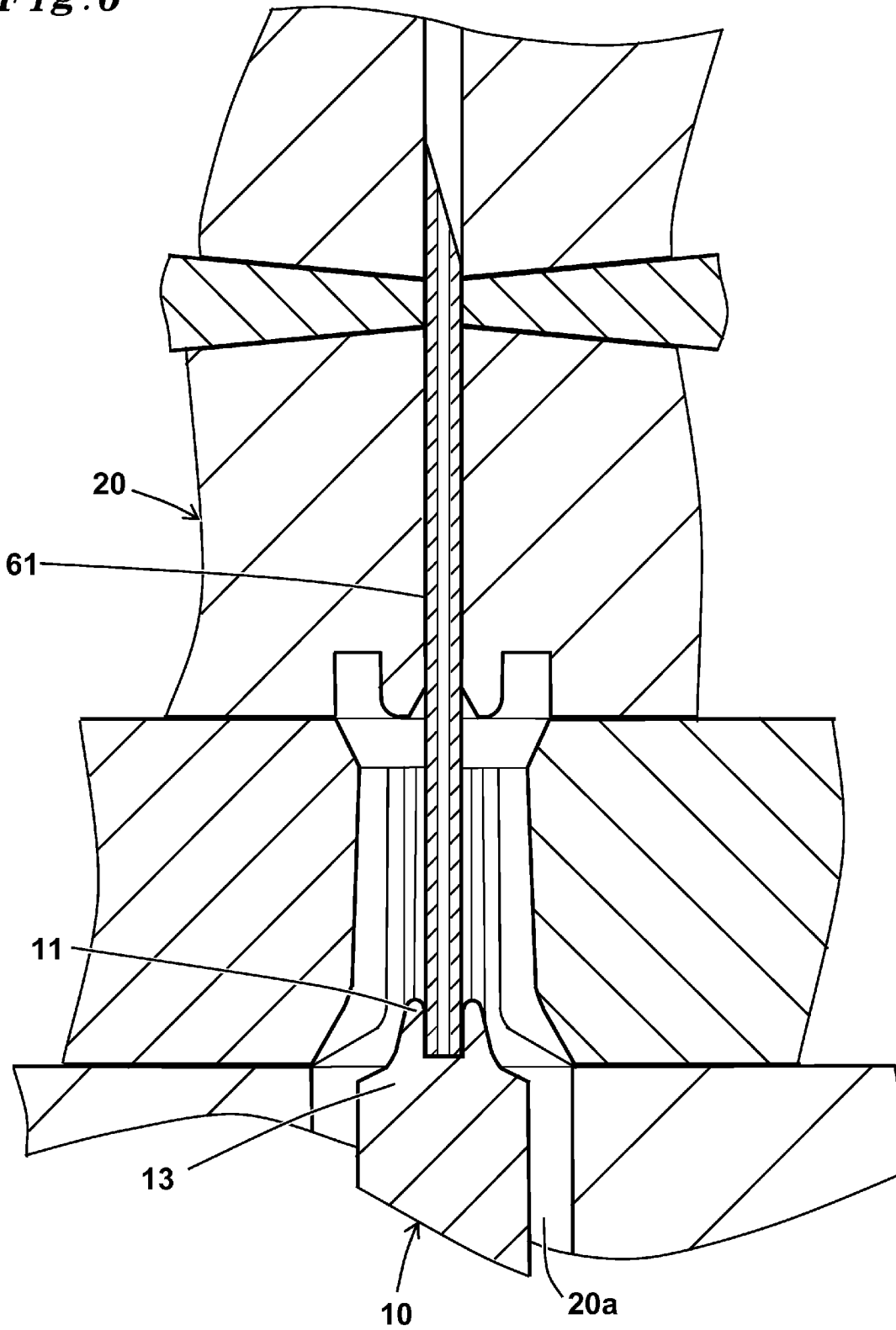
[図4B]

Fig.4B

[図5]

Fig. 5

[図6]

Fig. 6

INTERNATIONAL SEARCH REPORT

International application No.
PCT/JP2015/058948

A. CLASSIFICATION OF SUBJECT MATTER
B29C33/14(2006.01)i, A61M5/31(2006.01)i, A61M5/34(2006.01)i, B29C45/14(2006.01)i

According to International Patent Classification (IPC) or to both national classification and IPC

B. FIELDS SEARCHED

Minimum documentation searched (classification system followed by classification symbols)
B29C33/14, A61M5/31, A61M5/34, B29C45/14

Documentation searched other than minimum documentation to the extent that such documents are included in the fields searched

Jitsuyo Shinan Koho	1922-1996	Jitsuyo Shinan Toroku Koho	1996-2015
Kokai Jitsuyo Shinan Koho	1971-2015	Toroku Jitsuyo Shinan Koho	1994-2015

Electronic data base consulted during the international search (name of data base and, where practicable, search terms used)

C. DOCUMENTS CONSIDERED TO BE RELEVANT

Category*	Citation of document, with indication, where appropriate, of the relevant passages	Relevant to claim No.
X A	WO 2008/139982 A1 (Daikyo Seiko, Ltd.), 20 November 2008 (20.11.2008), page 3, line 10 to page 13, line 9; fig. 1 to 11 & JP 5555899 B2 & US 2010/0145284 A1 & EP 2140896 A1	13 1-12
A	JP 2011-510836 A (West Pharmaceutical Services, Inc.), 07 April 2011 (07.04.2011), entire text; all drawings & US 2010/0270702 A1 & WO 2009/091895 A2 & EP 2484401 A1 & CN 101896214 A	1-13

Further documents are listed in the continuation of Box C. See patent family annex.

* Special categories of cited documents:	"T" later document published after the international filing date or priority date and not in conflict with the application but cited to understand the principle or theory underlying the invention
"A" document defining the general state of the art which is not considered to be of particular relevance	"X" document of particular relevance; the claimed invention cannot be considered novel or cannot be considered to involve an inventive step when the document is taken alone
"E" earlier application or patent but published on or after the international filing date	"Y" document of particular relevance; the claimed invention cannot be considered to involve an inventive step when the document is combined with one or more other such documents, such combination being obvious to a person skilled in the art
"L" document which may throw doubts on priority claim(s) or which is cited to establish the publication date of another citation or other special reason (as specified)	"&" document member of the same patent family
"O" document referring to an oral disclosure, use, exhibition or other means	
"P" document published prior to the international filing date but later than the priority date claimed	

Date of the actual completion of the international search 05 June 2015 (05.06.15)	Date of mailing of the international search report 23 June 2015 (23.06.15)
--	---

Name and mailing address of the ISA/ Japan Patent Office 3-4-3, Kasumigaseki, Chiyoda-ku, Tokyo 100-8915, Japan	Authorized officer Telephone No.
--	---

INTERNATIONAL SEARCH REPORT

International application No.

PCT/JP2015/058948

C (Continuation). DOCUMENTS CONSIDERED TO BE RELEVANT

Category*	Citation of document, with indication, where appropriate, of the relevant passages	Relevant to claim No.
A	JP 09-066104 A (Coki Engineering Inc.), 11 March 1997 (11.03.1997), entire text; all drawings (Family: none)	1-13

A. 発明の属する分野の分類（国際特許分類（IPC））
 Int.Cl. B29C33/14(2006.01)i, A61M5/31(2006.01)i, A61M5/34(2006.01)i, B29C45/14(2006.01)i

B. 調査を行った分野
 調査を行った最小限資料（国際特許分類（IPC））
 Int.Cl. B29C33/14, A61M5/31, A61M5/34, B29C45/14

最小限資料以外の資料で調査を行った分野に含まれるもの
 日本国実用新案公報 1922-1996年
 日本国公開実用新案公報 1971-2015年
 日本国実用新案登録公報 1996-2015年
 日本国登録実用新案公報 1994-2015年

国際調査で使用した電子データベース（データベースの名称、調査に使用した用語）

C. 関連すると認められる文献

引用文献の カテゴリー*	引用文献名 及び一部の箇所が関連するときは、その関連する箇所の表示	関連する 請求項の番号
X A	WO 2008/139982 A1（株式会社大協精工）2008.11.20, 第3頁第10行-第13頁第9行, 図1-11 & JP 5555899 B2 & US 2010/0145284 A1 & EP 2140896 A1	13 1-12
A	JP 2011-510836 A（ウエスト・ファーマシューティカル・サービス・インコーポレイテッド）2011.04.07, 全文, 全図 & US 2010/0270702 A1 & WO 2009/091895 A2 & EP 2484401 A1 & CN 101896214 A	1-13

C欄の続きにも文献が列挙されている。 パテントファミリーに関する別紙を参照。

* 引用文献のカテゴリー	の日の後に公表された文献
「A」特に関連のある文献ではなく、一般的技術水準を示すもの	「T」国際出願日又は優先日後に公表された文献であって出願と矛盾するものではなく、発明の原理又は理論の理解のために引用するもの
「E」国際出願日前の出願または特許であるが、国際出願日以後に公表されたもの	「X」特に関連のある文献であって、当該文献のみで発明の新規性又は進歩性がないと考えられるもの
「L」優先権主張に疑義を提起する文献又は他の文献の発行日若しくは他の特別な理由を確立するために引用する文献（理由を付す）	「Y」特に関連のある文献であって、当該文献と他の1以上の文献との、当業者にとって自明である組合せによって進歩性がないと考えられるもの
「O」口頭による開示、使用、展示等に言及する文献	「&」同一パテントファミリー文献
「P」国際出願日前で、かつ優先権の主張の基礎となる出願	

国際調査を完了した日 05.06.2015	国際調査報告の発送日 23.06.2015
国際調査機関の名称及びあて先 日本国特許庁（ISA/J P） 郵便番号100-8915 東京都千代田区霞が関三丁目4番3号	特許庁審査官（権限のある職員） 山本 雄一 電話番号 03-3581-1101 内線 3471

C (続き) . 関連すると認められる文献		
引用文献の カテゴリー*	引用文献名 及び一部の箇所が関連するときは、その関連する箇所の表示	関連する 請求項の番号
A	JP 09-066104 A (有限会社コーキ・エンジニアリング) 1997.03.11, 全文, 全図 (ファミリーなし)	1-13