



(19) 中華民國智慧財產局

(12) 新型說明書公告本

(11) 證書號數：TW M595408 U

(45) 公告日：中華民國 109 (2020) 年 05 月 21 日

(21) 申請案號：108214553

(22) 申請日：中華民國 108 (2019) 年 11 月 04 日

(51) Int. Cl.：

A42B1/24 (2006.01)

H02S40/00 (2014.01)

(71) 申請人：李昌城(中華民國) LEE, CHANG-CHENG (TW)

桃園市觀音區草漯村五福街 43 號

(72) 新型創作人：李昌城 LEE, CHANG-CHENG (TW)

(74) 代理人：賴安國；王立成；余宗學

申請專利範圍項數：6 項 圖式數：5 共 15 頁

(54) 名稱

太陽能發電帽

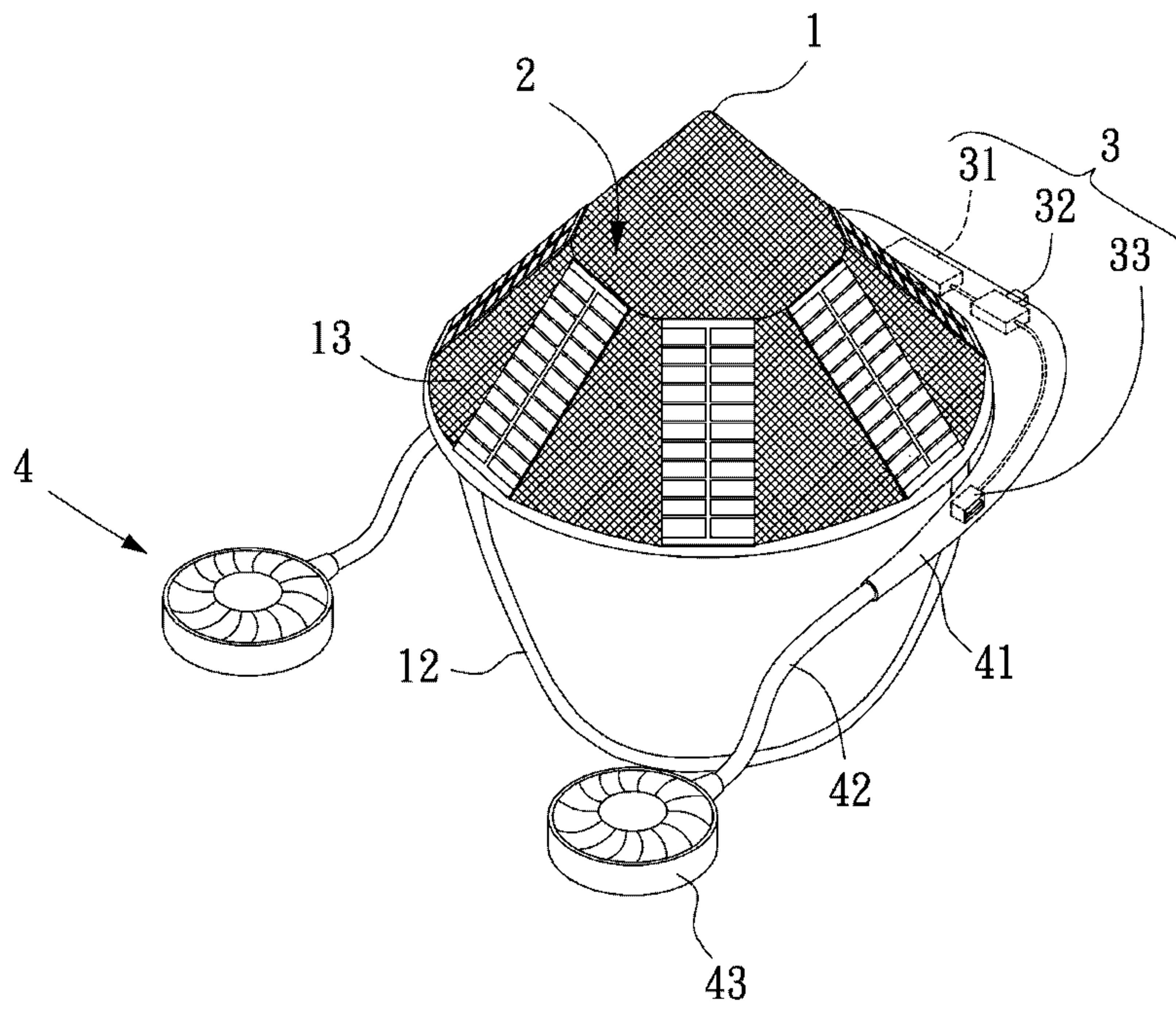
(57) 摘要

本創作係提供一種太陽能發電帽，其包含：一載體、多數太陽能板、一電力處理單元以及一氣體導引單元。該載體呈一中空錐形體；該等太陽能板相互串連且設於該載體之外側面，使該等太陽能板於該載體之外側面呈一傾斜狀；該電力處理單元電連接該等太陽能板，該電力處理單元包括有一充電池、一控制開關及一連接器，該等太陽能板電連接該充電池，該控制開關電連接該充電池，該連接器電連接該控制開關；該氣體導引單元電連接該控制開關，並該氣體導引單元可移除地結合於該載體之外側緣。藉此，可供使用者配戴載體，或將載體設於所需之帽體上，且以呈傾斜狀之該等太陽能板均勻地吸收光能，並將光能轉換為電能而傳輸至電力處理單元，以作為氣體導引單元運轉之使用，進而使該等太陽能板皆可均勻吸收光能進行發電，而達到維持供電之穩定性以及環保之功效。

指定代表圖：

符號簡單說明：

- 1:載體
- 12:固定部
- 13:透氣層
- 2:太陽能板
- 3:電力處理單元
- 31:充電池
- 32:控制開關
- 33:連接器
- 4:氣體導引單元
- 41:外殼
- 42:轉向部
- 43:風扇



【圖1】



公告本

申請日：108年11月4日

IPC 分類：A42B 1/24 (2006.01)

H02S 40/00 (2014.01)

M595408

【新型摘要】

【中文新型名稱】 太陽能發電帽

【中文】

本創作係提供一種太陽能發電帽，其包含：一載體、多數太陽能板、一電力處理單元以及一氣體導引單元。該載體呈一中空錐形體；該等太陽能板相互串連且設於該載體之外側面，使該等太陽能板於該載體之外側面呈一傾斜狀；該電力處理單元電連接該等太陽能板，該電力處理單元包括有一充電池、一控制開關及一連接器，該等太陽能板電連接該充電池，該控制開關電連接該充電池，該連接器電連接該控制開關；該氣體導引單元電連接該控制開關，並該氣體導引單元可移除地結合於該載體之外側緣。藉此，可供使用者配戴載體，或將載體設於所需之帽體上，且以呈傾斜狀之該等太陽能板均勻地吸收光能，並將光能轉換為電能而傳輸至電力處理單元，以作為氣體導引單元運轉之使用，進而使該等太陽能板皆可均勻吸收光能進行發電，而達到維持供電之穩定性以及環保之功效。

【指定代表圖】 圖1

【代表圖之符號簡單說明】

- | | |
|----|--------|
| 1 | 載體 |
| 12 | 固定部 |
| 13 | 透氣層 |
| 2 | 太陽能板 |
| 3 | 電力處理單元 |
| 31 | 充電池 |

32	控制開關
33	連接器
4	氣體導引單元
41	外殼
42	轉向部
43	風扇

【新型說明書】

【中文新型名稱】 太陽能發電帽

【技術領域】

【0001】 本創作係關於一種太陽能發電帽，尤指一種可達到維持供電之穩定性以及環保功效之太陽能發電帽。

【先前技術】

【0002】 一般於夏日從事戶外活動時，通常會佩戴帽子以達遮陽之功效。

【0003】 由於一般帽子僅具有遮陽之功效，並無法達到涼爽之效果。故便有相關業者將風扇結合於帽子，以供使用者佩戴帽子時藉由風扇達到涼爽之效果；然而該風扇大多使用一次性電池進行供電，除容易於使用途中因電力耗盡使該風扇無法運轉，更會因為一次性電池造成環保等問題。

【0004】 因此，如何創造出一種太陽能發電帽，以期可達到維持供電之穩定性以及環保的目的，將是本發明所欲積極揭露之處。

【新型內容】

【0005】 有鑑於上述習知技術之缺憾，創作人有感其未臻於完善，遂竭其心智悉心研究克服，進而研發出一種太陽能發電帽，以期可使該等太陽能板皆可均勻吸收光能進行發電，而達到維持供電之穩定性以及環保的目的。

【0006】 為達上述目的及其他目的，本創作係提供一種之太陽能發電帽，其包含：一載體、多數太陽能板、一電力處理單元以及一氣體導引單元。該載體呈一中空錐形體；該等太陽能板相互串連且設於該載體之外側面，使該等太陽能板於該載體之外側面呈一傾斜狀；該電力處理單元電連接該等太陽能

板，該電力處理單元包括有一充電池、一控制開關及一連接器，該等太陽能板電連接該充電池，該控制開關電連接該充電池，該連接器電連接該控制開關；該氣體導引單元電連接該控制開關，並該氣體導引單元可移除地結合於該載體之外側緣。

【0007】 上述太陽能發電帽之一實施例中，該載體之內側面具有一隔熱層。

【0008】 上述太陽能發電帽之一實施例中，該載體之外側面具有一透氣層，該透氣層位於該載體與該等太陽能板之間。

【0009】 上述太陽能發電帽之一實施例中，該載體具有一固定部。

【0010】 上述太陽能發電帽之一實施例中，該氣體導引單元包括有一外殼、至少二轉向部及至少二風扇，各該轉向部分別設於該殼體之兩端，各該風扇設於各該轉向部，並該充電池、該控制開關與該連接器設於該殼體。

【0011】 上述太陽能發電帽之一實施例中，更進一步具有一發光單元，該發光單元具有一插接部，該插接部可移除地電連接該連接器。

【0012】 藉此，本創作之太陽能發電帽，可供使用者配戴載體，或將載體設於所需之帽體上，且以呈傾斜狀之該等太陽能板均勻地吸收光能，並將光能轉換為電能而傳輸至電力處理單元，以作為氣體導引單元運轉之使用，進而使該等太陽能板皆可均勻吸收光能進行發電，而達到維持供電之穩定性以及環保的目的。

【圖式簡單說明】

【0013】

[圖1] 係本創作較佳實施例之立體外觀示意圖。

[圖2] 係本創作較佳實施例之立體分解示意圖。

[圖3] 係本創作較佳實施例之第一使用狀態示意圖。

[圖4] 係本創作較佳實施例之第二使用狀態示意圖。

[圖5] 係本創作較佳實施例之第三使用狀態示意圖。

【實施方式】

【0014】 為充分瞭解本創作之目的、特徵及功效，茲藉由下述具體之實施例，並配合所附之圖式，對本創作做一詳細說明，說明如後：

【0015】 請參考圖1至圖4，如圖所示，本創作係提供一種太陽能發電帽，其包含一載體1、多數太陽能板2、一電力處理單元3以及一氣體導引單元4。

【0016】 該載體1呈一中空錐形體。

【0017】 該等太陽能板2相互串連且設於該載體1之外側面，使該等太陽能板2於該載體1之外側面呈一傾斜狀。

【0018】 該電力處理單元3電連接該等太陽能板2，該電力處理單元3包括有一充電池31、一控制開關32及一連接器33，該等太陽能板2電連接該充電池31，該控制開關32電連接該充電池31，該連接器33電連接該控制開關32，其中該控制開關32可為多段式切換開關。

【0019】 該氣體導引單元4電連接該控制開關32，並該氣體導引單元4藉由卡扣件、黏扣件或鎖扣件(圖未示)可移除地結合於該載體1之外側緣。

【0020】 當使用時，可讓使用者將該載體1配戴於頭部，以使該載體1作為帽子使用，使該氣體導引單元4對應於使用者臉部之位置(如圖3所示)。進而讓使用者以該載體1進行遮陽，且以呈傾斜狀之該等太陽能板2均勻地吸收光

能，並將光能轉換為電能而傳輸至該電力處理單元3之充電池31，讓使用者啟動該控制開關32，以將該充電池31之電力提供至該氣體導引單元4作為運轉時之使用，藉以利用該氣體導引單元4導引氣體至使用者之臉部與頭部，以讓使用者具有涼爽之效果。如此，可利用呈中空錐形體之該載體1，而使該等太陽能板2呈傾斜狀之設置，而讓該等太陽能板2皆可均勻吸收光能進行發電且傳輸至該充電池31，而達到維持供電之穩定性以及環保的目的。

【0021】 於本創作之較佳具體實施例中，該載體1之內側面具有一隔熱層11，該隔熱層11可為泡棉、保麗龍或其他可隔熱之材質。如此，可將陽光之熱源、以及該等太陽能板2吸收光能時之熱源加以阻隔，以藉由該隔熱層11與該氣體導引單元4之配合達到較佳之涼爽效果。

【0022】 於本創作之較佳具體實施例中，該載體1之外側面具有一透氣層13，該透氣層13位於該載體1與該等太陽能板2之間，並該透氣層13可為蜂巢狀之網狀體。如此，可使該隔熱層11配合該透氣層13將陽光之熱源、以及該等太陽能板2吸收光能時之熱源加以阻隔與散逸，以藉由該隔熱層11、該透氣層13與該氣體導引單元4之配合達到較佳之涼爽效果。

【0023】 於本創作之較佳具體實施例中，該載體1具有一固定部12，該固定部12可為束帶或扣帶。如此，當使用者將該載體1配戴於頭部，以使該載體1作為帽子使用時，可藉由該固定部12勾設於使用者之下巴處，進而供使用者穩固將該載體1配戴於頭部。

【0024】 於本創作之較佳具體實施例中，該氣體導引單元4包括有一外殼41、至少二轉向部42及至少二風扇43，各該轉向部42分別設於該殼體41之兩端，各該風扇43設於各該轉向部42，並該充電池31、該控制開關32與該連接器

33設於該殼體41，其中該等轉向部42可為萬向接頭或可拗折之管體。如此，可讓該殼體41以可移除方式結合於該載體1之外側緣，並依需求藉由各該轉向部42調整各該風扇43於適當之位置，以使該等風扇43導引氣體至使用者之臉部與頭部或其他部位，而達到較佳之涼爽效果。

【0025】 此外，使用者可將手機5配合其充電線51(或其他電氣設備)插接於該連接器33，使該充電池31之電力透過充電線51提供至該手機5，以使該電力處理單元3作為行動電源之使用，進而使本創作能更符合實際使用之需求。

【0026】 另外，亦可將該載體1與一帽體6(如：斗笠或鴨舌帽)相互組合進行使用，同樣可讓該等太陽能板2皆可均勻吸收光能進行發電且傳輸至該充電池31，而達到維持供電之穩定性以及環保的目的。而當組合時，可將該載體1直接設置於該帽體6上進行組合，以使該載體1與該帽體6達到易於組合之功效，藉以使本創作能更符合實際使用之需求。

【0027】 請參考圖5，如圖所示，於本創作之較佳具體實施例中，更進一步具有一發光單元7，該發光單元7具有一插接部71，該插接部71可移除地電連接該電力處理單元3之連接器33，其中該發光單元7可為LED發光模組。如此，可依需求將該發光單元7以該插接部71插接於該連接器33，並以該控制開關32之切換而使該充電池31之電力提供至該發光單元7，以將該充電池31之電力提供至該發光單元7作為照明時之使用；而當不使用時，則將該插接部71由該連接器33上移除，藉以使本創作能更符合實際使用之需求。

本創作在上文中已以較佳實施例揭露，然熟習本項技術者應理解的是，該實施例僅用於描繪本創作，而不應解讀為限制本創作之範圍。應注意的是，舉凡與

該實施例等效之變化與置換，均應設為涵蓋於本創作之範疇內。因此，本創作之保護範圍當以申請專利範圍所界定者為準。

【符號說明】**【0028】**

1	載體
11	隔熱層
12	固定部
13	透氣層
2	太陽能板
3	電力處理單元
31	充電池
32	控制開關
33	連接器
4	氣體導引單元
41	外殼
42	轉向部
43	風扇
5	手機
51	充電線
6	帽體
7	發光單元
71	插接部

【新型申請專利範圍】

【第1項】 一種太陽能發電帽，其包括：

一載體，其呈一中空錐形體；

多數太陽能板，其相互串連且設於該載體之外側面，使該等太陽能板於該載體之外側面呈一傾斜狀；

一電力處理單元，其電連接該等太陽能板，該電力處理單元包括有一充電池、一控制開關及一連接器，該等太陽能板電連接該充電池，該控制開關電連接該充電池，該連接器電連接該控制開關；以及

一氣體導引單元，其電連接該控制開關，並該氣體導引單元可移除地結合於該載體之外側緣。

【第2項】 如請求項1所述之太陽能發電帽，其中該載體之內側面具有一隔熱層。

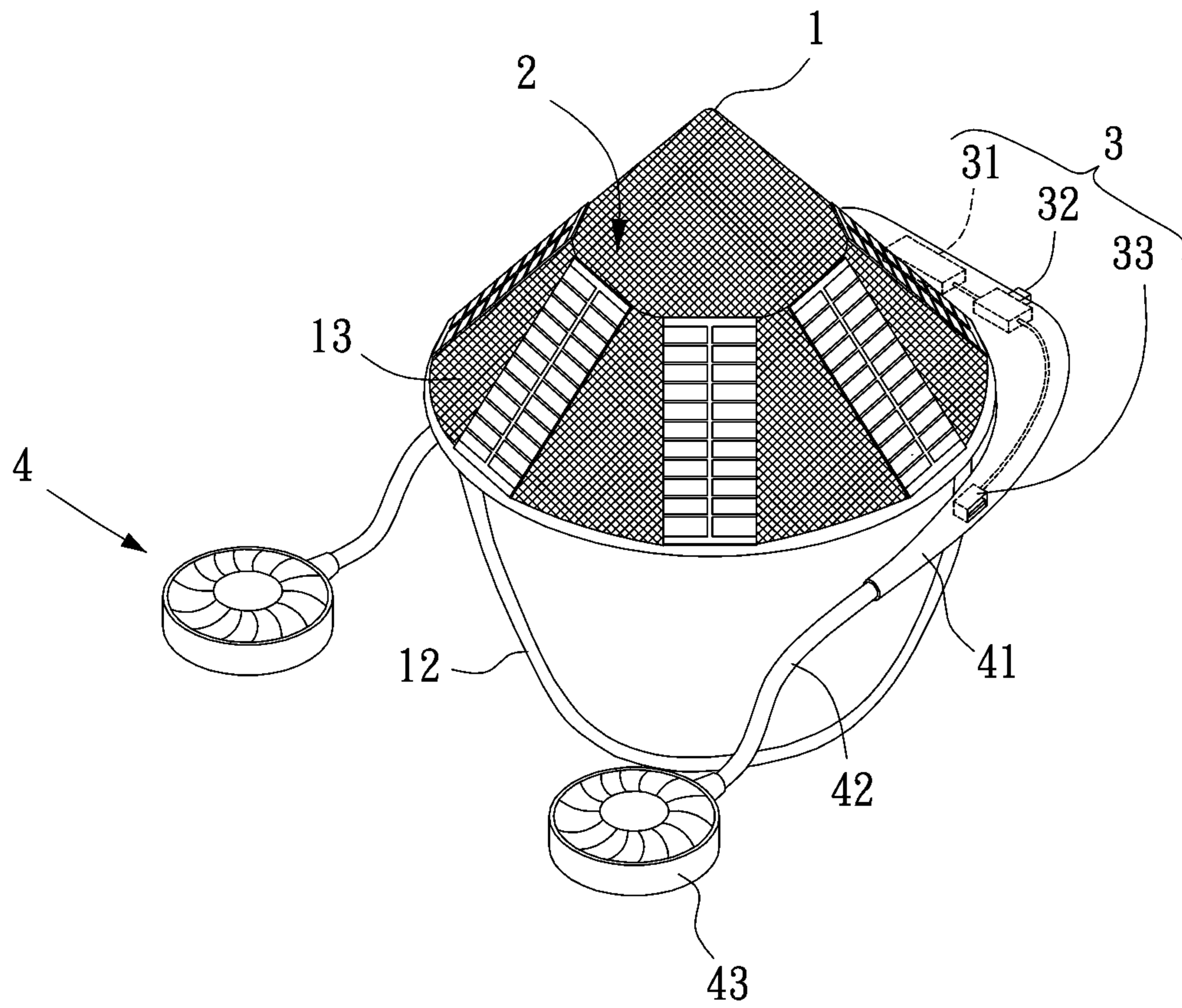
【第3項】 如請求項1所述之太陽能發電帽，其中該載體之外側面具有一透氣層，該透氣層位於該載體與該等太陽能板之間。

【第4項】 如請求項1所述之太陽能發電帽，其中該載體具有一固定部。

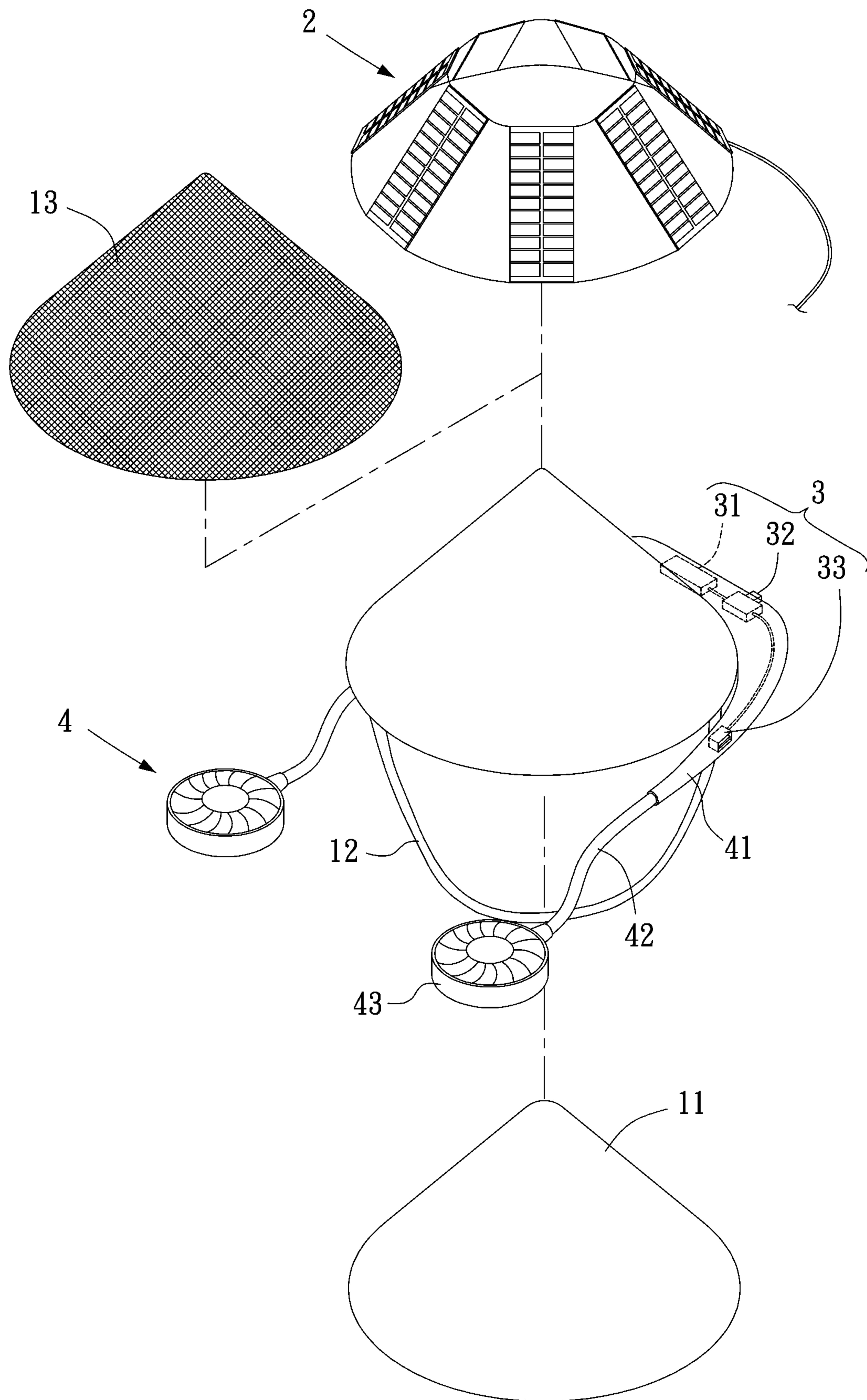
【第5項】 如請求項1所述之太陽能發電帽，其中該氣體導引單元包括有一外殼、至少二轉向部及至少二風扇，各該轉向部分別設於該殼體之兩端，各該風扇設於各該轉向部，並該充電池、該控制開關與該連接器設於該殼體。

【第6項】如請求項1所述之太陽能發電帽，其中更進一步具有一發光單元，該發光單元具有一插接部，該插接部可移除地電連接該連接器。

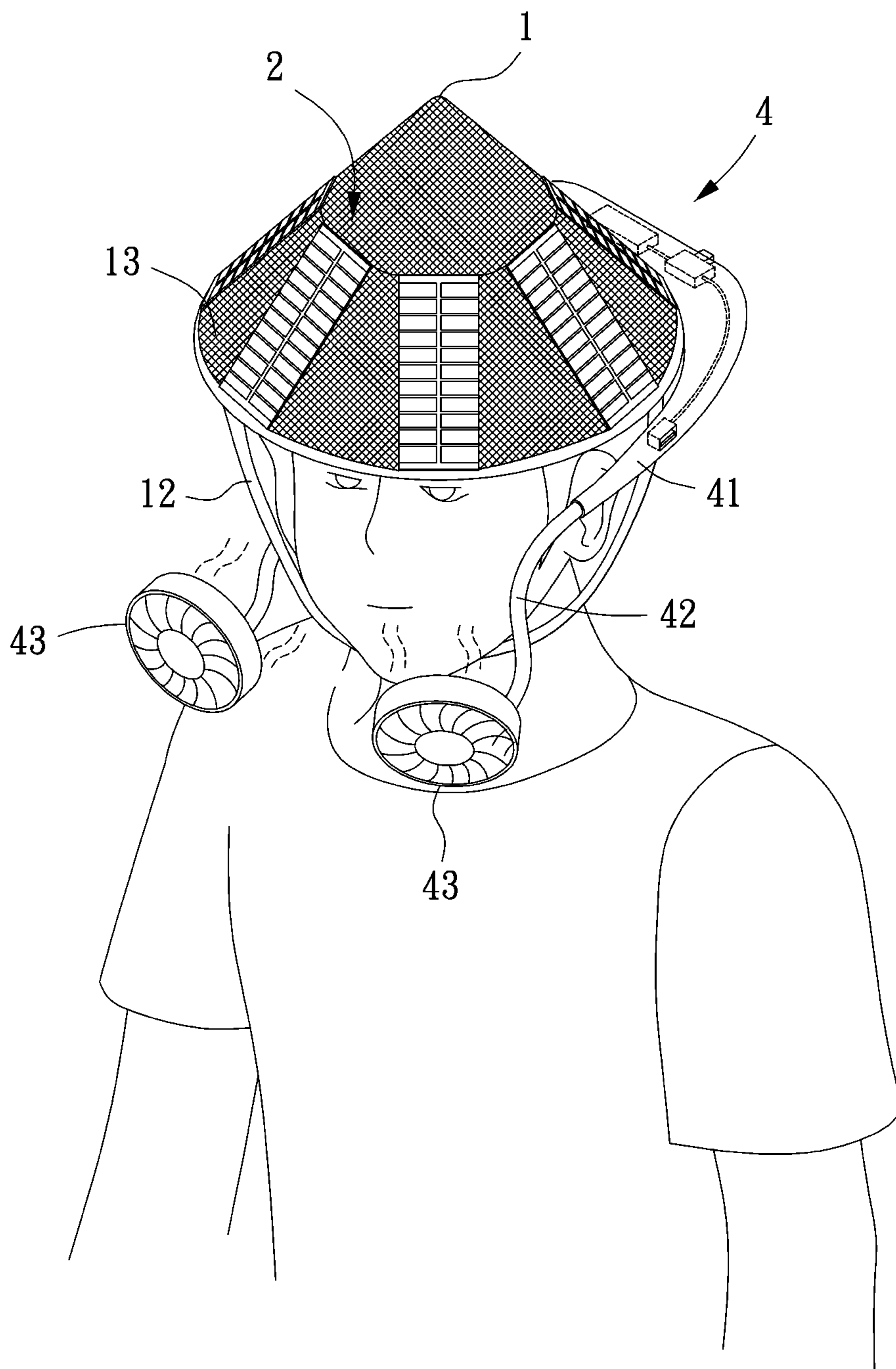
【新型圖式】



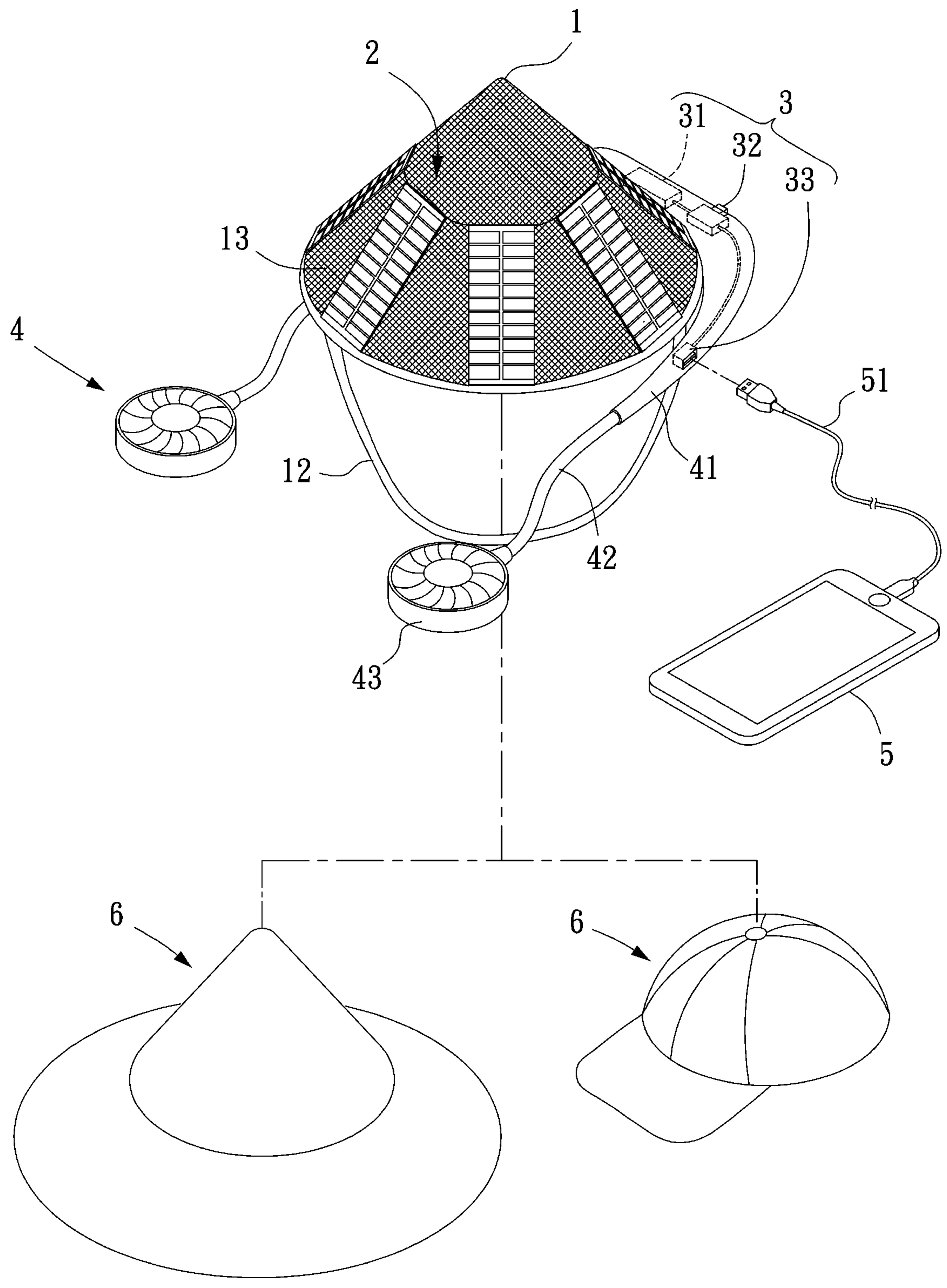
【圖1】



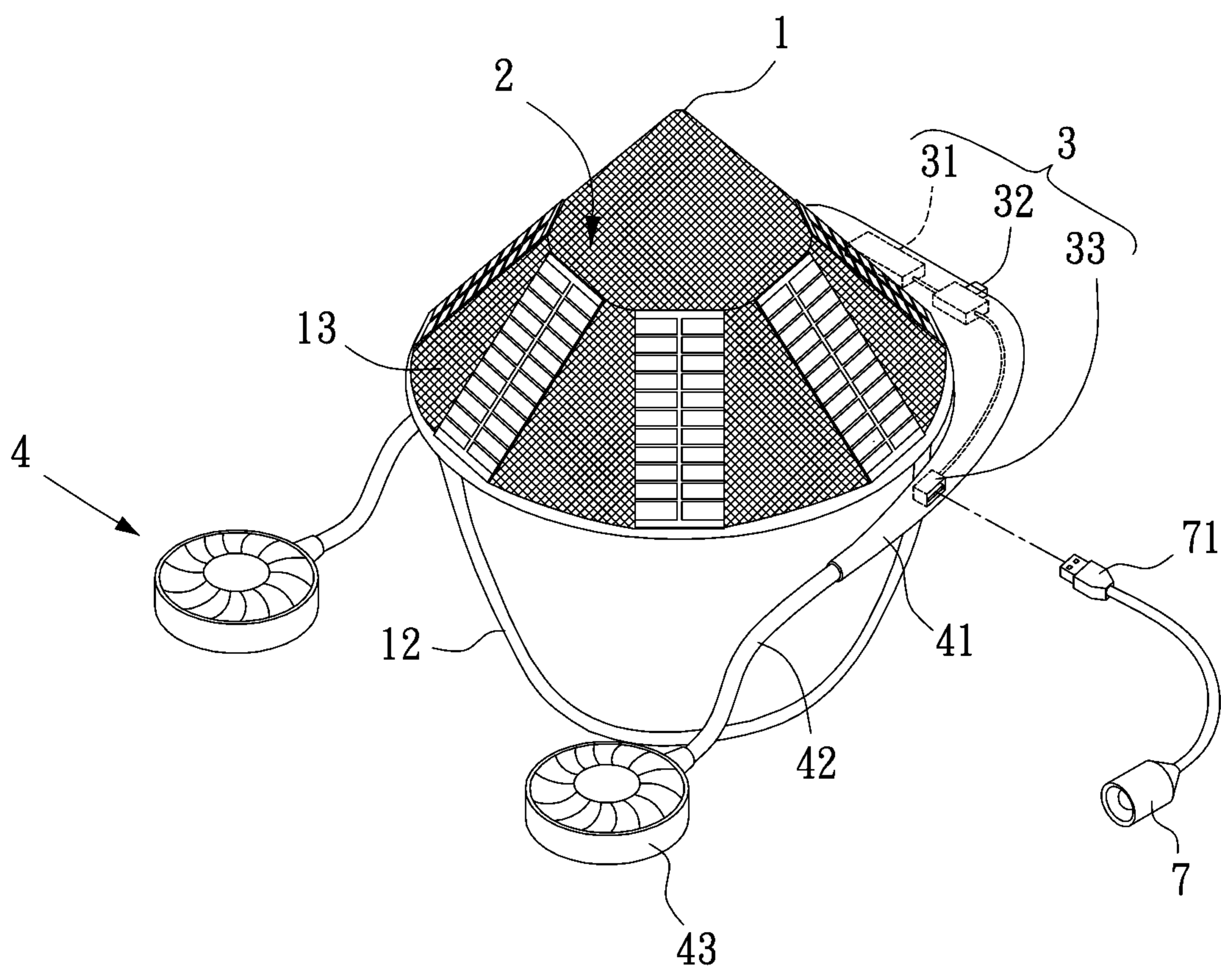
【圖2】



【圖3】



【圖4】



【圖5】