



(12)实用新型专利

(10)授权公告号 CN 206079910 U

(45)授权公告日 2017.04.12

(21)申请号 201620669670.7

(22)申请日 2016.06.29

(73)专利权人 江苏经贸职业技术学院

地址 211168 江苏省南京市江宁区龙眠大道180号

(72)发明人 钱俊秋

(74)专利代理机构 常州市科谊专利代理事务所
32225

代理人 肖兴坤

(51) Int. Cl.

A47G 7/04(2006.01)

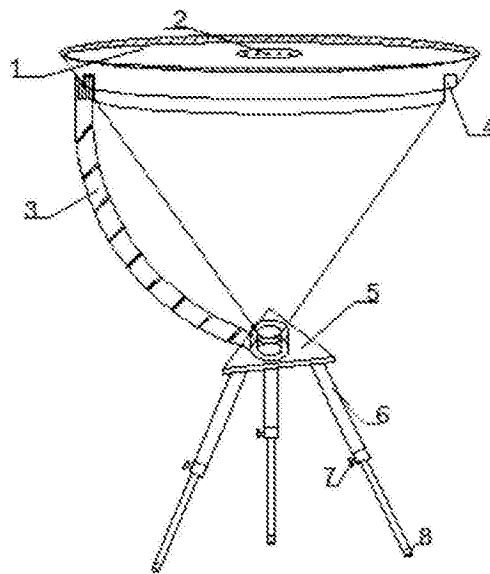
权利要求书1页 说明书3页 附图1页

(54)实用新型名称

一种用于支撑盆景的漏斗状支架

(57)摘要

本实用新型公开了一种用于支撑盆景的漏斗状支架,包括凹面、防滑垫、固定杆、卡槽、三角板、伸缩杆、螺栓、橡胶套、钢珠、内圈和外圈。该用于支撑盆景的漏斗状支架设计合理,盆景支架凹面上放置有圆形防滑垫,起到很好的稳定作用,凹面位于支架的上端,固定杆的一端安置在卡槽内,卡槽位于漏斗状支架的内表面,螺栓安装在伸缩杆上,钢珠位于内圈和外圈之间,三个伸缩杆通过焊接安装在三角板下板面,三角板上板面固定有外圈漏斗状支架在固定杆的支撑下通过钢珠带动内圈转动从而带动支架的转动,实现了能够360度的观赏盆景效果。



1. 一种用于支撑盆景的漏斗状支架,其特征在于:包括凹面(1)、防滑垫(2)、固定杆(3)、卡槽(4)、三角板(5)、伸缩杆(6)、螺栓(7)、橡胶套(8)、钢珠(9)、内圈(10)和外圈(11);所述凹面(1)位于支架的上端,所述凹面(1)中心处放置防滑垫(2),所述固定杆(3)的一端安置在卡槽(4)内,所述卡槽(4)位于漏斗状支架的内表面,所述三角板(5)下板面是伸缩杆(6),所述伸缩杆(6)另一端安装有橡胶套(8),所述螺栓(7)安装在伸缩杆(6)上,所述钢珠(9)位于内圈(10)和外圈(11)之间,所述三角板(5)上板面固定有外圈(11),所述内圈(10)与漏斗状支架套嵌连接在一起,所述外圈(11)与固定杆(3)的另一端相连。

2. 根据权利要求1所述的一种用于支撑盆景的漏斗状支架,其特征在于:所述盆景支架凹面(1)上放置有圆形防滑垫(2)。

3. 根据权利要求1或2所述的一种用于支撑盆景的漏斗状支架,其特征在于:所述漏斗状支架在固定杆(3)的支撑下通过钢珠(9)带动内圈(10)转动从而带动支架的转动。

4. 根据权利要求1所述的一种用于支撑盆景的漏斗状支架,其特征在于:所述固定杆(3)设置为无尖角的圆弧形。

5. 根据权利要求1所述的一种用于支撑盆景的漏斗状支架,其特征在于:所述伸缩杆(6)呈倾斜状与地面接触。

6. 根据权利要求1所述的一种用于支撑盆景的漏斗状支架,其特征在于:所述伸缩杆(6)在螺栓(7)的作用下进行伸缩。

7. 根据权利要求1所述的一种用于支撑盆景的漏斗状支架,其特征在于:三个所述伸缩杆(6)通过焊接安装在三角板(5)的下板面。

8. 根据权利要求1所述的一种用于支撑盆景的漏斗状支架,其特征在于:所述橡胶套(8)安装在伸缩杆(6)底端。

一种用于支撑盆景的漏斗状支架

技术领域

[0001] 本实用新型涉及一种盆景支架,具体为一种用于支撑盆景的漏斗状支架,属于盆栽植物支架技术领域。

背景技术

[0002] 目前,人们对环境问题越来越重视,对居住生活环境的要求也逐渐有所提高,因此在家中或办公室内都会摆放一些绿色盆景植物,为了追求美观和欣赏性,往往要有匹配的盆景支架,盆景支架主要用于更好的摆放盆景位置,使盆景和房间的装饰相匹配,达到更好的观赏效果,而现在市场上的盆景支架一般都是整体式的,存在着体积大,结构复杂,较为笨重等问题,而且也仅仅是固定以及摆放盆景的支架,不能全方位的展示出盆景的外观效果,为了使盆景能全方位的受到日照,只能转动盆景,易损伤盆景的生长,所以现有的一些盆景支架在使用过程中带来很多不便。

实用新型内容

[0003] 本实用新型的目的就在于为了解决上述问题而提供一种用于支撑盆景的漏斗状支架。

[0004] 本实用新型通过以下技术方案来实现上述目的:一种用于支撑盆景的漏斗状支架,包括凹面、防滑垫、固定杆、卡槽、三角板、伸缩杆、螺栓、橡胶套、钢珠、内圈和外圈,所述凹面位于支架的上端,所述防滑垫平铺放置在凹面中心处,所述固定杆的一端安置在卡槽内,所述固定杆设计为圆弧状,所述卡槽位于漏斗状支架的内表面,所述三个伸缩杆通过焊接安装在三角板下板面,所述三角板上板面固定有外圈,所述橡胶套分别安装在伸缩杆的另一端,所述螺栓通过安装在伸缩杆上控制伸缩,所述伸缩杆分别倾斜的接触地面,所述钢珠位于内圈和外圈之间从而带动内圈的转动,所述钢珠可在内圈和外圈之间自由滚动,所述内圈与漏斗状支架套嵌连接在一起,所述漏斗状支架在固定杆的支撑下可以进行转动。

[0005] 优选的,为了防止盆景在放置后发生滑动,所述盆景支架凹面上放置有圆形防滑垫。

[0006] 优选的,为了方便盆景能得到充分的日照,所述漏斗状支架在固定杆的支撑下通过钢珠带动内圈转动从而带动支架的转动。

[0007] 优选的,为了提高该支架的美观性,所述固定杆设置为无尖角的圆弧形。

[0008] 优选的,为了保证该漏斗状支架的稳定性,所述伸缩杆呈倾斜状与地面接触。

[0009] 优选的,为了使该支架适应不同高度的盆景,所述伸缩杆在螺栓的作用下进行伸缩。

[0010] 本实用新型的有益效果是:该用于支撑盆景的漏斗状支架设计合理,盆景支架凹面上放置有圆形防滑垫,起到很好的稳定作用,凹面位于支架的上端,固定杆的一端安置在卡槽内,卡槽位于漏斗状支架的内表面,螺栓安装在伸缩杆上,钢珠位于内圈和外圈之间,三个伸缩杆通过焊接安装在三角板下板面,三角板上板面固定有外圈漏斗状支架在固定杆

的支撑下通过钢珠带动内圈转动从而带动支架的转动,实现了能够360度的观赏盆景,固定杆设置为圆弧形,可以防止碰到上面造成伤害,伸缩杆呈倾斜状与地面接触,增大了该漏斗状支架的牢固性,橡胶套安装在伸缩杆底端增大与地面的摩擦力。

附图说明

[0011] 图1为本实用新型所述结构示意图;

[0012] 图2为本实用新型所述三角板结构示意图;

[0013] 图中:1、凹面,2、防滑垫,3、固定杆,4、卡槽,5、三角板,6、伸缩杆,7、螺栓,8、橡胶套,9、钢珠,10、内圈和11、外圈。

具体实施方式

[0014] 下面将结合本实用新型实施例中的附图,对本实用新型实施例中的技术方案进行清楚、完整地描述,显然,所描述的实施例仅仅是本实用新型一部分实施例,而不是全部的实施例。基于本实用新型中的实施例,本领域普通技术人员在没有做出创造性劳动前提下所获得的所有其他实施例,都属于本实用新型保护的范围。

[0015] 请参阅图1~2,一种用于支撑盆景的漏斗状支架,包括凹面1、防滑垫2、固定杆3、卡槽4、三角板5、伸缩杆6、螺栓7、橡胶套8、钢珠9、内圈10和外圈11,所述凹面1位于支架的上端,所述固定杆3的一端安置在卡槽4内,所述卡槽4位于漏斗状支架的内表面,所述三个伸缩杆6通过焊接安装在三角板5下板面,所述三角板5上板面固定有外圈11,所述橡胶套8分别安装在伸缩杆6的另一端,所述螺栓7通过安装在伸缩杆6上控制伸缩,所述伸缩杆6分别倾斜的接触地面,所述钢珠9位于内圈10和外圈11之间从而带动内圈10的转动,所述钢珠9可在内圈10和外圈11之间自由滚动,所述内圈10与漏斗状支架套嵌连接在一起,所述漏斗状支架在固定杆3的支撑下可以进行转动,所述盆景支架凹面1上放置有圆形防滑垫2,可以防止盆景在放置后发生滑动造成损失,所述漏斗状支架在固定杆3的支撑下通过钢珠9带动内圈10转动从而带动支架的转动,方便带动盆景的转动,使盆景能得到充分的日照,所述固定杆3设置为无尖角的圆弧形,提高了该支架的美观性,同时也减少了危险系数,所述伸缩杆6呈倾斜状与地面接触,保证该漏斗状支架的稳定性,所述伸缩杆6在螺栓7的作用下进行伸缩,使该支架能够适应不同高度的盆景。

[0016] 工作过程:当使用所述用于支撑盆景的漏斗状支架时,首先将固定杆的一端安装在卡槽内,在将该漏斗状支架安装在内圈并固定住,然后手动转一下检查是否可以转动,再根据环境的要求调节伸缩杆的长度,确定好高度后使用螺栓将伸缩杆固定住,最后将盆景摆放在上面即可。

[0017] 对于本领域技术人员而言,显然本实用新型不限于上述示范性实施例的细节,而且在不背离本实用新型的精神或基本特征的情况下,能够以其他的具体形式实现本实用新型。因此,无论从哪一点来看,均应将实施例看作是示范性的,而且是非限制性的,本实用新型的范围由所附权利要求而不是上述说明限定,因此旨在将落在权利要求的等同要件的含义和范围内的所有变化囊括在本实用新型内。不应将权利要求中的任何附图标记视为限制所涉及的权利要求。

[0018] 此外,应当理解,虽然本说明书按照实施方式加以描述,但并非每个实施方式仅包

含一个独立的技术方案,说明书的这种叙述方式仅仅是为清楚起见,本领域技术人员应当将说明书作为一个整体,各实施例中的技术方案也可以经适当组合,形成本领域技术人员可以理解的其他实施方式。

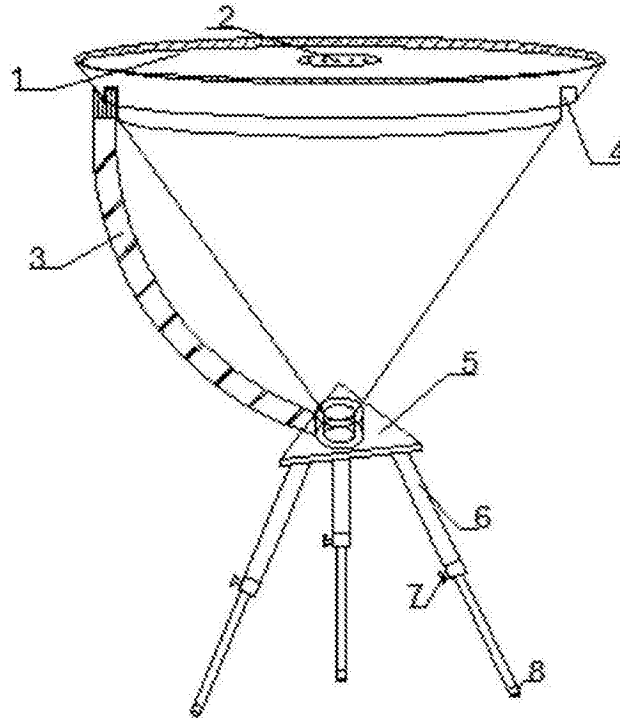


图1

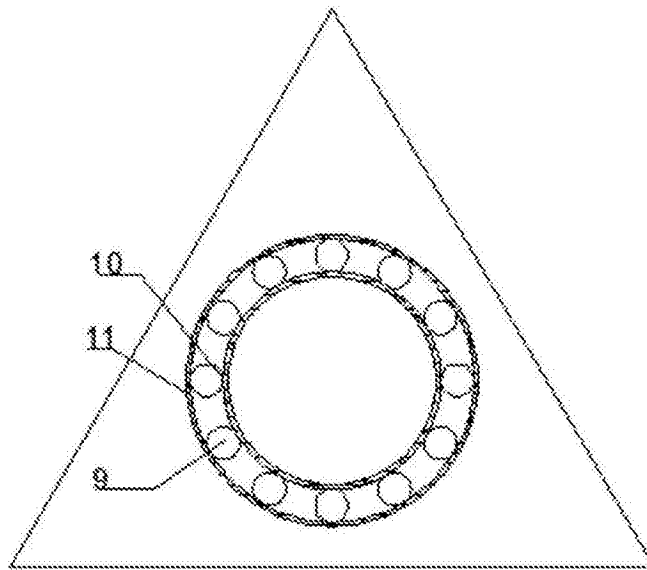


图2