



(21) 申请号 201310255132. 4

(22) 申请日 2013. 06. 25

(73) 专利权人 江苏金秋竹集团有限公司

地址 214500 江苏省泰州市靖江市开发区城南园区苏源热电路 8 号

(72) 发明人 王剑 蒋栋

(74) 专利代理机构 南京正联知识产权代理有限公司 32243

代理人 顾伯兴

(51) Int. Cl.

E06B 3/46(2006. 01)

E06B 5/00(2006. 01)

审查员 陈爱华

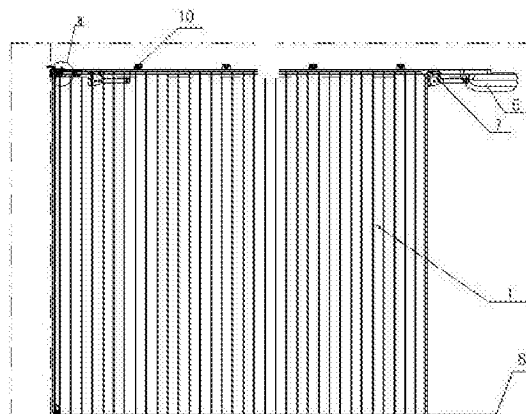
权利要求书1页 说明书2页 附图4页

(54) 发明名称

一种侧移门

(57) 摘要

本发明涉及一种侧移门,包括门体、上导轨和地轨,所述门体为帘片式,所述上导轨和地轨均为L型,所述地轨上设有下导向轮,所述上导轨上设有上吊挂轮,所述上导轨是安装在墙体上的,所述上导轨的端部设有开门机套件,所述开门机套件连接有推拉杆,所述上导轨与地轨的端部均设有封头。所述门体的端部设有门框导向槽部件。所述上导轨是通过多个安装支架安装在墙体上的。所述上导轨和地轨为L型是与墙体相匹配的。所述开门机套件包括电机、离合器、齿轮带、回转机构、张紧机构。本发明侧移门启闭平稳、噪声小、灵活等优点。



1. 一种侧移门,其特征在于:包括门体(1)、上导轨(2)和地轨(3),所述门体(1)为帘片式,所述上导轨(2)和地轨(3)均为L型,所述地轨(3)上设有下导向轮(4),所述上导轨(2)上设有上吊挂轮(5),所述上导轨(2)是安装在墙体上的,所述上导轨(2)的端部设有开门机套件(6),所述开门机套件(6)连接有推拉杆(7),所述上导轨(2)与地轨(3)的端部均设有封头(8),所述门体(1)的端部设有门框导向槽部件(9),上导轨(2)是通过多个安装支架(10)安装在墙体上的,所述上导轨(2)和地轨(3)为L型是与墙体相匹配的,所述开门机套件(6)包括电机、离合器、齿轮带、回转机构、张紧机构。

一种侧移门

技术领域

[0001] 本发明涉及一种侧移门。

背景技术

[0002] 一般侧移门广泛运用于车库门、办公室的隔断门。但是侧移门开启不灵活方便,占用空间大等特点,本发明侧移门启闭平稳、噪声小、灵活,对车库门尤为适用。其突破了传统车库门占用安装空间的技术瓶颈,大大降低了建筑成本,符合国家制定的节能建筑纲要精神。

发明内容

[0003] 本发明的目的是为了克服以上的不足,提供一种结构简单、成本低的侧移门。

[0004] 本发明的目的通过以下技术方案来实现:一种侧移门,包括门体、上导轨和地轨,所述门体为帘片式,所述上导轨和地轨均为L型,所述地轨上设有下导向轮,所述上导轨上设有上吊挂轮,所述上导轨是安装在墙体上的,所述上导轨的端部设有开门机套件,所述开门机套件连接有推拉杆,所述上导轨与地轨的端部均设有封头。所述门体的端部设有门框导向槽部件。所述上导轨是通过多个安装支架安装在墙体上的。所述上导轨和地轨为L型是与墙体相匹配的。所述开门机套件包括电机、离合器、齿轮带、回转机构、张紧机构。

[0005] 本发明侧移门启闭平稳、噪声小、灵活,对车库门尤为适用。其突破了传统车库门占用安装空间的技术瓶颈,大大降低了建筑成本,符合国家制定的节能建筑纲要精神。

[0006] 本发明具有以下优点:安装方面具有极大的适应性,侧移门只占车库上部10cm的空间。侧墙转角半径也只要15cm,侧移门适合于75°到105°的墙面斜度,侧移式车库门的顶部和一面侧墙被完全释放出来,可以作为储物空间。如果将两樘侧移门进行组合安装,则可以覆盖一个超宽车库门洞。竖直布置的中空发泡帘片使得侧移式车库门非常坚固,保温性能优越,节能环保。遇到停电状态,只需轻拉一下转换绳,即可轻松实现手动启闭,通电后自动恢复电动状态。车库门标配电机驱动和无线电遥控。根据个人爱好、要求可以选择附加配置以及特殊颜色方案。

[0007] 附图说明:

[0008] 图1为本发明门体关闭时的主视图;

[0009] 图2为本发明门体开启时的侧视图;

[0010] 图3为本发明的俯视图;

[0011] 图4为A处的放大图;

[0012] 图5为B处的放大图;

[0013] 图中标号:1-门体、2-上导轨、3-地轨、4-下导向轮、5-上吊挂轮、6-开门机套件、7-推拉杆、8-封头、9-门框导向槽部件、10-安装支架。

[0014] 具体实施方式:

[0015] 为了加深对本发明的理解,下面将结合实施例和附图对本发明作进一步详述,该

实施例仅用于解释本发明,并不构成对本发明保护范围的限定。

[0016] 如图 1-5 示出了本发明一种侧移门,包括门体 1、上导轨 2 和地轨 3,所述门体 1 为帘片式,所述上导轨 2 和地轨 3 均为 L 型,所述地轨 3 上设有下导向轮 4,所述上导轨 2 上设有上吊挂轮 5,所述上导轨 2 是安装在墙体上的,所述上导轨 2 的端部设有开门机套件 6,所述开门机套件 6 连接有推拉杆 7,所述上导轨 2 与地轨 3 的端部均设有封头 8。所述门体 1 的端部设有门框导向槽部件 9。所述上导轨 2 是是通过多个安装支架 10 安装在墙体上的。所述上导轨 2 和地轨 3 为 L 型是与墙体相匹配的。所述开门机套件 6 包括电机、离合器、齿轮带、回转机构、张紧机构。

[0017] 本发明具有以下优点:安装方面具有极大的适应性,侧移门只占车库上部 10cm 的空间。侧墙转角半径也只要 15cm,侧移门适合于 75° 到 105° 的墙面斜度,侧移式车库门的顶部和一面侧墙被完全释放出来,可以作为储物空间。如果将两樘侧移门进行组合安装,则可以覆盖一个超宽车库门洞。垂直布置的中空发泡帘片使得侧移式车库门非常坚固,保温性能优越,节能环保。遇到停电状态,只需轻拉一下转换绳,即可轻松实现手动启闭,通电后自动恢复电动状态。车库门标配电机驱动和无线电遥控。根据个人爱好、要求可以选择附加配置以及特殊颜色方案。

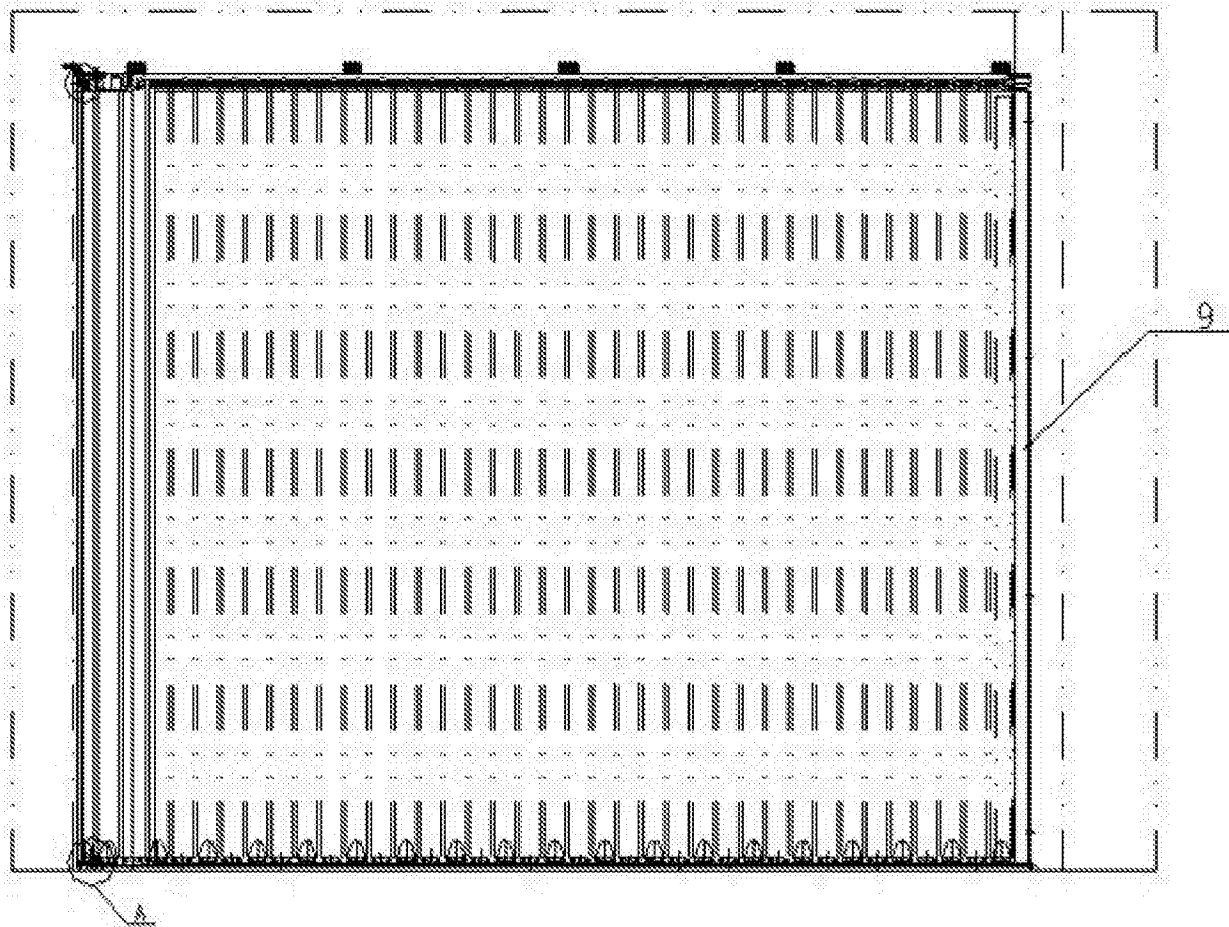


图 1

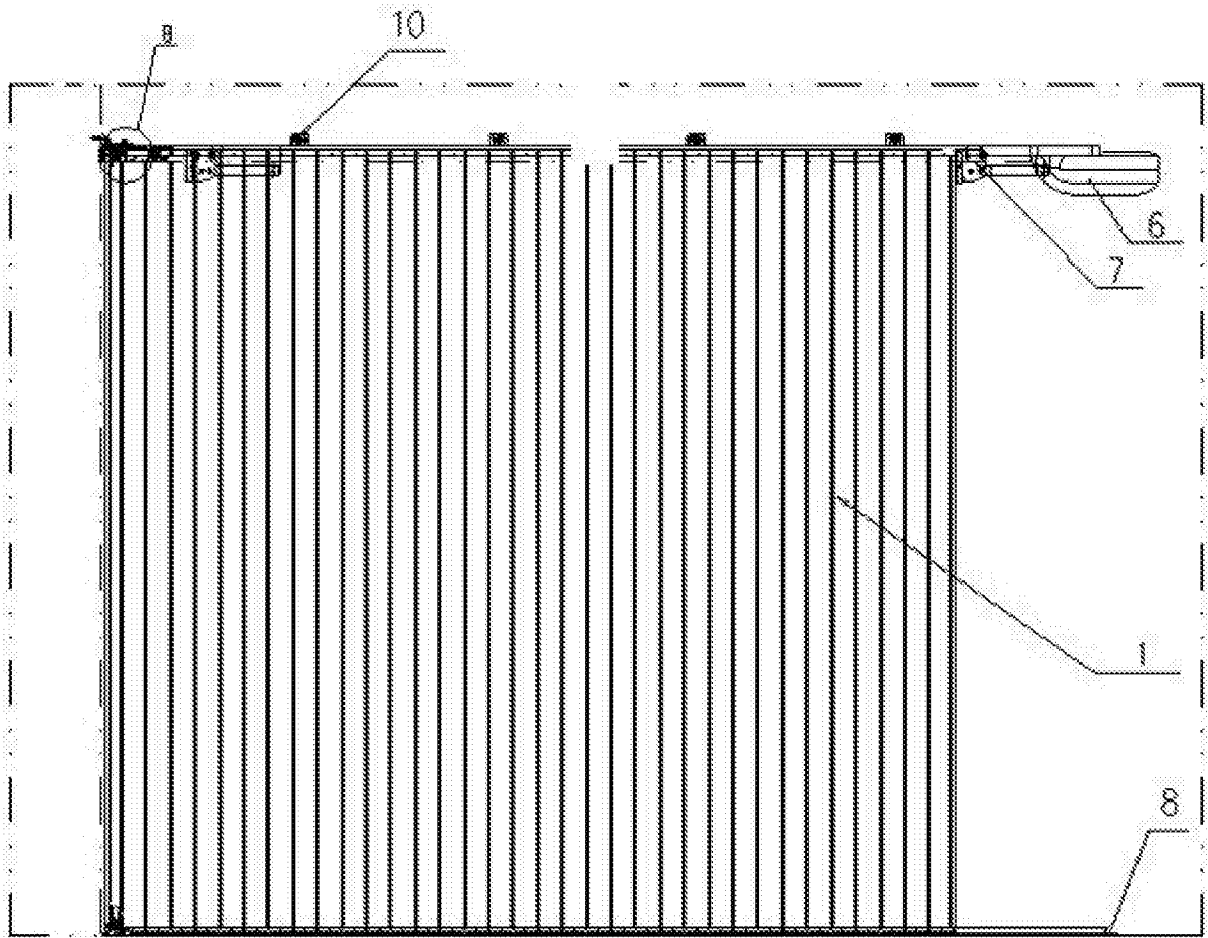


图 2

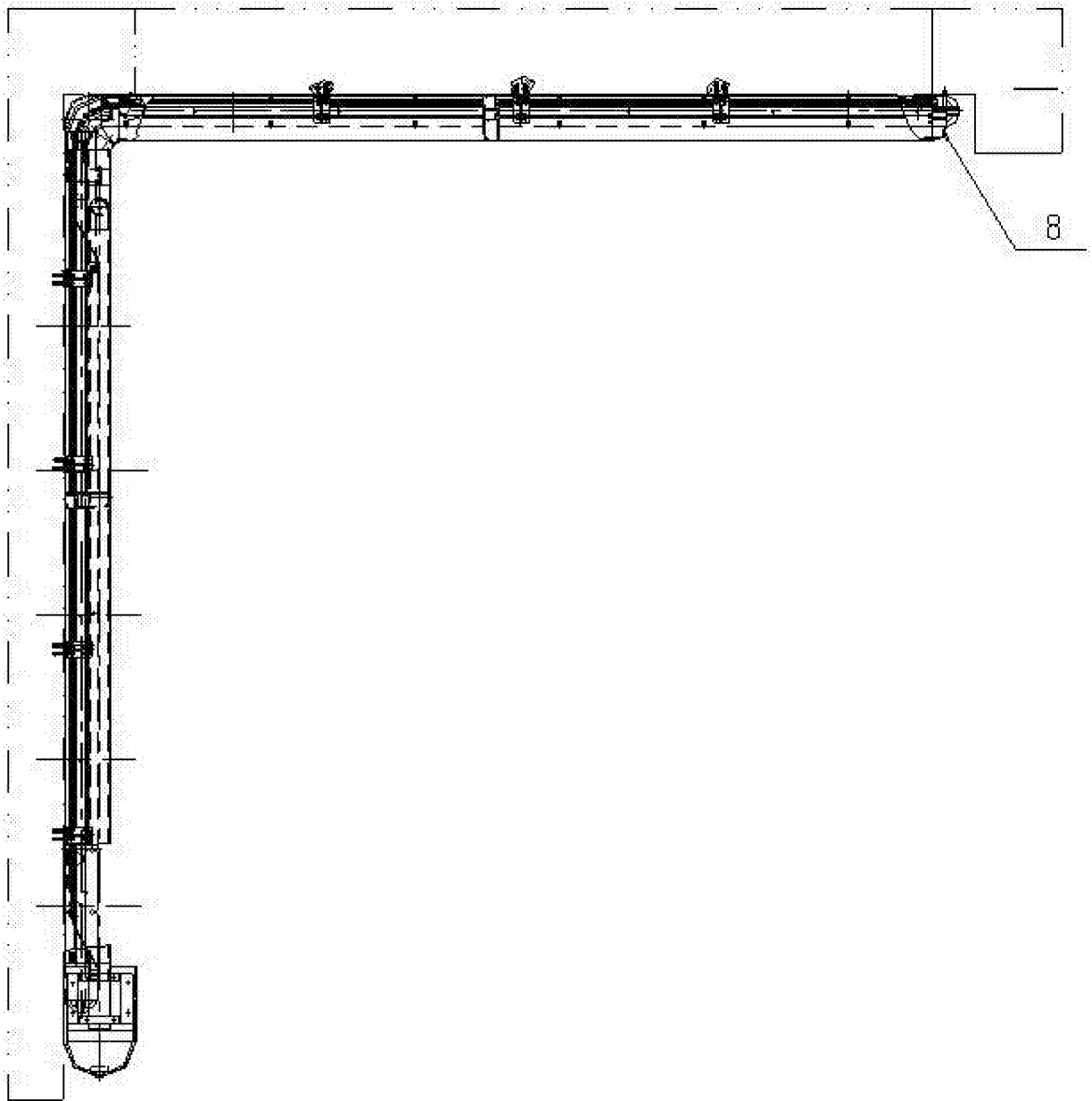


图 3

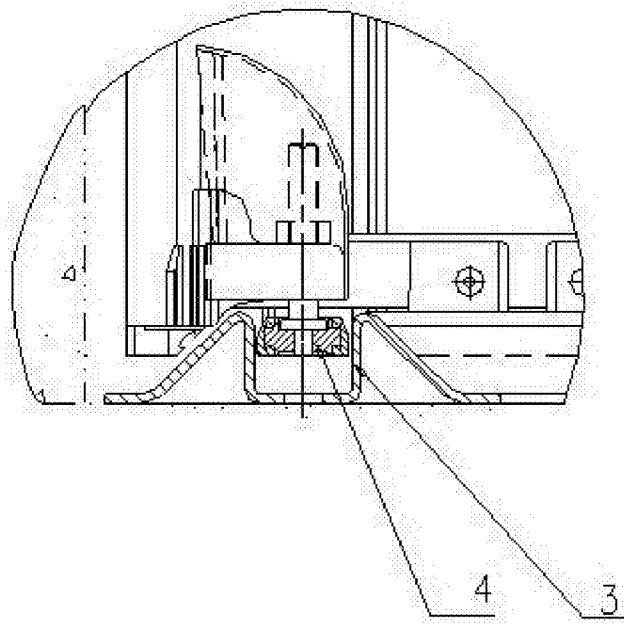


图 4

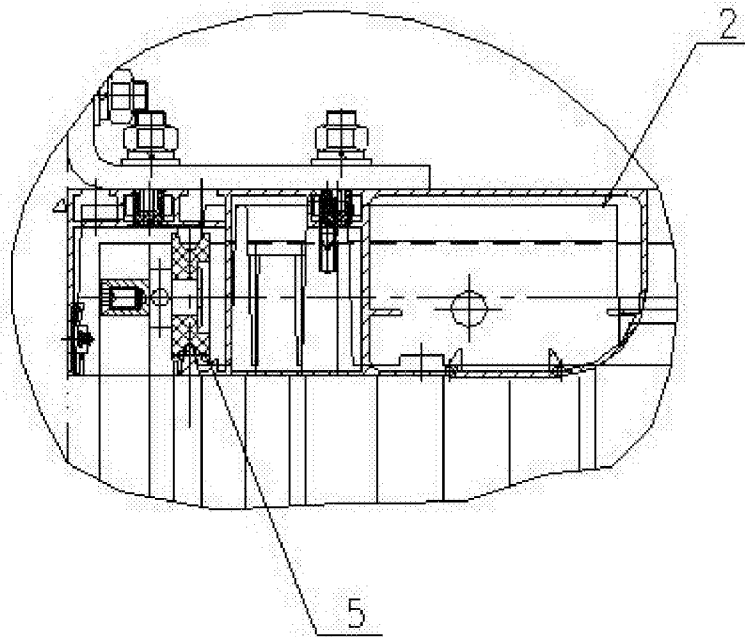


图 5