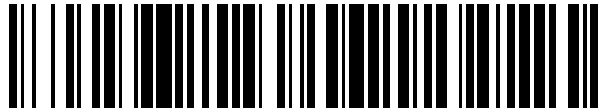


19



OFICINA ESPAÑOLA DE  
PATENTES Y MARCAS

ESPAÑA



11 Número de publicación: **2 373 436**

51 Int. Cl.:

**A47J 31/40** (2006.01)

**A47J 31/06** (2006.01)

12

TRADUCCIÓN DE PATENTE EUROPEA MODIFICADA  
TRAS OPOSICIÓN

T5

96 Fecha de presentación y número de la solicitud europea: **25.08.2003 E 03019164 (7)**

97 Fecha y número de publicación de la concesión europea modificada tras oposición: **29.10.2014 EP 1510160**

54 Título: **Método y dispositivo para preparar una bebida a partir de cápsulas conteniendo una substancia**

45 Fecha de publicación y mención en BOPI de la traducción de la patente modificada:  
**29.12.2014**

73 Titular/es:

**NESTEC S.A. (100.0%)  
Avenue Nestlé 55  
1800 Vevey, CH**

72 Inventor/es:

**DENISART, JEAN-PAUL;  
CAPROTTI, PATRICK;  
DENISART, JEAN-LUC;  
YOAKIM, ALFRED y  
KOLLEP, ALEXANDRE**

74 Agente/Representante:

**ISERN JARA, Jorge**

ES 2 373 436 T5

## DESCRIPCIÓN

Método y dispositivo para preparar una bebida a partir de cápsulas conteniendo una substancia

- 5 La presente invención se refiere a los métodos y dispositivos de preparación de bebidas a partir de cápsulas conteniendo una substancia alimenticia tal como una substancia a extraer y/o disolver. La invención se refiere en particular a un método y un dispositivo permitiendo preparar de manera optimizada una variedad de bebidas a partir de substancias de naturaleza diferente.
- 10 La utilización de cápsulas conteniendo una substancia para la preparación de una bebida por extracción o por mezcla bajo presión está bien conocida especialmente en el campo de los cafés de tipo expreso o cafés solubles y resulta interesante en particular para razones de higiene, de frescor de conservación del café y de facilidad de uso.
- 15 Existen diferentes principios de máquinas permitiendo preparar bebidas a partir de "cápsulas" conteniendo una substancia a extraer tal como café molido o té o una substancia a disolver o dispersar como café soluble, chocolate, leche o una mezcla o una simple asociación de estas substancias.
- 20 Las cápsulas pueden ser cápsulas cerradas sirviendo de recinto para la inyección de agua y que se abren para liberar el líquido más allá de cierto umbral de presión por rotura de una cara de la cápsula al contacto de elementos en relieve. El agua es tradicionalmente inyectada por perforación a través de la cápsula mediante una aguja o puntas. Un ejemplo de sistema de extracción de este tipo está descrito en la patente EP0512 470 B1 o también EP0870 457. En la solicitud de patente europea todavía no publicada nº 02000943.7, se describe una cápsula que tiene sus propios medios en relieve para romper una película o membrana de cápsula y así liberar el extracto líquido cuando un umbral de presión ha sido alcanzado en el interior de la cápsula.
- 25 Las cápsulas pueden también ser recintos permeables de tipo filtro o también recintos semipermeables comprendiendo una parte de filtro.
- 30 Es conocido utilizar unas substancias a mezclar (solubles o dispersables) y a extraer bajo presión utilizando la misma máquina de manera a ofrecer una más amplia variedad de bebidas. Por ejemplo, se puede preparar en una misma máquina un café expreso cuando la cápsula contiene un café molido o un chocolate caliente cuando la substancia contiene una mezcla de cacao y leche en polvo. Sin embargo, se observa que no basta con cargar una cápsula con una substancia de naturaleza diferente para obtener una bebida de calidad en término de aromas, de gusto y/o de volumen de espuma por ejemplo.
- 35 En particular, las condiciones de inyección, de mezcla o de mojadura pueden influenciar considerablemente la calidad de la bebida producida. Según se considere una substancia, procedente de una molienda, compactada en una cápsula o bien que se considere una substancia a disolver o dispersar en un líquido tal como un café soluble o una substancia a base de leche tal como un "cappuccino", chocolate u otro, la manera con la cual el agua circula a través de la cápsula tiene una influencia sobre las condiciones de extracción o mezcla y por consiguiente sobre la calidad final de la bebida. Así, un producto como el café o el chocolate debe disolverse o dispersarse rápida y totalmente produciendo, con preferencia una espuma, cuando el té soluble debe, con preferencia, disolverse sin producir espuma. La disolución o dispersión debe ser total, homogénea, rápida y sin formación de grumos o de floculación. Para los productos a extraer tales como el café molido las condiciones óptimas de mojadura son diferentes. El producto debe ser totalmente mojado optimizando la superficie de contacto agua/café, y sin crear caminos privilegiados para el agua a través del lecho de café. La consecuencia de la creación de un camino privilegiado a través del lecho de café puede resultar en una subida en presión demasiado brusca y así una liberación demasiado rápida del extracto cuando el tiempo de extracción es insuficiente y una parte del café no ha sido correctamente mojada.
- 50 Las condiciones de inyección pueden mejorarse pero de manera específica en respuesta a un problema particular o en relación con una substancia particular. Por ejemplo, la solicitud de patente EP 1299022 A 1 se refiere a una jaula de cápsula comprendiendo unas láminas y una entrada de agua separada de manera a repartir el agua a través de la cápsula y eliminar los problemas de obstrucción y de incrustaciones de las agujas de inyección de agua. Por ejemplo, la solicitud EP 1203554A1 se refiere a la forma de las puntas de perforación para favorecer las condiciones de flujo de agua en el interior de la cápsula y evitar las subidas de residuos sólidos fuera de la cápsula.
- 55 En la solicitud DE3722554, el dispositivo comprende un inyector de agua que está adaptado para perforar sea una cápsula de poca altura sea una cápsula de mayor altura. Sin embargo, en los dos casos el modo de mojadura no es diferente en la cápsula.
- 60 En la solicitud W086/0237, el dispositivo consiste en poder hacer variar la cantidad de vapor y de agua inyectada en la cápsula o también el tiempo de inyección.
- Otro dispositivo está descrito en la solicitud W0 02/074144 A2.

La presente invención tiende a resolver este problema y a proponer un dispositivo que permite satisfacer la preparación adaptada de una mayor gama de bebidas a partir de una amplia variedad de sustancias.

Para esto, la invención se refiere a un dispositivo según las reivindicaciones 1 y 5.

5 El término "capsula" se entiende en el sentido amplio como cualquier tipo de elemento de recarga que encierra una sustancia sin limitación de forma o de material constitutivo del elemento. En particular, la cápsula puede ser del tipo impermeable, permeable o parcialmente permeable.

10 El sistema de inyección es accionable para modificar la configuración de inyección según por lo menos dos modos posibles, presentando los dos modos entre ellos una o varias distinciones en cuanto a su dirección de inyección, el número de puntos de inyección, la posición radial y/o en profundidad de la inyección en la cápsula.

15 El dispositivo está así capaz de producir las condiciones de inyección que corresponden a las condiciones buscadas en función del tipo de cápsula y/o de la naturaleza de la sustancia encerrada en dicha cápsula. Es así posible utilizar el mismo dispositivo para producir unas bebidas diferentes respondiendo a las especificidades de cada sustancia contenida en la cápsula así como a los criterios de calidad inherentes a cada bebida.

20 El sistema de inyección según la reivindicación 1 comprende por lo menos un elemento de perforación y de inyección que es desplazable en la cápsula según, por lo menos, dos posiciones distintas; posiciones definibles con referencia a la superficie perforada de la cápsula. El desplazamiento específico del elemento de perforación es así función del modo de mojadura deseado.

25 El elemento de perforación y de inyección puede así desplazarse por un medio de accionamiento demandando manual o automático de tipo mecánico, hidráulico, eléctrico o también mixtos.

En ciertos modos de realización, el elemento de perforación es desplazable según dos profundidades diferentes en la cápsula.

30 En un primer modo de realización, el elemento de perforación y de inyección se vuelve desplazable según una primera posición alta en la cápsula para mojar la sustancia contenida en la cápsula por arriba; y una segunda posición más profunda o baja en la cápsula para mojar la sustancia contenida en la cápsula a partir de la base de la sustancia. El modo de mojadura por arriba conviene muy bien a las sustancias a extraer porque respeta la exigencia del paso de toda la solución a través del lecho formando un pistón de agua a través del lecho; lo que condiciona la extracción y después el momento propicio a la abertura de la cápsula.

35 El modo de mojadura por la base, en cuanto a él, favorece la disolución de las sustancias a disolver como el café instantáneo o las bebidas a base de leche, y elimina así las zonas de acumulación en sólidos que tienen tendencias que crease en el fondo de la cápsula como a lo largo de las aristas internas o de los bordes.

40 En un segundo modo de realización, el elemento de perforación es desplazable en una primera posición alta en la cápsula en la cual por lo menos un punto de inyección está descubierto en la cápsula y una segunda posición más baja en la cápsula en la cual un número más importante de puntos de inyección están descubiertos en la cápsula. El número de puntos de inyección aumenta en el segundo modo, la inyección se vuelve más difusa o más dispersada y la velocidad del fluido de inyección disminuye a través de la cápsula; lo que conviene mejor a las sustancias a extraer con relación a las sustancias a mezclar.

45 Según la reivindicación 5, el sistema de inyección comprende por lo menos un primer elemento de perforación y de inyección y por lo menos un segundo elemento de perforación y de inyección distinto del primer elemento de perforación y de inyección, los cuales son desplazables relativamente uno con relación a otro; procurando cada uno de ellos un modo de mojadura diferente de la sustancia en la cápsula. Así, cada elemento de perforación y de mojadura está especializado en un modo de mojadura que está adaptado a una o varias sustancias y/o para formar a partir de una misma sustancia unas bebidas de características diferentes.

50 Según la reivindicación 5, el primer y segundo elementos son desplazables en oposición de fase (o de movimiento) uno con relación a otro según por lo menos una primera posición donde el primer elemento está metido en la cápsula y el segundo elemento está hacia atrás de la cápsula e inversamente una segunda posición donde el primer elemento está hacia atrás de la cápsula y el segundo elemento está metido en la cápsula. Este arreglo permite rápidamente conmutar de un modo de mojadura a otra. Las ventajas son en particular, la rapidez y la simplicidad en la selección del modo de mojadura apropiado.

55 El mando del movimiento opuesto de los elementos puede realizarse por un medio de mando de basculación o rotula, por ejemplo, o cualquier medio mecánico o eléctricamente equivalente, como un medio de tipo de solenoide, por ejemplo. La ventaja es permitir así la selección rápida y fiable del modo de mojadura más adaptado en función de la sustancia y/o de la cápsula presente en el dispositivo.

65

Un elemento de inyección según la invención puede preferentemente comprender por lo menos un punto de inyección en el interior de la cápsula en forma de un chorro configurado de manera que crea en la cápsula un movimiento remolinante que provoca una mezcla del líquido con la sustancia.

5 De manera preferencial, el elemento puede ser descentrado con relación al eje de la cápsula en forma de una punta, por ejemplo, teniendo un orificio de inyección cuya dirección de inyección está inclinada con relación al eje diametral de la cápsula. El eje del orificio de inyección a partir del punto de inyección forma un ángulo comprendido entre 20° y 60° y con preferencia entre 35° y 45° con una línea uniendo el punto de inyección en el centro de la cápsula.

10 Este modo de mojadura tiene por efecto crear por lo menos un momento de fuerza hidráulica que arrastra la sustancia en movimiento rotacional de manera que forma un efecto vortex en el interior de la cápsula y alrededor de su eje central. Con preferencia, la dirección de inyección se realiza en dirección del fondo de la cápsula para generar un movimiento de turbulencias internas, no solamente de efecto vortex, pero además en una dirección sensiblemente perpendicular a la dirección del vortex, como de abajo arriba.

15 Una sola punta de inyección puede ser suficiente para las sustancias a disolver o dispersar como las a base de chocolate y/o de leche.

20 Varias puntas de inyección pueden estar dispuestas de manera descentrada de manera a distribuir mejor el líquido en la cápsula. Tal configuración puede ser ventajosa para ciertas sustancias, en particular, porque crea una mezcla de líquido suficientemente repartido en un lecho de una sustancia a extraer tal como una molienda de café u otra.

25 En un modo preferencial, uno de los dos elementos de inyección es una placa multipunta destinada, durante su introducción a través de la cápsula, a perforar la superficie de la cápsula en múltiples sitios. Tal disposición es ventajosa para las sustancias molidas como el café donde es ventajoso multiplicar las zonas de entrada de agua, distribuir el agua sobre una parte ancha de la sección de la cápsula, incluso toda su sección en el interior de la cápsula, de manera a disminuir así la velocidad de paso del agua en el lecho de sustancia, evitar así los caminos preferenciales a través de la sustancias y garantizar así la mojadura completa y progresiva de toda la sustancia.

30 En otro modo preferencial, uno de los dos elementos es una punta de inyección localizada sensiblemente en el centro de la cápsula y que está configurada de manera a producir un riego divergente multidireccional en forma de por lo menos una fina capa de agua.

35 Puede tratarse de una sola capa que se extiende de manera continua sobre la periferia de la punta y riega la sustancia contenida en la cápsula de manera circular o de varias capas de agua discontinuas que se extienden de manera sensiblemente repartida sobre la periferia de la punta. La o las finas capas de agua tienen un espesor inferior o igual a 0,5mm, con preferencia inferior a 0,3 mm. En un modo preferencial, no limitativo, la punta está configurada de manera a abrirse bajo el efecto de la presión de agua en contra de un elemento elástico de manera a liberar un paso de espesor determinado en función de la presión y crear así la capa de agua. Tal configuración tiene como ventaja ser autolimpiadora y asegurar una capa de agua regular sin problema de obstrucción u otros. En otro modo la punta comprende unas aberturas fijas, en forma de hendiduras, de manera a producir varias capas de agua, las cuales en combinación unas con otras, distribuyen el agua asegurando un recubrimiento sobre aproximadamente 360 grados.

45 En otro modo, la punta de inyección produciendo un riego divergente en forma de capa(s) fina(s) de agua puede ser el único medio de inyección del dispositivo y desplazarse en profundidad en el interior de la cápsula según por lo menos dos profundidades diferentes de mojadura. Un desplazamiento según varias profundidades permite tratar a la vez unas sustancias molidas dispuestas en lecho a extraer que deben, con preferencia, mojarse con una pasada completa y lenta de agua a través del lecho, y unas sustancias a disolver. Para las cuales puede ser ventajoso inyectar el agua a una profundidad más importante, de manera a progresivamente desagregar la masa a disolver y evacuarla, sin formar grumos.

50 De manera preferencial, un medio de accionamiento está previsto para desplazar el o los elementos de perforación y de inyección según las dos posiciones de manera selectiva, por reconocimiento del tamaño y/o la geometría propia de la cápsula. El medio de accionamiento puede tener unas formas muy variadas sin salir del principio general de la invención. El medio de accionamiento puede, por ejemplo, comprender por lo menos un soporte solidario a dicho elemento de perforación e inyección; este soporte es desplazable elásticamente con relación a una base de cabeza, comprendiendo el medio de accionamiento por lo menos un medio de detección destinado a accionar el medios de accionamiento en movimiento por colocación de manera complementaria de un borde de la cápsula. El medio de accionamiento puede ser móvil con relación a un elemento de referencia del dispositivo, tal como una base de cabeza, que está situada del lado de la superficie de inyección de la cápsula y que coopera en cierre con un soporte de cápsula destinado a recibir y mantener la cápsula en su sitio.

65 En un modo particular de la invención, el sistema de inyección comprende un primer elemento de inyección y de perforación en forma de una punta de inyección descentrada la cual es solidaria al medio de accionamiento y un

5 segundo elemento de inyección y de perforación en forma de una placa multipunta la cual está unida por un medio de mando de basculación al medio de accionamiento y está montada en desplazamiento relativo con relación a la base de cabeza; estando dicha placa multipunta así accionada en una posición de perforación de la superficie de la cápsula cuando el medio de detección del medio de accionamiento encuentra e introduce un borde complementario de la cápsula y está accionada en posición de retracción con relación a la superficie de la cápsula y permitiendo, por consiguiente, la entrada de la punta de inyección en la cápsula cuando el medio de detección no encuentra el borde complementario de la cápsula.

10 En otro modo de realización particular, el sistema de inyección comprende un primer elemento de perforación e inyección en forma de una punta de inyección descentrada la cual es solidaria al medio de accionamiento y un segundo elemento de inyección y de perforación en forma de una de inyección central montada en guiado a través del medio de accionamiento y de la base de cabeza; estando dicha punta de inyección descentrada en una posición retraída de la superficie de la cápsula cuando el medio de detección del medio de accionamiento encuentra e introduce un borde complementario de la cápsula y está en posición de perforación en la cápsula cuando el medio de detección no encuentra el borde complementario de la cápsula.

15 Según otra característica, el sistema de inyección del dispositivo de la invención comprende unos medios para mantener el agua a una cierta temperatura de inyección en función de la naturaleza de la sustancia y/o del tipo de inyección. Estos medios pueden comprender un calentador de agua tal como un termobloque, un cartucho resistivo calentador o también una olla y unos medios de control de la temperatura del agua en el sistema de inyección tales como un termostato, por ejemplo. Los medios para mantener la temperatura del agua son conmutables para calentar el agua según una primera gama de temperaturas y según una segunda gama de temperaturas, diferente de la primera gama de temperaturas e inversamente, esto en función de la naturaleza de la sustancia y/o del tipo de cápsula. Así, cuando la cápsula contiene un producto apto a la floculación, tal como la leche, el sistema de inyección es conmutable para establecer la temperatura del agua a la inyección en una gama de temperatura que no afecta la floculación de la sustancia. Por ejemplo, para la leche en polvo, la temperatura está así bajada en una gama de temperatura inferior a 80°C, con preferencia entre 50 y 75°C. La conmutación puede efectuarse por los medios de accionamiento en conexión con la cápsula tales como anteriormente descritos.

20 De manera similar, el sistema de inyección de agua tiene unos medios para regular el caudal de agua en función de la naturaleza de la sustancia y/o el tipo de cápsula. De manera preferida, los medios comprenden una bomba cuya fuerza es regulable y cuyo reglaje puede hacerse por los medios de accionamiento en conexión con la cápsula tales como anteriormente descritos.

25 La invención se refiere también a un procedimiento según las reivindicaciones 20 y 22 para preparar una bebida por inyección de agua a través de una cápsula conteniendo una sustancia a disolver y/o a extraer en el cual el líquido está inyectado a través de la cápsula según por lo menos dos modos de inyección diferentes pudiendo cada uno seleccionarse en función del tipo de cápsula y/o de la naturaleza de la sustancia contenida en dicha cápsula. El líquido está inyectado según por lo menos dos modos en los cuales los puntos de inyección están en números distintos.

30 El líquido está inyectado según dos modos de inyección que definen dos profundidades del flujo de inyección distintas en la cápsula.

35 Según la reivindicación 23, el líquido está inyectado según por lo menos dos modos de inyección en los cuales la velocidad de introducción del líquido en la cápsula es diferente. En particular la velocidad de introducción del líquido en la cápsula puede disminuirse multiplicando los puntos de inyección del líquido en la cápsula a partir de una misma fuente de líquido bajo presión. Para las sustancias a extraer, es ventajoso tener una velocidad de introducción más lenta que para las sustancias solubles o dispersables a mezclar. Así, para una sustancia a extraer, una multitud de puntos de inyección es preferible permitiendo la introducción de líquido a velocidad relativamente más baja para evitar la formación de caminos privilegiados a través del lecho de sustancia.

40 El líquido está inyectado según un primer modo de tal manera que crea en dicha cápsula un movimiento remolinante que provoca una mezcla del líquido inyectado con dicha sustancia.

45 Asimismo, el líquido está inyectado según un segundo modo de tal manera que forma un riego según varios puntos de entrada en la cápsula y a una velocidad de inyección más lenta que según dicho primer modo.

50 Otras características y ventajas de la invención aparecerán a la lectura de la descripción de ejemplos dados a título ilustrativo y no limitativo, haciendo referencia a los dibujos anexos en los cuales:

- las figuras 1 a 5 representan un primer modo de realización de un dispositivo de la invención;
- la figura 1 es una vista en sección del dispositivo según el primer modo en abertura;
- la figura 2 es una vista en sección del dispositivo según el primer modo en cierre alrededor de la cápsula en una primera configuración de mojadura;

- la figura 3 es una vista en sección del dispositivo según el primer modo de realización en cierre alrededor de la cápsula en una segunda configuración de mojadura;
- la figura 4A es una vista en perspectiva del sistema de inyección del primer modo;
- la figura 4B es una vista en sección según A-A de la figura 4A;
- 5 - la figura 5 es una vista de detalle del sistema de inyección durante su abertura en funcionamiento por la presión de agua;
- las figuras 6 a 12 representan un segundo modo de realización del dispositivo de la invención;
- la figura 6 es una vista en sección de la parte alta del dispositivo según el segundo modo, en abertura;
- la figura 7 es una vista en despiece de la parte alta del dispositivo de la figura 6;
- 10 - la figura 8 es una vista en sección del dispositivo según el segundo modo en cierre alrededor de la cápsula en una primera configuración de mojadura;
- la figura 9 es una vista en sección del dispositivo según el segundo modo en cierre alrededor de la cápsula, en una segunda configuración de mojadura;
- la figura 10 es otra vista en sección según B-B de la figura 9, de la parte alta del dispositivo solamente;
- 15 - la figura 11 es otra vista en sección, en ángulo recto con relación a la de la figura 8, de la parte alta del dispositivo solamente;
- la figura 12 es una vista de detalle de uno de los dos elementos de perforación y de inyección del modo de la figuras 6-11;
- la figura 13 es una vista simplificada de debajo mostrando la configuración de inyección del otro elemento de perforación y de inyección del modo de las figuras 6-12;
- 20 - la figura 14 es una vista esquemática en sección de otro modo de realización de un dispositivo para la preparación de una bebida por inyección de un líquido a través de una cápsula según la invención, estando el dispositivo de preparación representado en posición de cierre y según un primer modo de utilización;
- la figura 15 es una vista esquemática del dispositivo de preparación representado a la figura 14, estando el dispositivo de preparación representado en posición de cierre y según un segundo modo de utilización;
- 25 - las figuras 16 y 17 son vistas esquemáticas en perspectiva y en perspectiva cortada respectivamente del elemento de perforación y de inyección utilizable en relación con el modo de realización del dispositivo de preparación de las figuras 14-15;
- las figuras 18 y 19 son vistas esquemáticas en perspectiva y en perspectiva cortada respectivamente de una variante de realización del elemento de perforación y de inyección utilizable en relación con el modo de realización del dispositivo de preparación de las figuras 14-15;

Haciendo referencia a las figuras 1 a 3, un primer modo de realización preferencial de un dispositivo de preparación 1 está ilustrado en sección, que comprende un sistema de inyección 2 de un fluido bajo presión, con preferencia, de agua fría o caliente bajo presión, que es conmutable según por lo menos dos posiciones de profundidad de inyección diferentes en el interior de una cápsula 3. El dispositivo comprende un primer subconjunto inferior en forma de un soporte de cápsula o "portacápsula" 40 el cual tiene una forma y un tamaño adaptado a recibir en parte por lo menos la cápsula 3. La cápsula puede ser una cápsula cerrada, abierta o parcialmente abierta.

Según un modo preferido, la cápsula comprende una cámara cerrada conteniendo la substancia a extraer y/o a disolver y una porción de retención tal como una membrana 35 la cual se abre, bajo el efecto de la subida en presión en el interior de la cámara, al contacto de los medios de introducción tales como unos elementos en relieve 37. Los medios de introducción pueden ya sea formar parte de la cápsula misma ya sea formar parte del portacápsula 40. La cápsula puede también preferencialmente comprender unos medios de recogida 31 del líquido extraído o de la mezcla y un medio de conducto u orificio del flujo 32 que le son propios; lo que tiene como ventaja, en combinación con los medios de aberturas integrados, proporcionar un producto sin contacto directo con el dispositivo, en particular, con el soporte de cápsula 40; lo que asegura una ausencia de contaminación cruzada de las bebidas, una mejor higiene, menos limpieza y una mayor simplicidad en la concepción misma del dispositivo de preparación. Con más precisión, la cápsula puede comprender una copela 33, de plástico u otro, para formar u alojar los elementos funcionales, a saber los elementos en relieve, la membrana de abertura sellada 30 y los medios de conducto 32. La copela 33 puede ser cerrada para formar la cámara 34 mediante una segunda membrana de entrada 30 sellada sobre los bordes de sellado 36 de la cápsula. La configuración de la cápsula puede, evidentemente, tener otros conceptos y/o formas sin por esto salir del marco de la invención. La cápsula podría, por ejemplo, comprender un cuerpo formado en gran parte de materia flexible (bolsita) que se inserta en el dispositivo de manera equivalente.

Una segunda cápsula preferida está descrita más en detalle en la solicitud de patente Euro-PCT n° 03/00384 depositada el 13 de enero 2003, cuyo contenido entero está añadido a la presente solicitud aquí por la presente referencia.

El dispositivo comprende un segundo subconjunto o sistema de inyección 2 que coopera en cierre con el portacápsula 40 para definir un recinto de inyección encerrando la cápsula. En este primer modo, el segundo subconjunto o sistema de inyección 2 está formado de un elemento de perforación y de inyección 5 central, cuyos detalles de construcción se darán a más abajo, y de un medio de accionamiento 6 solidario al elemento 5 de manera a desplazar según varios modos de mojadura el punto mismo de inyección en el interior de la cápsula. Para esto, el elemento de perforación y de inyección pasa a través de una base de cabeza 7 la cual está desplazada en cierre en relación al soporte de cápsula 40. Se entiende que la base de cabeza puede ser móvil relativamente a un soporte 40

fijo o inversamente, o también los dos pueden ser móviles en cierre. Sobre la base de cabeza 7 está montado el medio de accionamiento en forma de un soporte móvil en forma de campana llamado "campana móvil 6" a continuación de la descripción.

5 La campana móvil 6 está asociada en guiado elástico en translación con relación a la base de cabeza 7 mediante varios tubos de guiado 70,71 de la base de cabeza y de resortes 72,73 insertados entre la base superior 79 de la base de cabeza y la campana móvil 6, de tal manera que en posición de abertura del dispositivo, la base de cabeza 7 está aplicada sensiblemente en el fondo de la campana móvil bajo el efecto de la compresión de los resortes. Para esto, la base superior 79 está unida solidariamente a los tubos de la base de cabeza por cualquier medio apropiado de conexión como tornillos 790.

15 La base de cabeza 7 comprende, además unos medios de estanqueidad periféricos 74 tales como una junta de elastómero, dispuesta para apoyarse en cierre contra los bordes periféricos 41 del portacápsula 40. La base de cabeza comprende por consiguiente una parte que se aplica lo más cerca de la superficie de entrada de la cápsula en el momento del cierre, lo que permite la introducción del elemento de perforación y de inyección central 5 a través de la cápsula, precisamente, a través de la membrana de entrada 30 de la cápsula. Un elemento de estanqueidad suplementario 75 puede también rodear el elemento de perforación y de inyección para evitar una subida de fluido a través del sistema de inyección y fuera del dispositivo.

20 El modo de la invención representado está basado en el principio que estando el medio de accionamiento del elemento de inyección o campana móvil 6 solidario al elemento 5, permite en función de su posición relativa con relación al soporte de cápsula modificar la posición del elemento de perforación y de inyección en la cápsula y por consiguiente cambiar la configuración de mojadura de la sustancia contenida en la cámara cerrada de la cápsula. Con más precisión, la campana móvil 6 tiene unos medios de detección en función del tipo mismo de cápsula que están formados por unos bordes de introducción 60 aptos a introducir unos bordes complementarios 360 de la cápsula y por consiguiente que están aptos a rechazar la campana móvil 6 con relación a la base de cabeza 7 en dirección A en función de la anchura de los bordes de la cápsula (como lo muestra la figura 2). La posición de introducción del elemento de perforación puede entonces tomar dos posiciones distintas, según que la cápsula tenga unos bordes anchos o unas extensiones de bordes 360b que se introducen en contra de los bordes 60 de la campana 6 o bien cuando una configuración de bordes estrechos 360a, que los bordes de la campana no encuentran.

35 Así, la figura 2 muestra una configuración en la cual la cápsula tiene unas extensiones o bordes anchos 360, para permitir rechazar la campana 6 y por consiguiente para el elemento de perforación e inyección en una posición de introducción P1 cerca de la entrada de la cápsula. Esta posición permite inyectar el fluido sensiblemente a nivel de la entrada del lecho de sustancia, lo que conviene a los productos molidos a extraer, por ejemplo.

40 La figura 3 muestra una configuración en la cual la cápsula tiene unos bordes más estrechos 360a que dejan pasar la campana 6 a lo largo del soporte de la cápsula durante el cierre del dispositivo sin rechazarla. En este caso, el elemento de perforación y de inyección está autorizado a alcanzar una posición P2 más profunda en la cápsula. Tal posición resulta ventajosa para mojar la sustancia por su base, accionado así una desagregación progresiva de la masa de sustancia. Para las sustancias solubles, por ejemplo, este modo de mojadura resulta particularmente eficaz.

45 Las figuras 4A, 4B y 5 muestran en detalle una configuración preferida del elemento de perforación y de inyección 5. El elemento de perforación y de inyección 5 tiene una tubuladura 56 que se puede conectar a la alimentación en fluido bajo presión del dispositivo de preparación. La tubuladura comprende un taladro hueco 560 atravesante para transportar el fluido y se empalma directamente a su extremidad inferior a una porción hueca alargada de inyección 57. La porción hueca 57 se acaba por un tubo abierto 570 el cual está obturado, de manera controlada, por una aguja de válvula central 58 bajo la acción de un resorte de tracción 59 alojado en la porción hueca y atado a un punto fijo 571 de la porción hueca. La aguja de válvula central 58 tiene unas aletas internas que permiten hacer deslizar la aguja central en la porción de tubo de manera centrada y sin atasco dejando a la vez paso para el fluido. La aguja de válvula tiene una superficie de obturación 582 sobre la cual actúa el fluido bajo presión para rechazar la aguja y liberar una abertura o paso 560 de forma circular y de espesor controlada (figura 5). El control del espesor está realizado por la fuerza elegida del resorte 59. Así es preferible que la abertura sea de espesor como máximo igual a 2mm, con preferencia, inferior a 1 mm, de manera todavía preferida, inferior o igual a 0,5 mm. El poco espesor de la abertura tiene por efecto producir una capa de riego cubriendo una superficie significativa de la sustancia pero también de velocidad suficiente para formar un efecto de chorro a través de la sustancia.

60 El modo de la figuras 6 a 13 es una variante de un dispositivo de la invención en la cual el sistema de inyección 2B, en particular, difiere sensiblemente del anteriormente descrito mientras que los otros medios del dispositivo pueden quedarse idénticos o similares. Este modo difiere principalmente porque comprende dos elementos de perforación y de inyección distintos; los cuales son desplazables relativamente uno con relación a otro para procurar por lo menos dos modos de mojadura diferentes de la sustancia en la cápsula.

65

El detalle del sistema de inyección está aquí descrito en relación con la figura 7. Un primer elemento de perforación y de inyección es visible en la figura 7 en forma de una placa multipunta 50 móvil en oposición de movimiento con relación a un segundo elemento de perforación y de inyección en forma de una punta descentrada 51 montada solidariamente mediante accionamiento llamado también “campana móvil 6B”.

La placa multipunta 50 tiene una multitud de elementos perforantes destinados a perforar la superficie de entrada 30 de la cápsula y permitir la entrada del fluido a través de los múltiples agujeros así creados (figura 9). La placa está montada sobre una base de cabeza 7B comprendiendo, entre otros, una rejilla de repartición de presión 700 y un capó interno 710 conectable a la rejilla por pinzamiento de resorte o cualquier otro medio equivalente. La rejilla de repartición de presión sirve, en particular, a mantener la superficie de la cápsula fuera del contacto de las puntas en el caso en que el otro modo de mojadura está seleccionado y la cápsula está puesta bajo presión de líquido.

Una junta periférica 720 en forma de anillo está prevista para rodear el capó 710 y definir así una cámara interna 730 para el llenado en fluido bajo presión y permitir así la repartición isobara del fluido a través de la placa multipunta y de la rejilla. La base de cabeza comprende también una campana fija 735 unida por encima de los elementos 700, 710, 720 haciendo la unión por guiado elástico con la campana móvil 6. Para esto, la campana fija 735 comprende unos tubos de guiado 731 a través de los cuales la campana móvil 6B puede deslizarse. Los tubos de guiado están unidos a la base superior 79 de la base de cabeza por tornillos o cualquier otro medio de conexión equivalente. Unos resortes 736 están dispuestos entre la campana móvil 6 y la base 79, a lo largo de los tubos 732, de manera a generar una fuerza elástica necesaria a oponer elásticamente el desplazamiento de la campana móvil 6 con relación a la campana fija 735.

La campana móvil 6B soporta la punta de inyección 51 la cual está dispuesta de manera descentrada con relación al eje 1 central del sistema de inyección coincidiendo con el eje de la cápsula. La punta puede conectarse mediante un casquillo 510 atornillado en un alojamiento de la campana 6B y que se prolonga a través de la base de cabeza por una aguja hueca 512 comprendiendo una parte biselada terminando por una abertura de inyección 513. La abertura de inyección 513 está dirigida de tal manera que produce un movimiento de fluido remolínante o “vortex” en el interior de la cápsula cuando este modo de inyección está activado; lo que provoca una mezcla del líquido con la sustancia contenida en la cápsula. Por esto, la dirección de inyección está inclinada con relación al eje diametral de la cápsula y, además, está con preferencia inclinada hacia abajo como lo muestra la figura 13.

Los elementos de inyección 50,51 están dispuestos uno con relación a otro de manera a activarse alternativamente en el interior de la cápsula. Con más precisión la placa multipunta está articulada a la base de cabeza 7B de una parte, y a la campana móvil 6B, por otra parte, mediante un sistema de mando de báscula. Para esto, la placa multipunta se prolonga por una varilla 55 a través de la base de cabeza 7 y está unida a las primeras extremidades de dos palancas 80,81 por una articulación común central 734. Las palancas 80,81 son ellas mismas unidas en su centro sobre unas articulaciones 738,739 de la base de cabeza y sus segundas extremidades están a unas articulaciones 600,601 de la campana móvil 6B. Las articulaciones pueden formarse por ejes de rotación simple o de ejes asociando rotación y translación como unas articulaciones del tipo oblongo de manera a facilitar los movimientos y evitar los atascos.

El modo de funcionamiento del sistema de inyección puede ahora explicarse en relación con las figuras 8, 9, 10 y 11.

Cuando una cápsula 3A de bordes estrechos 360a está introducida en el soporte de cápsula y que el dispositivo está cerrado como lo muestra la figura 8, los bordes de introducción 60 no detectan entonces un borde complementario de cápsula; lo que hace que la cápsula móvil no está rechazada hacia arriba y recubre entonces el soporte parcialmente. En esta configuración la punta de inyección descentrada 51 está entonces accionada de manera solidaria con la campana móvil y toma una posición de inyección P3 en el interior de la cápsula. La base de cabeza queda entonces en apoyo interno en el interior de la campana móvil bajo el efecto de los resortes 736 que mantienen en cohesión elástica estos dos elementos. La placa multipunta 55 está entonces mantenida en posición retractada con relación a la superficie de la rejilla de repartición 700 y por consiguiente también con relación a la superficie de la cápsula (figura 8). La punta de inyección descentrada está entonces el único elemento en introducción en la cápsula. Esta posición corresponde entonces a la mostrada a la figura 13 en la cual, durante la introducción del fluido bajo presión en la cápsula a través de la única punta de inyección, un efecto remolínante o vortex está creado por la dirección particular del fluido en la cápsula.

Cuando una cápsula 3B con extensión de bordes está introducida en el dispositivo y el dispositivo está cerrado, como lo muestran las figuras 9 y 10, los bordes de introducción 60 de la campana móvil entran entonces en contacto con los bordes 360b de la cápsula. Este contacto tiene por efecto rechazar la campana móvil en dirección A; movimiento que acciona entonces el medio de báscula 8 (palancas 80,81) para forzar la placa multipunta en dirección opuesta B. La placa multipunta toma entonces la posición de inyección P4 en la cápsula. La punta de inyección descentrada 51 solidaria ella misma a la campana móvil queda entonces en posición retractada con relación a la superficie de la cápsula.

La inyección de agua se efectúa entonces por la punta de inyección que alimenta, a partir de una alimentación 518 tal como un tubo flexible de llegada de agua conectada más arriba a una bomba, la cámara en fluido luego a través de la placa multipunta.

- 5 Tal modo de realización presenta la ventaja de utilizar una sola fuente de alimentación en agua para dos elementos separados y conmutables en oposición de movimiento.

10 La figura 12 muestra una vista de detalle de un modo preferido de la placa multipunta 50. La placa puede comprender una porción de placa metálica 52 en la cual está cortada y doblada una multitud de laminillas individuales 53 suficientemente finas pero rígidas para procurar una perforación eficaz y reproducible sobre un número importante de ciclos a través de la superficie de la cápsula.

15 El doblado en ángulo recto de cada laminilla permite definir un agujero 54 para el paso del agua de la cámara a través de la porción de placa 52. Unas aberturas adicionales pueden añadirse si necesario.

20 A la figura 13, el dispositivo de preparación está representado en un modo de mojadura en el cual el líquido está inyectado en la cápsula de manera que crea un movimiento remolinante del líquido alrededor del centro de la cápsula acompañado en particular de reflexiones múltiples del chorro contra las paredes interiores de ésta. Se observa que el elemento de perforación y de inyección 512, precisamente el orificio de inyección 513 está dispuesto a distancia del centro de la cápsula (materializado por el punto C sobre la superficie interna 700 del sistema) y está pues descentrado con relación al eje vertical de ésta. La dirección del chorro J así creado está pues orientado por 25 a distancia del centro de la cápsula (materializado por el punto C sobre la superficie interna 700 del sistema) y está pues descentrado con relación al eje vertical de ésta. La dirección del chorro J así creado está pues orientado por un segundo eje orientado hacia el fondo de la cápsula. Por esta configuración de la posición del orificio de inyección 513 en la cápsula y la orientación particular de la dirección de inyección J se produce un movimiento remolinante alrededor del centro de la cápsula acompañado de reflexiones múltiples contra las paredes internas de ésta. El movimiento general así producido permite obtener una mezcla eficaz del líquido con la sustancia contenida en la cápsula y obtener una disolución o mojadura completa de la sustancia.

30 A las figuras 14 y 15 se ha representado otro modo de realización de un dispositivo para la preparación de una bebida por inyección de un líquido a través de una cápsula según la invención. El dispositivo de preparación está representado en posición de cierre en estas dos figuras, pero según un primer modo de mojadura a la figura 14 y según un segundo modo de mojadura a la figura 15. Por modo de mojadura se entiende en el marco de la presente invención el tipo de mojadura de la sustancia contenida en la cápsula 2 que se desea obtener, dependiendo el tipo de mojadura esencialmente de la naturaleza de dicha sustancia,

35 A la figura 14, el dispositivo de preparación está representado en un primer modo de mojadura en el cual el líquido está inyectado en la cápsula de manera que crea un movimiento remolinante del líquido alrededor del centro C de la cápsula acompañado especialmente de reflexiones múltiples del chorro contra las paredes interiores de ésta como descrito arriba en relación con las figuras 1 y 2. Este modo de mojado conviene particularmente bien a las cápsulas conteniendo unas sustancias solubles porque permite una disolución completa y rápida de este tipo de sustancias.

40 A la figura 15, el dispositivo de preparación está representado en un segundo modo de mojadura en el cual el líquido está inyectado en la cápsula de manera que crea además de un movimiento remolinante del líquido alrededor del centro C de la cápsula, una mojadura en la parte superior de la cápsula mediante un chorro divergente de líquido en forma de una fina capa de líquido para mojar por arriba la sustancia contenida en la cápsula. Este modo de mojadura conviene particularmente bien a las cápsulas conteniendo unas sustancias a extraer porque permite una disolución completa y rápida de este tipo de sustancias.

45 Según este segundo modo de realización de la invención, el dispositivo de preparación comprende un elemento de perforación y de inyección 500 comprendiendo un primer orificio de inyección 513 dispuesto y orientado de manera idéntica al orificio de inyección 513 del elemento de perforación y de inyección descrito en relación con las figuras 8-11, y un segundo medio de inyección 515 cuyo eje de inyección se extiende sensible y horizontalmente para producir el chorro divergente en forma de una fina capa de líquido. Refiriéndose igualmente a las figuras 16 y 17, se observa que en el ejemplo ilustrado el elemento de perforación e inyección 500 se presenta en forma de una aguja hueca comprendiendo un canal 513a que desemboca hacia el exterior a una primera extremidad mediante unos primero 513 y segundo 515 medios de inyección. El canal 513a comunica igualmente con el canal de llegada 20 en su parte mediana por una abertura 21. El elemento de perforación y de inyección está prolongado a la extremidad opuesta a los medios de inyección 513 y 515 por un dedo de accionamiento 22 cooperando con una palanca 23 accionado por unos medios de comunicación (no representados) solidarios de la cabeza 2C. El elemento de perforación y de inyección 500 comprende en su parte mediana una porción de mayor diámetro en la cual está dispuesta la abertura 21 y por la cual está montado móvil en translación en un paso 24 espaldonado extendiéndose paralelamente al eje vertical de la cabeza de inyección dispuesta en el núcleo 25, un resorte de retroceso 26 está interpuesto entre el fondo del pasaje y un espaldón del elemento de perforación y de inyección 500. Dos juntas O-ring 270, 271 están situadas por ambas partes de la abertura 21 sobre el elemento de perforación y de inyección 500 para cooperar con 65 la superficie interior del pasaje 24.

5 En este modo de realización, el elemento de perforación 500 es móvil entre dos posiciones distintas, a saber una primera posición (figura 14) en la cual solamente el primer orificio 513 desemboca en el interior de la cápsula 3 y que corresponde al primer modo de mojadura y una segunda posición (figura 15) en la cual el primer orificio 513 así como el segundo medio de inyección 515 desembocan en el interior de la cápsula 3 y que corresponde al segundo modo de mojadura.

10 El paso del primer modo de mojadura al segundo modo de mojadura está realizado vía medios de conmutación que actúan sobre el elemento de perforación y de inyección 500 en contra del resorte de retroceso 26 mediante la palanca 23. Se entiende que el diámetro del canal de llegada 20 y de la abertura 21 así como el recorrido del elemento de perforación y de inyección para el paso del primero al segundo modo de mojadura 515 están dispuestos para que la abertura 21 comunique en cualquier momento por lo menos parcialmente con el canal de llegada 20 cualquiera que sea el modo de mojadura seleccionado.

15 Con preferencia, y como esto resulta de las figuras 16 y 17, el segundo medio de inyección 515 permitiendo producir un chorro divergente en forma de una fina capa de líquido comprende una pluralidad de orificios 515a repartidos sobre una parte de la periferia del elemento de perforación y de inyección 500. Estando dispuesto el elemento de perforación y de inyección 500 de manera descentrada en el interior de la cápsula, y precisamente cerca de la pared lateral de ésta, los orificios 515a están dirigidos hacia el centro de la cápsula. Por razones ligadas a la fabricación del elemento 500, los orificios 515a están ventajosamente desplazados en altura unos con relación a otros. Estos orificios 515a producen así una pluralidad de chorros divergentes que se recubren para formar una fina capa de líquido que riega y moja la substancia contenida en la parte superior de la cápsula.

20 Evidentemente, se puede también considerar formar la capa fina de líquido a partir de un solo orificio 515b teniendo la forma de una hendidura transversalmente a la dirección longitudinal del elemento 500 como está representado a las figuras 18 y 19. En este caso, el chorro divergente se extiende sobre un sector circular suficientemente ancho para mojar sensiblemente la totalidad de la substancia que se encuentra en la parte superior de la cápsula.

30 Mencionaremos que los orificios 515a y el orificio 515b están respectivamente dispuestos para que la fina capa de líquido esté producida de manera sensiblemente continua sobre un sector angular comprendido entre 90° y 180° y con preferencia del orden de 160°. Además, estos orificios 515a y 515b están dispuestos para producir una capa de líquido teniendo un espesor inferior o igual a 0,5mm y con preferencia inferior a 0,3mm. Con este fin, para cada uno de los orificios 515a se elegirá con preferencia un diámetro del orden de 0,5mm y para el orificio 515b se elegirá un diámetro del orden de 0,7mm.

35 Según una variante ventajosa de este segundo modo de realización, el eje de los segundos medios de inyección 515, es decir el eje de los orificios 515a respectivamente 515b definiendo la dirección del chorro de líquido, hace un ángulo y comprendido entre 0° y 25° con la horizontal y con preferencia un ángulo del orden de 15°. El líquido inyectado por estos orificios está así dirigido hacia arriba y se refleja en un primer tiempo contra la superficie inferior del opérculo y está reenviada en un segundo tiempo hacia el lecho de substancia estando ya mucho más dispersado. Resulta así una homogeneidad de mojadura de la substancia mejorada.

REIVINDICACIONES

1. Dispositivo para preparar una bebida por inyección de agua a través de una cápsula (3, 3A, 3B) conteniendo una sustancia a disolver y/o a extraer,  
 5 comprendiendo por lo menos un sistema de inyección de agua (2) destinado a introducir agua en el interior de la cápsula (3),  
 estando el sistema de inyección (2, 2B, 2C) conmutable para seleccionarse según por lo menos dos modos diferentes de mojadura de la sustancia de manera a adaptar la mojadura en función del tipo de cápsula y/o de la naturaleza de la sustancia contenido en la cápsula, caracterizado porque el sistema de inyección comprende por lo  
 10 menos un elemento de perforación y de inyección (5, 50, 51, 500) que es desplazable en la cápsula en por lo menos dos posiciones distintas por referencia a la superficie perforada de la cápsula .
2. Dispositivo según la reivindicación 1 caracterizado porque el elemento de perforación (5, 50, 51, 500) es desplazable según dos profundidades diferentes en la cápsula.  
 15
3. Dispositivo según la reivindicación 2 caracterizado porque el elemento de perforación (5) es desplazable en una primera posición alta (P1) en la cápsula para mojar la sustancia contenida por arriba y una segunda posición baja (P2) en la cápsula para mojar la sustancia contenida en la cápsula por abajo.
- 20 4. Dispositivo según la reivindicación 3 caracterizado porque el elemento de perforación (500) es desplazable en una primera posición alta en la cápsula en la cual por lo menos un punto de inyección (513) está descubierto en la cápsula y una segunda posición más baja en la cápsula en la cual un número más importante de puntos de inyección (515) están descubiertos en la cápsula.
- 25 5. Dispositivo para preparar una bebida por inyección de agua a través de una cápsula (3, 3A, 3B) conteniendo una sustancia a disolver y/o extraer, comprendiendo por lo menos un sistema de inyección de agua (2) destinado a introducir agua en el interior de la cápsula (3), siendo el sistema de inyección (2, 2B, 2C) conmutable para seleccionarse según por lo menos dos modos diferentes de mojadura de la sustancia de manera a adaptar la mojadura en función del tipo de cápsula y/o de la naturaleza de la sustancia contenida en la cápsula;  
 30 Comprendiendo el sistema de inyección por lo menos un primer elemento de perforación (50) y de inyección y por lo menos un segundo elemento (51) y de inyección distinto del primer elemento de perforación y de inyección; los cuales son desplazables relativamente uno con relación a otro; procurando cada uno de ellos un modo de mojadura diferente de la sustancia en la cápsula caracterizado porque los primero y segundo elementos (50, 51) son desplazables en oposición de fase uno con relación a otro en por lo menos una primera posición donde el primer elemento está en introducción en la cápsula y el segundo elemento está hacia atrás de la cápsula e inversamente una segunda posición donde el primer elemento está hacia atrás de la cápsula y el segundo elemento está en introducción en la cápsula.  
 35
6. Dispositivo según la reivindicación 5 caracterizado porque el segundo elemento de inyección es una placa multipunta (50) destinada, durante su introducción en la cápsula, a perforar la superficie de la cápsula en múltiples sitios.  
 40
7. Dispositivo según la reivindicación 5 caracterizado porque el segundo elemento es una punta de inyección localizada sensiblemente en el centro de la cápsula y configurada de manera a producir un riego divergente multidireccional en forma de por lo menos una fina capa de agua.  
 45
8. Dispositivo según la reivindicación 5 o 6 caracterizado porque el primer elemento (51) comprende por lo menos un punto de inyección en el interior de la cápsula en forma de un chorro (J) configurado de manera que crea en la cápsula un movimiento remolinante que provoca una mezcla del líquido con la sustancia.  
 50
9. Dispositivo según una cualquiera de las reivindicaciones precedentes caracterizado porque un medio de accionamiento (6, 6B) está previsto para desplazar por lo menos dicho elemento de perforación y de inyección según dos posiciones de manera selectiva por reconocimiento del tamaño y/o la geometría propia de la cápsula.
- 55 10. Dispositivo según la reivindicación 9 caracterizado porque el medio de accionamiento comprende por lo menos un soporte solidario (6, 6B) de dicho elemento de perforación y de inyección, dicho soporte es desplazable elásticamente con relación a una base de cabeza, comprendiendo el medio de accionamiento por lo menos un medio de detección (60) destinado a accionar el medio de accionamiento en movimiento relativamente a la base de cabeza por introducción de manera complementaria de un borde de la cápsula.  
 60
11. Dispositivo según la reivindicación 10 caracterizado porque el sistema de inyección (2) comprende una única punta de inyección central la cual es solidaria al medio de accionamiento (6) de manera a posicionarse en una posición baja (P2) en la cápsula cuando el medio de detección no encuentra un borde complementario (36) de la cápsula y una posición alta (P1) en la cápsula cuando el medio de detección encuentra e introduce un borde complementario de la cápsula.  
 65

12. Dispositivo según la reivindicación 11 caracterizado porque la punta de inyección central (5) está configurada de manera a producir un riego divergente multidireccional en forma de por lo menos una fina capa de agua.
- 5 13. Dispositivo según la reivindicación 12 caracterizado porque la fina capa se extiende de manera continua sobre la periferia de la punta y riega la substancia en la cápsula de manera sensiblemente circular.
14. Dispositivo según la reivindicación 12 caracterizado porque varias capas de agua discontinuas se extienden de manera sensiblemente repartida sobre la periferia de la punta.
- 10 15. Dispositivo según la reivindicación 12 caracterizado porque la fina capa de agua tiene un espesor inferior o igual a 0,5mm.
16. Dispositivo según la reivindicación 11 caracterizado porque la punta (5, 582) está configurada de manera a abrirse por la presión de agua en contra de un elemento elástico (59) de manera a liberar un paso de espesor determinado en función de la presión y crear así dicha capa de agua.
- 15 17. Dispositivo según la reivindicación 11 caracterizado porque el sistema de inyección (2B) comprende un primer elemento de inyección y de perforación (51) en forma de una punta de inyección descentrada la cual es solidaria al medio de accionamiento (6B) y un segundo elemento de inyección y de perforación (50) en forma de una placa multipunta la cual está unida por un medio de mando de bascula (8) al medio de accionamiento y está montada en desplazamiento relativo con relación a la base de cabeza; dicha placa multipunta (50) está así accionada en una posición de perforación de la superficie de la cápsula cuando el medio de detección (60) del medio de accionamiento (6B) encuentra e introduce un borde complementario (360b) de la cápsula y está accionado en posición de retracción con relación a la superficie de la cápsula y permite, por consiguiente, la entrada de la punta de inyección (51) en la cápsula cuando el medio de detección no encuentra el borde complementario (360a) de la cápsula.
- 20 25 18. Dispositivo según la reivindicación 17 caracterizado porque comprende una base de cabeza (7B) que forma un conjunto hueco de guiado de la placa multipunta (50) y tiene unos rebordes de estanqueidad (74) que se cierra sobre un portacápsula (40) para recibir la cápsula; estando la punta de inyección en comunicación con dicho conjunto para distribuir el agua en el conjunto hueco y a través o sensiblemente a nivel de la placa multipunta (50).
- 30 19. Dispositivo según una cualquiera de las reivindicaciones precedentes caracterizado porque la temperatura de inyección o también el caudal de inyección en la cápsula son conmutables.
- 35 20. Procedimiento para preparar una bebida por inyección de agua a través de una cápsula conteniendo una substancia a disolver y/o a extraer en el cual el líquido está inyectado a través de la cápsula según por lo menos dos modos de inyección diferentes, pudiendo cada uno seleccionarse en función del tipo de cápsula y/o de la naturaleza de la substancia contenida en dicha cápsula estando el líquido inyectado según por lo menos dos modos en los cuales los puntos de inyección están en números distintos caracterizado porque el líquido está inyectado según dos modos de inyección que definen dos profundidades de inyección distintas en la cápsula.
- 40 21. Procedimiento según la reivindicación 20 caracterizado porque el líquido está inyectado según un primer modo de tal manera que crea en dicha cápsula un movimiento remolinante del líquido inyectado provocando una mezcla con dicha substancia.
- 45 22. Procedimiento según la reivindicación 21 caracterizado porque el líquido está inyectado según un segundo modo de tal manera que forma un riego según varios puntos de entrada en la cápsula y a una velocidad de inyección más lenta que según el primer modo.
- 50 23. Procedimiento para preparar una bebida por inyección de agua a través de una cápsula conteniendo una substancia a disolver y/o a extraer en el cual el líquido está inyectado a través de la cápsula según por lo menos dos modos de inyección diferentes, pudiendo cada uno seleccionarse en función del tipo de cápsula y/o de la naturaleza de la substancia contenida en dicha cápsula caracterizado porque el líquido está inyectado según por lo menos dos modos de inyección en los cuales la velocidad de introducción del líquido es diferente, el líquido está inyectado según un primer modo de tal manera que crea en dicha cápsula un movimiento remolinante del líquido inyectado provocando una mezcla con dicha substancia y el líquido está inyectado según un segundo modo de tal manera que forma un riego según varios puntos de entrada en la cápsula y a una velocidad de inyección más lenta que según el primer modo.
- 55 24. Procedimiento según una cualquiera de las reivindicaciones 20 a 23 caracterizado porque el modo de inyección apropiado está seleccionado automáticamente por reconocimiento del tamaño y/o de la forma particular de la cápsula.
- 60 25. Procedimiento según la reivindicación 24, caracterizado porque la selección del modo de inyección se efectúa según dos posiciones según que las cápsulas tengan un borde de introducción o no.
- 65

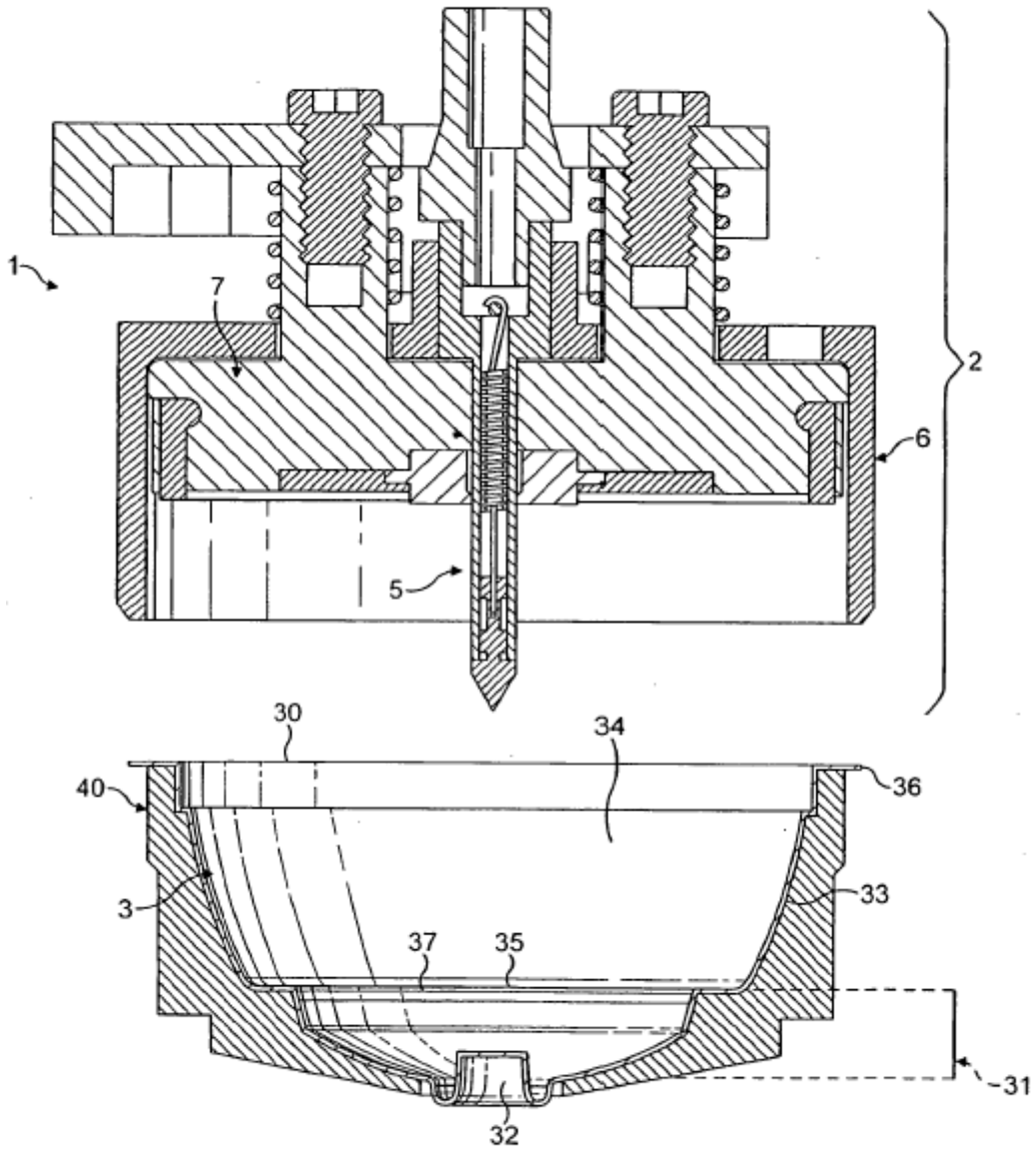


FIG. 1

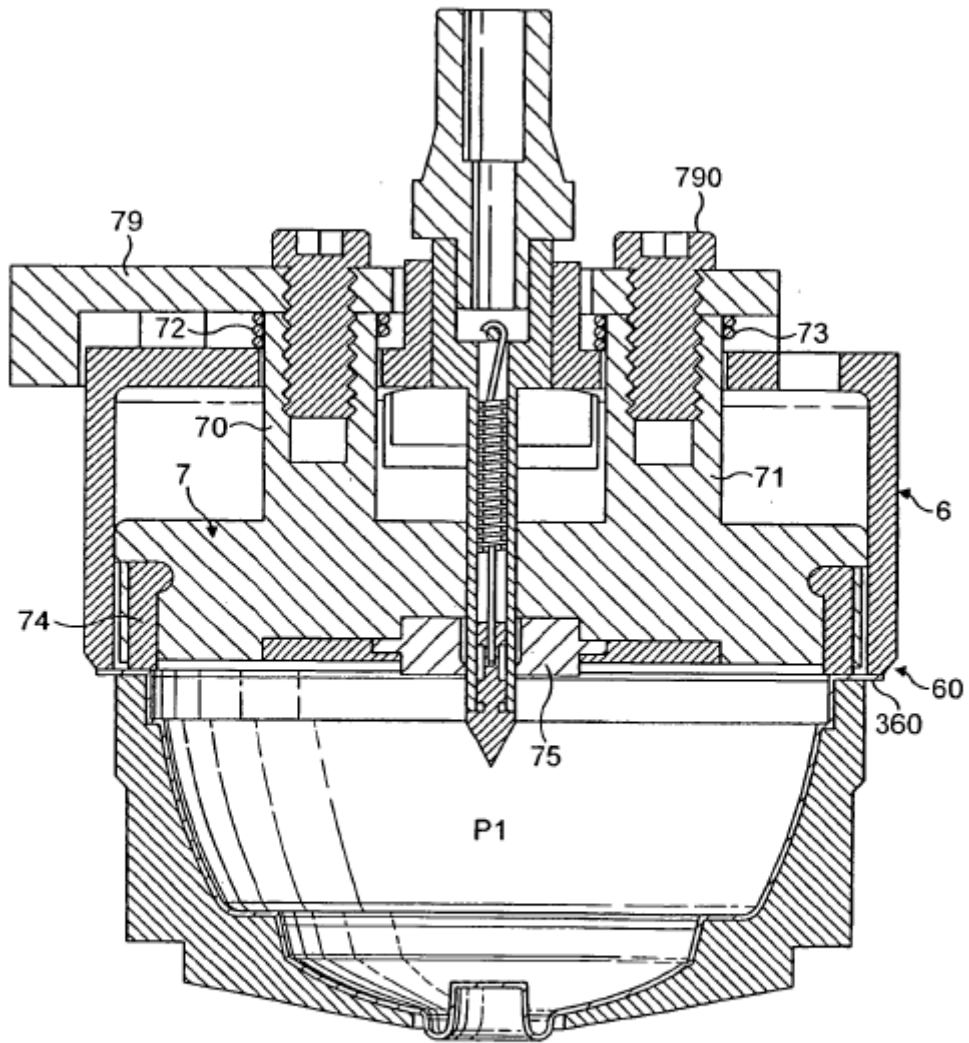


FIG. 2

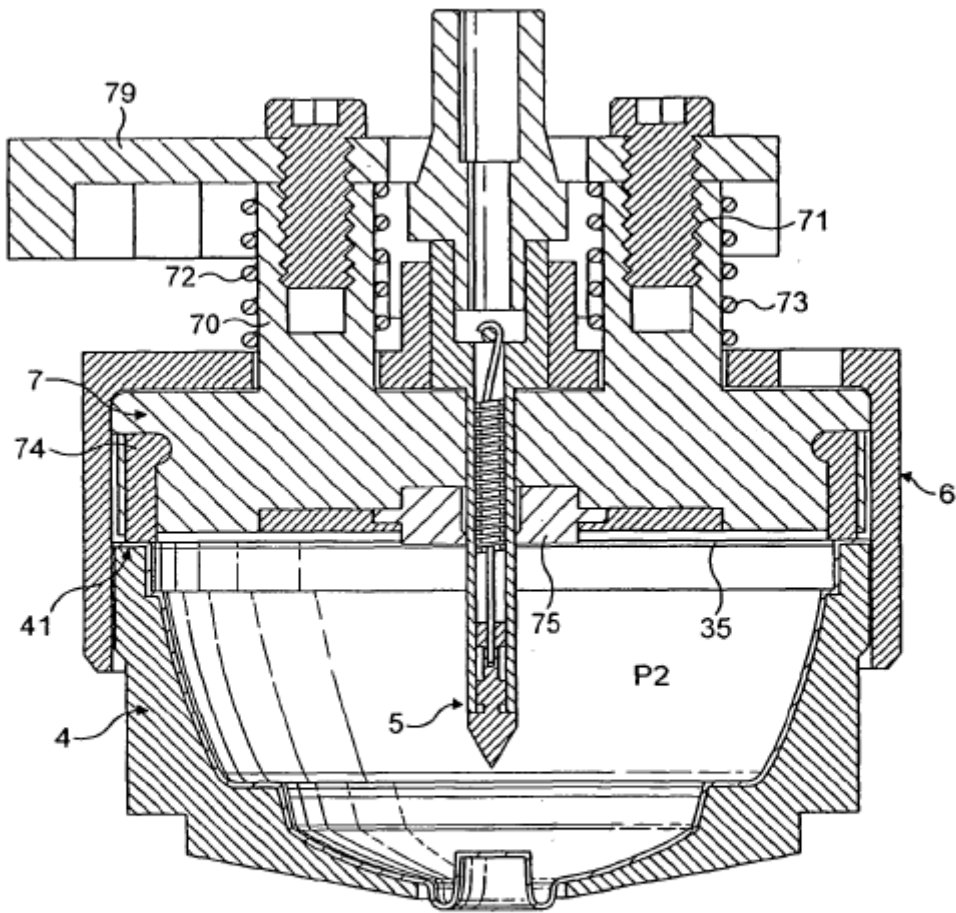


FIG. 3

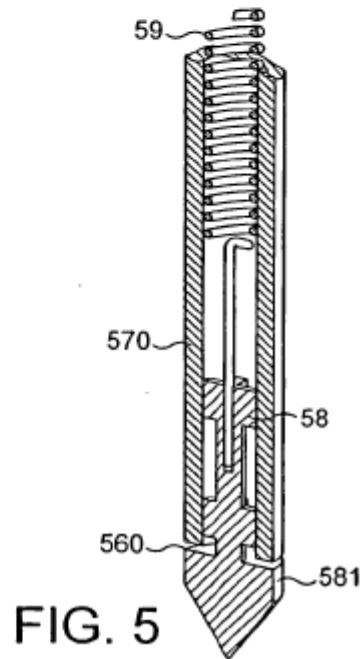
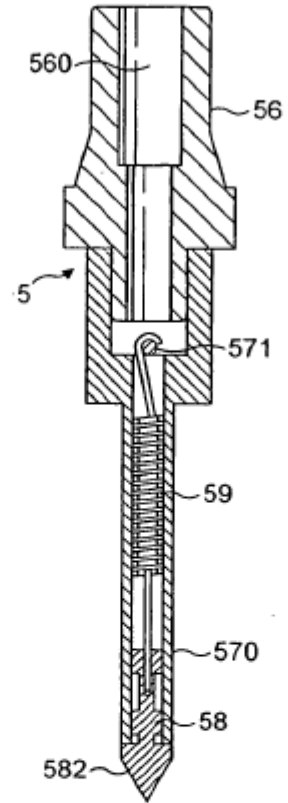
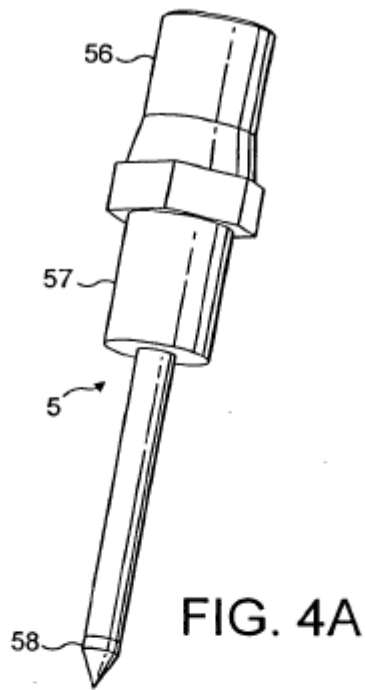


FIG. 4B

FIG. 5

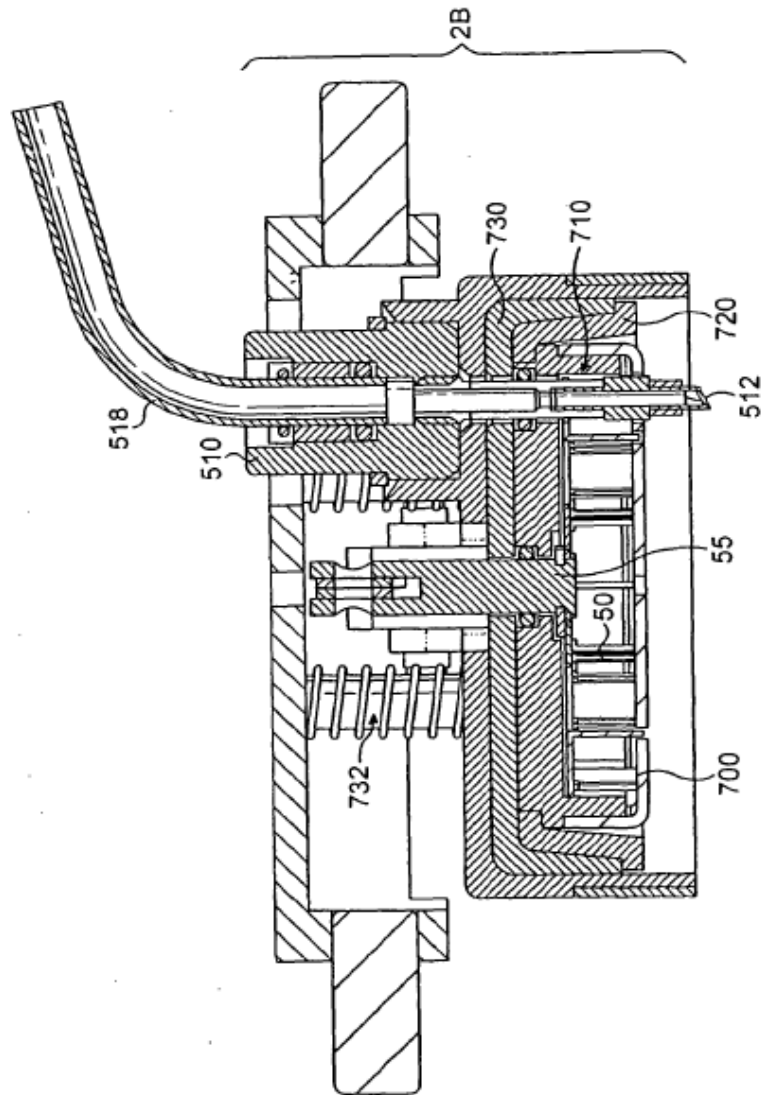


FIG. 6

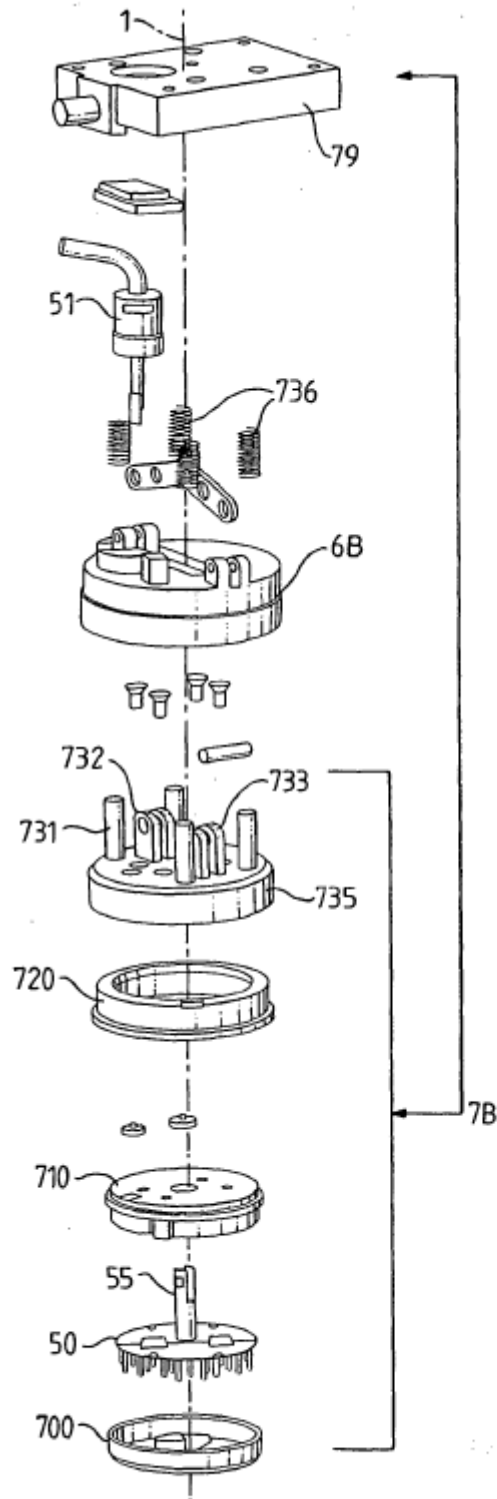


FIG. 7

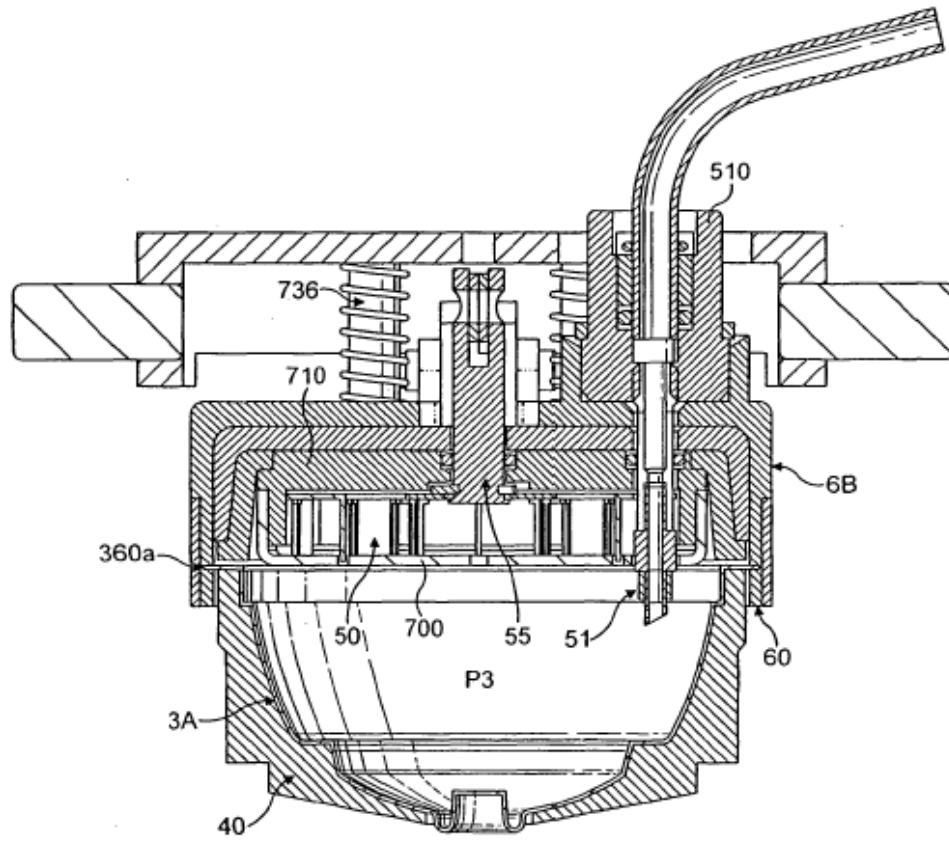


FIG. 8

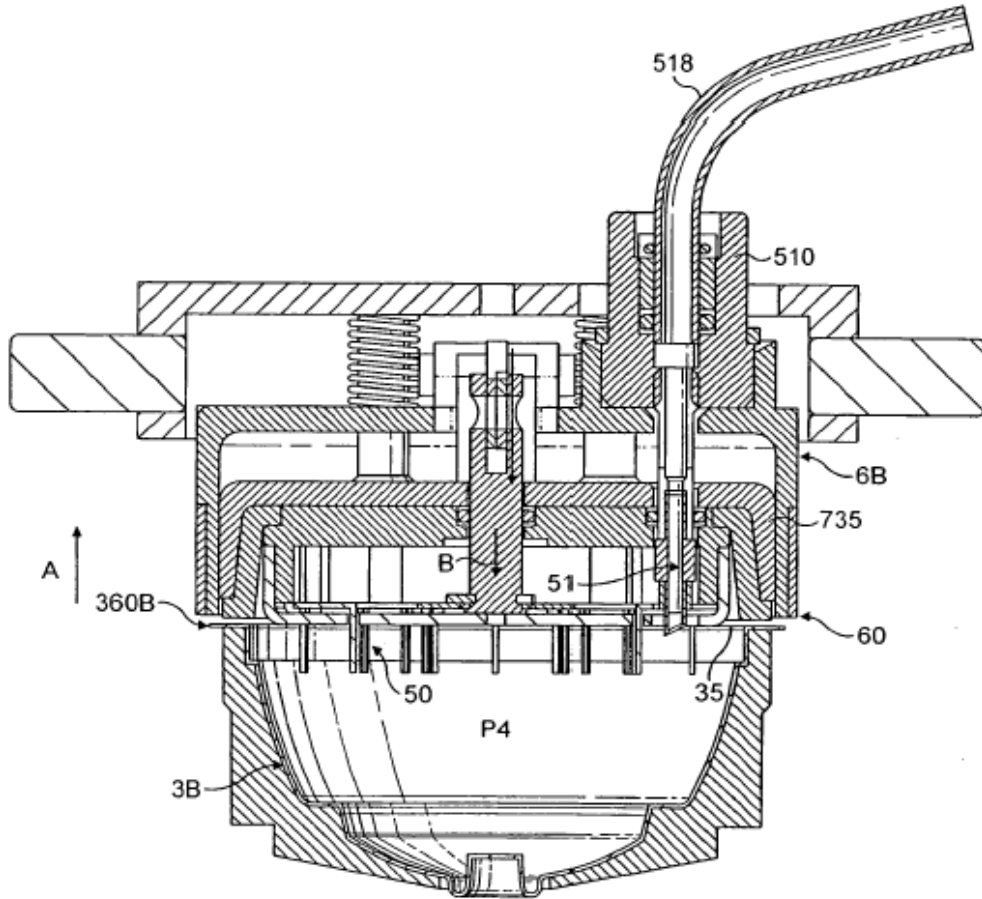


FIG. 9

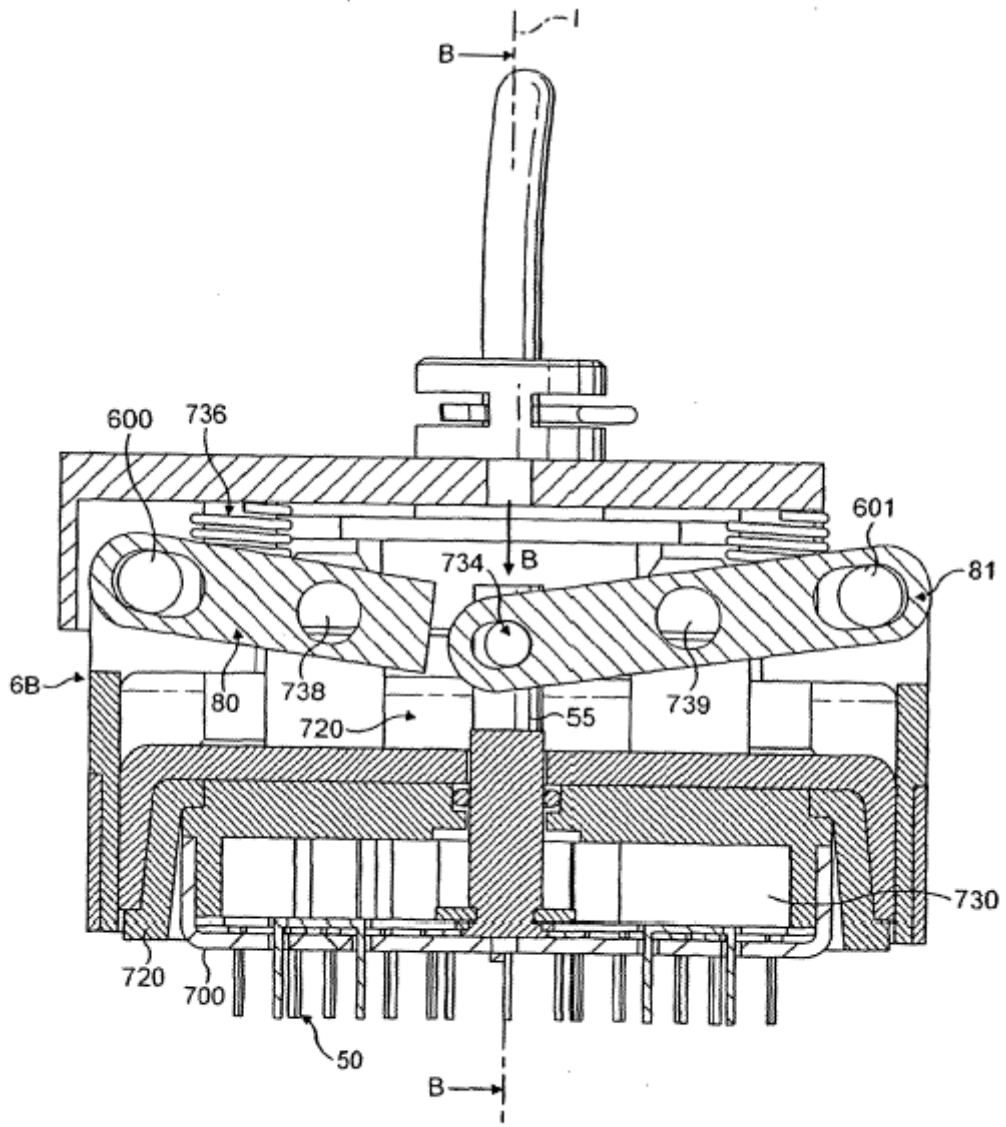


FIG. 10

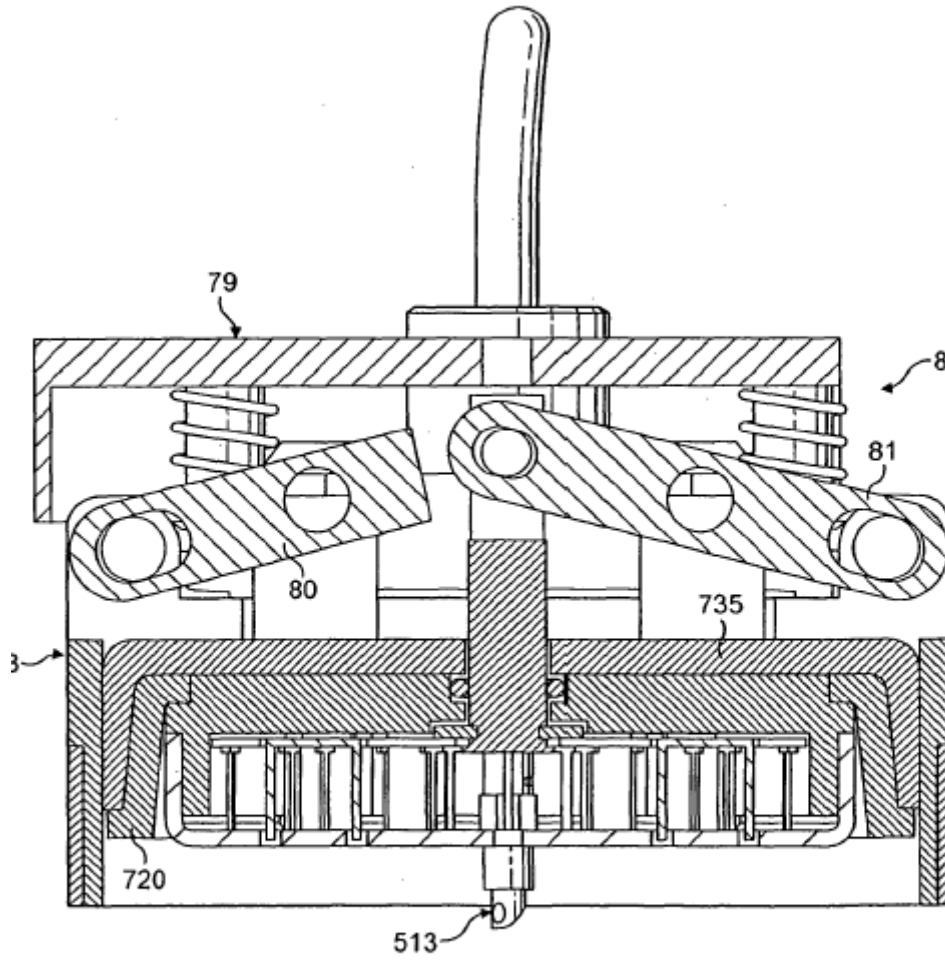


FIG. 11

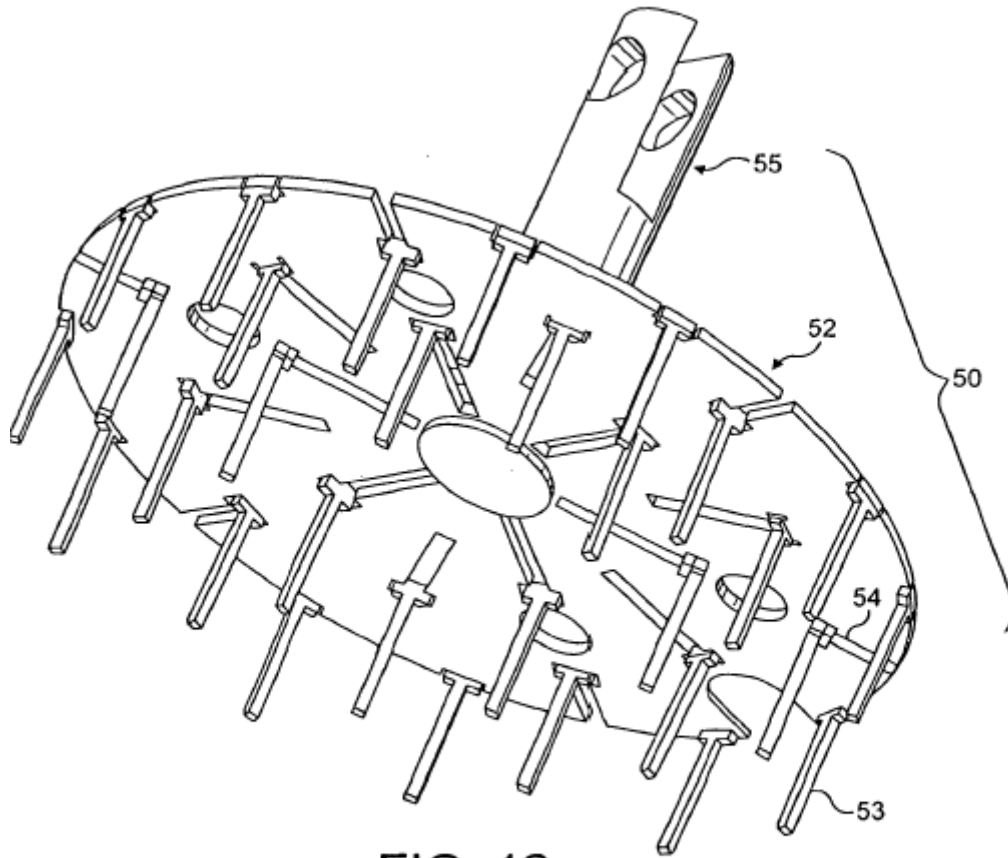


FIG. 12

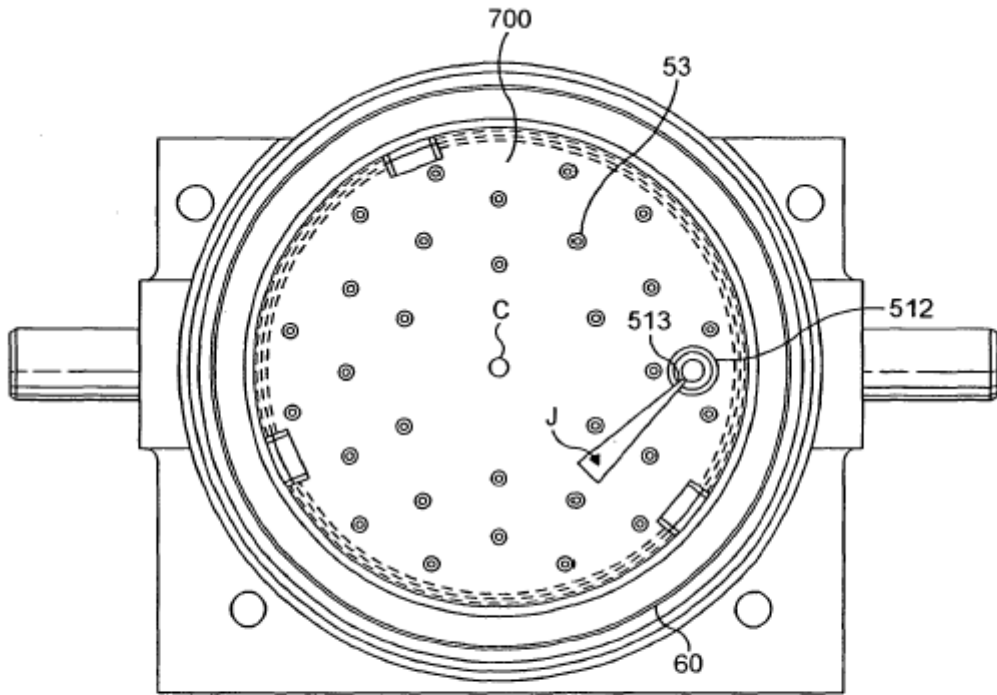


FIG. 13

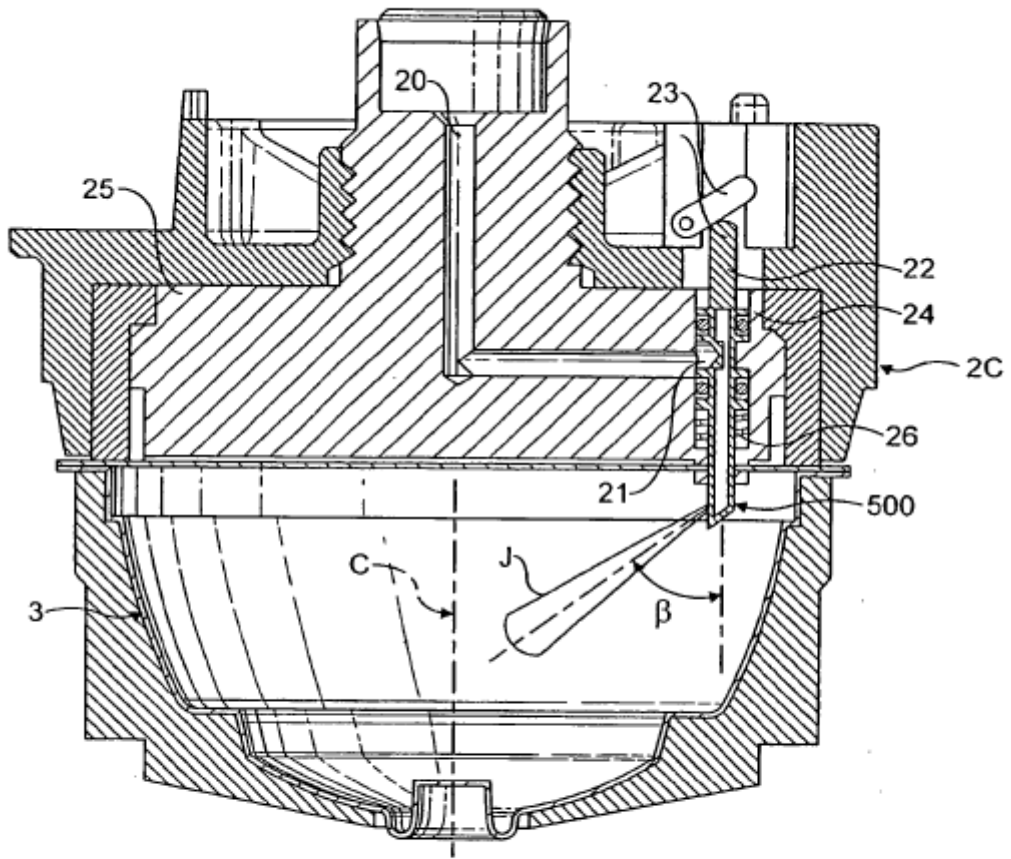


FIG. 14

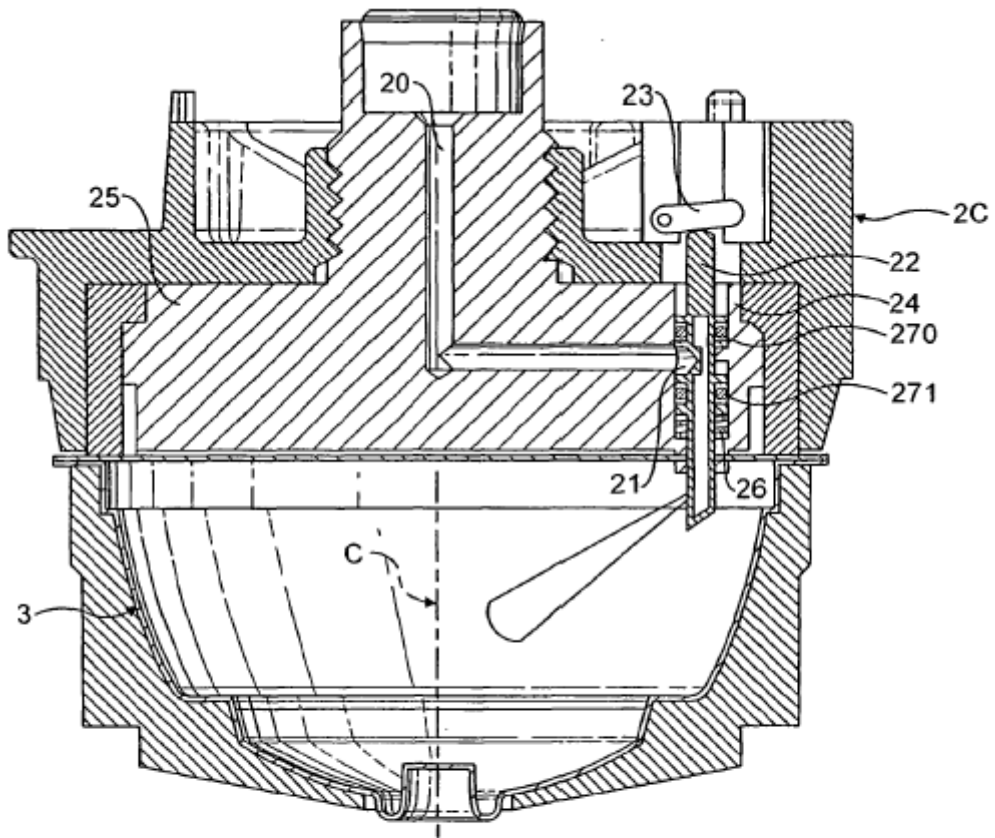


FIG. 15

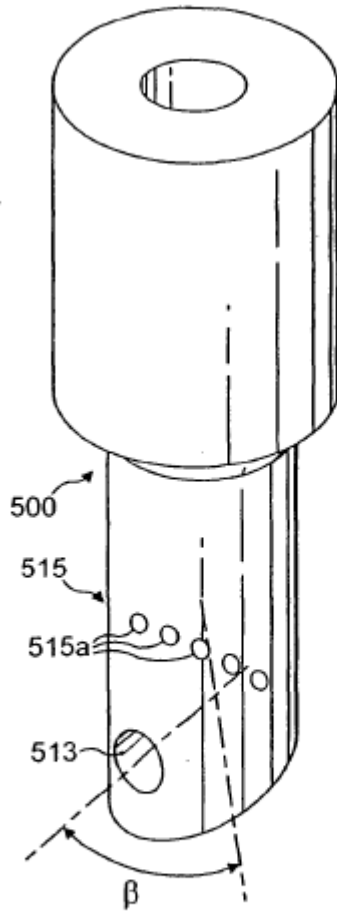


FIG. 16

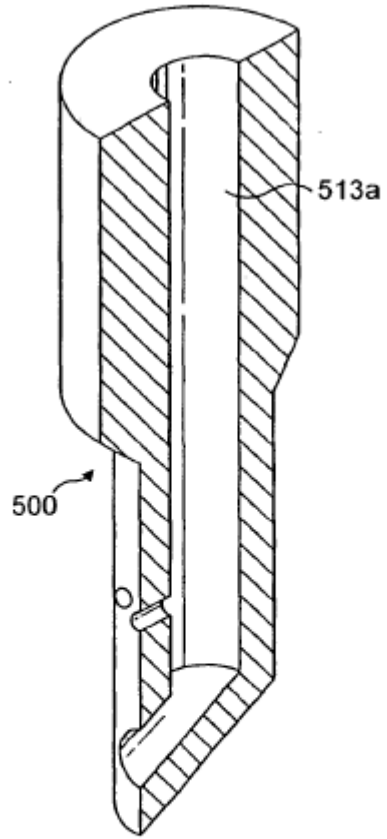


FIG. 17

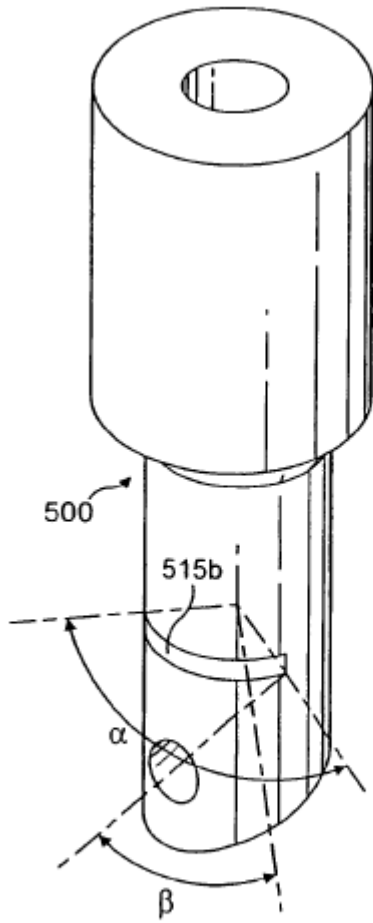


FIG. 18

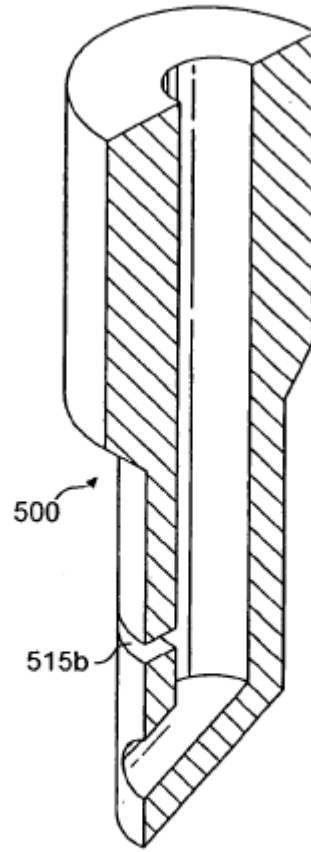


FIG. 19