



## (12) 实用新型专利

(10) 授权公告号 CN 202713465 U

(45) 授权公告日 2013. 01. 30

(21) 申请号 201220302175. 4

(22) 申请日 2012. 06. 26

(73) 专利权人 亚忆电子(深圳)有限公司

地址 518000 广东省深圳市宝安区福永街道  
高新开发区建安路德的工业园

(72) 发明人 彭文志

(51) Int. Cl.

*H04N 5/225* (2006. 01)

*F16M 11/24* (2006. 01)

*F16M 11/12* (2006. 01)

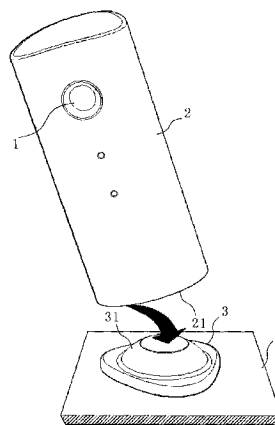
权利要求书 1 页 说明书 2 页 附图 1 页

### (54) 实用新型名称

视频输入装置

### (57) 摘要

本实用新型公开了一种视频输入装置, 主要包括设有镜头的视频输入器和底座, 底座设有一个半球凸面, 视频输入器设有一个半球凹置部, 视频输入器通过半球凹置部磁性吸附于底座的半球凸面。本实用新型镜头可 360 度立体旋转, 镜头可获取完整视频。



1. 一种视频输入装置,主要包括设有镜头的视频输入器和底座,其特征在于:底座设有一个半球凸面,视频输入器设有一个半球凹置部,视频输入器通过半球凹置部磁性吸附于底座的半球凸面。

2. 一种视频输入装置,主要包括设有镜头的视频输入器和底座,其特征在于:底座设有一个半球凹置部,视频输入器设有一个半球凸面,视频输入器通过半球凸面磁性吸附于底座的半球凹置部。

3. 根据权利要求 1 或 2 所述的视频输入装置,其特征在于:所述的半球凸面内设有磁铁,半球凹置部内设有铁片。

4. 根据权利要求 1 或 2 所述的视频输入装置,其特征在于:所述的半球凸面内设有铁片,半球凹置部内设有磁铁。

5. 根据权利要求 1 或 2 所述的视频输入装置,其特征在于:所述的底座设有一个将底座固定的螺孔,螺孔上设有盖。

## 视频输入装置

### 技术领域

[0001] 本实用新型涉及一种视频输入装置。

### 背景技术

[0002] 视频输入装置被广泛应用于在实时监控、视频会议等领域。现有的视频输入装置只能获取镜头监控范围内的视频,超出镜头监控范围的视频必须移动镜头才能获取。视频输入装置的镜头一般固定连接一个底座或支架,为了移动视频输入装置的镜头,常用的作法是将底座或支架与镜头一起平面旋转移动,这样会造成底座无法固定设置,且镜头平面旋转移动没有解决立体移动的技术问题,造成获取镜头监控范围的视频不完整。

### 实用新型内容

[0003] 本实用新型要解决的技术问题是提供一种底座固定,镜头可 360 度立体旋转,镜头可获取完整视频的视频输入装置。

[0004] 为了解决上述技术问题,本实用新型由以下的技术方案来实现。

[0005] 一种视频输入装置,主要包括设有镜头的视频输入器和底座,其特征在于:底座设有一个半球凸面,视频输入器设有一个半球凹置部,视频输入器通过半球凹置部磁性吸附于底座的半球凸面。

[0006] 一种视频输入装置,主要包括设有镜头的视频输入器和底座,其特征在于:底座设有一个半球凹置部,视频输入器设有一个半球凸面,视频输入器通过半球凸面磁性吸附于底座的半球凹置部。

[0007] 所述的半球凸面内设有磁铁,半球凹置部内设有铁片。

[0008] 所述的半球凸面内设有铁片,半球凹置部内设有磁铁。

[0009] 所述的底座设有一个将底座固定的螺孔,螺孔上设有盖。

[0010] 本实用新型有益效果在于,视频输入器通过半球凹置部磁性吸附于底座的半球凸面,底座固定不动镜头可 360 度立体旋转,镜头可获取完整视频的视频输入装置。

### 附图说明

[0011] 图 1 为本实用新型结构分解示意图

[0012] 图 2 为本实用新型底座结构分解示意图

### 具体实施方式

[0013] 下面结合附图对本实用新型的具体实施方式作进一步详细地描述。

[0014] 如图 1、图 2 所示的一种视频输入装置,主要包括设有镜头 1 的视频输入器 2 和底座 3,设有镜头 1 的视频输入器 2 可采用摄像头等具有获取视频功能的成熟产品。本实用新型底座 3 表面设有一个半球凸面 31,半球凸面 31 外表面设置平滑,视频输入器 2 底部设有一个半球凹置部 21,半球凹置部 21 外表面设置平滑,视频输入器 2 通过半球凹置部 21 磁

性吸附于底座 3 的半球凸面 31。本实用新型的半球凸面 31 内设有磁铁,半球凹置部 21 内设有铁片,当然,也可以将半球凸面 31 内设有铁片,半球凹置部 21 内设有磁铁,从而实现视频输入器 2 与底座 3 的磁性吸附。请结合图 2 所示,本实用新型的底座 3 设有一个将底座 3 固定在墙面 4 的螺孔 32,螺孔 32 上方设有盖 33,利用螺丝或其它固紧件就可方便将底座 3 固定在墙面 4 或其它物体上。

[0015] 以上是本实用新型的第一种实施方式,作为本实用新型比较简单的一种变形,与第一种实施方式的区别在于,它主要包括设有镜头的视频输入器和底座,底座设有一个半球凹置部,视频输入器设有一个半球凸面,视频输入器通过半球凸面磁性吸附于底座的半球凹置部。

[0016] 本实用新型在使用时,视频输入器 2 磁性吸附于底座 3,底座 3 可固定设置,视频输入器 2 很方便地实现 360 度旋转,另外,视频输入器 2 还可以调低、调高、调左或调右实现 360 度旋转,从而实现 360 度立体旋转,镜头 1 可获取完整视频。

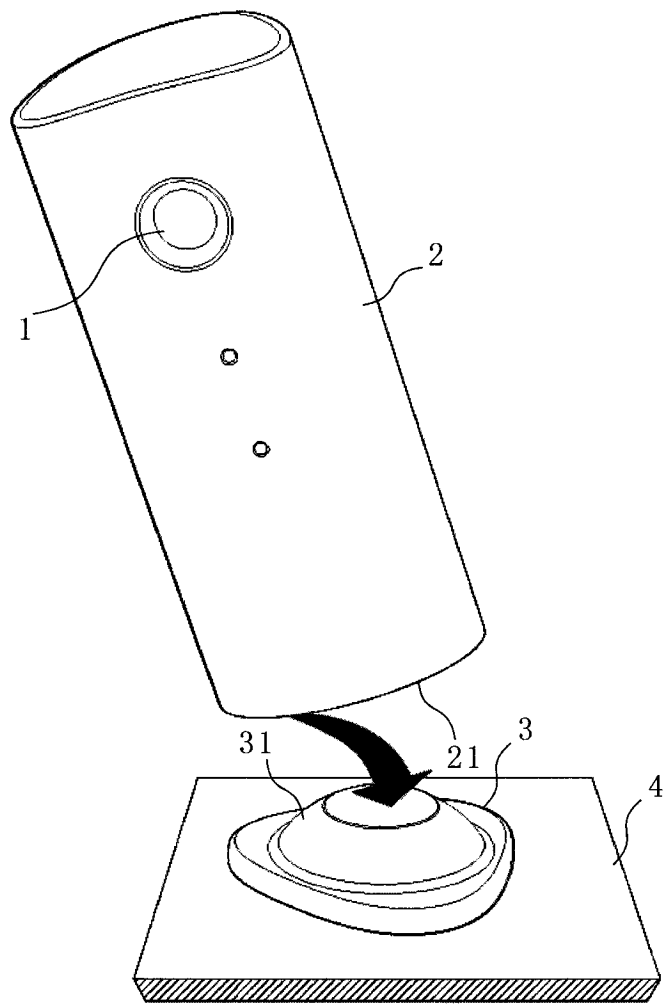


图 1

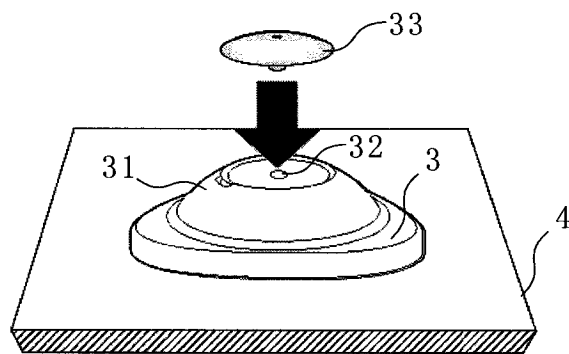


图 2