

G 02 F 1/01

Ans.nr.: 2340/85

Int. ans.nr.: PCT/GB84/00328

Int. indleveringsdag: 26 sep 1984

Videreførelsesdag: 24 maj 1985

Indleveret: 24 maj 1985

Løbedag: 26 sep 1984

Alm. tilgængelig: 24 maj 1985

Prioritet: 26 sep 1983 GB 8325720

***PLESSEY OVERSEAS LIMITED; Ilford, GB.**

Opfinder: William James *Stewart; GB.

**Fuldmægtig: Ingeniørfirmaet Lehmann & Ree
Lysmodulator omfattende en optisk resonator**

S A M M E N D R A G.

2340-85

Til tilvejebringelse af forbedret modulation af et optisk signal omfatter en Fabry-Perot resonator en bølgeleder (31), og et antal spejle (32,33) modificeres ved tilføjelse af et antal modulerende elektroder (34,35), hvortil der kan føres et modulationsspændingssignal. Resonansforstærket optiske signaler kan således moduleres ved hjælp af elektrooptiske effekter. Ander udførelsesformer indbefatter modulatorer med et antal modulationselektrodepar til at udnytte højere ordensresonanser af Fabry-Perot hulrummet og enkelt sidebåndsmodulatorer, som anvender dobbeltbrydningseffekter for at krydskoble forskelligt polariserede optiske signaler. Envejstransmission og isolatorfunktioner kan også tilvejebringes.

2340-85

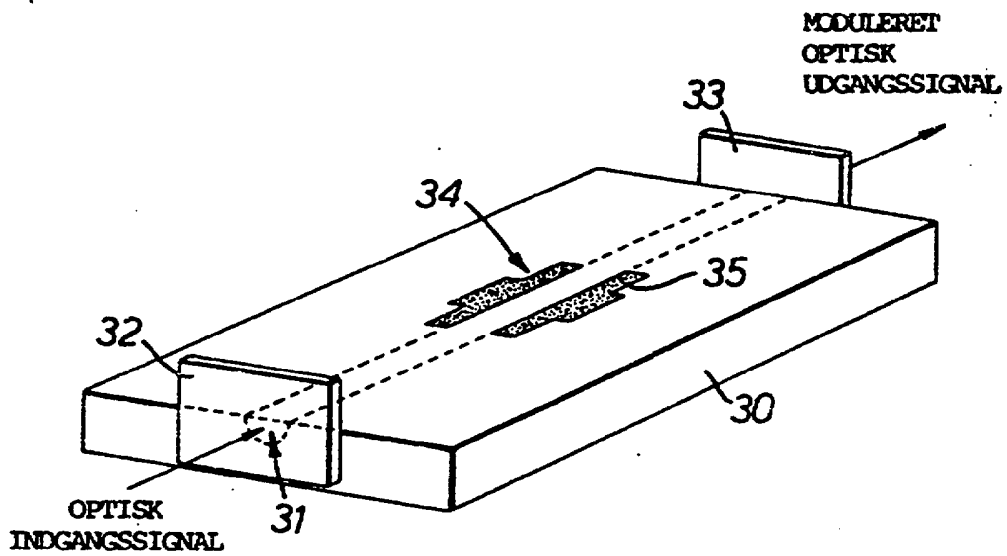


FIG. 12.