

19



OFICINA ESPAÑOLA DE
PATENTES Y MARCAS

ESPAÑA



11 Número de publicación: **2 799 177**

51 Int. Cl.:

A01N 25/00 (2006.01)

A01N 63/00 (2010.01)

A01K 67/033 (2006.01)

A01P 7/02 (2006.01)

12

TRADUCCIÓN DE PATENTE EUROPEA MODIFICADA
TRAS OPOSICIÓN

T5

96 Fecha de presentación y número de la solicitud europea: **09.02.2016 E 18151615 (4)**

97 Fecha y número de publicación de la concesión europea modificada tras oposición: **30.10.2024 EP 3326463**

54 Título: **Composición de ácaros y un método para proteger un cultivo con esta composición**

30 Prioridad:

09.02.2015 EP 15154397

11.02.2015 EP 15154668

45 Fecha de publicación y mención en BOPI de la traducción de la patente modificada:

13.02.2025

73 Titular/es:

**AGROBIO S.L. (100.00%)
Ctra. Nacional 340, km 419
04745 El Viso (La Mojonera), ES**

72 Inventor/es:

**GRIFFITHS, DR., DONALD ALISTER y
VILA RIFÀ, ENRIQUE**

74 Agente/Representante:

ISERN JARA, Jorge

ES 2 799 177 T5

DESCRIPCIÓN

Composición de ácaros y un método para proteger un cultivo con esta composición

- 5 La presente invención se refiere a una composición de ácaros que comprende al menos una población reproductiva de una especie de ácaro depredador de la familia Phytoseiidae y una primera fuente alimenticia para esta especie de ácaro depredador, ambas ubicadas en una caja común que tiene al menos una abertura por la cual los individuos de las especies de ácaros depredadores pueden abandonar la caja.
- 10 Otro aspecto de la presente invención es un método para proteger un cultivo, que consiste en proporcionar al cultivo al menos una población reproductiva de una especie de ácaro depredador de la familia Phytoseiidae y una primera fuente alimenticia para esta especie de ácaro depredador, de manera que la población reproductiva de la especie de ácaro depredador y la primera fuente alimenticia están ubicadas en una caja común que tiene al menos una abertura por la cual los individuos de las especies de ácaros depredadores pueden abandonar la caja, proporcionar una
- 15 segunda fuente alimenticia para la especie de ácaro depredador, de manera que la segunda fuente alimenticia comprenda al menos una población reproductiva de una especie de ácaro perteneciente a la cohorte Astigmata, disponiendo la caja común en una planta y colocando la segunda fuente alimenticia en la misma planta o en otra diferente, pero fuera de la caja común y separada preferiblemente respecto al patrón de distribución de la caja común.
- 20 Los miembros de la familia acárida *Phytoseiidae* han proporcionado la mayoría de los depredadores seleccionados como agentes de control biológico para su uso en cultivos protegidos. Son ampliamente utilizados en invernaderos y en construcciones similares, p.ej. en estructuras de polietileno. Actualmente se producen comercialmente unas siete especies a gran escala en todo el mundo. Griffiths (2003) y van Lenteren (2012) ofrecen un resumen del uso de estas especies.
- 25 Estos agentes se liberan en los cultivos por inundación. En superficies de pocas hectáreas se usarán para ello botellas mezcladoras manuales o sopladores. Para superficies más grandes y/o cultivos altos el soplador se montará en una máquina capaz de llevar un depósito de depredadores mucho más grande. En los cultivos herbáceos bajos se usa un aparato fertilizante de disco giratorio modificado. El objetivo de estas técnicas bien conocidas es que los depredadores se distribuyan uniforme por todo el cultivo a intervalos de tiempo efectivos y económicos, de manera que la proporción de depredadores respecto a la plaga mantenga un equilibrio a favor del depredador durante la vida del cultivo.
- 30 Una buena proporción se logra, a menudo solamente, si es posible establecer una población reproductora apropiada del agente en el cultivo antes de la invasión de las primeras plagas. Sin embargo los depredadores morirán de inanición rápidamente si se introducen antes de que llegue la plaga, sobre todo cuando el propio cultivo no puede proporcionar nutrientes tales como polen o néctar. Muchos cultivos valiosos, p.ej. los pepinos, no tienen flores con polen, ni puntos de néctar, y por lo tanto ninguna fuente alternativa de nutrientes. Otros cultivos, como las plantas jóvenes de pimientos dulces o las plantas ornamentales, todavía tienen que florecer. Sin embargo, aunque haya polen o flores, no todos los depredadores pueden usar el polen o néctar como fuente alimenticia.
- 35 Así, una desventaja importante de los actuales programas biológicos para los cultivos protegidos es la complejidad de los factores que influyen en la llegada de las primeras poblaciones de plagas y, hasta la fecha, ni el productor comercial ni el cultivador han podido identificar aceptablemente el momento de esta incidencia.
- 40 En general los depredadores se aplican al cultivo por la "técnica de la bolsita", que fue inventada por Griffiths (Sampson y otros "The commercial development of an Amblyseius cucumeris controlled release method for the control of Frankliniella occidentalis in protected crops [*Desarrollo comercial de un método de liberación controlada de Amblyseius cucumeris para el control de Frankliniella occidentalis en cultivos protegidos*]"). Conferencia de Brighton de 1998 sobre plagas y enfermedades, 5B-4, 409-416). La bolsita consiste en un pequeño sobre de papel, en el cual se introducen poblaciones reproductoras, tanto del depredador como de su presa, junto con un aporte alimenticio farináceo para la presa, más una pequeña cantidad de un substrato comercial voluminoso compuesto por copos de salvado o partículas de vermiculita. El sobre va sellado y está provisto de un pequeño gancho de cartón que se utiliza para colgar el sobre en una planta. Al llenar la bolsita se le hace un orificio muy pequeño en el lado adyacente al margen superior, con el fin de que los depredadores puedan salir hacia la hoja.
- 45 Como la presa, el huésped astigmático, es el alimento del depredador, tanto el depredador como la presa se pueden reproducir dentro del sobre. El huésped pertenece habitualmente a un grupo de ácaros conocidos como especies de "reserva alimenticia" y en general son miembros de la cohorte Astigmata. Como tales están destinados a permanecer dentro de la bolsita, porque históricamente están acostumbrados a vivir en la oscuridad o en niveles de poca luz. Por lo tanto este huésped tiende a permanecer dentro de la bolsita junto con su reserva alimenticia y, en general, ninguno o solo muy pocos saldrán de ella accidentalmente.
- 50 Esta técnica ha producido mejoras importantes. Como el huésped es una fuente alimenticia para los depredadores, éstos pueden vivir dentro de la bolsita durante algunas semanas. Estarán bien alimentados al abandonar la bolsita, pero si no encuentran una población de plaga cuando salgan de la bolsita morirán de inanición en poco tiempo, y no quedará ningún superviviente, o muy pocos, si las plagas siguen sin aparecer. Si esta situación continúa durante un
- 55
- 60
- 65

periodo de varias semanas, los depredadores que salgan irán muriendo y las plagas, cuando lleguen, encontrarán un cultivo virtualmente desprotegido en el cual se establecerán enseguida, formando una población reproductora estable en unas condiciones seguras.

5 Se han hecho muchos intentos para resolver este problema pues, por un lado, los depredadores que salen hacia una hoja son extremadamente vulnerables a la inanición si la plaga no está presente. Por otro lado, si los depredadores no están presentes cuando al final llegue la plaga, ésta crecerá rápidamente y establecerá una población estable que pondrá seriamente en desventaja cualquier introducción urgente de la "brigada de bomberos. Por lo tanto, cuando las bolsitas de la primera introducción del programa están en su lugar y la plaga todavía no ha aparecido, la posibilidad proporcionar a los depredadores un alimento adecuado a medida que salen de estas bolsitas se ha descrito como una posible solución de este problema. Por consiguiente se han hecho esfuerzos para facilitar a los depredadores unas fuentes alimenticias adicionales que sean alternativas a sus alimentos naturales (p.ej. las plagas), cuando salgan hacia una hoja vacía. Sin embargo solo hay unos pocos materiales conocidos o comercialmente disponibles que pudieran resolver este problema, al menos en parte.

15 En el pasado se han hecho muchos intentos para estabilizar la población de depredadores, proporcionando granos de polen frescos o parcialmente secados, huevos esterilizados de la polilla de harina *Ephestia kuehniella*, quistes (huevos) del camarón de salmuera, *Artemia*, que son una comida habitual para especies ornamentales de peces exóticos, o un ingrediente de dietas artificiales compuestas por diversas combinaciones, como fuente alimenticia alternativa para los depredadores. Sin embargo, la mayoría de estos sistemas no se han podido llevar a la práctica. La mayor parte de los ensayos para determinar su utilidad solo se han realizado a escala de laboratorio (p.ej. en ensayos con placa de Petri/ disco foliar) o utilizando un pequeño número de plantas cultivadas en macetas y mantenidas en jaulas de laboratorio.

20 Como fuente alimentaria alternativa, los huevos de *E. kuehniella* dan con mucho los mejores resultados. Los huevos de esta polilla son conocidos como alimentos en producciones de ciertas especies de Trichogrammatidae (parasitoides de huevo) a gran escala, empleadas para controlar plagas de los campos de cultivo tales como la del taladro del maíz. Sin embargo el uso de estos parasitoides es objeto de debate por cuestiones relacionadas con la efectividad de los programas de control y el coste de producción. Además, en el caso de cultivos protegidos, el encarecimiento de los productos finales debido a sus elevados costes de producción es la principal limitación del uso de agentes de control biológico y el coste de los huevos de *E. kuehniella* es el factor principal que limita seriamente su uso como alimento alternativo. Además, los huevos de esta polilla son un buen alimento para diferentes insectos depredadores, como los hemipteros (*Hemiptera*), pero no el alimento preferido de la mayoría de ácaros depredadores.

25 Los quistes de *Artemia* son los huevos encapsulados del camarón de salmuera *Artemia* spp., y en forma decapsulada son un alimento básico para especies ornamentales de peces exóticos, razón por la cual se venden cada año grandes cantidades en todo el mundo. Sin embargo, como los costes son bastante elevados solo hay un producto comercial en el mercado, vendido por una compañía que lo recomienda como dieta complementaria para el insecto depredador (*Hemiptera*) *Macrolophus pygmaeus* en ausencia de la plaga que constituye su presa, la de las moscas blancas. Sin embargo la compañía no recomienda este producto como alimento alternativo para los depredadores fitoseidos.

30 Debido a los inconvenientes relacionados con las fuentes alimenticias alternativas indicadas anteriormente, el mayor esfuerzo de investigación y desarrollo del empleo de dietas alternativas se ha dirigido al uso de polen. No obstante, los resultados y conclusiones de esta investigación son contradictorios. Algunos investigadores concluyen que, como alimentación alternativa previa a las plagas, el polen representa una propuesta viable, mientras que otros difieren. Esto seguramente no se debe a distintos enfoques de las metodologías, sino al hecho de que hay definiciones y cualidades muy diferentes de "polen". El "polen" representa en realidad una enorme cantidad de entidades específicas y, en el contexto de un alimento alternativo no debería considerarse como un sustantivo colectivo. Las características del polen son únicas de cada planta que florece y por ello un polen concreto puede ser un alimento natural, para una especie de ácaro fitoseido, mientras que para otra será facticio y desconocido para él en su entorno natural. Delise y otros (2015), al probar el *Amblyseius swirskii* con ciertos pólenes, los clasificaron como sigue: 1º el de espadaña, 2º el de manzana y 3º el de maíz, pero al probar con *A. cucumeris* los clasificaron: 2º el de espadaña, 1º el de manzana y 3º el de maíz. En cambio Oveja y otros (2012) ofrecieron 21 especies diferentes de polen como alimento exclusivo para el *A. swirskii*. Tres especies produjeron una mortalidad completa. Otras tres especies dieron resultados muy pobres de desarrollo / reproducción. Estas tres especies, más las especies restantes (18 especies en total), resultaron ser análogas al polen de espadaña o incluso una fuente alimenticia mejor.

35 Esta variación entre las preferencias mostradas por las especies depredadoras respecto a las diferentes especies de polen significa que la elección definitiva del polen correcto como alimento alternativo será difícil y requerirá mucho tiempo.

40 Otros inconvenientes relacionados con el polen como alimento alternativo ya son de por sí problemas importantes, por ejemplo:

- escasez de un suministro regular de polen para uso comercial, en relación con la necesidad de emplear diferentes especies de polen,
- fiabilidad de la compra procedente de una fuente externa,

- problemas de almacenamiento del polen fresco, sobre todo la rápida desnaturalización de las proteínas,
- un proveedor comercial de polen de espadaña ha estimado que si se emplea como una posible dieta para grandes poblaciones de depredadores, es de esperar que tenga solo una durabilidad de dos semanas aproximadamente, antes de que sea necesaria una nueva aplicación,
- actualmente solo hay un producto comercial de polen en el mercado, que es el polen de espadaña (*Typha* sp.), y por lo tanto solo se puede satisfacer un mercado muy pequeño,
- el polen también proporciona una fuente de nutrientes para muchas especies de plagas, y
- en ambientes húmedos y cálidos como los que tienen los cultivos en ciertos países, los hongos atacan rápidamente el polen.

La solicitud de patente US2005/178337 A1 revela un sistema de liberación modificado de la presa acárida *Tyrophagus putrescentiae* y compara las tasas de escape de los depredadores y presas acáridas de este sistema con las de otros sistemas más antiguos. De la patente WO2006/057552 A1 se conoce una composición acárida para la cría de ácaros depredadores de la especie *Amblyseius Swirskii* en una población huésped de ácaros astigmátidos. Esta composición se aplica al cultivo mediante unas bolsitas que tienen una abertura para los depredadores, por la cual también pueden escapar unos pocos ácaros. Nguyen, D.T. otros: "Development and reproduction of the predatory mite *Amblyseius Swirskii* on artificial diets [*Desarrollo y reproducción del ácaro depredador *Amblyseius Swirskii* en dietas artificiales*]", BIOCONTROL, vol. 58, nº 3, del 18 de diciembre de 2012, páginas 369-377, revela que el *Amblyseius Swirskii* se desarrolla mejor en *Carpoglyphus lactis* como huésped que en el polen de espadaña en condiciones artificiales.

No hay ninguna garantía de que cualquier programa introductorio de depredadores conocido del estado técnico pueda desarrollar y mantener una población de depredadores durante cinco semanas o incluso más, aun introduciéndola en el cultivo en cantidades debidamente altas, si el cultivo está libre de plagas. Por tanto el problema que debe resolverse es el de proporcionar un sistema económico y fácil de aplicar, que permita formar y mantener una población estable de depredadores en el cultivo durante un periodo de tiempo tan prolongado, en ausencia de plagas.

Este problema se resuelve de acuerdo con el contenido de las reivindicaciones independientes.

Por consiguiente, un aspecto principal de la revelación es un método para criar y/o aumentar la actividad de al menos una población de una especie de ácaros depredadores de la familia Phytoseiidae, que consta de las siguientes etapas:

- preparar al menos una población reproductiva/reproductora de una especie de ácaro depredador de la familia de los Phytoseiidae y una fuente alimenticia inicial para esta especie de ácaro depredador, de modo que la población reproductiva de la especie de ácaro depredador y la primera fuente alimenticia estén ubicadas en una caja común que tiene al menos una abertura por la cual los individuos de las especies de ácaros depredadores pueden salir de dicha caja común, que opcionalmente está diseñada como una bolsita de un tamaño determinado, tal como se conoce en el estado técnico anterior (Sampson (1999)),
- preparar una segunda fuente alimenticia para las especies de ácaros depredadores que comprenda al menos una población reproductiva de una especie de ácaros perteneciente a la cohorte Astigmata,
- colocar la caja común en una planta,
- colocar la segunda fuente alimenticia en la misma planta o en otra distinta, pero fuera de la caja común y separada preferiblemente respecto al patrón de distribución de la caja común.

Tal como se conoce del estado técnico anterior, es decir la "técnica de la bolsita", la caja común puede tener forma de sobre. Dentro de este alojamiento común puede haber individuos de una especie de ácaros depredadores de la familia Phytoseiidae junto con una "primera" fuente alimenticia. La fuente alimenticia inicial (p.ej. el huésped) puede ser una especie de ácaro perteneciente a la cohorte Astigmata. Las combinaciones adecuadas de huéspedes y depredadores son conocidas del estado técnico anterior y pueden ser seleccionadas por un especialista. La más adecuada suele ser una combinación que depende del cultivo diana, de la plaga o plagas diana esperadas, de las condiciones climáticas, de la legislación local y de otros factores. La caja común tiene al menos una abertura por la cual pueden salir individuos de las especies de ácaros depredadores. El huésped, elegido preferiblemente de una "especie de ácaros alimenticios almacenados" permanecerá generalmente en la oscuridad dentro del alojamiento común. Si se emplea una bolsita, el huésped permanecerá dentro de ella, en la oscuridad, con su alimento farináceo y el soporte preferido. Dentro del soporte, los ácaros del huésped pueden esconderse y/o poner huevos.

El alojamiento común (preferiblemente la bolsita) se coloca en una planta. En caso de usar una bolsita, ésta se cuelga por su pequeño gancho de cartón en una planta. De este modo los depredadores pueden salir y proteger esta planta y, preferiblemente, extender su territorio a las plantas vecinas. Las plagas adultas o una etapa concreta del desarrollo en la historia vital de esta plaga pueden ser destruidas por los ácaros depredadores. Entonces la plaga no se puede desarrollar más y su población disminuye hasta una cantidad baja e impropia. El objetivo es reducir el desarrollo de la población de las plagas por debajo del nivel de daño económico, que será una cantidad de población baja.

El método de la presente invención difiere de los sistemas conocidos en que, además del aporte inicial de alimento de ácaros astigmátidos a los depredadores, dentro del alojamiento común, también se proporciona una segunda fuente alimenticia para las especies de ácaros depredadores, preferiblemente sobre la planta, fuera del alojamiento común. Esta segunda fuente alimenticia comprende al menos una población reproductora (preferiblemente reproductiva) de

una especie de ácaro perteneciente a la cohorte Astigmata. Esta especie también actúa como una (segunda) fuente alimenticia para el depredador y puede ser de una especie diferente del huésped (de la primera fuente alimenticia) introducida dentro del alojamiento común (p.ej. la bolsita), pero en una forma de ejecución preferida es la misma especie que en la caja común (o bolsita) y con mayor preferencia también es la misma especie con la cual se produjeron comercialmente los depredadores. Esta suele ser otra ventaja del sistema, ya que la dieta del depredador permanece durante toda su vida sin cambios respecto a la de su madre. En este caso el sistema es particularmente efectivo porque los depredadores nunca experimentarán un cambio de dieta.

Otra diferencia de la presente revelación respecto a los métodos conocidos es que esta segunda fuente alimenticia se coloca en o sobre una misma o distinta planta, pero fuera del alojamiento común y preferiblemente separada respecto a la posición de la caja o cajas comunes en el cultivo. Por tanto esta segunda fuente alimenticia puede ser una comida instantánea suplementaria para los ácaros depredadores que hayan salido de la caja común. Por consiguiente, aunque no haya ninguna plaga, los depredadores que salgan encontrarán una fuente alimenticia aceptable, lo cual les permitirá desarrollarse más y preferiblemente permitirá que una población estable de depredadores pueda mantenerse dentro del cultivo.

La salida de depredadores de las bolsitas (o de otros alojamientos comunes) sigue generalmente un patrón particular. En presencia de un buen aporte de presas en el interior de las bolsitas, la salida de depredadores está relacionada con la cantidad de hembras grávidas dentro de la bolsita (que llevan uno o dos huevos, esperando ser puestos). En estas condiciones salen instintivamente por el pequeño orificio en busca de un sitio poco poblado, que naturalmente estará fuera del orificio de salida, por lo cual pocos individuos son liberados y su salida es lenta. Las bolsitas de este tipo se denominan sobres de "liberación controlada". De una bolsita "saludable" de este tipo solo saldrán lentamente pequeñas cantidades de depredadores hembra a medida que se vuelvan grávidas, con uno o dos huevos en su cuerpo. Esta salida lenta puede continuar durante un periodo de tres a seis semanas, de ahí el término "liberación controlada". La segunda fuente alimenticia se proporciona preferiblemente pronto durante este periodo y se repone preferiblemente cuando sea necesario, dependiendo del curso de la invasión de la plaga. La segunda fuente alimenticia se proporciona preferiblemente al cultivo en relación con el patrón de distribución diseñado para las bolsitas. La segunda fuente alimenticia se deposita preferiblemente sobre las hojas del cultivo al mismo tiempo que las bolsitas se cuelgan de las plantas, o 1 hasta 2 semanas, preferiblemente 2 hasta 7 días tras la colocación de la bolsita en el cultivo. En ausencia de cualquier plaga, el segundo suministro de alimento se introducirá preferiblemente entre 2 y 14 días después de la colocación de la caja común en el cultivo.

Sin embargo, a medida que la población de presas comienza a disminuir dentro del alojamiento común, la subsiguiente escasez de alimento alentará a muchas hembras a salir hacia la planta. La segunda fuente alimenticia se proporciona preferiblemente antes de este hecho o, como muy tarde, uno o pocos días después de que haya tenido lugar. Las introducciones posteriores de la segunda alimenticia dependerán, por supuesto, de varios factores, sobre todo de la escasez de alimento. Es necesario introducir un programa regular de aporte de una segunda fuente alimenticia barata a intervalos establecidos, dependiendo de estos factores. Esto es preferible a un programa de exploración complicado y en general costará menos.

En una forma de ejecución preferida la introducción de la segunda fuente alimenticia dependerá naturalmente de varios factores, sobre todo de aquellos relacionados con la escasez de alimento para los depredadores o con cambios en el entorno físico que puedan ocurrir dentro de los invernaderos. Por lo tanto, es necesario introducir un programa regular de aporte de la segunda fuente alimenticia para responder a dichas situaciones.

En otra forma de ejecución, al preparar el alojamiento común se puede modificar la proporción de depredador a presa para adaptarla a las condiciones que pueden darse en el cultivo. El especialista sabrá que los depredadores tendrán diferentes patrones de salida, dependiendo de la composición de esta relación. Por tanto, si se requiere la introducción de una bolsita para tratar una población activa de presas, o si hay indicios de una invasión inminente de plagas, la proporción del sistema de "liberación controlada" se puede alterar para provocar una salida masiva de depredadores en un periodo corto de tiempo. Esto se designa como un sistema de "liberación rápida".

Por lo tanto las formas de ejecución preferidas de la presente descripción son aquellas en las que el alojamiento común comprende un sistema de "liberación controlada" o un sistema de "liberación rápida", dependiendo de la circunstancia para el que está destinado. Por tanto se garantiza que haya una población grande y próspera de ácaros depredadores en el cultivo, preferiblemente en la parte superior de las plantas en todo momento, con o sin la presencia de la plaga. Por lo tanto la presente invención brinda al productor la mejor oportunidad posible de lograr un control sin pesticidas.

En una forma de ejecución preferida la segunda fuente alimenticia se deposita sobre una hoja de una planta. Aún es más preferible la colocación de la segunda fuente alimenticia en la parte superior de una hoja. Por supuesto la segunda fuente alimenticia también se puede aplicar alternativa o adicionalmente en el suelo.

Para atraer a los depredadores hacia aquellas partes de la planta/cultivo que son propensas a ser infestadas por una plaga, la segunda fuente alimenticia se coloca preferiblemente en una hoja que sea propensa a ser infestada por una plaga o que esté en una planta que pueda estar infestada por una plaga y se encuentre a poca distancia. Cuán corta deba ser esta distancia dependerá de la planta/cultivo y de la actividad de los ácaros depredadores. Preferiblemente,

la segunda fuente alimenticia se coloca a una distancia inferior a 50 cm, preferiblemente inferior a 30 cm, con mayor preferencia inferior a 15 cm, de una parte de la planta propensa a ser infestada por una plaga.

5 Según una forma de ejecución preferida de la presente revelación, el alojamiento común (p.ej. la bolsita) y la segunda fuente alimenticia se encuentran en el mismo cultivo. Con mayor preferencia el alojamiento común y la segunda fuente alimenticia se encuentran en la misma planta o en una planta o plantas vecinas. Se debe elegir una distancia adecuada entre el alojamiento común y la segunda fuente alimenticia, dependiendo de la planta/cultivo y de la actividad de los ácaros depredadores. Para algunos depredadores muy activos, con una amplia gama de actividad, a veces puede ser beneficioso colocar el alojamiento común fuera del cultivo, lo cual puede facilitar la obtención de un mejor patrón de distribución respecto al posicionamiento de la población de la plaga.

15 En otra forma de ejecución preferida de la presente revelación, la segunda fuente alimenticia comprende una tercera fuente alimenticia. Si la segunda fuente alimenticia comprende una población reproductiva de astigmátidos, pero en el cultivo no hay ninguna fuente de alimento suficiente para estos ácaros, es ventajoso disponer de una tercera fuente alimenticia a fin de mantener una cantidad alta de ácaros astigmátidos en el cultivo como (segunda) fuente alimenticia para los depredadores. En otra forma de ejecución preferida la tercera fuente alimenticia contiene germen de trigo y/o material farináceo. Con mayor preferencia la tercera fuente alimenticia está compuesta por el sistema de alimento y/o soporte en el cual se desarrollan los Astigmata. Por lo tanto, al preparar la segunda fuente alimenticia para distribuirla sobre las hojas del cultivo, los técnicos procurarán que la mezcla lleve un aporte de alimento considerado suficiente para mantener la población de astigmátidos viva y, en parte, reproduciéndose, mientras se encuentra sobre la hoja. Evidentemente la tercera fuente alimenticia se puede aplicar con más frecuencia que la segunda fuente alimenticia. Esta aplicación adicional de una tercera fuente alimenticia es preferible cuando se agota el suministro actual, dejando la segunda fuente alimenticia (los astigmátidos) en peligro de morir de inanición.

25 Como los patrones de los cultivos comerciales, sobre todo los cultivos "en hilera", y las configuraciones de las plantas pueden limitar la propagación del depredador, que es básica para un buen control, en una forma de ejecución preferida de la presente invención se colocan y mantienen en el cultivo múltiples cajas comunes y segundas fuentes alimenticias. La densidad de cajas comunes presentes en el cultivo está comprendida preferiblemente entre 1000 cajas comunes/m² y 1 caja común/25 m². Con mayor preferencia la densidad varía entre 2 cajas comunes/m² y 1 caja común/5 m², sobre todo entre 1 caja común/m² y 1 caja común/2 m². No obstante, la densidad de cajas comunes en el cultivo puede ser aún mayor, especialmente cuando el material se rocía sobre el cultivo.

35 Independientemente de la densidad de cajas comunes por cultivo, la densidad de segundas fuentes alimenticias en el cultivo está comprendida preferiblemente entre 1000 segundas fuentes alimenticias/m² y 1 segunda fuente alimenticia/25 m². Más preferiblemente, la densidad de segundas fuentes alimenticias está comprendida entre 3 segundas fuentes alimenticias/m² y 1 segunda fuente alimenticia/5 m², sobre todo entre 1 segunda fuente alimenticia/m² y 1 segunda fuente alimenticia/2 m². No obstante, la densidad de segundas fuentes alimenticias en el cultivo puede ser aún mayor.

40 En una forma de ejecución preferida la segunda fuente alimenticia se rocía sobre el cultivo. En esta forma de ejecución se aplica al cultivo una gran cantidad de pequeños puntos de segunda fuente alimenticia. Dependiendo del método de aplicación, estos puntos del segundo aporte alimenticio pueden ubicarse sobre las hojas y otras partes de una planta, tales como estipes, tallos, flores, etc. Estos puntos también pueden ubicarse en el suelo.

45 Para proporcionar una densidad adecuada de depredadores y establecer una población estable de depredadores es preferible que cada caja común contenga entre 1 y 5000 individuos de ácaros depredadores. En cada caja común se encuentran preferiblemente entre 50 y 1000 individuos, con mayor preferencia entre 100 y 500 individuos, sobre todo aproximadamente 250 individuos de ácaros depredadores. La cantidad de individuos puede estar relacionada con la densidad necesaria de cajas comunes en el cultivo, con la actividad de los ácaros depredadores, con las especies (de depredador) y su tasa reproductiva.

50 En otra forma de ejecución preferida la densidad de los individuos de especies acáridas pertenecientes a los Astigmata en la segunda fuente alimenticia está comprendida entre 500.000 y 50 millones de individuos/litro. El empleo de una densidad comprendida en este intervalo permite aplicar a la planta un número adecuado de individuos por punto. En otra forma de ejecución preferida, la densidad de los individuos de las especies acáridas pertenecientes a Astigmata está comprendida entre 10 y 30 millones de individuos/litro, sobre todo entre 15 millones y 20 millones de individuos/litro. Con estas densidades es fácil aplicar un número adecuado de individuos a cada punto sobre la planta, utilizando técnicas conocidas. Independientemente de la densidad, en una forma de ejecución preferida de la presente invención se deposita un volumen comprendido entre 0,01 y 50 ml de la segunda fuente alimenticia en un punto. En el mismo punto se depositan preferiblemente entre 1 y 20, con mayor preferencia entre 5 y 10 ml de segunda fuente alimenticia. Estos volúmenes se pueden ubicar y aplicar en la planta mediante técnicas conocidas, que incluyen aparatos usuales de accionamiento automático o manual, tales como pulverizadores, jeringas, dispositivos de goteo o cucharas.

65 Para evitar cualquier efecto negativo causado por la segunda fuente alimenticia en plantas individuales o en el cultivo, es preferible seleccionar las especies acáridas pertenecientes a Astigmata entre aquellas que según los conocimientos actuales son inofensivas para los cultivos agrícolas.

En una forma de ejecución preferida de la presente revelación, al menos una de las especies acáridas pertenecientes a Astigmata se selecciona de un grupo de especies de ácaros constituido por *Carpoglyphus lactis*, *Tyrolichus casei*, *Thyreophagus entomophagus* y *Lepidoglyphus destructor*. Estas especies se han reconocido como fuente alimenticia aceptable para ácaros depredadores específicos. Además, se sabe que estas especies no causan ningún daño a una amplia gama de plantas o cultivos comerciales.

En un método preferido de la presente revelación, al menos una de las especies acáridas pertenecientes a la familia Phytoseiidae se selecciona de un grupo de especies de ácaros constituido por *Amblyseius swirskii*, *Typhlodromus montdorensis*, *Neoseiulus californicus*, *Amblyseius andersoni*, *Neoseiulus cucumeris* y *Typhlodromalus (= Amblyseius) limonicus*. Estas especies han sido identificadas como depredadores eficientes que pueden usarse contra una multitud de plagas. Además, estas especies nunca han sido descritas como causantes de daños a una planta de cultivo.

Un aspecto de la presente invención es una composición de ácaros integrada por al menos una población reproductiva de una especie de ácaro depredador de la familia Phytoseiidae y una primera fuente alimenticia para esta especie de ácaro depredador, ambas ubicadas en un alojamiento común que tiene al menos una abertura por la cual los individuos de las especies de ácaros depredadores pueden abandonarlo, de manera que la composición de ácaros incluye una segunda fuente alimenticia para las especies de ácaros depredadores, la cual está compuesta por al menos un ácaro de una especie acárida que pertenece a la cohorte Astigmata y está ubicada fuera del alojamiento común y separada preferiblemente del mismo. La segunda fuente alimenticia es al menos una población reproductiva de una especie acárida perteneciente a la cohorte Astigmata. Preferiblemente la población de la especie acárida perteneciente a la cohorte Astigmata es una población estable, reproductiva y/o en crecimiento. Como se ha descrito anteriormente en relación con el método, un sistema de este tipo puede aportar una fuente alimenticia adicional a los depredadores situados fuera del alojamiento común. Por lo tanto la población de los depredadores puede ser una población estable y/o incluso en desarrollo. Por consiguiente habrá grandes cantidades de depredadores disponibles para atacar cuando se produzca la invasión de una plaga. El objetivo es que los depredadores eviten que la plaga establezca una población en un cultivo.

La composición de ácaros lleva al menos una población de especies acáridas pertenecientes a la cohorte Astigmata, a fin de aportar al cultivo una fuente alimenticia para los depredadores acáridos de la familia Phytoseiidae, así como un método para aplicar al menos una población de especies acáridas perteneciente a la cohorte Astigmata, a fin de aportar al cultivo una fuente alimenticia para los depredadores acáridos de la familia Phytoseiidae, cuando éstos se emplean como agentes de control biológico para resolver problemas a largo plazo relacionados con la historia del uso de agentes de control biológico en cultivos desarrollados en invernaderos y estructuras de polietileno. También abre la posibilidad de seguir desarrollando programas de control biológico en cultivos de campo abierto como los huertos de frutales.

En una forma de ejecución preferida del sistema la segunda fuente alimenticia incluye una tercera fuente alimenticia que constituye un alimento para las especies acáridas pertenecientes a la cohorte Astigmata. Esta tercera fuente de alimento puede nutrir a los ácaros de la segunda fuente de alimento. Por consiguiente la población de ácaros de la segunda fuente alimenticia permanece viva por un largo periodo de tiempo. Preferiblemente, este periodo es bastante largo para incluir el tiempo que transcurre hasta el momento de la invasión de la plaga. Preferiblemente se aplica otra vez una tercera fuente alimenticia, nueva o adicional, cuando la tercera fuente alimenticia proporcionada al principio se agota o antes de que se acabe.

En una forma de ejecución preferida del sistema, el alojamiento común es una bolsita. Más preferiblemente esta bolsita tiene un gancho para colgar la bolsita sobre una planta o en ella. El gancho puede ir unido a la bolsita, p.ej. mediante un filamento o una fibra. También se pueden utilizar soportes, clips, pinzas, adhesivos u otros sistemas para fijar el alojamiento común a la planta. En plantas más grandes (p.ej. árboles o arbustos) también se pueden utilizar métodos invasivos como clavos o tornillos para fijar el alojamiento a la planta.

En una forma de ejecución preferida del sistema, la especie de ácaro depredador se selecciona de un grupo constituido por *Typhlodromus montdorensis*, *Amblyseius swirskii*, *Neoseiulus cucumeris*, *Neoseiulus californicus*, *Amblyseius andersoni* y *Typhlodromalus (= Amblyseius) limonicus*. La especie de ácaro perteneciente a la cohorte Astigmata se elige de un grupo formado por *Tyrolichus casei*, *Carpoglyphus lactis*, *Thyreophagus entomophagus* y *Lepidoglyphus destructor*. Una forma de ejecución aún más preferida del sistema es aquella en la cual la combinación de una especie de ácaro depredador con la especie de ácaro perteneciente a la cohorte Astigmata se escoge entre una combinación de *T. entomophagus* con *T. montdorensis* o de *C. lactis* con *A. swirskii*. Se ha demostrado que estas combinaciones dan como resultado un sistema estable que no es dañino para una amplia gama de plantas o cultivos, que es efectivo contra múltiples plagas y que puede mantener la estabilidad durante un largo periodo de tiempo, por lo menos de dos semanas hasta dos meses o incluso más.

Otras ventajas, aplicaciones y características de la presente invención se explican haciendo referencia a las figuras adjuntas y a la siguiente descripción, donde se ilustran y detallan las formas de ejecución del método y/o del sistema a modo de ejemplo. Las figuras muestran:

Fig. 1: El número medio (\pm ES) de individuos de *A. swirskii* por hoja según los diferentes tratamientos y fechas de

muestreo, a lo largo de diez semanas, en un cultivo de pepinos trasplantado en octubre de 2013,

Fig. 2: El número medio (\pm ES) de individuos de *T. montdorensis* por hoja según los diferentes tratamientos y fechas de muestreo en un cultivo de pepinos trasplantado en octubre de 2013 (* = significa característicamente diferente, con $p = 0,005$), y

Fig. 3: Una ilustración esquemática de una forma de ejecución de la presente invención.

Un ejemplo de un método de aplicación mediante liberaciones por inundación programadas en el tiempo, que consiste en esparcir un substrato formado por una población mixta de depredador/presa sobre varias hojas a diferentes niveles del cultivo, preferiblemente sobre hojas individuales, desde un recipiente de cartón o papel de 0,250 hasta 50 litros de volumen, se realiza a mano o mediante varios tipos de máquinas "sopladoras" manuales, o con un aparato fertilizante de disco giratorio modificado. También se pueden usar "bolsitas". Otro método de aplicación importante es aquel donde el alojamiento común tiene forma de bolsita que alberga la especie de ácaro depredador de la familia Phytoseiidae y la primera fuente alimenticia y tiene al menos una abertura por la cual los individuos de la especie de ácaro depredador pueden abandonar dicho alojamiento.

La fig. 3 representa un ejemplo de un sistema compuesto por un alojamiento común (1) con al menos una población reproductiva de una especie de ácaro depredador de la familia Phytoseiidae y una primera fuente alimenticia para esta especie de ácaro depredador, ambas ubicadas dentro del alojamiento común (1). En este alojamiento común (1) se encuentran los depredadores y las presas acáridas (los ácaros no están representados). Además, se proporciona una fuente alimenticia para las presas acáridas (no representada). El alojamiento común (1) tiene al menos una abertura (8) por la cual los individuos de las especies de ácaros depredadores que se encuentran en este compartimiento (4) pueden abandonar el alojamiento común (1). Si la primera fuente alimenticia también es una especie de ácaro (p.ej. una especie de ácaro astigmátido), esta primera fuente alimenticia se sitúa preferiblemente en aquellas áreas cuyas condiciones permiten a los ácaros establecer una población estable. Estas áreas pueden contener salvado y/o germen de trigo y/u otros productos que proporcionen una fuente alimenticia y/o cavidades para esconderse y/o poner huevos. Además se representa una segunda fuente alimenticia (2) para las especies de ácaros depredadores. Esta segunda fuente alimenticia está ubicada fuera del alojamiento común (1) y preferiblemente apartada de él (1). Tal como está representada, esta fuente alimenticia (2) se encuentra preferiblemente sobre una hoja. Esta segunda fuente alimenticia (2) está compuesta preferiblemente por una población reproductiva de una especie acárida perteneciente a la cohorte Astigmata. Es aún más preferible que la especie de ácaro de la segunda fuente alimenticia (2) sea idéntica a la especie de ácaro empleada como primera fuente alimenticia dentro del alojamiento común (1).

La segunda fuente alimenticia para las especies de ácaros depredadores se aporta al mismo cultivo donde se habían introducido previamente los ácaros depredadores, y está compuesta por al menos una población reproductiva de una especie acárida perteneciente a la cohorte Astigmata. La segunda fuente alimenticia se aporta tras la introducción de los ácaros depredadores. La segunda fuente alimenticia se rocía sobre varias hojas individuales en diferentes niveles del cultivo, desde un recipiente de cartón o papel de 0,250 hasta 50 litros de volumen. La aplicación se efectúa a mano o con varios tipos de máquinas "sopladoras" manuales o mediante un aparato fertilizante de disco giratorio modificado.

Generalmente se colocan en el cultivo varios alojamientos comunes (que contienen mezclas de ácaros depredadores y sus presas facticias astigmátidas) y varias segundas fuentes alimenticias. La densidad de alojamientos comunes depende de si el material se introduce usando material suelto o bolsitas, maquinaria (máquinas sopladoras y otras) o a mano. Si se usan bolsitas, cada bolsita será un alojamiento común; si se usa material suelto, cada punto de la mezcla de depredadores acompañada de su primera fuente alimenticia será un alojamiento común. Si se usa maquinaria, la densidad de alojamientos comunes y de segunda fuente alimenticia en el cultivo será mucho mayor que cuando se usan métodos manuales. Las bolsitas se emplean preferiblemente para introducir ácaros depredadores en cultivos de hortalizas, mientras que el material suelto se esparce sobre plantas ornamentales, usando preferiblemente maquinaria. En general la densidad de alojamientos comunes en el cultivo está comprendida entre 1000 alojamientos comunes/m² y 1 alojamiento común/25 m². Las formas de ejecución preferidas se han definido arriba. La densidad de segundas fuentes alimenticias en el cultivo (puntos de liberación) está comprendida preferiblemente entre 1000 segundas fuentes alimenticias/m² y 1 segunda fuente alimenticia/25 m². Las formas de ejecución preferidas se han definido arriba.

Una de las principales ventajas de la introducción de esta fuente alimenticia en el cultivo es que se puede depositar sobre las hojas susceptibles de ser infestadas por las plagas. Por lo tanto los depredadores pueden ser atraídos para concentrarse en estas superficies. La fuente alimenticia aportada al cultivo puede aumentar las poblaciones de ácaros depredadores como consecuencia de una respuesta numérica y funcional de las poblaciones de depredadores. El aumento de las poblaciones en las partes convenientes de la planta que son más susceptibles de ser infestadas por la plaga y/o donde la plaga puede causar los daños más importantes evitará el daño a los cultivos y aumentará el éxito del programa de control biológico. Así, por ejemplo, las partes jóvenes de las plantas de muchos cultivos son más propensas a ser infestadas por arañuelos. Por tanto, la introducción de la fuente alimenticia en las hojas jóvenes del cultivo puede incitar el movimiento de los depredadores hacia estas partes de las plantas, favoreciendo el desarrollo de los depredadores y aumentando así sus poblaciones en estas zonas y, consecuentemente, disminuyendo el riesgo de daños producidos por dichas plagas.

Otra ventaja más de la presente invención es la provisión de una fuente alimenticia en el cultivo, que puede permanecer disponible para los ácaros depredadores en las hojas del cultivo durante más tiempo que las otras fuentes alimenticias alternativas aplicadas actualmente para alimentar a los ácaros depredadores, como p.ej. el polen (de marca comercial "Nutrimite"). Dependiendo de las condiciones climáticas, los ácaros astigmátidos pueden sobrevivir sobre las hojas durante unas tres semanas, en las condiciones invernales de los invernaderos de plástico del Mediterráneo. Se sabe que no hay registros de que las especies de astigmátidos seleccionadas como fuente alimenticia hayan causado daños comerciales al cultivo en el cual deben distribuirse. Por consiguiente sobrevivirán más tiempo si se les suministra algún alimento mientras están en las hojas.

Por este motivo es preferible aplicar al cultivo una tercera fuente alimenticia que sea nutriente para las especies de ácaros pertenecientes a la cohorte Astigmata. Lo más frecuente es reproducir en masa las especies de astigmátidos, utilizando alimentos de naturaleza farinácea, levadura, frutos secos y azúcares, entre otros. En las producciones se usa preferiblemente salvado como substrato. La tercera fuente alimenticia en el cultivo está compuesta preferiblemente por al menos una de las fuentes alimenticias empleadas en la reproducción en masa de las especies de astigmátidos. En la presente invención se usa sobre todo salvado como substrato, en calidad de agente volumétrico, para ayudar a introducir las poblaciones seleccionadas de ácaros astigmátidos. El salvado no es una gran fuente de nutrientes y por tanto se pueden añadir otros materiales alimenticios a las mezclas como tercera fuente alimenticia. Se puede introducir una porción de germen de trigo en copos - que es con diferencia la mejor dieta para cualquier especie de producto almacenado - preferiblemente en forma de partículas muy finas que le permiten adherirse a las hojas que están más o menos en posición horizontal. También se puede encontrar dentro de los copos de salvado ondulados. Además este sistema permite ajustar la dieta antes de su uso, en función del número de días en que se pretenda utilizar el material de la fuente alimenticia, ya sea a voluntad o en cantidades controladas.

Los ensayos han demostrado que estas condiciones constituyen un suministro muy adecuado de nutrientes para los ácaros astigmátidos (la segunda fuente alimenticia).

Así, las ventajas de la presente invención pueden resumirse del modo siguiente (no todas las características tienen por qué estar presentes para todas las formas de ejecución):

1. Se evita el riesgo de un suministro inseguro al comprar el alimento alternativo, como los quistes en salmuera y en especial el polen, porque el ingrediente activo (la segunda fuente alimenticia, es decir los individuos astigmátidos vivos o muertos) se puede producir internamente en condiciones controladas.
2. La segunda fuente alimenticia se obtiene como producto secundario de la producción comercial de depredadores fitoseidos, siendo las poblaciones discretas de alta densidad del huésped facticio cultivadas en grandes cantidades para desarrollar los depredadores.
3. Como todos los sistemas de producción comercial proporcionan un excedente de presas astigmátidas, ya que las demandas estacionales varían muy rápidamente, siempre podrá disponerse de este sobrante. Anteriormente se solían destruir, pues las producciones comerciales siempre debían superar la estimación de la demanda para poder hacer frente a los aumentos inesperados de las invasiones de plagas. Ahora este excedente es un producto utilizable.
4. Como los sistemas de producción comercial son más o menos unas operaciones continuas, la segunda fuente alimenticia se puede producir a un precio muy bajo en comparación con la compra de los productos alternativos sugeridos (p.ej. polen, quistes).
5. El depredador que debe aplicarse al cultivo se puede combinar con la especie de astigmátido para el cual resulta más adecuado. Así, cuando el sistema del "tercer alimento" esté en marcha, las especies de fitoseidos llegarán a la hoja verde, donde atraparán y comerán la misma especie de huésped facticio que ha constituido su dieta desde el comienzo de su vida.
6. Se ha demostrado que tanto en la alimentación con presas astigmátidas como con granos de polen, el fitoseido puede tener opciones específicas alimenticias, y en el caso del polen se ha verificado que puede causar problemas cuando se libera el depredador en el cultivo. Cuando un astigmátido concreto es el huésped del depredador desde el primer día de su vida (hasta mucho después de su liberación en el cultivo), esto ya no supone un problema.
7. Los datos experimentales mostrados a continuación indican que las especies astigmátidas solo deben aplicarse a intervalos de cuatro semanas si las plagas aún no han invadido el cultivo. En el caso del polen, el único proveedor comercial de polen de espadaña (*Typha sp.*) afirma que, en las mismas circunstancias, el polen debe aplicarse a intervalos de dos semanas.
8. A diferencia del polen, las especies astigmátidas actualmente empleadas en programas biológicos comerciales no son atractivas para los arañuelos en ninguna etapa de su desarrollo.
9. Los datos experimentales mostrados a continuación indican que la presencia del huésped facticio no impide que los ácaros fitoseidos depreden a los arañuelos. Cuando el polen es el suministro alimenticio alternativo, sobre todo cuando se sabe que el depredador es un comedor de polen (p.ej. especies de *Euseius*), entonces, en cierta medida, los arañuelos son menos atractivos como presas para ciertas especies de ácaros fitoseidos.
10. En el caso de que la plaga del cultivo sea una especie astigmátida, como por ejemplo la especie *Tyrophagus similis*, que es una plaga de cultivos protegidos de espinacas, el interesado puede introducir individuos muertos de esta especie como segunda fuente alimenticia, mientras que las poblaciones vivas de esta especie se puede utilizar como presa para desarrollar el depredador y como primera fuente alimenticia. De esta manera se proporciona una dieta continua al depredador.

Datos experimentales

Ensayo 1

Primero se hicieron ensayos para comprobar si el suelo de ciertos cultivos de invernadero ofrecía un mejor ambiente para una población de una especie astigmátida propicia en comparación con una hoja desnuda. Una primera cuestión por resolver fue si sobrevivirían y podrían desarrollarse. Para ello se programó un ensayo sencillo para comprobar si alguna de las especies consideradas apropiadas podría sobrevivir en el suelo de un sustrato formado por un lecho de crisantemo.

Se recogió material molido de dicho lecho y se introdujo en cajas de plástico de 5 l. Los ácaros, sin depredadores, se esparcieron sobre la superficie del suelo. Las poblaciones de astigmátidos se mezclaron con salvado y se envasaron en botellas de 1 l a unas concentraciones de aproximadamente 30 - 40 millones/litro; un volumen de 10 ml de esta población de presas se esparció por encima del material molido y las cajas sellaron con una malla para que estuvieran ventiladas. Se montaron dos cajas por cada especie ensayada. En una de ellas se distribuyeron previamente sobre la superficie del suelo 5 ml de salvado y 20 ml de compost vegetal como alimento adicional para favorecer el desarrollo de los ácaros. Todas las cajas se colocaron en una cámara climática a 25°C y 70% HR (humedad relativa). El muestreo se realizó cada 2 - 3 días durante un total de 3 semanas. Cada vez se recogieron aproximadamente 40 ml por caja y se examinaron con un microscopio binocular.

Los resultados de estos ensayos se muestran en la tabla 1. Puede verse que solo sobrevivieron unos pocos individuos de una especie, que era *Tyrophagus putrescentiae*, la cual habita en las plantas, a diferencia de las otras cinco, que estaban confinadas en entornos de reserva de alimentos. Además, ya se ha señalado que puede causar daños a las plantas. Las otras cinco especies analizadas murieron al cabo de unos pocos días, incluso habiendo aplicado copos de salvado y/o compost vegetal por encima del suelo como alimento para ayudar a desarrollarlos.

Tabla 1. Observaciones del desarrollo de diferentes especies de poblaciones de presas sobre un sustrato de lecho de crisantemos durante 3 semanas

Especie	1	Semana 2	3
<i>Tyrophagus putrescentiae</i>	++	+	-
<i>Thyreophagus entomophagus</i>	-	-	-
<i>Carpoglyphus lactis</i>	-	-	-
<i>Acarus siro</i>	-	-	-
<i>Tyroglyphus casei</i>	-	-	-
<i>Glycyphagus destructor</i>	-	-	-

++ = presencia de individuos y huevos de diferentes etapas,
 + = solo se observan unos pocos individuos, pero ningún huevo,
 - = menos de 4 individuos vivos

Además, se programó un ensayo para ver si la liberación de *T. putrescentiae* en la base de un cultivo de crisantemos podía favorecer el desarrollo de *T. montdorensis* y, por lo tanto, el control de las poblaciones de arañuelos en estas condiciones.

Los resultados demostraron que esta metodología no mejoró el desarrollo de las poblaciones de depredadores y no favoreció el control de los arañuelos. No hubo ninguna diferencia reveladora en cuanto a la abundancia de poblaciones de depredadores como consecuencia de haber o no haber aplicado presas acáridas al suelo antes de la introducción de los depredadores.

Ensayo 2

Se decidió que el suelo como única opción no era sostenible y, como los antecedentes del empleo de granos de polen o de quistes de *Artemia* no ofrecían una solución viable, se implementó un "ensayo de hojas superiores" detallado. A continuación se presenta un breve resumen de este ensayo. El informe científico completa del ensayo se proporciona más adelante.

Se eligieron dos pares de "depredador más presa": *Typhlodromalus montdorensis* con la presa facticia *Thyreophagus entomophagus*, y en segundo lugar *Amblyseius swirskii* con la presa facticia *Carpoglyphus lactis*. Ambos depredadores son adecuados para atacar a la plaga de arañuelos *Frankiniella occidentalis* y la mosca blanca *Bemisia tabacci*.

Los resultados principales fueron:

- Al usar presas acáridas como segundo alimento en las hojas superiores, la población de *A. swirskii* fue cinco veces

superior a la del control.

- El último día de recuento, 25 días después de la última liberación de las presas acáridas, se encontraron miles de huevos de *A. swirskii* depositados cerca de algunos grupos residuales de presas acáridas.
- Se contaron más de 500 depredadores sobre algunas hojas en las que se habían introducido presas acáridas.
- En el caso del *T. montdorensis* había grupos análogos de huevos y hasta 500 depredadores por hoja donde todavía existían presas vivas.
- Ahí donde se habían introducido presas acáridas, la ausencia de larvas de arañuelos, que son la principal fase anterior, demuestra el éxito de esta técnica.
- Al llegar grandes infestaciones de una plaga de arañuelos procedente del exterior del invernadero, el *A. swirskii* disminuyó significativamente las poblaciones de esta plaga en comparación con las cantidades encontradas en las parcelas de control.
- El número de depredadores en las plantas de control fue aproximadamente el que cabría esperar en una cosecha de pepinos en un invierno del sur de España. Estas poblaciones de depredadores no pudieron controlar la gran infestación de arañuelos, que suele haber en enero.

Ensayo 3

Este ensayo se realizó para evaluar la abundancia estacional de especies acáridas depredadoras y el control de las principales plagas - arañuelos y moscas blancas - con o sin poblaciones de presas astigmátidas añadidas a la parte superior de las plantas (cultivadas en hileras) como fuente suplementaria de comida.

Este ensayo se realizó con un cultivo de pepinos en un invernadero experimental situado en los terrenos de la Estación de investigación Fundación Cajamar, Las Palmerillas, con sede en Almería, donde se concentra la mayor parte de los invernaderos para la producción de vegetales en Europa. El invernadero experimental de plástico, de 630 m², está hecho con el estilo típico de "parral" empleado en la mayoría de los cultivos protegidos del sur de España y otras áreas del Mediterráneo que no cuentan con sistemas de calefacción o humidificación. El 21 de octubre de 2013 se plantó una cosecha de pepinos de la variedad "Valle". La densidad de las plantas fue de 1,0 plantas/m². Las plantaciones se parecían a las de un cultivo comercial.

Se evaluaron dos especies de ácaros depredadores, *Amblyseius swirskii* y *Typhlodromips montdorensis*. Se programó un total de seis tratamientos: *A. swirskii* + poblaciones de presas acáridas de en la parte superior de las plantas como alimento complementario, *A. swirskii* + polen, *A. swirskii* sin aporte de alimento adicional (control), *T. montdorensis* + presas acáridas en la parte superior de plantas, *T. montdorensis* + polen y *T. montdorensis* sin aporte de alimento adicional (control). Cada tratamiento se aplicó en filas separadas, utilizando un diseño de bloques al azar con seis repeticiones (filas).

Ambos depredadores se introdujeron empleando un sistema de bolsita de liberación rápida. Las bolsitas contenían inicialmente unos 250 individuos de ácaros depredadores/bolsita y se colgaron de las plantas en una proporción de 1 bolsita por cada dos plantas, lo cual equivalía aproximadamente a la liberación de 125 individuos/m². Las bolsitas se introdujeron el 27 de noviembre (semana 47 del año). El polen o las presas acáridas se introdujeron a la semana siguiente, según el tratamiento, y luego dos veces más a intervalos de 15 días.

Se usaron dos especies de presas acáridas: *Thyreophagus entomophagus* para alimentar a *T. montdorensis* y *C. lactis* para alimentar a *A. swirskii*. Ambos ácaros se envasaron en botellas de 5 l, utilizando salvado como material soporte, a una densidad de aproximadamente 15 - 20 millones de individuos/litro. Para esparcir el material en la parte superior de las hojas se empleó una cuchara pequeña. Se pusieron en total 8 ml (1 cucharada) en la parte superior de una hoja por cada dos plantas. El polen multifloral fresco recolectado por abejas melíferas se almacenó congelado y luego se descongeló el día antes de su uso. El polen se mezcló con agua, se agitó vigorosamente y luego la mezcla se pulverizó por encima de una capa de vermiculita, de modo que todas las partículas de vermiculita quedaron cubiertas con granos sueltos de polen. La vermiculita con el polen se envasó en botellas de 5 litros. Se aplicó una cantidad de 8 ml en la parte superior de las plantas siguiendo la misma metodología descrita para las presas acáridas.

El muestreo de las poblaciones de depredadores y plagas se completaba cada semana. El número total de individuos (adultos y ninfas) de los ácaros depredadores y arañuelos, así como el número de larvas, pupas y adultos de mosca blanca se contaron sobre tres hojas (a nivel basal, medio y alto) por planta, de ocho plantas seleccionadas al azar para el tratamiento. El número de arañuelos y ácaros depredadores fitoseidos se analizó usando un ANOVA por cada fecha de muestreo y las medias se separaron usando una prueba de Duncan (SAS System 9.0).

Resultados

Las densidades de las poblaciones de *A. swirskii* en los tres tratamientos distintos están representadas en la figura 1. Hubo diferencias significativas entre los tratamientos ($F = 24,85$; $p < 0,0001$) y entre las fechas de muestreo ($F = 15$; $p < 0,0001$). Hubo mayores poblaciones de ácaros depredadores al añadir presas acáridas en la parte superior de las hojas, en comparación con los otros tratamientos de 4 hasta 5 veces más poblaciones respecto al control. La figura 1 muestra el número medio (\pm ES) de individuos de *A. swirskii* por hoja según los distintos tratamientos y las fechas de muestreo, durante diez semanas, en un cultivo de pepinos trasplantado en octubre de 2013.

Veinticinco días después de la última introducción de presas acáridas en las hojas superiores, aún se podían observar poblaciones vivas de esta presa en el envés de la hoja, lo cual demostró que la comida estuvo disponible durante un tiempo considerable, y por lo tanto la introducción de presas acáridas podría recomendarse a escala comercial cada tres semanas en lugar de cada dos semanas, al menos en las condiciones invernales del sur de España.

Curiosamente, en la última fecha de muestreo, es decir, 25 días después de la última introducción de presas acáridas, se pudieron contar miles de huevos de *A. swirskii* alrededor de los pequeños grupos de poblaciones residuales de presas acáridas. En algunas de estas hojas donde las presas acáridas siguieron vivas, la cantidad de ninfas y adultos de *A. swirskii* era tan alta que no fue posible contarlos adecuadamente (> 500 individuos por hoja).

Se contaron mayores poblaciones de *A. swirskii* en comparación con el escenario de control cuando se añadió polen, pero nunca en todos los recuentos y solo en algunas fechas. Nunca se observaron grandes cantidades de huevos de *A. swirskii*, incluso debajo de las hojas donde se habían introducido parches de polen.

El número de individuos en el tratamiento de control fue inferior al del tratamiento mediante adición de presas acáridas, con unos valores de densidad muy típicos de los cultivos de pepino en el sur de España durante el período de invierno, cuando los productores están siguiendo un control integrado de plagas, incluido el uso de productos compatibles para controlar las enfermedades presentes durante este período del año.

Las poblaciones de arañuelos y mosca blanca, que son las principales plagas del pepino, estuvieron a niveles bajos durante la mayor parte del período de ensayo, sin daños a los frutos. Durante las primeras 5 semanas, las poblaciones de arañuelos fueron de 0,5 a 1,5 individuos por hoja, sin ninguna diferencia entre los tratamientos, pero se desarrolló una alta infestación de arañuelos durante las últimas dos semanas de muestreo.

Un incremento de esta plaga en enero es una situación frecuente en los cultivos de pepino del sur de España y puede causar grandes daños a los frutos, en un momento en que las poblaciones depredadoras están a niveles bajos. Luego, se realizan muy a menudo aplicaciones químicas que reducen aún más las poblaciones de fitoseidos, interrumpiendo el control biológico.

En este ensayo las poblaciones de arañuelos permanecieron a un nivel significativamente más bajo en las plantas a las que se habían agregado presas acáridas como alimento complementario, en comparación con la parcela de control (tabla 2).

Particularmente notable fue el hecho de que en el tratamiento con presas acáridas añadidas no se contó casi ninguna ninfa de arañuelos (el objetivo preferido del depredador), solo adultos, lo cual demuestra un control muy bueno de la plaga a pesar de la alta infestación que llega desde el exterior del invernadero. En cambio había ninfas y adultos en la parcela de control, con poblaciones de arañuelos significativamente más elevadas. Los valores de población fueron intermedios en las plantas a las que se agregó polen, pero sin diferencias significativas en comparación con el control. El número medio (\pm ES) de larvas y adultos de arañuelos por hoja contados el 21 de enero de 2014 en un cultivo de pepinos con tres tratamientos diferentes se indica en la tabla 2. Se muestran los resultados de las plantas donde se habían liberado presas acáridas, de las plantas donde se había liberado polen y de las plantas de control sin ningún aporte de alimento alternativo para los ácaros fitoseidos (las medias seguidas por la misma letra no fueron diferentes, con $p = 0,005$).

Tabla 2

Presas acáridas	3,7 \pm 0,60	a
Polen	5,1 \pm 0,51	b
Control	6,0 \pm 0,72	bc

Tabla 2: número medio (\pm ES) de larvas y adultos de arañuelos por hoja contados el 21 de enero de 2014, en un cultivo de pepinos con tres tratamientos diferentes: plantas donde se liberaron presas acáridas, plantas donde se liberó polen y las plantas de control sin aporte de alimento alternativo para los ácaros fitoseidos (las medias seguidas por la misma letra no fueron diferentes, con $p = 0,005$).

Las densidades de las poblaciones de *T. montdorensis* en los tres tratamientos diferentes están representadas en la figura 2. Hubo diferencias significativas entre los tratamientos ($F = 10,09$; $p < 0,0001$) y las fechas de muestreo ($F = 8,99$; $p < 0,0001$) e interacción entre ambas variables ($F = 2,57$; $p = 0,004$), probablemente a causa de los diferentes resultados obtenidos con polen en fechas distintas. La figura 2 muestra el número medio (\pm ES) de individuos de *T. montdorensis* por hoja según los distintos tratamientos y fechas de muestreo en un cultivo de pepinos trasplantado en octubre de 2013 (* = significa característicamente diferente con $p = 0,005$). En cuatro fechas de recuento se vieron poblaciones de ácaros depredadores 2 a 5 veces más altas al agregar presas acáridas a la parte superior de las hojas en comparación con los otros tratamientos. Las poblaciones de presas (*T. caseientomophagus*) estuvieron vivas en el envés de las hojas hasta cuatro semanas después de su introducción, permaneciendo así como alimento alternativo para los ácaros depredadores durante mucho tiempo. La última semana de muestreo se contaron cientos de huevos

de *T. montdorensis* y más de 500 individuos (ninfas y adultos) en las hojas donde se habían introducido poblaciones de presas unos 25 días antes y donde las poblaciones de presas todavía estaban vivas.

5 Las poblaciones de *T. montdorensis* se desarrollaron más que las de *A. swirskii* durante las últimas dos semanas de muestreo, coincidiendo con la infestación de arañuelos, y proporcionaron un mejor control de esta plaga. El número de arañuelos por hoja fue similar entre los tratamientos con *T. montdorensis* y se mantuvo a unos niveles más bajos respecto a las parcelas tratadas con *A. swirskii*, con unos números medios entre 0,2 y 2,2 individuos/hoja durante todo el ensayo y medias entre 1,4 y 2,2 individuos/hoja las últimas 2 semanas.

10 Ensayo 4

El propósito de este estudio fue evaluar el incremento o bien la abundancia de especies de ácaros depredadores distribuidos en los cultivos de crisantemo, al aplicar una liberación adicional de presas acáridas astigmátidas como segunda fuente alimenticia suplementaria en la parte superior de las plantas.

15 Este ensayo se realizó en un cultivo comercial de invernadero de 3 hectáreas, situado en el área sudeste de Holanda. Tradicionalmente, los cultivos comerciales de crisantemos se trasplantan como plantas pequeñas en lechos de unos 1000 m². Para el ensayo, se eligieron dos zonas de 1000 m² y las plantas se trasplantaron el 11 de diciembre de 2015. La densidad de las plantas fue de aproximadamente 60 plantas por m², que es el procedimiento comercial estándar.

20 Se evaluaron dos tratamientos: liberaciones de *Typhlodromips montdorensis* (en calidad de control) y liberaciones de *T. montdorensis* + una liberación adicional de la presa acárida *Thyreophagus entomophagus* como fuente alimenticia secundaria. Cada tratamiento se aplicó a una de las dos parcelas de 1000 m².

25 Los ácaros depredadores liberados fueron criados en masa en las instalaciones de producción de Agrobío. Se trata de un producto comercial (MonControl) que lleva el depredador fitoseido *Typhlodromalus montdorensis* con la presa acárida *Tyroglyphus casei* como su fuente alimenticia primaria, junto con una mezcla de salvado y vermiculita como material soporte. La segunda fuente alimenticia liberada en una de las parcelas de ensayo es el *T. entomophagus*, que también se cría en las instalaciones de Agrobío. A esta población de presas se les suministró levadura y germen de trigo como fuente alimenticia, además de salvado como material soporte.

30 Ambas unidades de prueba se introdujeron en la parte superior del cultivo, usando una máquina que se ha desarrollado específicamente para esparcir material suelto que contiene poblaciones de ácaros vivos. La máquina consta de una tolva provista de un sistema para controlar la cantidad de material que puede caer a través de un orificio de la parte inferior de la tolva hacia un aparato fertilizante de disco giratorio modificado. Los ensayos se realizaron con el objetivo de garantizar que el material esparcido abarcara un círculo de 1,6 m en la parte superior de las plantas, procurando la mínima mortalidad posible de ácaros.

35 En cada tratamiento se usaron en total 10 l (2 botellas de MonControl de 5 l cada una) de los ácaros depredadores *T. montdorensis*, introducidos en el cultivo todas las semanas, siempre en martes. La densidad de ácaros depredadores fue de 25.000 individuos (ninfas y adultos) por litro. Esto significa que cada semana se liberó una proporción de 250 individuos por m². El material se esparció uniformemente, cayendo por encima de las hojas de todas las plantas unos 5 pequeños agregados (manchas) del substrato que contenía los ácaros depredadores. La segunda unidad de ensayo, es decir la fuente alimenticia en el cultivo que contenía las poblaciones de la presa acárida *T. entomophagus*, también se liberó una vez por semana, pero siempre en jueves. La tasa de introducción fue de 10 l de material con una densidad de aproximadamente 15 - 20 millones de ninfas y adultos de *T. entomophagus* por litro. El patrón de distribución fue el mismo que el empleado con los ácaros depredadores y por tanto cayeron alrededor de 5 pequeños agregados de material en cada planta.

50 El muestreo de las poblaciones de depredadores y de plagas se completó cada semana. Se contó cada vez el número total de individuos (adultos y ninfas) de ácaros depredadores y de arañuelos en todas las hojas de 5 plantas elegidas al azar para el tratamiento.

55 Resultados

Las densidades de las poblaciones de *T. montdorensis* en los dos tratamientos figuran en la tabla 3, y demuestran que en presencia de la fuente alimenticia adicional (la presa acárida *T. entomophagus*) la densidad de la población de *T. montdorensis* fue mucho mayor que en la parcela de control, que carecía del suministro alimenticio adicional. En la cuarta semana, solo tres semanas después de la primera introducción, la población de depredadores de la parcela con una fuente alimenticia adicional duplicó la población de la parcela de control. Esta diferencia entre las dos unidades experimentales siguió aumentando cada semana, hasta que en la semana sexta la población de ácaros depredadores con la fuente alimenticia adicional fue seis veces mayor que la del control. En cambio, la población de la parcela de control no mostró ningún aumento adicional tras un primer pequeño aumento hasta la tercera semana. En el periodo en que se realizó el ensayo, la presión de la plaga principal, de arañuelos, fue baja, y el recuento de las poblaciones de arañuelos siempre fue inferior a dos individuos por planta en ambas parcelas.

Tabla 3. Número total de ninfas y adultos de *T. montdorensis* encontrado en las hojas de cinco plantas en cada fecha de muestreo para cada tratamiento

Sin aporte de fuente alimenticia al cultivo (control)			
Semana	MonControl	<i>T. entomophagus</i>	Nº de individuos de <i>T. montdorensis</i>
1	10	0	-
2	10	0	3
3	10	0	13
4	10	0	13
5	10	0	6
6	10	0	17
7	10	0	15
Con aporte de fuente alimenticia al cultivo			
Semana	MonControl	<i>T. entomophagus</i>	Nº de individuos de <i>T. montdorensis</i>
1	10	10	-
2	10	10	5
3	10	10	11
4	10	10	27
5	10	10	38
6	10	10	58
7	10	10	83

- 5 Estos resultados garantizarían un control mucho mejor de la plaga en caso de grandes infestaciones por la invasión de arañuelos. El resultado es muy alentador, ya que un problema grave para los cultivadores de crisantemos como productores comerciales de flor cortada es que una sola mordedura de arañuelo en un pétalo, justo cuando se está desarrollando en el capullo no abierto, aparece como una nítida mella en el pétalo, que es bastante visible a simple vista cuando la flor está madura y completamente abierta.
- 10 Por lo tanto, una pequeña población de arañuelos, que no tendría consecuencias para un cultivador de hortalizas, será grave para el cultivador de crisantemos, ya que solo una o dos mellas en una flor rebajarán automáticamente su valor de venta. Asimismo, aumentará la efectividad de los sistemas de control biológico y por tanto reducirá la gran cantidad de aplicaciones químicas que se emplean actualmente en este cultivo y ya no son efectivas debido a la resistencia de la plaga a los pocos ingredientes activos autorizados. La nueva técnica, arriba descrita, de proporcionar un suministro adicional de alimento al depredador a medida que llega al cultivo, para desarrollar rápidamente una gran densidad de depredadores, supondrá un importante beneficio monetario para los productores de crisantemos.
- 15

Conclusiones

- 20
- La introducción presas acáridas en la parte superior de las plantas mediante una aplicación de 3 liberaciones en total ofrece una solución muy buena al problema del bajo desarrollo de los ácaros depredadores durante el invierno en los cultivos de pepino.
 - Las presas acáridas pueden permanecer vivas durante al menos 3 a 4 semanas sobre las plantas, en condiciones invernales, sirviendo durante este tiempo como una fuente alternativa de alimento para los depredadores.
- 25
- Las poblaciones de ácaros depredadores se incrementaron hasta 4 - 5 veces en comparación con las liberaciones estándar del enemigo natural sin agregar alimento complementario.
 - Es la primera vez tras 8 años de experiencia en el asesoramiento de la protección de los cultivos comerciales de pepino, que el equipo de técnicos de Agrobío ha contado cantidades tan elevadas de huevos, ninfas y adultos de ácaros depredadores por hoja durante el invierno.
- 30
- Este sistema debe garantizar el control del actual problema de la incidencia de grandes infestaciones de arañuelos al final del invierno.
 - Se ha encontrado una solución al problema de la inanición de los depredadores en ausencia de su presa acárida, un problema común en los cultivos de pepino, así como en otros cultivos de hortalizas, en cultivos ornamentales y en los huertos frutales.
- 35

Al contemplar las principales fuentes alimenticias alternativas mencionadas anteriormente puede verse que, si bien los materiales suplementarios destinados a proporcionar una fuente alimenticia sostenible para los depredadores, en ausencia de la plaga, son conocidos y a cierto nivel parcialmente efectivos, ninguno proporciona la solución absoluta sobre cómo tratar el problema de las "pre-plagas", es decir, el intervalo más vulnerable que existe entre la introducción inicial del agente biológico y la llegada de las primeras plagas.

40

Los ensayos anteriores demuestran que el aporte de una fuente alimenticia sostenible para los depredadores, sobre todo del huésped en el cual se han reproducido los depredadores, brinda una solución al problema de mantener viva

una población de depredadores, incluso si se aplica a un cultivo muchas semanas antes de la invasión de la plaga. Demuestra claramente que la presente invención ofrece un método rentable y sencillo que es más ventajoso para el éxito de los programas de control biológico empleados en cultivos protegidos y semiprotegidos.

5 Después de la aplicación al cultivo es de esperar que los huevos de los depredadores se depositen el mismo día en que la hembra grávida llega a una hoja verde. Este tipo de aplicación según la presente invención asegura que dichas hembras grávidas se encuentren cara a cara con un suministro alimenticio de su dieta normal, para que se desarrollen en lugar de disminuir. Tal como demuestran los ensayos, la velocidad de desarrollo de la población de depredadores puede ser notable. Por consiguiente la presente invención cierra una brecha largo tiempo existente en las defensas
10 de control biológico empleadas en la industria de los cultivos protegidos y semiprotegidos.

Se entenderá que las formas de ejecución explicadas anteriormente son meramente una primera forma de ejecución del método y/o del sistema de la presente invención. En este sentido, la revelación de la presente invención no está limitada a dichas formas de ejecución.
15

REIVINDICACIONES

1. Un método para proteger un cultivo mediante

5 el aporte de al menos una población reproductiva de una especie de ácaro depredador de la familia Phytoseiidae y una primera fuente alimenticia para esta especie de ácaro depredador en el cultivo, ubicando la población reproductiva de la especie de ácaro depredador y la primera fuente alimenticia en un alojamiento común que tiene al menos una abertura por la cual los individuos de la especie de ácaro depredador pueden abandonar el alojamiento común,
 10 proporcionando una segunda fuente alimenticia para la especie de ácaro depredador, de modo que la segunda fuente alimenticia está compuesta por al menos una población reproductiva de una especie de ácaro perteneciente a la cohorte Astigmata, y colocando la segunda fuente alimenticia en o sobre la misma planta o en una planta distinta fuera del alojamiento común y separada del mismo.

15 2. Método según la reivindicación 1, caracterizado porque los depredadores son atraídos a estas partes de una planta o del cultivo, susceptibles de ser infestadas por una plaga, aplicando la segunda fuente alimenticia sobre una hoja susceptible de ser infestadas por una plaga y que se encuentra a poca distancia.

25 3. Una composición de ácaros compuesta por al menos una población reproductiva de una especie de ácaro depredador de la familia Phytoseiidae y una primera fuente alimenticia para esta especie de ácaro depredador, de modo que la población reproductiva de la especie de ácaro depredador y la primera fuente alimenticia están ubicadas en un alojamiento común que tiene al menos una abertura por la cual los individuos de la especie de ácaro depredador pueden abandonar el alojamiento común, caracterizada porque
 30 la composición de ácaros lleva una segunda fuente alimenticia para la especie de ácaro depredador que es al menos una población reproductiva de una especie de ácaro perteneciente a la cohorte Astigmata y se encuentra fuera del alojamiento común, de manera que el alojamiento común y la segunda fuente alimenticia se encuentran en el mismo cultivo.

35 4. Una composición de ácaros según la reivindicación 3, caracterizada porque la segunda fuente alimenticia está separada del alojamiento común.

40 5. Composición de ácaros según la reivindicación 3 o 4, caracterizada porque la segunda fuente alimenticia lleva una tercera fuente alimenticia que sirve de alimento para la especie de ácaro perteneciente a la cohorte Astigmata.

45 6. Una composición de ácaros según una de las reivindicaciones 3 a 5, caracterizada porque el alojamiento común es una bolsita.

50 7. Una composición de ácaros según la reivindicación 6, caracterizada porque la bolsita tiene un gancho para colgar la bolsita sobre o en una planta.

55 8. Una composición de ácaros según una de las reivindicaciones 3 a 7, caracterizada porque la especie de ácaro depredador se elige de un grupo constituido por *Amblyseius swirskii*, *Typhlodromips* (= *Amblyseius*) *montdorensis*, *Neoseiulus californicus*, *Amblyseius andersoni*, *Neoseiulus cucumeris* y *Typhlodromalus* (= *Amblyseius*) *limonicus* y la especie de ácaro perteneciente a la cohorte Astigmata se seleccionan de un grupo constituido por *Tyrolichus casei*, *Carpoglyphus lactis*, *Thyreophagus entomophagus* y *Lepydoglyphus destructor*, y la combinación preferida se escoge entre *T. entomophagus* con *T. montdorensis* y *C. lactis* con *A. swirskii*.

60 9. Un sistema que comprende al menos una población reproductiva de una especie de ácaro depredador de la familia Phytoseiidae y una primera fuente alimenticia para esta especie de ácaro depredador, de modo que la población reproductiva de la especie de ácaro depredador y la primera fuente alimenticia se encuentran en un alojamiento común que tiene al menos una abertura por la cual los individuos de la especie de ácaro depredador pueden abandonar el alojamiento común, y una segunda fuente alimenticia para la especie de ácaro depredador, de modo que la segunda fuente alimenticia es al menos una población reproductiva de una especie de ácaro que pertenece a los Astigmata y se encuentra fuera del alojamiento común.

65 10. El sistema según la reivindicación 9, caracterizado porque

la segunda fuente alimenticia está separada del alojamiento común.

11. El sistema según la reivindicación 9 o 10,
caracterizado porque
- 5 la segunda fuente alimenticia se deposita en una hoja susceptible de ser infestada por una plaga o que está en una planta propensa a ser infestada por una plaga, y que está a poca distancia, o porque la segunda fuente de alimento se coloca a una distancia inferior a 50 cm, preferiblemente inferior a 30 cm, sobre todo inferior a 15 cm, de una parte de la planta susceptible de ser infestada por una plaga.
- 10 12. El sistema según una de las reivindicaciones 9 - 11,
caracterizado porque
- 15 la especie de ácaro depredador se selecciona de un grupo constituido por *Amblyseius swirskii*, *Typhlodromips* (= *Amblyseius*) *montdorensis*, *Neoseiulus californicus*, *Amblyseius andersoni*, *Neoseiulus cucumeris* y *Typhlodromalus* (= *Amblyseius*) *limonicus* y la especie de ácaro perteneciente a la cohorte Astigmata se selecciona de un grupo constituido por *Tyrolichus casei*, *Carpoglyphus lactis*, *Thyreophagus entomophagus* y *Lepydoglyphus destructor*, en el cual se prefiere una combinación seleccionada entre *T. entomophagus* con *T. montdorensis* y *C. lactis* con *A. swirskii*.
13. El sistema según una de las reivindicaciones 9 - 12,
caracterizado porque
- 20 la segunda fuente alimenticia lleva una tercera fuente alimenticia que sirve de alimento para la especie de ácaro perteneciente a la cohorte Astigmata.
14. El sistema según una de las reivindicaciones 9 - 13,
caracterizado porque
- 25
- se proporciona una fuente alimenticia para las presa acáridas,
 - la abertura (8) del alojamiento común (1) permite que los individuos de la especie de ácaro depredador que están en un compartimento abandonen el alojamiento común (1), de modo que
 - la primera fuente alimenticia se encuentra en unas zonas cuyas condiciones permiten a los ácaros establecer
- 30 una población estable.
15. El sistema según la reivindicación 14,
caracterizado porque
- 35 las zonas cuyas condiciones permiten a los ácaros establecer una población estable contienen salvado y/o germen de trigo y/u otros productos que proporcionan una fuente de alimento y/o cavidades para esconderse y/o poner huevos.

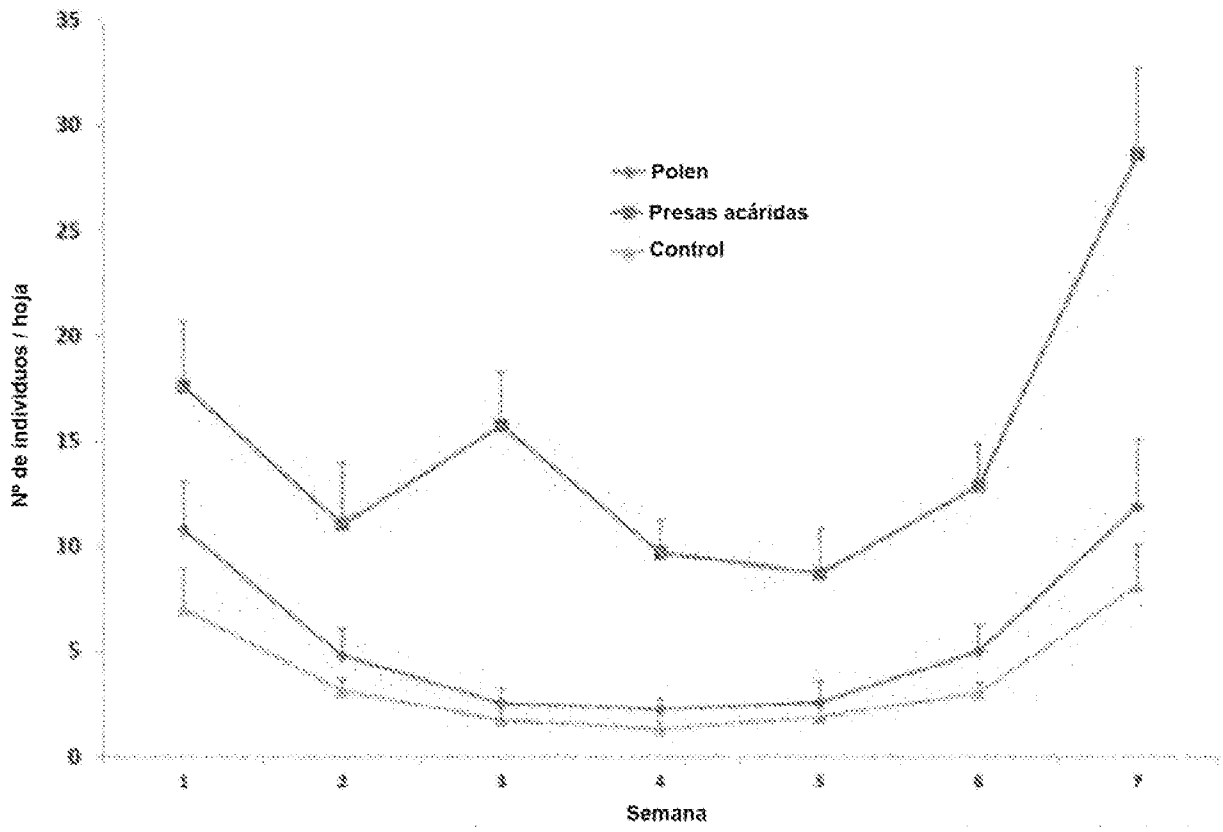


Fig.1

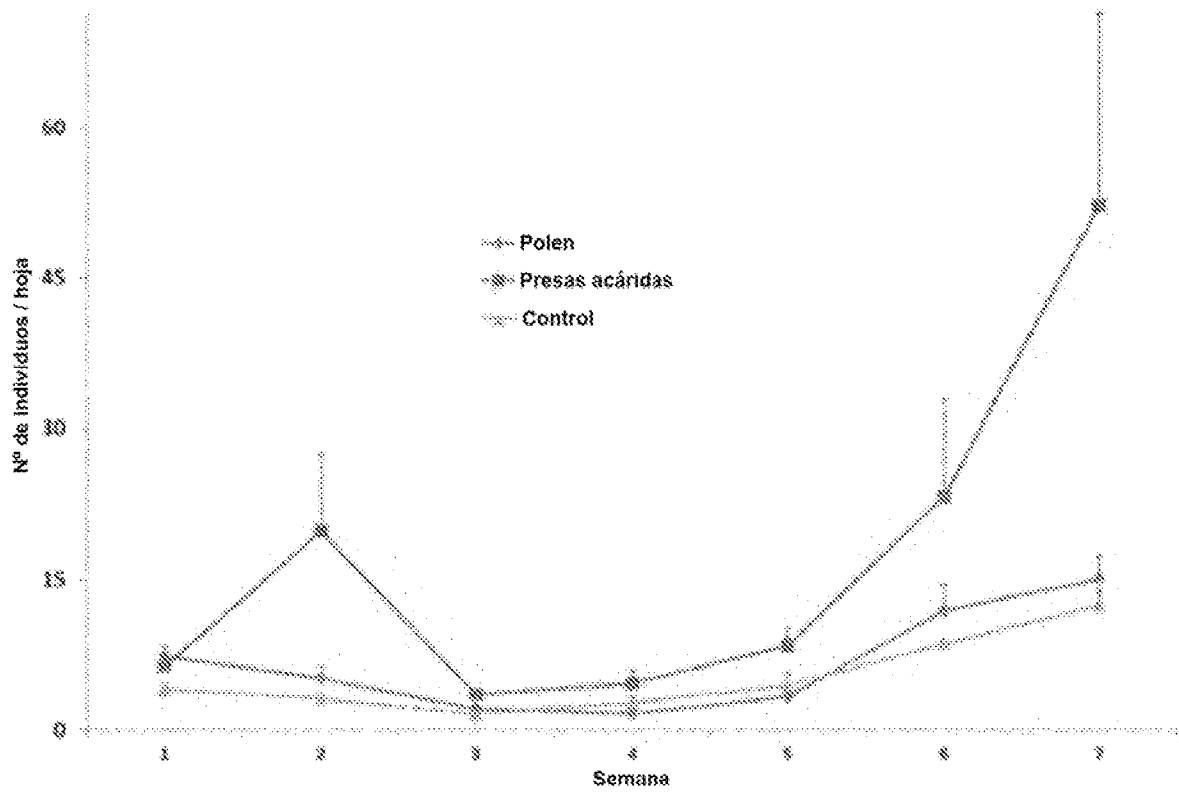


Fig.2

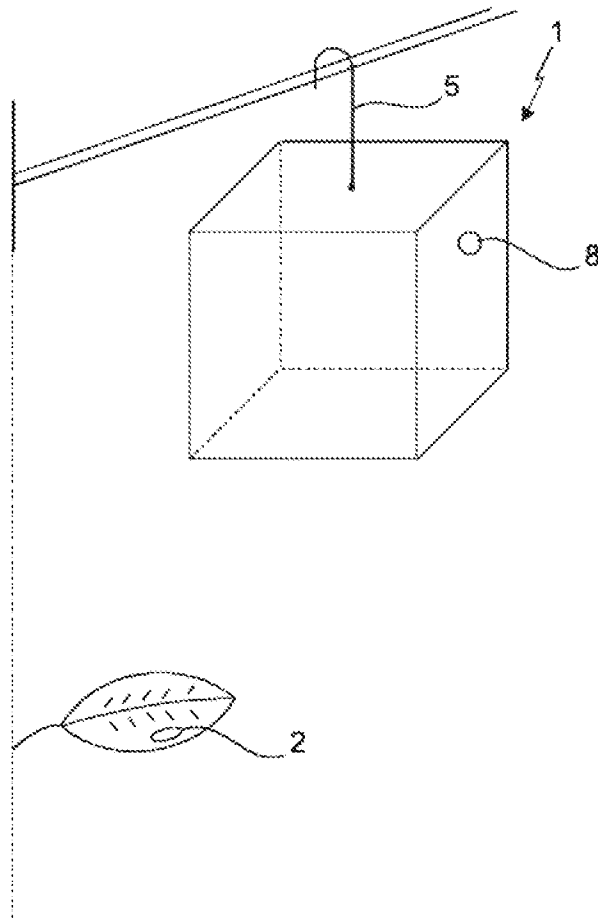


Fig.3