



(12) 实用新型专利

(10) 授权公告号 CN 203935447 U

(45) 授权公告日 2014. 11. 12

(21) 申请号 201420325120. 4

(22) 申请日 2014. 06. 18

(73) 专利权人 江苏理工学院

地址 213001 江苏省常州市钟楼区中吴大道
1801 号

(72) 发明人 薛亚平 经圣洁

(74) 专利代理机构 北京三聚阳光知识产权代理
有限公司 11250

代理人 张建纲

(51) Int. Cl.

A61L 2/18(2006. 01)

A61L 101/10(2006. 01)

(ESM) 同样的发明创造已同日申请发明专利

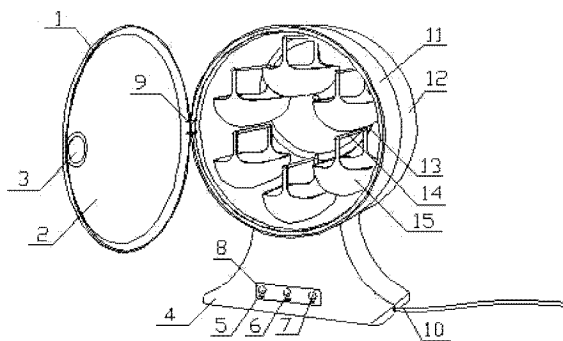
权利要求书1页 说明书3页 附图2页

(54) 实用新型名称

电子产品臭氧杀菌机

(57) 摘要

本实用新型涉及一种电子产品臭氧杀菌机，包括底座、控制面板、杀菌筒、挂篮、驱动组件、转盘及臭氧发生器，所述控制面板设置在底座上，所述杀菌筒固定在底座上方，所述转盘设置在杀菌筒内壁，所述驱动组件驱动转盘旋转，所述转盘周向均匀悬挂有若干挂篮，所述臭氧发生器设置在底座内，臭氧发生器通过臭氧管路与杀菌筒内腔连通。本实用新型的电子产品臭氧杀菌机结构简单、操作方便，采用摩天轮的旋转方式，可以对手机等电子产品进行杀菌，杀菌效果优异。



1. 一种电子产品臭氧杀菌机,其特征在于:包括底座、控制面板、杀菌筒、挂篮、驱动组件、转盘及臭氧发生器,所述控制面板设置在底座上,所述杀菌筒固定在底座上方,所述转盘设置在杀菌筒内壁,所述驱动组件驱动转盘旋转,所述转盘周向均匀悬挂有若干挂篮,所述臭氧发生器设置在底座内,臭氧发生器通过臭氧管路与杀菌筒内腔连通。

2. 如权利要求1所述的电子产品臭氧杀菌机,其特征在于:所述底座上开设有通风口。

3. 如权利要求1所述的电子产品臭氧杀菌机,其特征在于:所述杀菌筒包括前筒体、后筒体及内筒体,所述前筒体、后筒体套设在内筒体外,前筒体与后筒体可拆卸连接,所述前筒体上盖设有端盖,所述转盘设置在内筒体内壁。

4. 如权利要求3所述的电子产品臭氧杀菌机,其特征在于:所述驱动组件包括电机、电机支架、转轴及皮带,所述电机支架固定在底座内,所述电机固定在电机支架上,所述转轴一端与转盘固定连接,另一端贯穿内筒体,所述电机与伸出内筒体外的转轴通过皮带连接。

5. 如权利要求4所述的电子产品臭氧杀菌机,其特征在于:所述内筒体外壁设置有用以支撑转轴的三角支架。

6. 如权利要求1所述的电子产品臭氧杀菌机,其特征在于:所述转盘周向均匀固定有若干挂杆,挂杆与转盘相垂直,所述挂篮两端挂设在挂杆上。

7. 如权利要求1所述的电子产品臭氧杀菌机,其特征在于:所述控制面板上设置有电源开关、臭氧开关及运行开关。

电子产品臭氧杀菌机

技术领域

[0001] 本实用新型涉及一种杀菌机,尤其是一种电子产品臭氧杀菌机。

背景技术

[0002] 现在手机、掌上电脑等电子产品几乎已经普及到家家户户,然而却很少有人意识到这些电子产品上存在的细菌。由于我们每天都在使用这些电子产品,却从来不对这些电子产品进行清洗。研究发现,手机之类的电子产品上面存在着的细菌数量甚至超过马桶圈,而没有受到大众的关注。

实用新型内容

[0003] 本实用新型要解决的技术问题是:为了提供一种能够有效地对手机等电子产品进行杀菌的电子产品臭氧杀菌机。

[0004] 本实用新型解决其技术问题所采用的技术方案是:一种电子产品臭氧杀菌机,包括底座、控制面板、杀菌筒、挂篮、驱动组件、转盘及臭氧发生器,所述控制面板设置在底座上,所述杀菌筒固定在底座上方,所述转盘设置在杀菌筒内壁,所述驱动组件驱动转盘旋转,所述转盘周向均匀悬挂有若干挂篮,所述臭氧发生器设置在底座内,臭氧发生器通过臭氧管路与杀菌筒内腔连通。

[0005] 由于臭氧发生器需要空气进入,因此在底座上开设有通风口。通风口不仅可以通入空气,还可以起到一定的散热作用。

[0006] 为了便于拆装,所述杀菌筒包括前筒体、后筒体及内筒体,所述前筒体、后筒体套设在内筒体外,前筒体与后筒体可拆卸连接,所述前筒体上盖设有端盖,所述转盘设置在内筒体内壁。

[0007] 为了使杀菌筒内的各挂篮杀菌均匀,本实用新型设计了能够驱动转盘匀速旋转的驱动组件。所述驱动组件包括电机、电机支架、转轴及皮带,所述电机支架固定在底座内,所述电机固定在电机支架内,所述转轴一端与转盘固定连接,另一端贯穿内筒体,所述电机与伸出内筒体外的转轴通过皮带连接。

[0008] 为了支撑转轴,所述内筒体外壁设置有用于支撑转轴的三角支架,三角支架可以保证转轴转动的稳定性。

[0009] 所述转盘周向均匀固定有若干挂杆,挂杆与转盘相垂直,所述挂篮两端挂设在挂杆上,使得挂篮呈环形固定在转盘上,当转盘旋转时,挂篮一起旋转。

[0010] 所述控制面板上设置有电源开关、臭氧开关及运行开关。

[0011] 本实用新型的有益效果是:本实用新型的电子产品臭氧杀菌机结构简单、操作方便,采用摩天轮的旋转方式,可以对手机等电子产品进行杀菌,杀菌效果优异。

附图说明

[0012] 下面结合附图和实施例对本实用新型进一步说明。

[0013] 图 1 是本实用新型电子产品臭氧杀菌机的立体结构示意图；

[0014] 图 2 是本实用新型电子产品臭氧杀菌机的内部结构示意图；

[0015] 图 3 是本实用新型电子产品臭氧杀菌机的另一方向的立体结构示意图

[0016] 图中：1. 端盖, 2. 玻璃视窗, 3. 锁, 4. 底座, 5. 电源开关, 6. 臭氧开关, 7. 运行开关, 8. 开关面板, 9. 前盖铰链, 10. 电源线, 11. 前筒体, 12. 后筒体, 13. 转盘, 14. 挂杆, 15. 挂篮, 16. 臭氧发生器, 17. 转轴, 18. 三角支架, 19. 电机, 20. 电机支架, 21. 皮带, 22. 臭氧管路, 23. 通风口, 24. 内筒体。

具体实施方式

[0017] 现在结合附图对本实用新型作进一步详细的说明。这些附图均为简化的示意图, 仅以示意方式说明本实用新型的基本结构, 因此其仅显示与本实用新型有关的构成。

[0018] 如图 1-3 所示, 一种电子产品臭氧杀菌机, 包括底座 4、控制面板 8、杀菌筒、挂篮 15、驱动组件、转盘 13 及臭氧发生器 16, 所述控制面板 8 设置在底座 4 上, 所述杀菌筒固定在底座 4 上方, 所述转盘 13 设置在杀菌筒内壁, 所述驱动组件驱动转盘 13 旋转, 所述转盘 13 周向均匀悬挂有若干挂篮 15, 所述臭氧发生器 16 设置在底座 4 内, 臭氧发生器 16 通过臭氧管路 22 与杀菌筒内腔连通。

[0019] 所述杀菌筒包括前筒体 11 及后筒体 12 及内筒体 24, 前筒体 11 的直径和后筒体 12 的直径相同, 而内筒体 24 的直径小于前筒体 11 和后筒体 12 的直径, 前筒体 11 和后筒体 12 套设在内筒体 24 外, 前筒体 11 和后筒体 12 之间可通过卡扣、螺纹等方式连接。所述前筒体 11 上盖设有端盖 1, 端盖 1 与前筒体 11 之间通过前盖铰链 9 连接, 端盖 1 上设有玻璃视窗 2 及锁 3, 便于观察。

[0020] 事实上, 底座 4 与杀菌筒一体成型。前筒体 11 底部有半个底座, 后筒体 12 底部也设有半个底座, 两个半底座合并即形成一个完整的底座 4。

[0021] 如图 2 所示, 所述驱动组件包括电机 19、电机支架 20、转轴 17 及皮带 21, 所述电机支架 20 固定在底座 4 内, 所述电机 19 固定在电机支架 20 上, 所述转轴 17 一端与转盘 13 固定连接, 另一端贯穿内筒体 24, 所述电机 19 与伸出内筒体 24 外的转轴 17 通过皮带 21 连接。所述转盘 13 固定在转轴 17 上, 转盘 13 与内筒体 24 内壁贴合。

[0022] 为了支撑转轴 17, 所述内筒体 24 外壁设置有用于支撑转轴 17 的三角支架 18, 三角支架 18 的三条横条均布在内筒体 24 的端面上, 转轴 17 穿过三条横条的汇集点, 三角支架 18 可以保证转轴 17 转动的稳定性。

[0023] 所述转盘 13 周向均匀固定有八根挂杆 14, 挂杆 14 与转盘 13 相垂直, 八根挂杆 14 呈环形设置, 所述挂篮 15 两端挂设在挂杆 14 上, 使得挂篮 15 呈环形固定在转盘 13 上, 当转盘 13 旋转时, 挂篮 15 一起旋转。

[0024] 所述控制面板 8 上设置有电源开关 5、臭氧开关 6 及运行开关 7。

[0025] 如图 3 所示, 所述底座 4 上开设有通风口 23, 通风口 23 不仅可以通入空气, 还可以起到一定的散热作用。

[0026] 使用时, 电源线 10 接通电源, 将需要杀菌的电子产品放置在任意挂篮 15 内, 关闭端盖 1, 打开电源开关 5 及运行开关 7, 电机 19 通过皮带 21 带动转轴 17 转动, 从而使转盘 13 以及转盘 13 上的挂杆 14 和挂篮 15 开始以摩天轮的方式旋转, 此时, 打开臭氧开关 6 后,

臭氧发生器 16 将空气转化为臭氧,通过臭氧管路 22 送入密闭的杀菌筒内,通过转盘 13 不断地转动,从而使各挂篮 15 内杀菌均匀。可以对臭氧开关 6 设置定时旋钮,用于设定杀菌时间。

[0027] 与现有技术相比,本实用新型的电子产品臭氧杀菌机结构简单、操作方便,采用摩天轮的旋转方式,可以对手机等电子产品进行杀菌,杀菌效果优异。

[0028] 以上述依据本实用新型的理想实施例为启示,通过上述的说明内容,相关工作人员完全可以在不偏离本项实用新型技术思想的范围内,进行多样的变更以及修改。本项实用新型的技术性范围并不局限于说明书上的内容,必须要根据权利要求范围来确定其技术性范围。

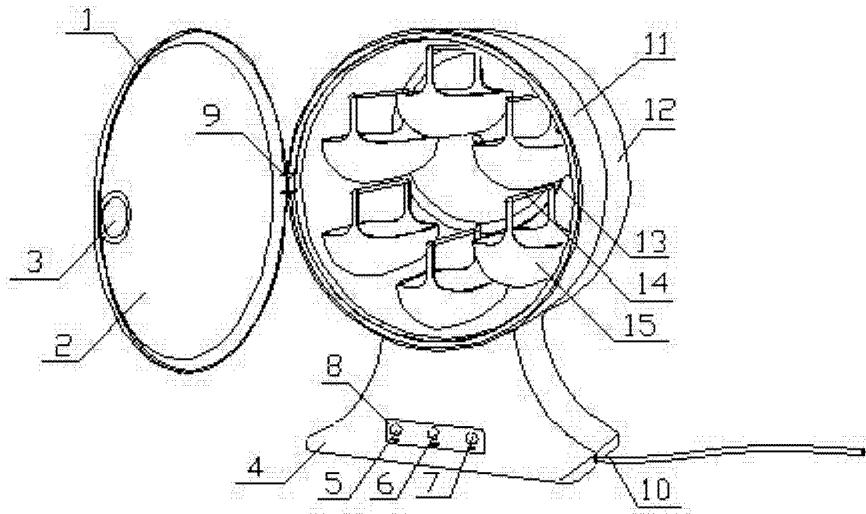


图 1

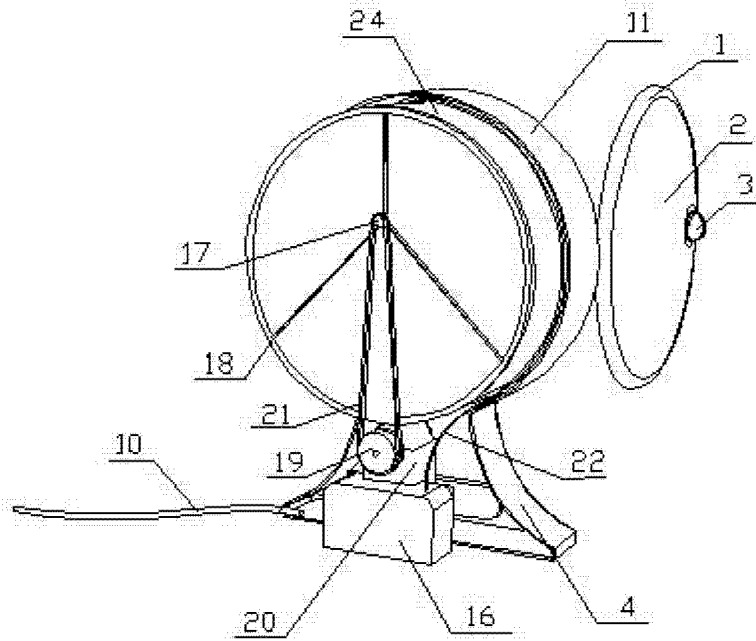


图 2

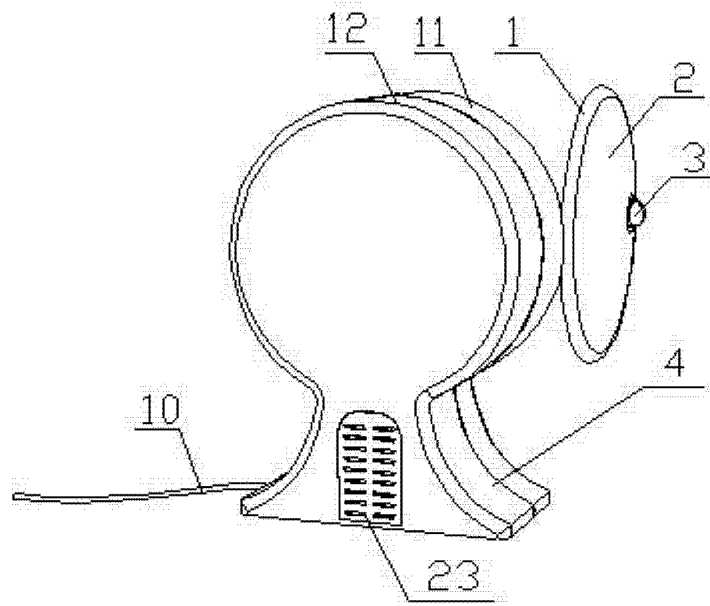


图 3