



MINISTERO DELLO SVILUPPO ECONOMICO  
DIREZIONE GENERALE PER LA TUTELA DELLA PROPRIETA' INDUSTRIALE  
UFFICIO ITALIANO BREVETTI E MARCHI

# UTBM

<b>DOMANDA NUMERO</b>	<b>101997900591925</b>
<b>Data Deposito</b>	<b>23/04/1997</b>
<b>Data Pubblicazione</b>	<b>23/10/1998</b>

<b>Sezione</b>	<b>Classe</b>	<b>Sottoclasse</b>	<b>Gruppo</b>	<b>Sottogruppo</b>
A	47	J		

Titolo

**DISPOSITIVO PER LA SBUCCIATURA DI FRUTTA**

RM 97 A 000 232

SIB 91324

DESCRIZIONE dell'invenzione industriale dal titolo:  
"DISPOSITIVO PER LA SBUCCIATURA DI FRUTTA"  
del cittadino italiano Antonello BACCO  
residente in QUARTU S.ELENA (CAGLIARI) - ITALIA

-!-!-!-

DESCRIZIONE

La presente invenzione ha come oggetto un dispositivo per la sbucciatura di frutta, atto in particolare alla sbucciatura di fichi d'india.

E' noto il fatto che il frutto del fico d'india presenta una buccia provvista di una molteplicità di piccole spine. Una tale caratteristica rende problematica sia l'operazione di afferramento del frutto sia le successive operazioni di intaglio e sbucciatura dello stesso. L'attuale stato della tecnica non prevede dispositivi atti a permetterne la sbucciatura.

La presente invenzione viene pertanto ad ovviare ad un tale inconveniente di tecnica precedente prevedendo un dispositivo per la sbucciatura di frutta, in particolare di fichi d'india, caratterizzato dal fatto di comprendere:

- una gabbia di accoglimento del frutto da sbucciare, comprendente due semigusci tra loro

S.I.B.  
ROMA

distanziabili a partire da una posizione di minima distanza;

- mezzi di arpionamento della buccia del frutto disposti sui due semigusci, mobili tra una posizione disinserita in cui non sono inseriti nella buccia del frutto ed una posizione inserita in cui sono inseriti nella buccia del frutto;

- mezzi di sostegno del frutto una volta accolto, disposti all'interno della gabbia, collegati alla stessa tramite primi mezzi a molla atti a regolare elasticamente la posizione del frutto; e

- mezzi di impugnatura del dispositivo collegati alla gabbia di accoglimento del frutto,

la disposizione complessiva essendo tale per cui la posizione di minima distanza tra i due semigusci permette, una volta accolto il frutto, l'inserimento dei mezzi di arpionamento nella buccia del frutto, al fine di consentire un intaglio della buccia del frutto e, tramite successivo distanziamento dei due semigusci, la separazione della buccia del frutto dalla polpa ed il successivo prelievo di quest'ultima.

La presente invenzione verrà qui di seguito descritta secondo una sua forma di realizzazione preferita, fornita a scopo esemplificativo e non

limitativo. Verrà fatto riferimento alle figure dei disegni allegati, in cui:

la figura 1 mostra una vista prospettica frontale del dispositivo secondo la presente invenzione con la gabbia in condizione aperta;

la figura 2 mostra una vista prospettica frontale del dispositivo con la gabbia in condizione chiusa;

la figura 3 mostra una vista in sezione trasversale del dispositivo con la gabbia in condizione chiusa;

la figura 4 mostra una vista in sezione trasversale del dispositivo, con il frutto inserito, con la gabbia in condizione chiusa; e

la figura 5 mostra una vista in sezione trasversale del dispositivo, con il frutto inserito, con la gabbia in condizione aperta.

Facendo innanzitutto riferimento alla figura 1, il dispositivo per la sbucciatura di frutta viene mostrato in una vista prospettica frontale, in cui è presente una gabbia di accoglimento del frutto da sbucciare, comprendente due semigusci 1,2 tra loro distanziabili, rappresentati in figura in posizione distanziata. Nella realizzazione preferita di figura, la gabbia è conformata a

cilindro, aperto in corrispondenza delle proprie basi. I semigusci 1,2 presentano una molteplicità di aperture 3, tali da permettere l'intaglio e la rimozione di parti indesiderate del frutto da sbucciare. Tale fatto si verifica in particolare ove si voglia procedere alla sbucciatura dei fichi d'india, in quanto questi ultimi si presentano, principalmente sul lato che ha subito il distacco dalla pianta, variamente danneggiati o bacati, con estensioni della parte danneggiata variabili da fico a fico. Le aperture 3 sono state pertanto praticate in posizioni differenziate, e si estendono parallelamente alle basi lungo l'intera superficie semicirferenziale di ciascun semiguscio, allo scopo pertanto di permettere all'utilizzatore di scegliere la regione più adatta in cui infilare il coltello e procedere con l'intaglio suddetto. Su ciascun semiguscio 1,2 sono poi presenti mezzi di arpionamento 4, mobili tra una posizione disinserita in cui non sono inseriti nella buccia del frutto ed una posizione inserita in cui sono inseriti nella buccia del frutto. Ciascuno di tali mezzi di arpionamento 4 è preferibilmente tale da prevedere una regione dentata 9, conformata sostanzialmente secondo la

rappresentazione di figura 1. E' poi presente un piattino di sostegno 5 del frutto una volta accolto, disposto all'interno della gabbia. Il piattino 5 è collegato alla superficie interna della gabbia tramite una molla 6, atta a regolare elasticamente la posizione del frutto all'interno della gabbia. La figura 1 mostra infine due manici 7 di impugnatura del dispositivo, collegati alla gabbia di accoglimento del frutto.

Facendo ora riferimento alla figura 2, il dispositivo secondo la presente invenzione viene mostrato con la gabbia di accoglimento in condizione chiusa. In tale condizione chiusa, i due semigusci 1,2 si trovano in una posizione di minima distanza l'uno dall'altro. Una tale posizione di minima distanza permette, una volta accolto il frutto, l'inserimento dei mezzi di arpionamento 4, rappresentati in posizione disinserita in figura, nella buccia del frutto.

La successiva figura 3 mostra una vista in sezione trasversale del dispositivo secondo la presente invenzione, in cui i due semigusci 1, 2 sono rappresentati in posizione di minima distanza. Tale posizione di minima distanza definisce una apertura longitudinale 15 che permette

l'inserimento delle regioni dentate 9 dei mezzi di arpionamento 4 nella buccia del frutto, non rappresentato in figura. I mezzi di arpionamento 4 sono tali da essere incernierati ai semigusci 1,2 tramite rispettive cerniere 10 e comprendono, nella realizzazione preferita di figura, una aletta 11, una regione intermedia 12 solidale con l'aletta 11 e creante un angolo con la stessa quando viste trasversalmente, nonché la regione dentata 9 solidale con l'aletta 11 e con la regione intermedia 12, creante un angolo con quest'ultima quando viste trasversalmente.

La conformazione del dispositivo per la sbucciatura di frutta secondo la presente invenzione è tale che i manici 7 vadano tra loro avvicinati o distanziati a seconda che si voglia rispettivamente tra loro distanziare o avvicinare i due semigusci 1,2. Il distanziamento o avvicinamento tra i due manici 7 può ad esempio avvenire come rappresentato in figura 3, tramite cioè una seconda molla 8 disposta tra gli stessi. La prima molla 6 è inoltre tale da poggiare su una base 16 alla quale sono incernierati, tramite cerniere 17, i semigusci 1 e 2. Ciascun manico 7 è collegato in maniera solidale al rispettivo

semiguscio 1,2. L'avvicinarsi o distanziarsi dei manici 7 l'uno dall'altro aziona pertanto il movimento girevole, rispettivamente di distanziamento o avvicinamento, dei semigusci 1 e 2 intorno alle cerniere 17.

Le successive figure 4 e 5 servono a chiarire in maggiore dettaglio il funzionamento del dispositivo secondo la presente invenzione.

Nella figura 4 è mostrato il frutto da sbucciare, comprendente una buccia 13 racchiudente una polpa 14. Le regioni dentate 9 dei mezzi di arpionamento 4 sono rappresentate in posizione inserita. La posizione inserita è stata ottenuta, una volta che il frutto è stato accolto all'interno della gabbia, tramite pressione sui mezzi di arpionamento 4 in corrispondenza della regione intermedia 12. Al fine di consentire un buon inserimento della regione dentata 9 nella buccia 13 è preferibile che l'angolo tra la regione intermedia 12 e la regione dentata 9 dei mezzi di arpionamento 4, quando viste trasversalmente, sia un angolo acuto.


Una volta accolto il frutto ed inseriti all'interno della buccia i mezzi di arpionamento, il frutto va intagliato nel senso longitudinale

lungo l'apertura 15, ad esempio tramite un coltello. Successivamente a ciò, i manici 7 vanno tra loro avvicinati, con corrispondente distanziamento dei semigusci 1 e 2 l'uno dall'altro. Viene pertanto a raggiungersi una condizione quale quella rappresentata in figura 5, in cui avviene separazione di buona parte della buccia 13 del frutto dalla polpa 14. La polpa 14 è pertanto pronta per il prelievo da parte dell'utilizzatore. Un tale prelievo potrà facilmente avvenire con la mano non impegnata in quel momento ad avvicinare i due manici 7 l'uno all'altro. Una volta raccolta la polpa del frutto, la pressione fino a quel momento esercitata sui manici 7 andrà rilasciata ed i mezzi di arpionamento 4 andranno estratti dalla buccia 13, tramite pressione sull'aletta 11. La buccia andrà eliminata ed il dispositivo sarà a quel punto pronto per una nuova operazione di prelievo del frutto, tramite distanziamento e successivo avvicinamento dei semigusci 1 e 2.

La presente invenzione è stata fin qui descritta secondo una sua forma di realizzazione illustrata a scopo esemplificativo e non limitativo. E' da intendersi che altre

realizzazioni siano possibili ove le stesse non si discostino dall'ambito delle rivendicazioni qui di seguito riportate. E' ad esempio pensabile di utilizzare il dispositivo secondo la presente invenzione con tipi di frutta differente dal fico d'india.

**Gilberto Tonon**  
(scr. Albo n. 83)



RM 97 A 000 232

RIVENDICAZIONI

1. Dispositivo per la sbucciatura di frutta, in particolare di fichi d'india, caratterizzato dal fatto di comprendere:

- una gabbia di accoglimento del frutto da sbucciare, comprendente due semigusci (1,2) tra loro distanziabili a partire da una posizione di minima distanza;

- mezzi di arpionamento (4; 9,10,11,12) della buccia (13) del frutto disposti sui due semigusci (1,2), mobili tra una posizione disinserita in cui non sono inseriti nella buccia (13) del frutto ed una posizione inserita in cui sono inseriti nella buccia (13) del frutto;

- mezzi di sostegno (5) del frutto una volta accolto, disposti all'interno della gabbia, collegati alla stessa tramite primi mezzi a molla (6) atti a regolare elasticamente la posizione del frutto; e

- mezzi di impugnatura (7) del dispositivo collegati alla gabbia di accoglimento del frutto, la disposizione complessiva essendo tale per cui la posizione di minima distanza tra i due semigusci (1,2) permette, una volta accolto il frutto, l'inserimento dei mezzi di arpionamento (4;

9,10,11,12) nella buccia (13) del frutto, al fine di consentire un intaglio della buccia del frutto e, tramite successivo distanziamento dei due semigusci (1,2), la separazione della buccia (13) del frutto dalla polpa (14) ed il successivo prelievo di quest'ultima.

2. Dispositivo per la sbucciatura di frutta secondo la rivendicazione 1, caratterizzato dal fatto che detti semigusci (1,2) presentano una molteplicità di aperture (3) tali da permettere l'intaglio e la rimozione di parti indesiderate del frutto da sbucciare.

3. Dispositivo per la sbucciatura di frutta secondo la rivendicazione 1 o la rivendicazione 2, caratterizzato dal fatto che i mezzi di impugnatura (7) sono due manici rispettivamente collegati ai due semigusci (1,2), atti ad essere tra loro avvicinati o distanziati a seconda che si voglia rispettivamente tra loro distanziare o avvicinare i due semigusci (1,2).

4. Dispositivo per la sbucciatura di frutta secondo la rivendicazione 3, caratterizzato dal fatto che il distanziamento o l'avvicinamento tra detti due manici avviene tramite secondi mezzi a molla (8) disposti tra gli stessi.

5. Dispositivo per la sbucciatura di frutta secondo una qualsiasi delle rivendicazioni precedenti, caratterizzato dal fatto che detti mezzi di arpionamento (4; 9,10,11,12) sono incernierati ai semigusci (1,2) e comprendono:

- una aletta (11);
- una regione intermedia (12) solidale con l'aletta (11) e creante un angolo con la stessa quando viste trasversalmente;
- una regione dentata (9) atta all'inserimento nella buccia del frutto, solidale con l'aletta (11) e con la regione intermedia (12) e creante un angolo con quest'ultima quando viste trasversalmente.

6. Dispositivo per la sbucciatura di frutta secondo la rivendicazione 5, caratterizzato dal fatto che l'angolo tra la regione intermedia (12) e la regione dentata (9), quando viste trasversalmente, è un angolo acuto.

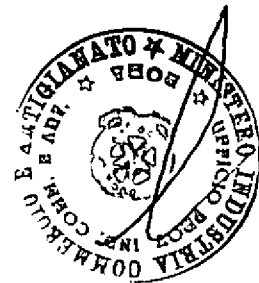
7. Dispositivo per la sbucciatura di frutta secondo una qualsiasi delle rivendicazioni precedenti, caratterizzato dal fatto che la gabbia è conformata a cilindro, aperto in corrispondenza delle proprie basi.

8. Dispositivo per la sbucciatura di frutta

sostanzialmente come descritto in precedenza con riferimento ai disegni annessi.

p.p. Antonello BACCO

**Giulio Tonon**  
(scr. Albo n. 83)



RM 97 A 000 232

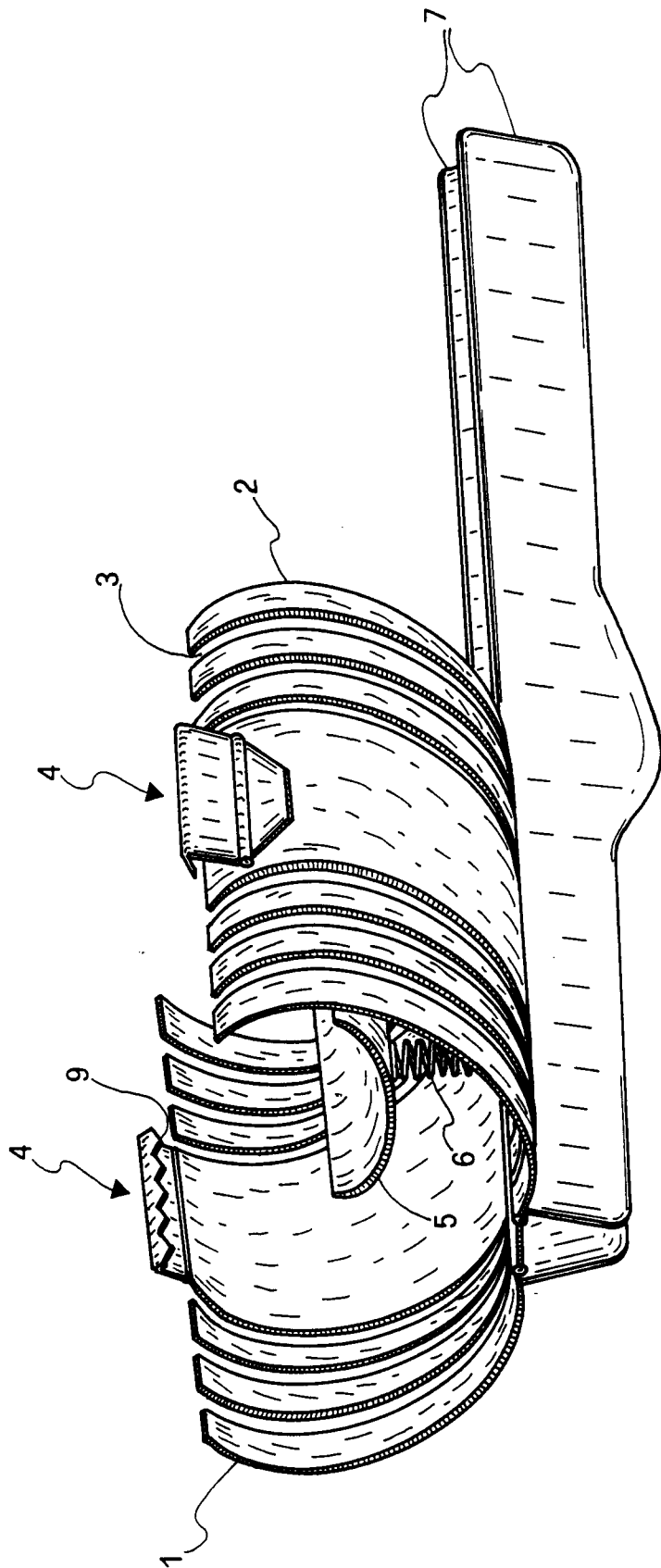
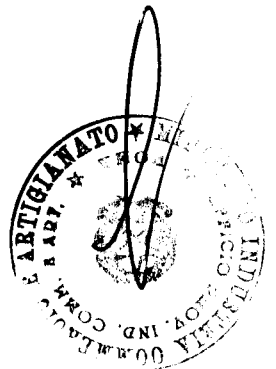


FIG 1



p.p. Antonello BACCO

Gilberto Tonon  
(locr. Albo n. 83)

RM 97 A 000232

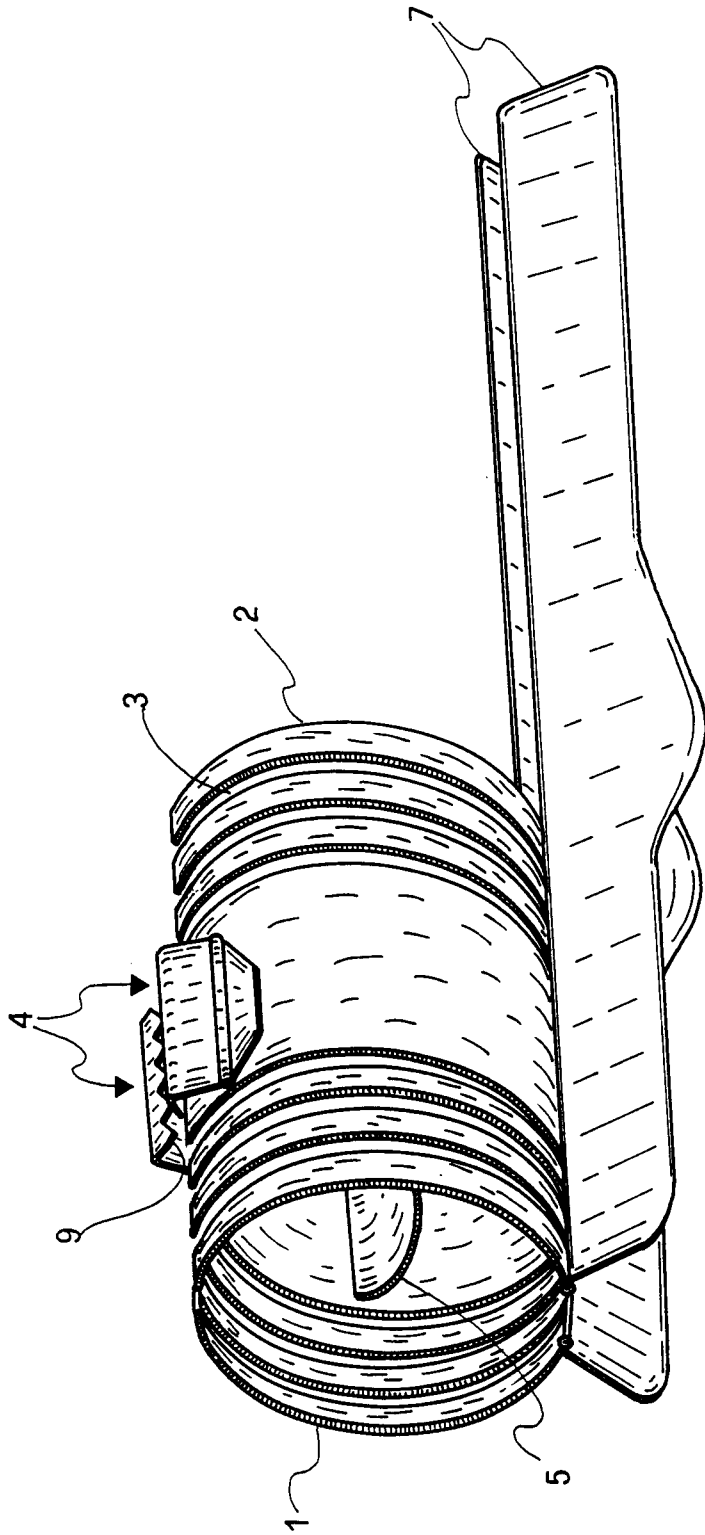


FIG 2



p.p. Antonello BACCO

Giulio Tonon  
(iscr. Albo n. 83)

RM 97 A 000 232

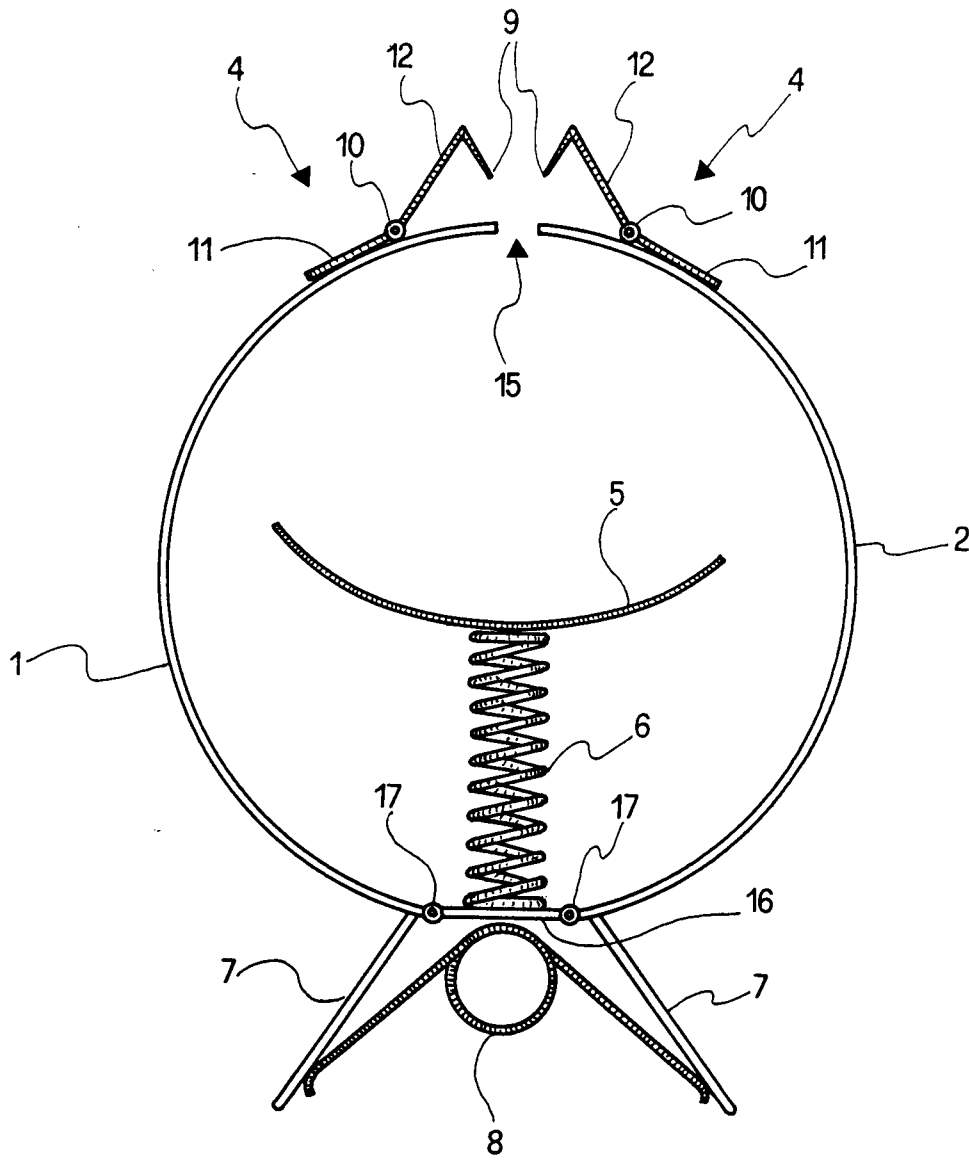
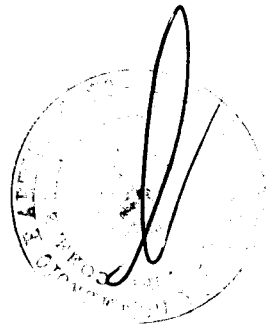


FIG 3



p.p. Antonello BACCO

© 1997  
BACCO  
*Antonello*

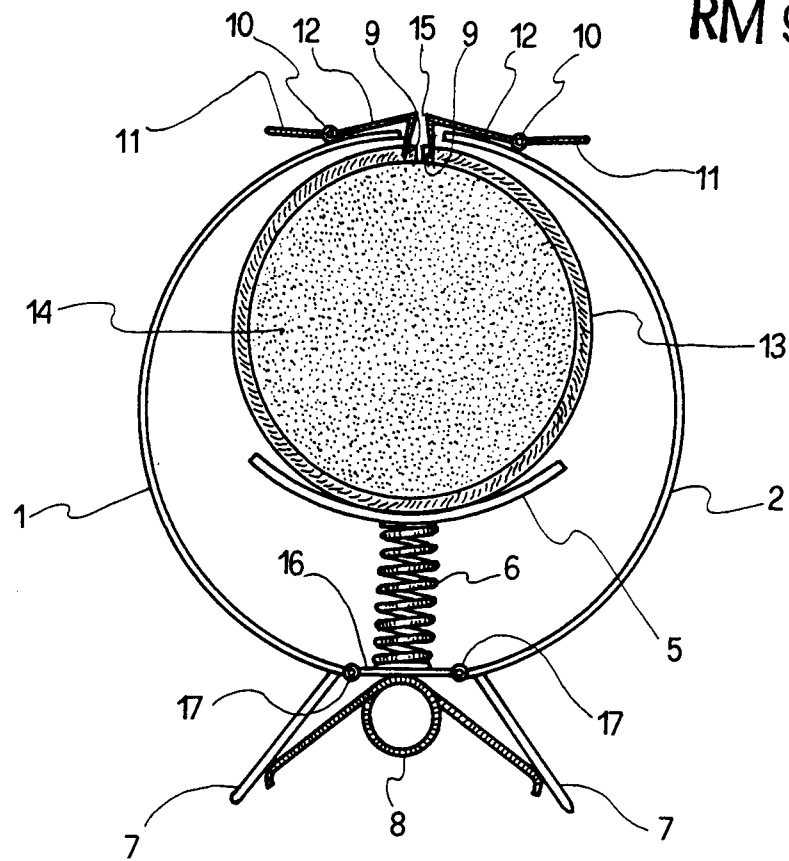


FIG 4

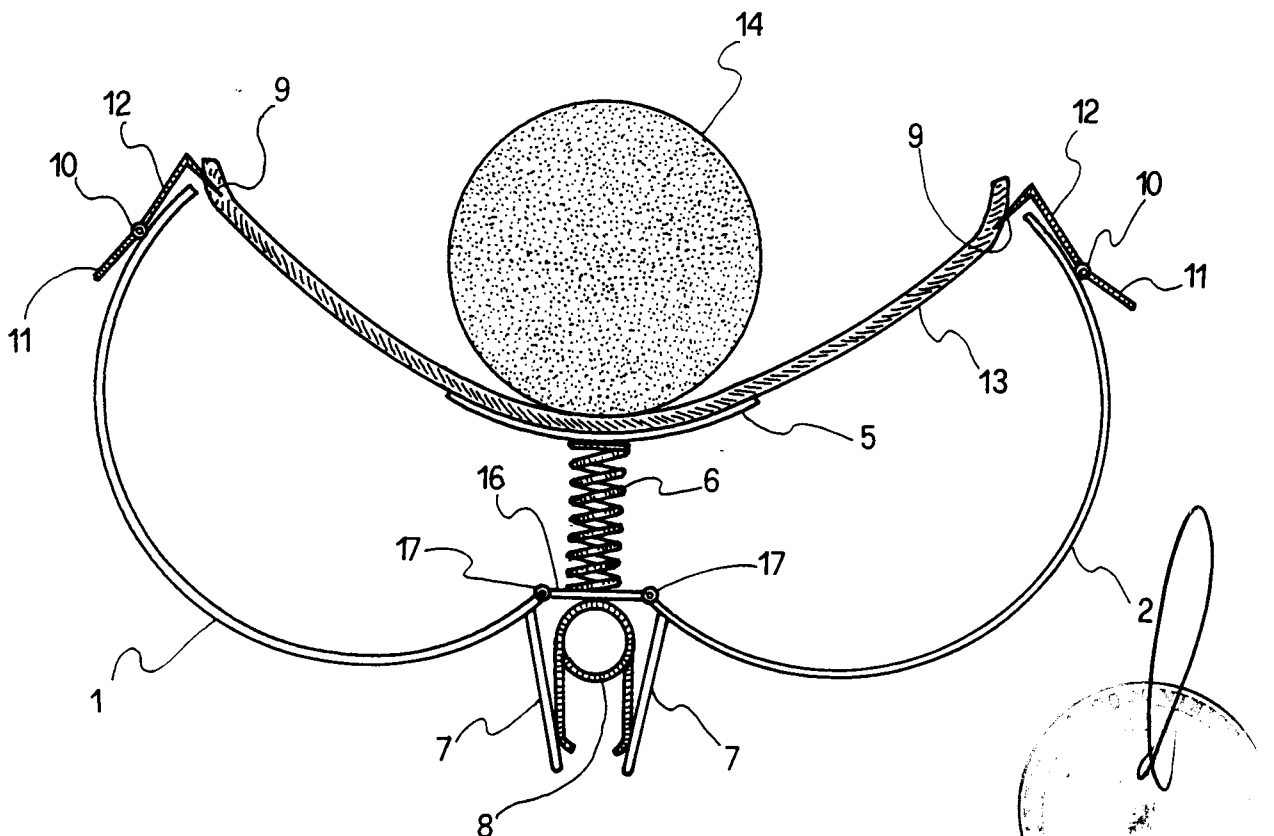


FIG 5