



(12) 实用新型专利

(10) 授权公告号 CN 204768403 U

(45) 授权公告日 2015. 11. 18

(21) 申请号 201520411152. 0

(22) 申请日 2015. 06. 15

(73) 专利权人 李世杰

地址 350000 福建省福州市长乐市首占镇黄李村大坞 3 号

(72) 发明人 李世杰

(51) Int. Cl.

B01F 7/18(2006. 01)

B01F 15/02(2006. 01)

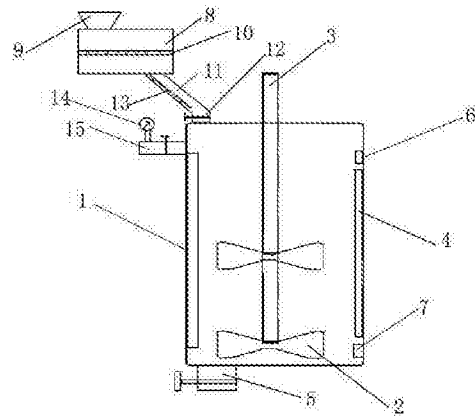
权利要求书1页 说明书2页 附图1页

(54) 实用新型名称

一种进料均匀搅拌机

(57) 摘要

本实用新型公开了一种进料均匀搅拌机,包括搅拌桶、外搅拌叶、搅拌轴、保温层、出料口、高位检测器、低位检测器、储料箱、投料口、进料管和进水口,所述的搅拌桶内设有搅拌轴,搅拌轴底端设有多组外搅拌叶,搅拌桶内壁设有保温层,搅拌桶顶端设有进料口,进料口通过进料管与储料箱连通,储料箱上设有投料口,储料箱内设有滤网,进料管内设有抖料板,搅拌桶上部一侧设有进水口。本实用新型保证搅拌桶内原料的份量,提高工作效率,保温层保证在冬天时原料和水不易冻结,滤网筛选大小合适的原料,进料管内设的抖料板使原料均匀、平缓的进入搅拌桶,方便控制进水量与原料的配比,使搅拌更容易,提高工作效率,具有很高的市场价值,利于推广。



1. 一种进料均匀搅拌机,包括搅拌桶、外搅拌叶、搅拌轴、保温层、出料口、高位检测器、低位检测器、储料箱、投料口、进料管和进水口,其特征在于,所述的搅拌桶内设有搅拌轴,搅拌轴底端设有多个外搅拌叶,搅拌桶内壁设有保温层,搅拌桶内上部设有高位检测器,搅拌桶内下部部设有低位检测器,搅拌桶顶端设有进料口,进料口通过进料管与储料箱连通,储料箱上设有投料口,储料箱内设有滤网,进料管内设有抖料板,搅拌桶上部一侧设有进水口,进水口上安装流量计,进水口上设有控制阀,搅拌桶底端设有出料口。

2. 根据权利要求 1 所述的一种进料均匀搅拌机,其特征在于,所述的出料口上设有控制阀。

3. 根据权利要求 1 所述的一种进料均匀搅拌机,其特征在于,所述的进料口上设有控制阀。

一种进料均匀搅拌机

技术领域

[0001] 本实用新型涉及一种搅拌机,具体是一种进料均匀搅拌机。

背景技术

[0002] 目前随着生产水平的不断提高,人们利用越来越多的工具来解放生产力,搅拌机使其中一种。搅拌机,是一种带有叶片的轴在圆筒或槽中旋转,将多种原料进行搅拌混合,使之成为一种混合物或适宜稠度的机器。搅拌机分为好多种,有强制式搅拌机、单卧轴搅拌机、双卧轴搅拌机等等,但目前市场上的搅拌机仍存在一些缺陷,进料不均匀,原料与水的配比不能准确掌握,很难充分搅拌,工作效率不高。

实用新型内容

[0003] 本实用新型的目的在于提供一种进料均匀搅拌机,以解决上述背景技术中提出的问题。

[0004] 为实现上述目的,本实用新型提供如下技术方案:

[0005] 一种进料均匀搅拌机,包括搅拌桶、外搅拌叶、搅拌轴、保温层、出料口、高位检测器、低位检测器、储料箱、投料口、进料管和进水口,所述的搅拌桶内设有搅拌轴,搅拌轴底端设有外搅拌叶,搅拌桶内壁设有保温层,搅拌桶内上部设有高位检测器,搅拌桶内下部设有低位检测器,搅拌桶顶端设有进料口,进料口通过进料管与储料箱连通,储料箱上设有投料口,储料箱内设有滤网,进料管内设有抖料板,搅拌桶上部一侧设有进水口,进水口上安装流量计,进水口上设有控制阀,搅拌桶底端设有出料口。

[0006] 作为本实用新型进一步的方案:所述的出料口上设有控制阀。

[0007] 作为本实用新型再进一步的方案:所述的进料口上设有控制阀。

[0008] 与现有技术相比,本实用新型的有益效果是:本实用新型搅拌桶内的高位检测器、低位检测器保证搅拌桶内原料的份量,防止搅拌桶内原料过多或过少,提高工作效率,搅拌桶内壁的保温层,保证在冬天时原料和水不易冻结,影响搅拌工作,储料箱内的滤网筛选大小合适的原料,进料管内设的抖料板在电机的带动下回来往复抖动,使原料均匀、平缓的进入搅拌桶,使搅拌更容易,提高工作效率,进水口上的流量计方便控制进水量与原料的配比,搅拌工作高效,搅拌充分均匀,具有很高的市场价值,利于推广。

附图说明

[0009] 图1为一种进料均匀搅拌机的结构示意图。

[0010] 图中:1、搅拌桶,2、外搅拌叶,3、搅拌轴,4、保温层,5、出料口,6、高位检测器,7、低位检测器,8、储料箱,9、投料口,10、滤网,11、进料管,12、进料口,13、抖料板,14、流量计,15、进水口。

具体实施方式

[0011] 下面结合具体实施方式对本专利的技术方案作进一步详细地说明。

[0012] 请参阅图 1, 一种进料均匀搅拌机, 包括搅拌桶 1、外搅拌叶 2、搅拌轴 3、保温层 4、出料口 5、高位检测器 6、低位检测器 7、储料箱 8、投料口 9、进料管 11 和进水口 15, 所述的搅拌桶 1 内设有搅拌轴 3, 搅拌轴 3 底端设有外搅拌叶 2, 搅拌桶 1 内壁设有保温层 4, 保证在冬天时原料和水不易冻结, 影响搅拌工作, 搅拌桶 1 内上部设有高位检测器 6, 搅拌桶 1 内下部部设有低位检测器 7, 高位检测器 6、低位检测器 7 保证搅拌桶 1 内原料的份量, 防止搅拌桶 1 内原料过多或过少, 提高工作效率, 搅拌桶 1 顶端设有进料口 12, 进料口 12 上设有控制阀, 进料口 12 通过进料管 11 与储料箱 8 连通, 储料箱 8 上设有投料口 9, 储料箱 8 内设有滤网 10, 滤网 10 筛选大小合适的原料, 使搅拌更加方便, 进料管 11 内设有抖料板 13, 工作时抖料板 13 在电机的带动下来回往复抖动, 使原料均匀、平缓的进入搅拌桶 1, 使搅拌更容易, 提高工作效率, 搅拌桶 1 上部一侧设有进水口 15, 进水口 15 上安装流量计 14, 方便控制进水量与原料的配比, 进水口 15 上设有控制阀, 搅拌桶 1 底端设有出料口 5, 出料口 5 上设有控制阀。

[0013] 本实用新型的工作原理是: 本实用新型工作时, 搅拌桶内的高位检测器、低位检测器保证搅拌桶内原料的份量, 防止搅拌桶内原料过多或过少, 提高工作效率, 提高工作效率, 搅拌桶内壁的保温层, 保证在冬天时原料和水不易冻结, 影响搅拌工作, 储料箱内的滤网筛选大小合适的原料, 进料管内设的抖料板在电机的带动下来回往复抖动, 使原料均匀、平缓的进入搅拌桶, 使搅拌更容易, 提高工作效率, 进水口上的流量计方便控制进水量与原料的配比, 搅拌工作高效, 搅拌充分均匀。

[0014] 上面对本专利的较佳实施方式作了详细说明, 但是本专利并不限于上述实施方式, 在本领域的普通技术人员所具备的知识范围内, 还可以在不脱离本专利宗旨的前提下做出各种变化。

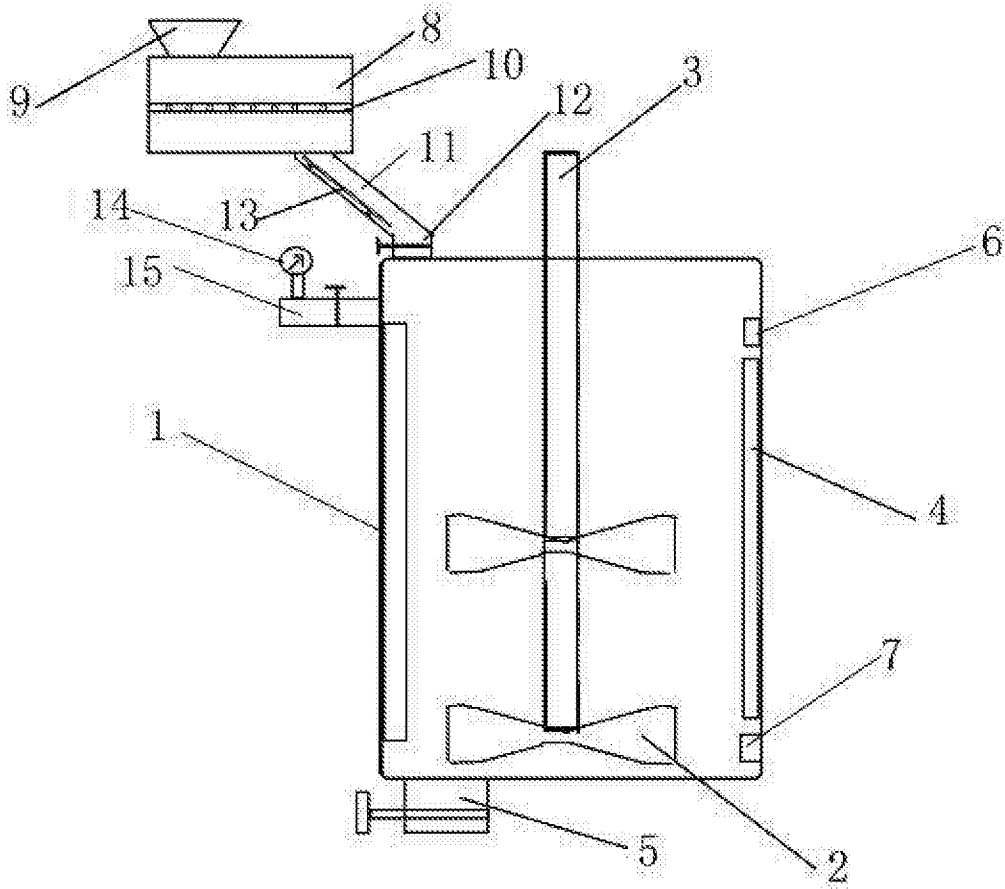


图 1