



(12) 实用新型专利

(10) 授权公告号 CN 202535121 U

(45) 授权公告日 2012. 11. 14

(21) 申请号 201220210683. X

(22) 申请日 2012. 05. 11

(73) 专利权人 浙江师范大学

地址 321004 浙江省金华市迎宾大道 688 号  
(浙江师范大学)

(72) 发明人 芦天一 金才富

(74) 专利代理机构 北京科亿知识产权代理事务  
所(普通合伙) 11350

代理人 汤东风

(51) Int. Cl.

H02J 7/00(2006. 01)

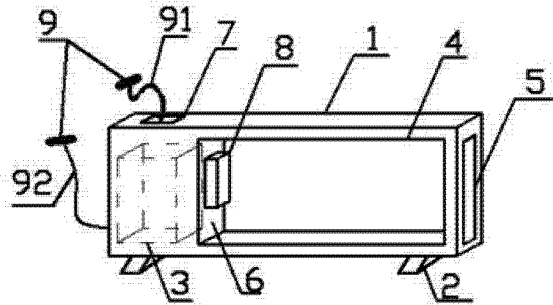
权利要求书 1 页 说明书 2 页 附图 1 页

(54) 实用新型名称

一种手机充电座

(57) 摘要

本实用新型公开了一种手机充电座,包括壳体,及设置在壳体下方的支撑脚,及设置在壳体内部的充电装置;所述壳体为中空型,一表面设有方槽,壳体右侧开设有放置孔,壳体三分之一处设置有隔板,壳体分有放机槽和电源槽,所述充电装置包括变压器、充电头和电源线。本实用新型结构简单,设计巧妙,通过把手机放进放机槽内不仅能够为手机充电,而且把手机变成闹钟的形式,看时间方便简单,外观时尚。



1. 一种手机充电座,其特征在于:包括壳体,及设置在壳体下方的支撑脚,及设置在壳体内的充电装置;所述壳体为中空型,一表面设有方槽,壳体右侧开设有放置孔,壳体三分之一处设置有隔板,壳体分有放机槽和电源槽,所述充电装置包括变压器、充电头和电源线。

2. 根据权利要求1所述的手机充电座,其特征在于:所述变压器设置在电源槽内,所述充电头贯穿隔板与变压器相连接,所述电源线分有USB电源线和插头电源线,在壳体表面设有与变压器相连接、且用于插USB电源线的USB插槽。

3. 根据权利要求1所述的手机充电座,其特征在于:所述支撑脚与壳体之间设置有粘接剂。

## 一种手机充电座

### 技术领域

[0001] 本实用新型涉及一种手机充电座。

### 背景技术

[0002] 目前所使用的手机充电座种类繁多,但其功能都很单一,只有为手机充电的功能。

### 发明内容

[0003] 本实用新型所要解决的技术问题是提供一种能为手机充电,也能使手机成为闹钟形式存在的手机充电座。

[0004] 本实用新型是通过以下技术方案来实现的:一种手机充电座,包括壳体,及设置在壳体下方的支撑脚,及设置在壳体内的充电装置;所述壳体为中空型,一表面设有方槽,壳体右侧开设有放置孔,壳体三分之一处设置有隔板,壳体分有放机槽和电源槽,所述充电装置包括变压器、充电头和电源线。

[0005] 进一步地,所述变压器设置在电源槽内,所述充电头贯穿隔板与变压器相连接,所述电源线分有 USB 电源线和插头电源线,在壳体表面设有与变压器相连接、且用于插 USB 电源线的 USB 插槽。

[0006] 进一步地,所述支撑脚与壳体之间设置有粘接剂。

[0007] 本实用新型的的手机充电座的有益效果是:通过把手机放入在放机槽内,手机底部的充电孔与充电头相连接,设置的 USB 电源线和插头电源线能够使手机在 USB 插孔内和插座内充电,非常的方便,在放置进放机槽内时,手机与壳体整体形成一个闹钟的形状,手机的显示屏设置成时钟的形式,形成一个真正的闹钟,其外观时尚,不仅能为手机充电,也能使手机成为闹钟使用。

### 附图说明

[0008] 为了易于说明,本实用新型由下述的具体实施例及附图作以详细描述。

[0009] 图 1 为本实用新型的手机充电座的整体结构示意图。

### 具体实施方式

[0010] 如图 1 所示,本实用新型的一种手机充电座,包括壳体 1,及设置在壳体 1 下方的支撑脚 2,及设置在壳体 1 内的充电装置;所述壳体 1 为中空型,一表面设有方槽 4,壳体 1 右侧开设有放置孔 5,壳体 1 三分之一处设置有隔板 6,壳体 1 分有放机槽和电源槽,所述充电装置包括变压器 3、充电头 8 和电源线 9。

[0011] 其中,所述变压器 3 设置在电源槽内,所述充电头 8 贯穿隔板 6 与变压器 3 相连接,所述电源线 9 分有 USB 电源线 91 和插头电源线 92,在壳体 1 表面设有与变压器 3 相连接、且用于插 USB 电源线 91 的 USB 插槽 7,所述支撑脚 2 与壳体 1 之间设置有粘接剂。在实际生产中,可以任意改变壳体的大小以及充电头的形状,以适应不同型号的手机。

[0012] 本实用新型的的手机充电座的有益效果是：通过把手机放入在放机槽内，手机底部的充电孔与充电头相连接，设置的 USB 电源线和插头电源线能够使手机在 USB 插孔内和插座内充电，非常的方便，在放置进放机槽内时，手机与壳体整体形成一个闹钟的形状，手机的显示屏设置成时钟的形式，形成一个真正的闹钟，其外观时尚，不仅能为手机充电，也能使手机成为闹钟使用。

[0013] 以上所述，仅为本实用新型的具体实施方式，但本实用新型的保护范围并不局限于此，任何不经过创造性劳动想到的变化或替换，都应涵盖在本实用新型的保护范围之内。因此，本实用新型的保护范围应该以权利要求书所限定的保护范围为准。

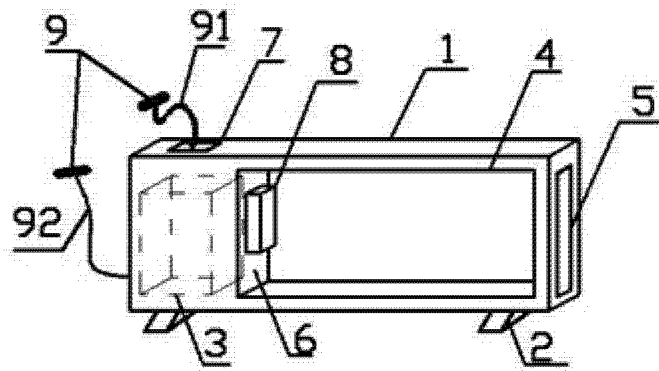


图 1