



(19) Országkód

**HU**



**MAGYAR  
KÖZTÁRSASÁG**

**MAGYAR  
SZABADALMI  
HIVATAL**

# SZABADALMI LEÍRÁS

(11) Lajstromszám:

**215 670 B**

(21) A bejelentés ügyszáma: P 95 02871

(22) A bejelentés napja: 1995. 09. 29.

(30) Elsőbbségi adatok:

P 44 34 817.7-15 1994. 09. 29. DE

(51) Int. Cl.<sup>6</sup>

**A 63 F 5/04**

(40) A közzététel napja: 1996. 04. 29.

(45) A megadás meghirdetésének a dátuma a Szabadalmi  
Közlönyben: 1999. 03. 01.

(72) (73) Feltaláló és szabadalmas:  
Klaus, Willi, Dortmund (DE)

(74) Képvisező:  
DANUBIA Szabadalmi és Védjegy Iroda Kft., Budapest

(54)

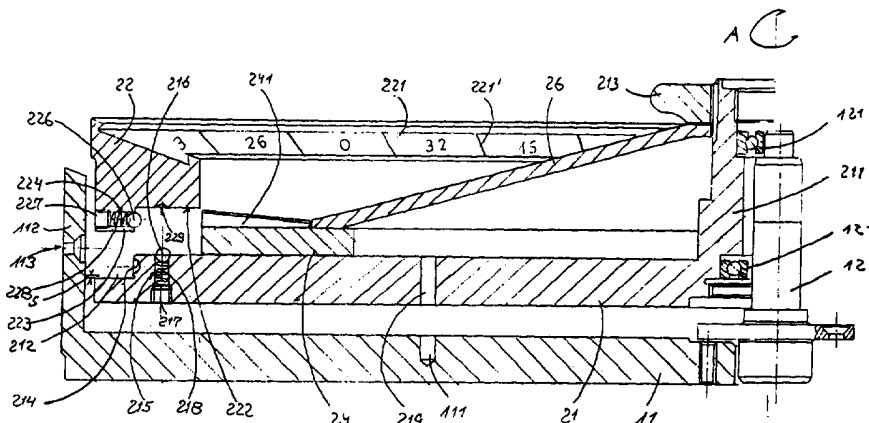
## Rulett

### KIVONAT

A találmány tárgya rulett egy függőleges tengellyel rendelkező aljzattal (11), egy, a függőleges tengelyen (12) forgathatóan csapágyazott tányérral, amely fenékrészből (21) és gyűrűből (22) áll, amely gyűrű (22) a külső kerülete felől befelé lejtősen kialakított számsávval (221) van ellátva, amelynek belső kerületéhez egy karkör (24) van csatlakozóan elrendezve, amelyen sugárirányban elhelyezett bordák révén szélességükkel a számsáv (221) számmezőinek szélességéhez illeszkedő

rekeszek (241) vannak a rulettgolyó részére kialakítva, és amely rekeszek (241) a tengely irányában a tányérra felhelyezett fedőrészsel (26) vannak határolva.

A találmány jellemzője az, hogy a számsáv (221) egy önálló, a tányér fenékrésze (21) felhelyezett, a tányér fenékrészehez képest kerületi irányban külső behatással az önzáródás ellenében elfordítható gyűrű (22) alkotórésze.



A leírás terjedelme 6 oldal (ezen belül 1 lap ábra)

**HU 215 670 B**

A találmány tárgya rulett, egy függőleges tengellyel rendelkező aljzattal, egy, a függőleges tengelyen forgathatóan csapágyazott tányérral, amely fenékrészből és gyűrűből áll, amely gyűrű egy, a külső kerülete felől befelé lejtősen kialakított számsávval van ellátva, amelynek belső kerületéhez egy karima van csatlakozóan elrendezve, amelyen sugárirányban elhelyezett bordák révén szélességükkel a számsáv számmezőinek szélességéhez illeszkedő rekeszek vannak a rulettgolyó részére kialakítva, és amely rekeszek a tengely irányában a tányérra felhelyezett fedőrészrel vannak határolva.

Egy ilyen rulettet megismerhetünk az AT 396 069B iratból. Ennél a szerencsejátéknál a rendszerint 37 számmezővel kialakított, rekeszekhez elrendezett számsáv számmezőjének száma és/vagy színe jelzi a nyerési helyzetet, ahol is a forgásba hozott rulett-tányérral ellentétesen futó, a körforgásba behelyezett rulettgolyó végül is beleesik egy rekeszbe. Tartósan állandó játékfeltételek esetében, elegendő játékidő alatt valamennyi helynek azonos, nyeréshez juttató esélye van. Ennélfogva, ha hosszabb időtartam alatt egy számmező nem került nyerő helyzetbe, ezt a számmezőt illetően növekvő módon nagyobb valószínűsége annak, hogy a következőkben ez a mező megjátszásra kerüljön. Ezt profi játékosok kihasználják, aminek során egy játékasztalt hosszabb, lehetséges módon akár napokra és hetekre kiterjedő időszakon át is figyelnek, és feljegyzik, melyik számmező vagy számmezők nem lettek egyáltalán vagy csak korlátozott mértékben megjátszva. Ezek a profi játékosok végül a letöltött játékidő alatt elhanyagolt számmezőknek lehetőleg ismételt megjátszása révén is csekélyebb rizikót vállalnak magukra.

A DE-GM 1 998 918 bizonylataiból megismerhetünk egy rulettszerű játékeszközt, amelynek a rulett tányérjához képest mozgó tárcsájához egy cserélhető gyűrűrész van hozzárendelve, amely magában foglalja a számsávot és a rekeszeket, ami által megnyílik a lehetőség, hogy különféle osztásokkal kialakított mozgó tárcsákat helyezzenek be. Ennél a megoldásnál nem lehetséges a rekeszek elrendezésének változtatása a számsáv számmezőihez viszonyítva.

A feltaláló a fent ismertetett valószínűségi megfontolásokból és az ismert megoldásokból kiindulva azt a feladatot tűzte célul, hogy korlátozza a nyerési esélyek megbecsülésének lehetőségét.

A feladat találmány szerinti megoldása egy rulett, egy függőleges tengellyel rendelkező aljzattal, egy, a függőleges tengelyen forgathatóan csapágyazott tányérral, amely fenékrészből és gyűrűből áll, amely gyűrű egy, a külső kerülete felől befelé lejtősen kialakított számsávval van ellátva, amelynek belső kerületéhez egy karima van csatlakozóan elrendezve, amelyen sugárirányban elhelyezett bordák révén szélességükkel a számsáv számmezőinek szélességéhez illeszkedő rekeszek vannak a rulettgolyó részére kialakítva, és amely rekeszek a tengely irányában előnyösen tányérra felhelyezett fedőrészrel vannak határolva. A találmány jellemzője az, hogy a számsáv egy önálló, a tányér fenékrésze felhelyezett, a tányér fenékrészehez képest ke-

rületi irányban, külső behatással az önzáródás ellenében elfordítható gyűrű alkotórésze.

A találmány szerinti rulett tányérjának fenékrésze a kerületén egy beszögelléssel van kialakítva, és a számsávot hordozó gyűrű az alsó részén a tányér fenékrészen kiképzett beszögellésbe illeszkedő vállal van kiképezve, a beszögellés palástján pedig egy körbefutó horony van, továbbá a számsávot hordozó gyűrű vállában a gyűrű kerületén elosztott, sugárirányú furatok vannak, amelyekbe külön-külön egy, a körbefutó horonyba illeszkedő golyó van behelyezve, amelyre egy nyomást kifejtő rugó támaszkodik, a furatot pedig a golyóval ellentétes oldalán egy, a rugóra nyomóerőt kifejtő dugó zárja le.

A találmány szerinti kiviteli alak esetében az alkalmazott rugó spirálrugóként van kialakítva, és a sugárirányú furatot lezáró dugó a sugárirányú furat csavarmenetebe becsavarható hernyócsavarként van kiképezve.

A találmány szerinti megoldásnál a tányér fenékrészen és a számsávval kialakított gyűrűn szabályos távolságokban, egymásnak megfelelő, a számmezőknek a rekeszekhez viszonyított orientációját meghatározó reteszelőelemek vannak elrendezve, ahol a számsávval rendelkező gyűrűben a kiképzett reteszelőelemek a számmezők oldalsó osztásainak vonalában, továbbá a tányér fenékrészehez hozzárendelt reteszelőelemek a rekeszek oldalsó osztásainak vonalában vannak elrendezve.

A találmány szerinti rulett esetében a reteszelőelemek egymástól egy számmező szélességének megfelelő távolságban vannak elrendezve vagy egymástól több számmező szélességének megfelelő távolságban vannak elrendezve.

Egy előnyös kiviteli alaknál a számsávval kialakított gyűrű alsó részén reteszelőelemekként bemélyedések vannak kiképezve, a tányér fenékrészeben pedig ezekre a bemélyedésekre orientált furatok vannak kialakítva, amelyekben külön-külön egy, a számsávval kialakított gyűrű alsó részén kiképzett bemélyedésekbe illeszkedő golyó van behelyezve, amelyhez egy nyomást kifejtő rugó támaszkodik, a furatot pedig a golyóval ellentétes oldalán egy, a rugóra nyomóerőt kifejtő dugó zárja le. Az alkalmazott rugó spirálrugóként van kialakítva, és a furatot lezáró dugó egy, a furat csavarmenetebe becsavarható hernyócsavarként van kiképezve.

A találmány szerinti rulett tányérjának fenékrészen szabályos elosztásban a számsávval kialakított gyűrűn kialakított furatoknál kevesebb reteszelőelem van elrendezve. A számsávval kialakított gyűrű és a tányér fenékrésze között korlátozott hézagot megengedő alátámasztás van, ahol a gyűrű rugósan ágyazott, a számsávval rendelkező gyűrűbe korlátozottan benyúló golyókkal van – a tányér fenékrésze beszögellésének palástfelületén kiképzett horony beállítása mellett – alátámasztva. Az említett hézag 1–3 mm nagyságrendű, előnyösen 1,5 mm.

Előnyös, ha a tányér részére egy, a tányér fenékrészen az aljzattal kölcsönhatásban lévő forgáskorlátozó van elhelyezve, és ha forgáskorlátozóként egy, a fenékrészen átnyúló, az aljzatba beeresztett csap van a fedőrész alatt elrendezve.

Ennél a ruletnél a számsávval kialakított gyűrűt egy bizonyos játékidő után, körülbelül egy játéknap végén, a tányér fenékrészével ellentétesen, kerületi irányban a számsáv egy vagy több számmezőjének megfelelő szakasznyira elfordítjuk, ami a számmezők rekeszekkel szembeni elrendeződésének változását eredményezi a rulettgolyók részére. Ezáltal a profi játékosokat megfosztjuk attól az esélytől, hogy a játék menetének hosszabb időszakon át folytatott megfigyelése révén kitalálják, hogy a következő játékokban melyik számmezők, konkrétan melyik rekeszek jutnak nagyobb nyerési esélyekhez.

A számsávval kialakított gyűrűt lehetséges a tányér fenékrészével oldhatatlan módon összekötni. Lehetséges azonban a gyűrűnek a fenékrésszel való oldható összekapcsolása is, ami úgy alakítható ki, hogy a gyűrűn átnyúló furatokat képezünk ki, amelyekben a gyűrűt a fenékrésszel összekötő golyókat helyezünk el, majd a menetes furatot hernyócsavarokkal zárjuk le. Így megnyílik a lehetőség, hogy a gyűrűnek a gyűrű és a fenékrész között kialakított pályáját szükséges esetben megtisztítsuk.

A találmányt egy kiviteli példa kapcsán, a mellékelt rajz alapján ismertetjük közelebbről a következőkben. A mellékelt rajz egy ruletnek a találmány részleteit bemutató metszete.

A 12 függőleges tengelyt a rulett 11 aljzatába helyeztük el úgy, hogy a 121, 121' golyóscsapágyakon függőlegesen és sugárirányban megtámasztott tányér forogni tudjon. A tulajdonképpeni, a találmány szerinti két részből kialakított tányér a 211 perselyével a 12 függőleges tengelyhez vezető 21 fenékrészből és a 21 fenékrész kerületén a 21 fenékrészen elhelyezkedő, a 221 számsávot hordozó 22 gyűrűből tevődik össze. A 21 fenékrész alkotórésze a 21 fenékrészen elhelyezett, a 221 számsávot hordozó 22 gyűrű által körülkerített 24 karima, amelyben a rulettgolyók számára 241 rekeszeket alakítottunk ki. Ezen a 24 karimán támaszkodik az úgynevezett, a ruletnek a 24 karima által körülvevett belsejét lefedő 26 fedőrész, amelyen a 21 fenékrészből kinyúló 211 persely átnyúlik. A 26 fedőrészt a 21 fenékrészhez a 211 persely csavarmentes kinyúlására felcsavarható 213 anyával rögzítjük, ahol a 213 anya a 26 fedőrész központi környékén fekszik fel.

A 221 számsávval kialakított 22 gyűrű a 222 alsó részéből kiálló 223 váll révén egy, a 21 fenékrészben kialakított körgyűrű alakú 212 beszögellésbe vezetődik be csekély „s” hézagot hagyva. Az „s” hézag a 22 gyűrűnek a 21 fenékrésszel szembeni rögzítéséből adódik, amely a 21 fenékrész 212 beszögellésének belső falán körbefutó 214 horony formájában van kialakítva, amelybe a 22 gyűrű fenékoldali 223 vállán átnyúló 224 sugárirányú furataiban elhelyezett 226 golyók pattanhatnak be, amely 226 golyókra a 224 sugárirányú furatban elhelyezett 227 dugókra támaszkodó 228 rugók ereje hat, ily módon megakadályozva a 22 gyűrű és a 21 fenékrész szétválását.

A 221 számsávot hordozó 22 gyűrű 222 alsó részén a továbbiakban egy körpályán elhelyezkedve, adott távolságokban 229 bemélyedéseket alakítottunk ki, ame-

lyek mindig a 221 számsáv egy 221' osztásának vonalában fekszenek, ahol is a 229 bemélyedések száma előnyös módon megfelel az osztások számának. Ezekbe a 229 bemélyedésekbe illeszkednek bele a 21 fenékrészen megfelelő körpályán elrendezett, átnyúló 215 furatokban elhelyezkedő 216 golyók, amelyekre egy öket nyomó, a 215 furatban elhelyezett 217 dugóra támaszkodó 218 rugó ereje hat, így reteszeléseket hoznak létre a 22 gyűrűnek a 21 fenékrészhez való, az „A” kettős nyíl értelmében meghatározott elfordítása esetében a 22 gyűrű bármilyen helyzete esetében oly módon, hogy a 221 számsáv számmezőit egyértelműen a 21 fenékrészen felfekvő 24 karimán kialakított 241 rekeszhez orientáljuk. A 26 fedőrész alatt van a 21 fenékrészen átnyúló 219 furat, megfelelő köríven pedig az aljzatban egy vagy több 111 zsákfurat van kiképezve.

A találmánynak lehetővé kell tennie a felső részén a 221 számsávval kialakított 22 gyűrűnek a 21 fenékrészhez viszonyított helyzete módosítását az „A” kettős nyílnak megfelelően, ahol is a 21 fenékrészen felfekvő, annak részét képező 24 karimán vannak kialakítva a 241 rekeszek. Evégből a 213 anya oldása és a 26 fedőrész levétele után a 21 fenékrészen található a 219 furatokon vagy furaton átnyúlva egy dugaszolócsapot helyezünk a 11 aljzatban kialakított 111 zsákfuratba vagy azok egyikébe úgy, hogy a 21 fenékrészt a 11 aljzattal szemben rögzítsük. Ezután a 221 számsávot hordozó 22 gyűrűt a 21 fenékrésszel szemben a 22 gyűrű alsó részén a 229 bemélyedésekbe benyúló 216 golyók mögötti rugók által előidézett rugónyomás legyőzése mellett az „A” kettős nyílnak megfelelően elfordítjuk, ily módon változást idézve elő a 221 számsáv számmezőinek a 241 rekeszekhez viszonyított elhelyezkedésében. Végül ismét kihúzzuk a 21 fenékrészt a 11 aljzattal szemben rögzítő dugaszolócsapot, és ismét felhelyezzük a 26 fedőrészt, valamint a 213 anyával rögzítjük a 21 fenékrész ellenében. A rulett most a számmezőknek a 241 rekeszekkel szemben megváltoztatott helyzete mellett ismét játékra kész.

112 jellel egy, a 11 aljzaton kialakított peremet jelölünk, amely teljesen körülveszi a tányért, valamint a 21 fenékrészt a hozzárendelt, a 221 számsávot hordozó 22 gyűrűt. Ebben a 112 peremben legalább egy 113 átmenő furat van, amelyen keresztül a számsávot hordozó 22 gyűrű alsó részén lévő 223 vállon átmenő menetes 224 furatok, különösképpen pedig az azokba becsavart, hernyócsavarokként kialakított 227 dugók a 22 gyűrű megfelelő orientálása esetén a 113 átmenő furatokon keresztül hozzáférhetők.

## SZABADALMI IGÉNYPONTOK

1. Rulett, egy függőleges tengellyel rendelkező aljzattal, egy, a függőleges tengelyen forgathatóan csapágyazott tányérral, amely fenékrészből és gyűrűből áll, amely gyűrű a külső kerülete felől befelé lejtősen kialakított számsávval van ellátva, amelynek belső kerületéhez egy karima van csatlakozóan elrendezve, amelyen sugárirányban elhelyezett bordák révén szélességükkel

a számsáv számmezőinek szélességéhez illeszkedő rekeszek vannak a rulettgolyó részére kialakítva, és amely rekeszek a tengely irányában a tányérra felhelyezett fedőrészsel vannak határolva, *azzal jellemezve*, hogy a számsáv (221) egy önálló, a tányér fenékrészére (21) felhelyezett, a tányér fenékrészéhez (21) képest kerületi irányban külső behatással az önzáródás ellenében elfordítható gyűrű (22) alkotórésze.

2. Az 1. igénypont szerinti rulett, *azzal jellemezve*, hogy a tányér fenékrésze (21) a kerületén egy beszögelléssel (212) van kialakítva, és a számsávot (221) hordozó gyűrű (22) az alsó részén a tányér fenékrészén (21) kiképzett beszögellésbe (212) illeszkedő vállal (223) van kiképezve, a beszögellés (212) palástján pedig egy körbefutó horony (214) van, továbbá a számsávot (221) hordozó gyűrű (22) vállában (223) a gyűrű (22) kerületén elosztott, sugárirányú furatok (224) vannak, amelyekben külön-külön egy, a körbefutó horonyba (214) illeszkedő golyó (226) van behelyezve, amelyre egy nyomást kifejtő rugó (228) támaszkodik, a furatot (224) pedig a golyóval (226) ellentétes oldalán egy, a rugóra (228) nyomóerőt kifejtő dugó (227) zárja le.

3. A 2. igénypont szerinti rulett, *azzal jellemezve*, hogy a rugó (228) spirálrugóként van kialakítva.

4. A 2. vagy 3. igénypont szerinti rulett, *azzal jellemezve*, hogy a sugárirányú furatot (224) lezáró dugó (227) a sugárirányú furat (224) csavarmentébe becsavarható hernyócsavarként van kiképezve.

5. Az 1–4. igénypontok bármelyike szerinti rulett, *azzal jellemezve*, hogy a tányér fenékrészén (21) és a számsávval (221) kialakított gyűrűn (22) szabályos távolságokban, egymásnak megfelelő, a számmezőknek a rekeszekhez (241) viszonyított orientációját meghatározó reteszleőelemek vannak elrendezve.

6. Az 5. igénypont szerinti rulett, *azzal jellemezve*, hogy a számsávval (221) rendelkező gyűrűben (22) a kiképzett reteszleőelemek a számmezők oldalsó osztásainak (221') vonalában, továbbá a tányér fenékrészéhez (21) hozzárendelt reteszleőelemek a rekeszek (241) oldalsó osztásainak vonalában vannak elrendezve.

7. Az 5. vagy 6. igénypont szerinti rulett, *azzal jellemezve*, hogy a reteszleőelemek egymástól egy számmező szélességének megfelelő távolságban vannak elrendezve.

8. Az 5. vagy 6. igénypont szerinti rulett, *azzal jellemezve*, hogy a reteszleőelemek egymástól több szám-

mező szélességének megfelelő távolságban vannak elrendezve.

9. Az 5–8. igénypontok bármelyike szerinti rulett, *azzal jellemezve*, hogy a számsávval (221) kialakított gyűrű (22) alsó részén reteszleőelemekként bemélyedések (229) vannak kiképezve, a tányér fenékrészében (21) pedig ezekre a bemélyedésekre (229) orientált furatok (215) vannak kialakítva, amelyekben külön-külön egy, a számsávval (221) kialakított gyűrű (22) alsó részén (222) kiképzett bemélyedésekbe (229) illeszkedő golyó van behelyezve, amelyhez egy nyomást kifejtő rugó (218) támaszkodik, a furatot (215) pedig a golyóval (216) ellentétes oldalán egy, a rugóra (218) nyomóerőt kifejtő dugó (217) zárja le.

10. A 9. igénypont szerinti rulett, *azzal jellemezve*, hogy a rugó (218) spirálrugóként van kialakítva.

11. A 9. vagy 10. igénypont szerinti rulett, *azzal jellemezve*, hogy a furatot (215) lezáró dugó (217) egy, a furat (215) csavarmentébe becsavarható hernyócsavarként van kiképezve.

12. Az 5–11. igénypontok bármelyike szerinti rulett, *azzal jellemezve*, hogy a tányér fenékrészén (21) szabályos elosztásban a számsávval (221) kialakított gyűrűn (22) kialakított furatoknál (219) kevesebb reteszleőelem van elrendezve.

13. A 9–12. igénypontok bármelyike szerinti rulett, *azzal jellemezve*, hogy a számsávval (221) kialakított gyűrű (22) és a tányér fenékrésze (21) között korlátozott hézagot megengedő alátámasztás van, ahol a gyűrű (22) rugósan ágyazott, a számsávval rendelkező gyűrűbe (22) korlátozottan benyúló golyókkal (216) van, a tányér fenékrésze (21) beszögellésének (214) palástfelületén kiképzett horony (214) beállítása mellett, alátámasztva.

14. A 13. igénypont szerinti rulett, *azzal jellemezve*, hogy a hézag 1–3 mm nagyságrendű, előnyösen 1,5 mm.

15. Az 1–13. igénypontok bármelyike szerinti rulett, *azzal jellemezve*, hogy a tányér részére egy, a tányér fenékrészén (21) az aljzattal (11) kölcsönhatásban lévő forgáskorlátozó van elhelyezve.

16. A 15. igénypont szerinti rulett, *azzal jellemezve*, hogy forgáskorlátozóként egy, a fenékrészen (21) átnyúló, az aljzatba (11) beeresztett csap van elrendezve.

17. A 15. vagy 16. igénypont szerinti rulett, *azzal jellemezve*, hogy a forgáskorlátozó a fedőrész (26) alatt van elrendezve.

