



(12)发明专利申请

(10)申请公布号 CN 110184791 A
(43)申请公布日 2019.08.30

(21)申请号 201910619162.6

(22)申请日 2019.07.10

(71)申请人 无锡思迈尔物联科技有限公司
地址 214000 江苏省无锡市滨湖区十八湾
17号620

(72)发明人 于维峰 虞振飞 于磊

(74)专利代理机构 合肥方舟知识产权代理事务
所(普通合伙) 34158
代理人 朱荣

(51)Int.Cl.
D06F 39/02(2006.01)
D06F 33/02(2006.01)

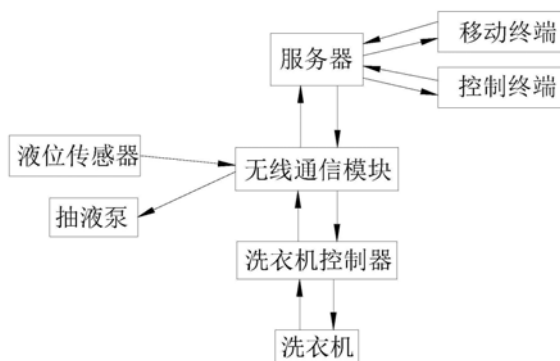
权利要求书2页 说明书6页 附图4页

(54)发明名称

洗衣液通用自动投放装置

(57)摘要

本发明涉及一种洗衣机的洗衣液装置,尤其是洗衣液通用自动投放装置,包括洗衣液投放装置;无线通信模块分别与洗衣机控制器和洗衣液投放装置连接;服务器通过无线网与无线通信模块进行通信,服务器被配置成数据信息的存储、中转和解析;移动终端通过无线网与服务器进行通信,移动终端被配置成付费、设置洗衣机运行模式、发出请求和接收信息;及控制终端,控制终端通过无线网与服务器进行通信,控制终端被配置成监控洗衣机的运行、洗衣液液位报警、消费状态、接收移动终端的请求。本发明提供的洗衣液通用自动投放装置结构简单、使用方便、用户无需自备洗衣液,并且能够控制洗衣液的用量,保证漂洗效果。



1. 洗衣液通用自动投放装置,其特征在于,包括
洗衣液投放装置,所述洗衣液投放装置被配置成对洗衣机自动加注洗衣液;
无线通信模块,所述无线通信模块分别与洗衣机控制器和洗衣液投放装置连接,所述无线通信模块被配置成分别与洗衣机控制器进行通信和控制洗衣液投放装置;
服务器,所述服务器通过无线网与无线通信模块进行通信,所述服务器被配置成数据信息的存储、中转和解析;
移动终端,所述移动终端通过无线网与服务器进行通信,所述移动终端被配置成付费、设置洗衣机运行模式、发出请求和接收信息;及
控制终端,所述控制终端通过无线网与服务器进行通信,所述控制终端被配置成监控洗衣机的运行、洗衣液液位报警、消费状态、接收移动终端的请求和发送信息。
2. 根据权利要求1所述的洗衣液通用自动投放装置,其特征在于,
所述洗衣液投放装置包括
洗衣液盒,所述洗衣液盒安装在洗衣机的内部或位于洗衣机的外部;
液位传感器,所述液位传感器安装在洗衣液盒中;
出液管,所述出液管分别与洗衣液盒和洗衣机连接;及
抽液泵,所述抽液泵安装在出液管上;
所述无线通信模块还分别与液位传感器和抽液泵连接。
3. 根据权利要求2所述的洗衣液通用自动投放装置,其特征在于,
所述洗衣液盒包括
盒体,所述盒体的顶部设有开口,所述盒体的底部设有出液口,所述出液口与出液管连接,所述液位传感器安装在盒体内;
盒盖,所述盒盖固定在盒体的顶部,所述盒盖上设有加液口,所述盒盖被配置成封闭盒体顶部的开口;及
底盖,所述底盖安装在盒体的底部,所述抽液泵位于底盖与盒体之间。
4. 根据权利要求3所述的洗衣液通用自动投放装置,其特征在于,
所述出液口上设有防溢环,所述防溢环位于盒体的内部。
5. 根据权利要求2所述的洗衣液通用自动投放装置,其特征在于,
所述抽液泵为3-24V的蠕动泵、齿轮泵或隔膜泵中一种。
6. 根据权利要求1所述的洗衣液通用自动投放装置,其特征在于,
所述服务器为云服务器,所述移动终端为手机,所述手机上装有移动客户端。
7. 根据权利要求1所述的洗衣液通用自动投放装置,其特征在于,
还包括二维码,所述二维码设置在洗衣机上,所述二维码内设有设备编号。
8. 根据权利要求1所述的洗衣液通用自动投放装置,其特征在于,
所述无线通讯模块包括基于2G/3G/4G/5G、NB-IOT、LORA或蓝牙的通讯模块中的一种或多种;所述无线通讯模块还设有设备编号。
9. 根据权利要求8所述的洗衣机液通用投放装置,其特征在于,
所述洗衣机控制器包括芯片MB95F103,所述无线通信模块包括芯片RDA8955和芯片RDA6625;
所述MB95F103的引脚16与电阻R94连接,所述电阻R94与RDA8955的TX引脚连接;

所述MB95F103的引脚17与电阻R95连接,所述电阻R95与RDA8955的RX引脚连接;

所述RDA8955的引脚PA0与电阻R23连接,电阻R23与液位传感器连接;

所述RDA8955的引脚PA3与抽液泵之间设有依次连接的电阻R70、三极管Q4、电阻R72和三极管Q6,所述电阻R70分别与RDA8955的引脚PA3和三极管Q4的基极连接,所述三极管Q4的发射极与电源地连接,所述三极管Q4的集电极与电阻R72连接,所述电阻R72分别与电阻R73和三极管Q6的集电极连接,所述电阻R73分别与12V电源和三极管Q6的基极连接,所述三极管Q4的发射极与抽液泵连接;

所述RDA8955的引脚RXLB_P、RXHB_P、TX0_HB、TX0_LB和APC_VBIAS分别与RDA6625连接;

所述RDA8955的引脚VSIM、DATA、CLK、GND和RST分别与SIM座连接。

10. 根据权利要求8所述的洗衣机液通用投放装置,其特征在于,

所述洗衣机控制器包括芯片MB95F103,所述无线通信模块包括芯片ASR1802和芯片ASRRF858;

所述MB95F103的引脚16与电阻R94连接,所述电阻R94与ASR1802的TX引脚连接;

所述MB95F103的引脚17与电阻R95连接,所述电阻R95与ASR1802的RX引脚连接;

所述ASR1802的引脚P00与电阻R23连接,电阻R23与液位传感器连接;

所述ASR1802的引脚P03与抽液泵之间设有依次连接的电阻R70、三极管Q4、电阻R72和三极管Q6,所述电阻R70分别与ASR1802的引脚P00和三极管Q4的基极连接,所述三极管Q4的发射极与电源地连接,所述三极管Q4的集电极与电阻R72连接,所述电阻R72分别与电阻R73和三极管Q6的集电极连接,所述电阻R73分别与12V电源和三极管Q6的基极连接,所述三极管Q4的发射极与抽液泵连接;

所述ASR1802的引脚RXLB_P、RXHB_P、TX0_HB、TX0_LB和APC_VBIAS分别与ASRRF858连接;

所述ASR1802的引脚VSIM、DATA、CLK、GND和RST分别与SIM座连接。

洗衣液通用自动投放装置

技术领域

[0001] 本发明涉及一种洗衣机的洗衣液装置,尤其是洗衣液通用自动投放装置。

背景技术

[0002] 传统的自助型商用洗衣机洗衣液都需要用户自带,使用不方便,并且加注洗衣液时容易弄脏洗衣机,增加运营商的清洁工作量。

发明内容

[0003] 为解决上述问题,本发明提供一种自带洗衣液,使用方便的洗衣液通用自动投放装置,具体技术方案为:

[0004] 洗衣液通用自动投放装置,包括洗衣液投放装置,所述洗衣液投放装置被配置成对洗衣机自动加注洗衣液;无线通信模块,所述无线通信模块分别与洗衣机控制器和洗衣液投放装置连接,所述无线通信模块被配置成分别与洗衣机控制器进行通信和控制洗衣液投放装置;服务器,所述服务器通过无线网与无线通信模块进行通信,所述服务器被配置成数据信息的存储、中转和解析;移动终端,所述移动终端通过无线网与服务器进行通信,所述移动终端被配置成付费、设置洗衣机运行模式、发出请求和接收信息;及控制终端,所述控制终端通过无线网与服务器进行通信,所述控制终端被配置成监控洗衣机的运行、洗衣液液位报警、消费状态、接收移动终端的请求和发送信息。

[0005] 通过采用上述技术方案,无线通信模块通过导线与洗衣液控制器连接,实现与洗衣机控制器与服务器的连接,并通过无线通信模块实现对洗衣液投放装置的控制,对现有的洗衣机改装小,实现了洗衣液自动投放的功能,使用方便。

[0006] 优选的,所述洗衣液投放装置包括洗衣液盒,所述洗衣液盒安装在洗衣机的内部或位于洗衣机的外部;液位传感器,所述液位传感器安装在洗衣液盒中;出液管,所述出液管分别与洗衣液盒和洗衣机连接;及抽液泵,所述抽液泵安装在出液管上;所述无线通信模块还分别与液位传感器和抽液泵连接。

[0007] 通过采用上述技术方案,洗衣液盒用于存放洗衣液。液位传感器用于监控洗衣液的量,当洗衣液量达到报警时,提醒运营商加注洗衣液。抽液泵用于控制洗衣液的投放,当抽液泵启动时,将洗衣液盒中的洗衣液抽到洗衣机的洗涤部件中。

[0008] 优选的,所述洗衣液盒包括盒体,所述盒体的顶部设有开口,所述盒体的底部设有出液口,所述出液口与出液管连接,所述液位传感器安装在盒体内;盒盖,所述盒盖固定在盒体的顶部,所述盒盖上设有加液口,所述盒盖被配置成封闭盒体顶部的开口;及底盖,所述底盖安装在盒体的底部,所述抽液泵位于底盖与盒体之间。

[0009] 通过采用上述技术方案,抽液泵安装在盒体的内部,使结构紧凑,安装方便,尤其是洗衣液盒外置时成整体结构。

[0010] 优选的,所述出液口上设有防溢环,所述防溢环位于盒体的内部。

[0011] 通过采用上述技术方案,防溢环防止洗衣液溅出来,同时方便安装塞子。

- [0012] 优选的,所述抽液泵为3-24V的蠕动泵、齿轮泵或隔膜泵中一种。
- [0013] 通过采用上述技术方案,蠕动泵或隔膜泵能够控制洗衣液量的加注。
- [0014] 优选的,所述服务器为云服务器;所述移动终端为手机,所述手机上装有客户端。
- [0015] 优选的,所述无线通讯模块包括基于2G/3G/4G/5G、NB-IOT、LORA或蓝牙的通讯模块中的一种或多种;所述无线通讯模块还设有设备编号。
- [0016] 通过采用上述技术方案,设备编号便于识别洗衣机。
- [0017] 还包括二维码,所述二维码设置在洗衣机上,所述二维码内设有设备编号。
- [0018] 优选的,所述洗衣机控制器包括芯片MB95F103,所述无线通信模块包括芯片RDA8955和芯片RDA6625;所述MB95F103的引脚16与电阻R94连接,所述电阻R94与RDA8955的TX引脚连接;所述MB95F103的引脚17与电阻R95连接,所述电阻R95与RDA8955的RX引脚连接;所述RDA8955的引脚PA0与电阻R23连接,电阻R23与液位传感器连接;所述RDA8955的引脚PA3与抽液泵之间设有依次连接的电阻R70、三极管Q4、电阻R72和三极管Q6,所述电阻R70分别与RDA8955的引脚PA3和三极管Q4的基极连接,所述三极管Q4的发射极与电源地连接,所述三极管Q4的集电极与电阻R72连接,所述电阻R72分别与电阻R73和三极管Q6的集电极连接,所述电阻R73分别与12V电源和三极管Q6的基极连接,所述三极管Q4的发射极与抽液泵连接;所述RDA8955的引脚RXLB_P、RXHB_P、TXO_HB、TXO_LB和APC_VBIAS分别与RDA6625连接;所述RDA8955的引脚VSIM、DATA、CLK、GND和RST分别与SIM座连接。
- [0019] 优选的,所述洗衣机控制器包括芯片MB95F103,所述无线通信模块包括芯片ASR1802和芯片ASRRF858;所述MB95F103的引脚16与电阻R94连接,所述电阻R94与ASR1802的TX引脚连接;所述MB95F103的引脚17与电阻R95连接,所述电阻R95与ASR1802的RX引脚连接;所述ASR1802的引脚P00与电阻R23连接,电阻R23与液位传感器连接;所述ASR1802的引脚P03与抽液泵之间设有依次连接的电阻R70、三极管Q4、电阻R72和三极管Q6,所述电阻R70分别与ASR1802的引脚P00和三极管Q4的基极连接,所述三极管Q4的发射极与电源地连接,所述三极管Q4的集电极与电阻R72连接,所述电阻R72分别与电阻R73和三极管Q6的集电极连接,所述电阻R73分别与12V电源和三极管Q6的基极连接,所述三极管Q4的发射极与抽液泵连接;所述ASR1802的引脚RXLB_P、RXHB_P、TXO_HB、TXO_LB和APC_VBIAS分别与ASRRF858连接;所述ASR1802的引脚VSIM、DATA、CLK、GND和RST分别与SIM座连接。
- [0020] 与现有技术相比本发明具有以下有益效果:
- [0021] 本发明提供的洗衣液通用自动投放装置结构简单、使用方便、用户无需自备洗衣液,并且能够控制洗衣液的用量,保证漂洗效果。

附图说明

- [0022] 图1是洗衣液盒的轴测结构示意图;
- [0023] 图2是洗衣液盒的剖面结构示意图;
- [0024] 图3是洗衣液通用自动投放装置的通讯和控制结构示意图;
- [0025] 图4是洗衣液通用自动投放装置采用2G网络的电路原理图;
- [0026] 图5是洗衣液通用自动投放装置采用4G网络的电路原理图。

具体实施方式

[0027] 现结合附图对本发明作进一步说明。

[0028] 如图1至图5所示,洗衣液通用自动投放装置,包括洗衣液投放装置,所述洗衣液投放装置被配置成对洗衣机自动加注洗衣液;无线通信模块,所述无线通信模块分别与洗衣机控制器和洗衣液投放装置连接,所述无线通信模块被配置成分别与洗衣机控制器进行通信和控制洗衣液投放装置;服务器,所述服务器通过无线网与无线通信模块进行通信,所述服务器被配置成数据信息的存储、中转和解析;移动终端,即移动客户端,通常为手机,手机上装有客户端,即装有APP,所述移动终端通过无线网与服务器进行通信,所述移动终端被配置成付费、设置洗衣机运行模式、发出请求和接收信息;及控制终端,所述控制终端通过无线网与服务器进行通信,所述控制终端被配置成监控洗衣机的运行、洗衣液液位报警、消费状态、接收移动终端的请求和发送信息。

[0029] 如图1和图2所示,洗衣液投放装置,包括洗衣液盒1,洗衣液盒1安装在洗衣机的内部或位于洗衣机的外部;液位传感器2,液位传感器2安装在洗衣液盒1中;出液管4,出液管4分别与洗衣液盒1和洗衣机的洗衣盒连接;抽液泵3,抽液泵3安装在出液管4上;洗衣机控制器还分别与液位传感器2和抽液泵3连接。

[0030] 洗衣液盒1用于存放洗衣液。液位传感器2用于监控洗衣液的量,当洗衣液量达到报警时,提醒运营商加注洗衣液。抽液泵3用于控制洗衣液的投放,当抽液泵3启动时,将洗衣液盒1中的洗衣液抽到洗衣机的洗涤部件中。

[0031] 具体的,洗衣液盒1包括箱体11,箱体11的顶部设有开口,箱体11的底部设有出液口14,出液口14与出液管4连接,液位传感器2安装在箱体11内;盒盖12,盒盖12固定在箱体11的顶部,盒盖12上设有加液口15,盒盖12被配置成封闭箱体11顶部的开口;及底盖17,底盖17安装在箱体11的底部,抽液泵3位于底盖17与箱体11之间。

[0032] 抽液泵3安装在箱体11的内部,使结构紧凑,安装方便,尤其是洗衣液盒1外置时成整体结构。

[0033] 出液口14上设有防溢环13,防溢环13位于箱体11的内部。防溢环13防止洗衣液溅出来,同时方便安装塞子。

[0034] 箱体11顶部的两侧设有挂耳16,挂耳16上设有腰形孔,底盖17上也设有两个挂耳16。

[0035] 抽液泵3安装在箱体11的内部,使结构紧凑,安装方便,尤其是洗衣液盒1外置时成整体结构。抽液泵3为12V的齿轮泵、蠕动泵或隔膜泵。蠕动泵或隔膜泵能够控制洗衣液量的加注,避免洗衣液过少洗不干净,或者洗衣液过多导致漂洗不干净,能够节约洗衣液的使用量。

[0036] 工作时,将衣物放入洗衣机,然后在洗衣机或移动客户端上选择洗衣模式,即可开始洗衣。抽液泵3根据选择的洗衣模式控制洗衣液的加注量,蠕动泵可以直接控制加液量,隔膜泵通过工作时间控制加注量,避免洗衣液过少洗不干净,或者洗衣液过多导致漂洗不干净,能够节约洗衣液的使用量。

[0037] 采用无线通讯模块实现与互联网的连接,从而方便统一管理,便于收费和监控洗衣机状态。

[0038] 服务器可以为云服务器。

[0039] 无线通讯模块包括基于2G/3G/4G/5G、NB-IOT、LORA或蓝牙的通讯模块中的一种或多种。

[0040] 无线通讯模块还设有设备编号。设备编号便于识别洗衣机。

[0041] 还包括二维码,二维码设置在洗衣机上,二维码内设有设备编号。

[0042] 通过无线通讯模块对抽液泵3进行控制。同时无线模块对液位传感器2进行监控并将状态传送到后台服务器。

[0043] 无线通讯模块采用的Air202,Air202是个基于GPRS的通讯模组,无线通讯模块存储有控制程序,通过Air202可实现洗衣机控制器和基于云服务器及管理系统的通讯和数据交互。Air202是一款超小的四频的GSM/GPRS模块,具有尺寸小、成本低等特点。无线通讯模块的控制程序设有设备ID,在控制程序运行时,设备ID可被读取。无线通讯模块与SIM卡座连接,实现与服务器的通讯。

[0044] 洗衣机控制器包括:MCU控制器,MCU控制器为MB95F103以及与MCU控制器连接的驱动模块、水位测量模块、安全开关、显示模块、故障报警模块和功能按键等。其中无线通讯模块与MCU控制器连接,并通过无线网络连接到互联网,并连接到服务器,无线通信模块同时是每个设备的ID,该ID是唯一的,是该设备身份标识。客户端APP及管理系统的指令信息通过无线通信模块传送到洗衣机控制器上,洗衣控制器通过无线通信模块将自身的洗衣液状态传到云服务器。在具体的处理过程中:无线通讯模块接到服务器指令后控制洗衣液投放装置自动进行工作,同时将洗衣指令发送给洗衣机控制器,在洗衣的同时,无线通讯模块将洗衣机和洗衣液盒1自身的状态通过无线网络传送到服务器以及客户端APP。

[0045] 服务器的主要作用是中转、存储、解析功能,该服务器优选采用云服务器,也可以为本领域中常用的其他服务器,用户资料信息及设备运行状态均存储在服务器上,通过服务器将洗衣设备编号与无线通信模块的ID关联在一起,用户通过移动终端上的手机APP发送的指令经服务器中转后传到无线通信模块,通过无线通讯模块传输给洗衣机控制器,洗衣设备的运行状态通过无线通信模块传到服务器后再传给移动终端的APP,服务器与洗衣设备保持实时通讯,可随时监控洗衣设备的运行状态。

[0046] APP实现人机交互和用户付费功能,付费成功后,移动客户端APP将用户操作信息数据发送给服务器,服务器经无线网络传输到无线通讯模块,无线通讯模块将操作信息传输给洗衣机控制器,洗衣机控制器控制洗衣机的运行和洗衣液的加注,液位传报警或其他异常报警均通过无线通讯模块传输给服务器,服务器将解析后的信息发送给控制终端或移动终端。

[0047] 服务器分三级权限:最高权限为管理账号,其次为公司维运账号和经销商管理账号,其中管理账号只有一个,拥有最高权限,可增加公司维运账号、经销商管理账号,管理分配经销商旗下洗衣机设备等;公司维运账号用于管理增加经销商管理账号,以及分配经销商旗下洗衣机设备,查看公司所有洗衣机设备的运行交易情况。经销商管理账号,主要用于查看该经销商旗下洗衣机设备的运行状态,交易明细,以及管理旗下洗衣机设备的交易费率,同时可控制洗衣机设备的自检、清洁消毒等功能。

[0048] 移动终端通过无线网络连接到互联网,并通过互联网与服务器连接,移动终端的手机APP将用户所选择的洗衣和洗衣液模式及设备编号等数据发送给后台服务器。同时若洗衣机设备运行出现异常导致工作未完成,用户可通过手机APP进行申诉,手机APP将客户

申诉信息发到云服务器,服务器将信息发送给控制终端。在具体的处理过程中:用户用手机扫描洗衣机设备二维码或者输入设备编号,手机APP将洗衣机设备编号发到云服务器后,云服务器能根据设备编号获取设备的身份信息,该信息为设备无线通信模块的IMEI,其是洗衣机设备身份信息。用户选择需要的程序模式,通过支付宝、微信等网络支付平台或者账户虚拟金额支付成功后,手机APP将洗衣机设备编号和用户选择模式信息发送到云服务器,云服务器通过解析后确认用户所使用的洗衣机设备,并将控制指令发给无线通讯模块,无线通讯模块将信息传输给洗衣机控制器,洗衣机控制器对所需洗衣机及抽液泵3进行控制。无线通讯模块通过无线网络将洗衣机及洗衣液盒1的实时运行状态发到云服务器,云服务器将设备运行的状态实时传送给手机APP,在洗衣机设备运行结束时,云服务器会自动发送运行结束信号到用户手机APP,提醒用户取走衣物。

[0049] 如图4所示,以2G网络进行说明,所述洗衣机控制器包括芯片MB95F103,所述无线通信模块包括芯片RDA8955和芯片RDA6625;所述MB95F103的引脚16与电阻R94连接,所述电阻R94与RDA8955的TX引脚连接;所述MB95F103的引脚17与电阻R95连接,所述电阻R95与RDA8955的RX引脚连接;所述RDA8955的引脚PA0与电阻R23连接,电阻R23与液位传感器2连接;所述RDA8955的引脚PA3与抽液泵3之间设有依次连接的电阻R70、三极管Q4、电阻R72和三极管Q6,所述电阻R70分别与RDA8955的引脚PA3和三极管Q4的基极连接,所述三极管Q4的发射极与电源地连接,所述三极管Q4的集电极与电阻R72连接,所述电阻R72分别与电阻R73和三极管Q6的集电极连接,所述电阻R73分别与12V电源和三极管Q6的基极连接,所述三极管Q4的发射极与抽液泵3连接;所述RDA8955的引脚RXLB_P、RXHB_P、TXO_HB、TXO_LB和APC_VBIAS分别与RDA6625连接;所述RDA8955的引脚VSIM、DATA、CLK、GND和RST分别与SIM座连接。

[0050] 如图5所示,以4G网进行说明,2G网络与4G网络所采用的芯片不同,洗衣机控制芯片不变,所述洗衣机控制器包括芯片MB95F103,所述无线通信模块包括芯片ASR1802和芯片ASRRF858;所述MB95F103的引脚16与电阻R94连接,所述电阻R94与ASR1802的TX引脚连接;所述MB95F103的引脚17与电阻R95连接,所述电阻R95与ASR1802的RX引脚连接;所述ASR1802的引脚P00与电阻R23连接,电阻R23与液位传感器2连接;所述ASR1802的引脚P03与抽液泵3之间设有依次连接的电阻R70、三极管Q4、电阻R72和三极管Q6,所述电阻R70分别与ASR1802的引脚P00和三极管Q4的基极连接,所述三极管Q4的发射极与电源地连接,所述三极管Q4的集电极与电阻R72连接,所述电阻R72分别与电阻R73和三极管Q6的集电极连接,所述电阻R73分别与12V电源和三极管Q6的基极连接,所述三极管Q4的发射极与抽液泵3连接;所述ASR1802的引脚RXLB_P、RXHB_P、TXO_HB、TXO_LB和APC_VBIAS分别与ASRRF858连接;所述ASR1802的引脚VSIM、DATA、CLK、GND和RST分别与SIM座连接。

[0051] 对于其他网络只需要采用相关的芯片即可,在此不做详细说明。

[0052] 本发明的优点:

[0053] 1、用户洗衣时无需自带洗衣液,在手机客户端付费后,即可实现洗衣液自动投放系统工作;

[0054] 2、通过云服务器,管理者可随时查看每台设备的交易详情:消费时间及消费模式等;

[0055] 3、可实时监控与控制每台洗衣液设备的运行状态,洗衣机控制器通过无线通信模

块连接到云服务器,云服务器可对洗衣液盒1进行实时的监控;

[0056] 4、客户在使用设备出现故障时,通过客户端APP进行售后投诉,管理者可根据客户投诉进行及时处理。

[0057] 综上,该洗衣液通用自动投放装置通过先进的物联网技术让用户不再需要自带洗衣液,洗衣体验更好,商家通过该系统可以更好的监控洗衣液投放状态,洗衣机更干净。通过洗衣液通用自动投放装置可以实现定量的添加洗衣液,更节约。

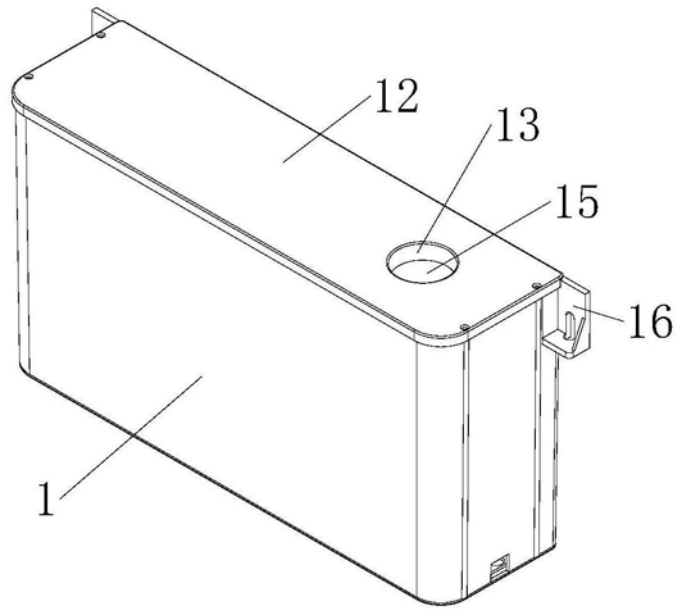


图1

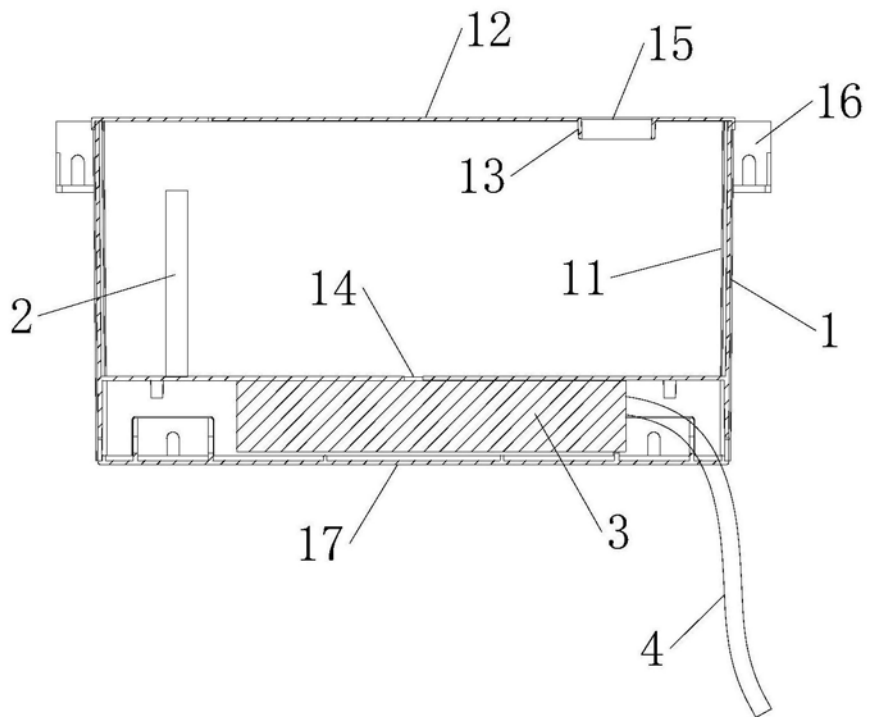


图2

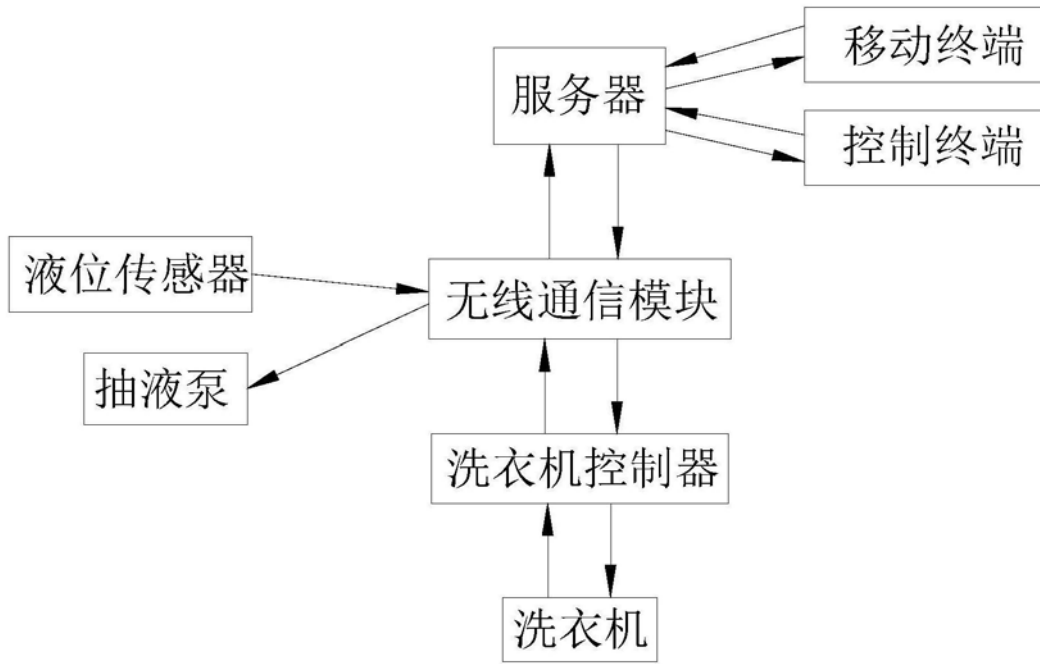


图3

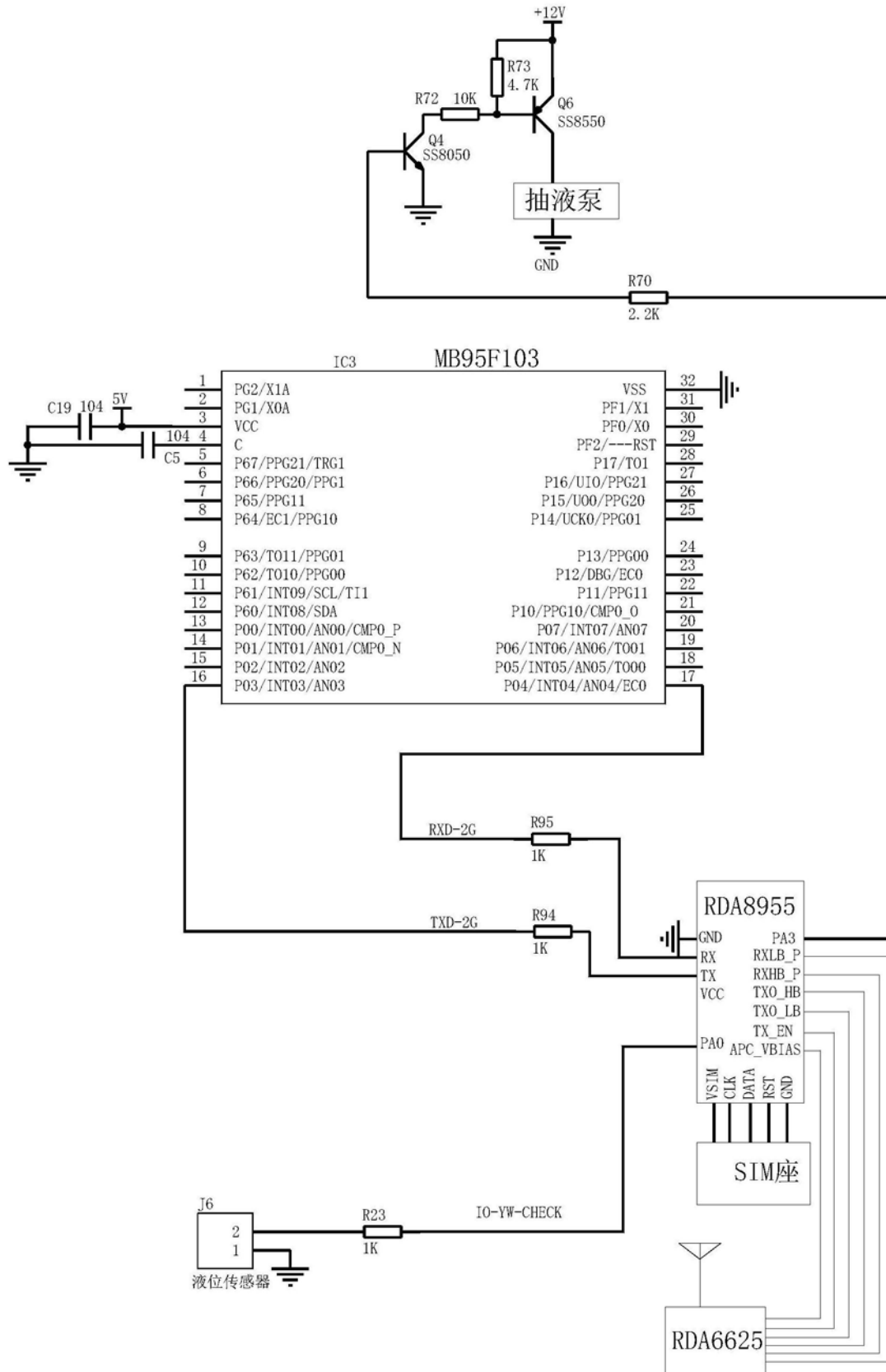


图4

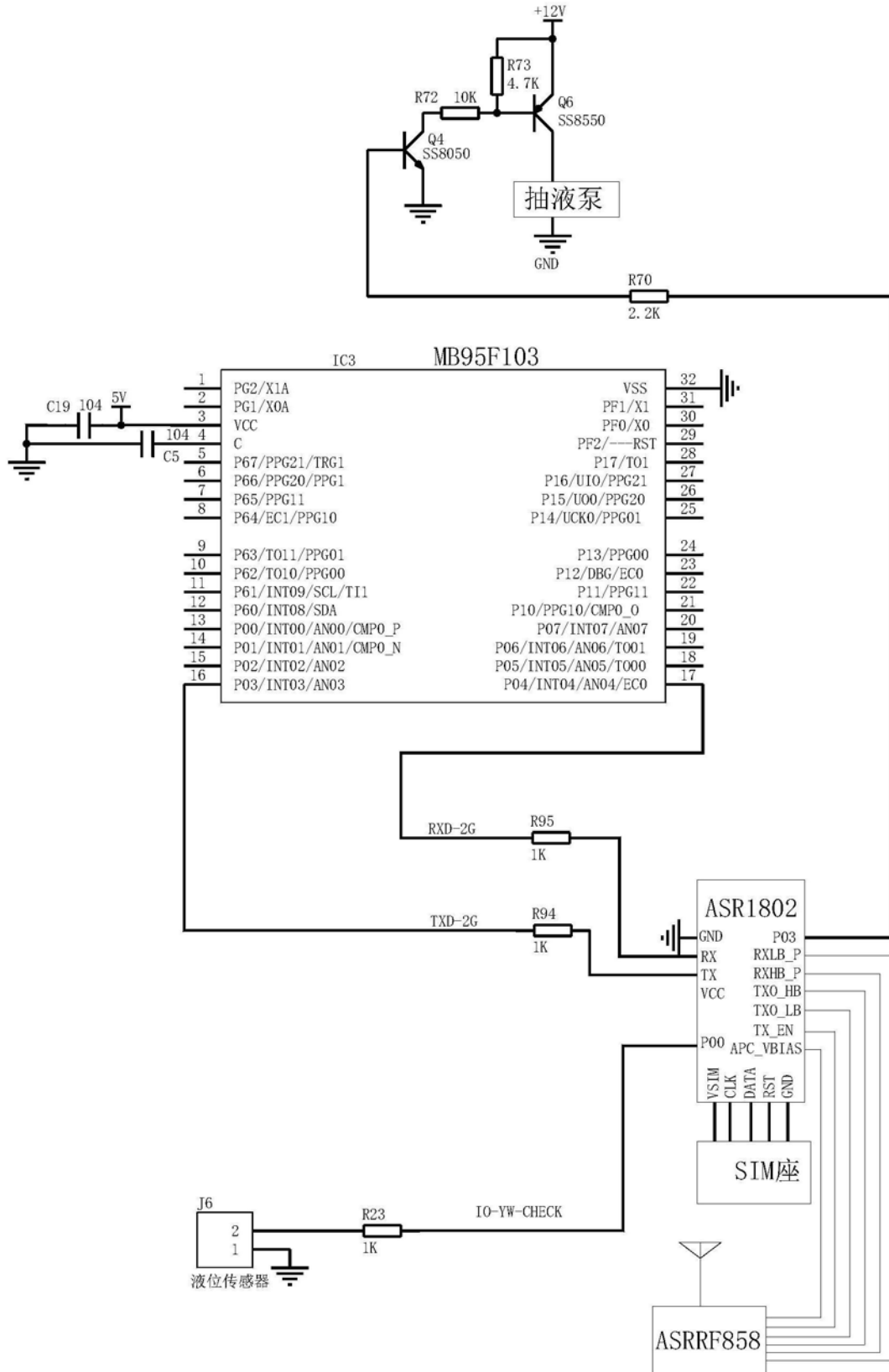


图5