



## (12)实用新型专利

(10)授权公告号 CN 205603563 U

(45)授权公告日 2016.09.28

(21)申请号 201620204140.5

(22)申请日 2016.03.16

(73)专利权人 泸州智通自动化设备有限公司  
地址 646000 四川省泸州市高新区酒谷大道4段

(72)发明人 张大秋 刘晓鸣 孙云权

(74)专利代理机构 成都泰合道知识产权代理有限公司 51231

代理人 孙恩源

(51) Int. Cl.

C12G 3/02(2006.01)

(ESM)同样的发明创造已同日申请发明专利

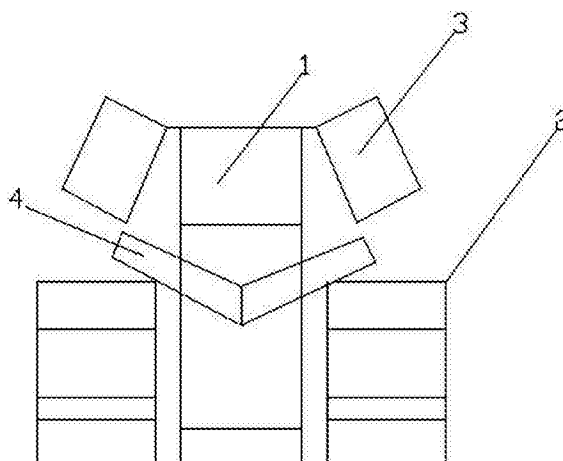
权利要求书1页 说明书1页 附图2页

### (54)实用新型名称

白酒酿酒系统的润粮装置

### (57)摘要

本实用新型涉及酿酒技术领域,公开了一种白酒酿酒系统的润粮装置,包括润粮机(1),对称设置在润粮机(1)两侧的至少一对摊晾机(2),润粮机(1)的顶部对称设置有顶部为空的定量容器(3),该定量容器(3)相对润粮机(1)摆动且其顶部与润粮机(1)顶部平齐设置,润粮机(1)的底部设置有开口,该开口对应的下方设置有双向皮带机(4),双向皮带机,在润粮机侧面设置定量容器,实现了自动润粮。



1. 白酒酿酒系统的润粮装置,包括润粮机(1),对称设置在润粮机(1)两侧的至少一对摊晾机(2),其特征在于:润粮机(1)的顶部对称设置有顶部为空的定量容器(3),该定量容器(3)相对润粮机(1)摆动且其顶部与润粮机(1)顶部平齐设置,润粮机(1)的底部设置有开口,该开口对应的下方设置有双向皮带机(4),双向皮带机。

2. 按照权利要求1所述的白酒酿酒系统的润粮装置,其特征在于:摊晾机(2)包括固定架(5),在固定架(5)上从上至下依次放置有多个摊晾槽(6),摊晾槽(6)底部设置有多个孔(7),该孔(7)的边沿向摊晾槽(6)内部延伸至与其边沿平齐,摊晾槽(6)的一侧边沿向外倾斜。

3. 按照权利要求1所述的白酒酿酒系统的润粮装置,其特征在于:定量容器(3)通过翻转机构与润粮机(1)连接。

## 白酒酿酒系统的润粮装置

### 技术领域

[0001] 本实用新型涉及酿酒技术领域,尤其是一种白酒酿酒系统的润粮装置。

### 背景技术

[0002] 在酿酒工艺中,在进行糠壳和粮食混合前,需要先对粮食进行润粮,现有的工艺,大多采为人工将粮食加入到润粮机内,进行润粮,润粮后粮食的摊晾也没有采用特定的容器进行摊晾,直接放在地面摊晾,耗费人力,且不利于酿酒的卫生管理,进而影响酿酒的质量。

### 实用新型内容

[0003] 本实用新型所要解决的技术问题是提供一种能够自动润粮且有效控制酿酒质量的白酒酿酒系统的润粮装置。

[0004] 本实用新型所采用的技术方案是:白酒酿酒系统的润粮装置,包括润粮机,对称设置在润粮机两侧的至少一对摊晾机,润粮机的顶部对称设置有顶部为空的定量容器,该定量容器相对润粮机摆动且其顶部与润粮机顶部平齐设置,润粮机的底部设置有开口,该开口对应的下方设置有双向皮带机,可以将润好的粮食送至摊晾机内。

[0005] 进一步地,摊晾机包括固定架,在固定架上从上至下依次放置有多个摊晾槽,摊晾槽底部设置有多个孔,该孔的边沿向摊晾槽内部延伸至与其边沿平齐,摊晾槽的一侧边沿向外倾斜。

[0006] 进一步地,定量容器通过翻转机构与润粮机连接。

[0007] 本实用新型的有益效果是:

[0008] (1)在润粮机侧面设置定量容器,利用翻转机构实现了自动润粮。

[0009] (2)摊晾槽底部设置有孔,可以将多余的粮食落入下层摊晾槽中,实现自动摊晾及抹平。

### 附图说明

[0010] 图1是本实用新型白酒酿酒系统的润粮装置的结构示意图。

[0011] 图2是本实用新型白酒酿酒系统的润粮装置的摊晾机的结构示意图。

[0012] 图中标记为:1-润粮机,2-摊晾机,3-定量容器,4-双向皮带机,5-固定架,6-摊晾槽,7-孔。

### 具体实施方式

[0013] 下面结合附图对本实用新型进一步说明。

[0014] 如图1、图2所示,根据具体需要,一个或多个定量容器3翻转将粮食倒入润粮机4内,润粮机4对粮食润粮完成后,通过双向皮带机4将粮食送至摊晾机2的摊晾槽6内,高出摊晾槽6的粮食通过孔7落入下一层的摊晾槽6内,实现粮食的自动摊晾及抹平。

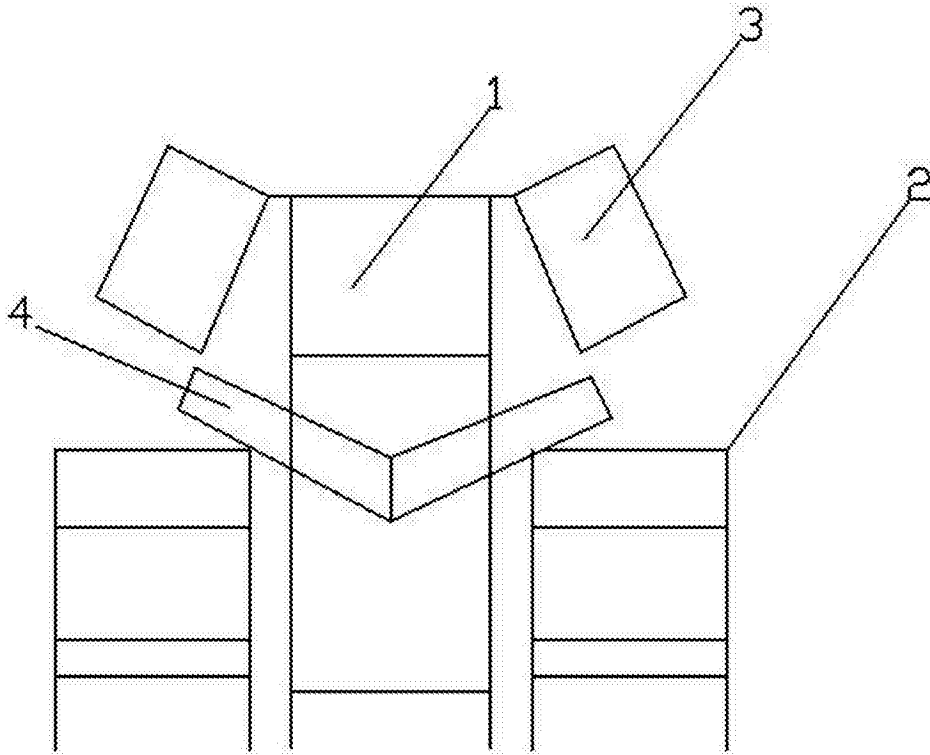


图1

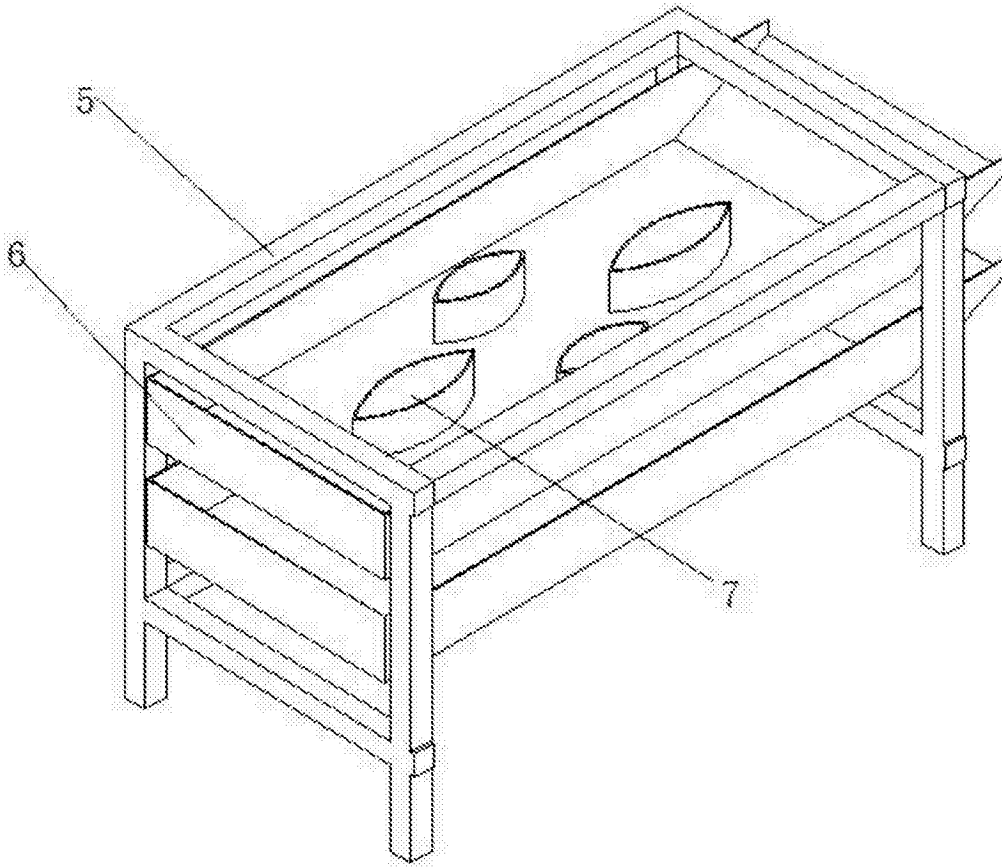


图2