

19



OFICINA ESPAÑOLA DE
PATENTES Y MARCAS

ESPAÑA



11 Número de publicación: **1 064 393**

21 Número de solicitud: U 200602682

51 Int. Cl.:
E01H 1/12 (2006.01)

12

SOLICITUD DE MODELO DE UTILIDAD

U

22 Fecha de presentación: **13.12.2006**

71 Solicitante/s: **José Mejías Beu**
c/ Alcacer, 44 - Puerta 2
46014 Valencia, ES

43 Fecha de publicación de la solicitud: **01.03.2007**

72 Inventor/es: **Mejías Beu, José**

74 Agente: **Temño Ceniceros, Ignacio**

54 Título: **Recogedor de excrementos de animales.**

ES 1 064 393 U

DESCRIPCIÓN

Recogedor de excrementos de animales.

Objeto de la invención

La presente invención se refiere a un recogedor de excrementos de animales, cuya evidente finalidad es la de efectuar la recogida de los excrementos originados en las defecaciones de animales, en particular, perros, en la vía pública, parques, etc.

El objeto de la invención es facilitar la labor de recogida de los excrementos sin necesidad de tenerse que agachar ni entrar en contacto con ellos, operación de recogida que se realiza de forma sencilla y con total eficacia.

Antecedentes de la invención

Se conocen numerosos tipos de recogedores de excrementos de animales, concretamente de perros, en unos casos manuales y constituidos por una especie de pala de plástico o cartón que en combinación con una bolsa permite recoger los excrementos del suelo y depositarlos en la bolsa para su depositado en un contenedor de residuos. Este tipo de dispositivos, de los que se conocen numerosas versiones, adolecen del problema que en muchas ocasiones se entra en contacto con los excrementos, además que el usuario se ve en la necesidad de tenerse que agachar para efectuar la recogida.

Sin embargo, existen otros tipos de contenedores que se constituyen a partir de una especie de bastón para que el usuario no tenga que agacharse, y entre ellos pueden citarse los descritos en los modelos de utilidad españoles U9700589 y U200100505, en los que se describen sendos contenedores constituidos por un mástil o bastón que en su extremo inferior incorpora un aro sobre el que se dispone la embocadura de la bolsa, para llevar a cabo la recogida de los excrementos.

En el modelo de utilidad U9700589 referido en primer lugar, el mástil o bastón es telescópico y permite reducir su longitud, mientras que en el segundo modelo de utilidad U200100505, el mástil es de cuerpo entero y no permite su reducción de longitud.

En ambos casos el recogedor está previsto para colocar el aro y por lo tanto la bolsa cuya embocadura está sujeta al aro inferior del mástil, en correspondencia con la zona posterior del animal, para que éste defeque en el interior de la bolsa, no permitiendo la recogida directa de los excrementos del suelo.

Igualmente, puede citarse el modelo de utilidad español U9700418, referente a otro recogedor de excrementos que, constituido a partir de un bastón, incluye interiormente medios que posibilitan la emergencia y retraimiento de unas pinzas a las que se vincula una bolsa para la recogida de los excrementos, contando con resortes, elementos de plegado/desplegado de las pinzas, etc, siendo además un elemento de cuerpo monopieza y sin posibilidad de ver reducida su longitud.

Descripción de la invención

El recogedor de excrementos que se preconiza, basándose en el tipo de los referidos con anterioridad, es decir en aquellos que se constituyen a partir de una especie de bastón o mástil, con un agarradero en su parte superior y con unos elementos de sujeción para una bolsa en su parte inferior, presenta una serie de novedades que dan lugar a una serie de ventajas y prestaciones no alcanzadas con los recogedores de excrementos existentes y, por supuesto, referidos en

el apartado anterior.

Más concretamente, una de las novedades de la invención consiste en que el mástil está formado por dos partes articuladas entre sí que permiten su plegado para reducir notablemente, concretamente a la mitad, su longitud, además de que el asa o agarradero es desmontable, haciendo que el conjunto del recogedor pueda plegarse en su totalidad y ser guardado en una funda específica que puede ser llevada en bandolera o de la mano por parte del usuario hasta la utilización del propio recogedor, o después de haber utilizado éste.

En el agarradero va dispuesto un gatillo relacionado con un cable que está vinculado inferiormente a unos brazos con facultad de diverger, y que en combinación con unas alas laterales fijadas tanto al mástil como a los propios brazos, constituyen el medio de montaje y fijación para una pareja de pinzas proyectadas hacia delante en disposición paralela y con un perfil dentado, posibilitando la recogida de los excrementos y evitando a la vez la recogida de arenas, hierbas, y otros residuos, estando previstas esas pinzas para alojarse en sendos alojamientos o bolsillos establecidos al efecto en la embocadura de una bolsa de configuración especial, preferentemente cuadrangular, en cuyos laterales están establecidos los bolsillos o alojamientos para las pinzas, permitiendo que el conjunto del recogedor permita recoger los excrementos del suelo directamente o incluso disponer la bolsa tras la parte posterior del animal y conseguir que las defecaciones o excrementos propiamente dichos caigan al interior de la bolsa.

Como se ha dicho anteriormente, el mástil a partir del cual se constituye el recogedor, es plegable en virtud de una articulación intermedia, y cuya articulación se complementa con un elemento de cierre de seguridad para evitar su apertura accidental, o incluso para evitar que se pliegue, también accidentalmente, durante el uso.

Cabe destacar el hecho de que el recogedor descrito permite recoger más de un excremento sin necesidad de cambiar la bolsa y destacar igualmente el hecho de que la funda de transporte del recogedor totalmente plegado, presenta una configuración especial con una cinta para el agarre o transporte, bien manualmente o bien en bandolera, y cuya funda puede contar con bolsillos para accesorios tales como cepillo, bolsitas de recambio, etc, además de que la solapa que cierra superiormente la comentada funda de transporte del recogedor plegado puede incorporar un anagrama, incluso la fotografía del perro, etc, es decir cualquier tipo de motivo, ya sea publicitario, como medio de identificación del propio del animal, etc.

Descripción de los dibujos

Para complementar la descripción que se está realizando y con objeto de ayudar a una mejor comprensión de las características del invento, de acuerdo con un ejemplo preferente de realización práctica del mismo, se acompaña como parte integrante de dicha descripción, un juego de dibujos en donde con carácter ilustrativo y no limitativo, se ha representado lo siguiente:

La figura 1.- Muestra una representación según una perspectiva en explosión del recogedor de la invención, dejándose ver todos los elementos y componentes del mismo.

La figura 2.- Muestra una vista en perspectiva del recogedor de la invención.

La figura 3.- Muestra una vista del recogedor plegado y alojado en el interior de una funda de transporte con una cinta para el agarre o para el transporte en bandolera por parte del usuario.

Realización preferente de la invención

Como se puede ver en las figuras referidas, el recogedor de excrementos de animales objeto de la invención se constituye mediante un mástil (1) de sección cuadrangular o rectangular, formado por dos partes o tramos (2) con un elemento de articulación intermedio (3) que permite el plegado de una parte sobre la otra y reducir así la longitud del mástil (1), y por lo tanto del recogedor, a la mitad.

En uno de los extremos incorpora un asa o agarra-dero (4) y un gatillo (5), relacionado éste con una cuerda o cable (6) que discurre por el interior del mástil (1) y se relaciona con una pareja de brazos o pletinas (7) fijadas al propio extremo del mástil (1), en combinación con unas alas elásticas (8) fijados de forma común al mástil (1) y a los extremos de las pletinas o brazos (7), de manera que las alas o elementos elásticos (8) tienden a cerrar a las pletinas (7), que se abrirán lógicamente cuando se traccione, a través del gatillo (5), del cable (6) vinculado a las mismas.

En los extremos de las pletinas o brazos (7) van fijadas sendas mordazas (9) que discurren paralelamente entre sí, y con un distanciamiento de acuerdo con la mayor o menor apertura entre los brazos o pletinas (7), y cuyas mordazas o pinzas (9) son de perfil dentado y mediante ellas se realizará la recogida de los excrementos del suelo, evitando mediante el dentado que puedan recogerse arenas, hierbas u otros desperdicios.

El recogedor descrito se complementa con una bolsa (10) receptora de los excrementos, la cual es de configuración rectangular o cuadrangular y en dos de los bordes de su embocadura se han previsto sendos alojamientos o bolsillos (11) para paso de las pinzas o mordazas (9), quedando de esta manera sujeta la bolsa (10) en dichas mordazas para permitir la recogida directa de los excrementos del suelo, o bien situar la bolsa en la parte posterior del animal para recepcionar los excrementos en el momento de la defecación, todo ello de manera tal que en virtud de la ubicación de las mordazas o pinzas (9) en los alojamientos (11) de la bolsa (10), se evita que aquellas se ensucien, evitando el contacto directo manual.

Finalmente decir que el recogedor está constituido en materiales ligeros, como puede ser aluminio, sin descartar otros apropiados, complementándose finalmente con una funda (12) que permite transportar el conjunto del recogedor en posición plegada, tal y como se representa en la figura 3ª, y cuya funda de transporte (12) cuenta con una cinta (13) para su agarre manual o para transportarla en bandolera, así como con bolsillos (14) para, por ejemplo, cepillo para el perro u otros accesorios, e incluso anagramas y motivos (15), como pueden ser la fotografía del animal, sobre una solapa (16) de cierre de la comentada funda (12).

Mediante dicho recogedor los usuarios podrán recoger los excrementos del suelo sin agacharse, realizando la operación con total comodidad y permitiendo su transporte cuando no es utilizado, de forma fácil, sencilla y cómoda, al quedar totalmente plegado en el interior de la funda (12) como se observa en la figura 3.

REIVINDICACIONES

1. Recogedor de excrementos de animales, que siendo del tipo de los constituidos a partir de un mástil con su extremo superior dotado de un asidero de agarre manual y un gatillo de accionamiento para un cable que discurre por el interior del mástil y que se vincula a unas pinzas establecidas en el extremo inferior del propio mástil, a cuyas pinzas se vincula la correspondiente bolsa receptora de los excrementos, se **caracteriza** porque el mástil está formado por dos partes articuladas entre sí, permitiendo el plegado del mismo con su correspondiente reducción de longitud, mientras que las pinzas o mordazas están constituidas por elementos de perfil dentado para posibilitar la recogida de los excrementos del suelo y evitar la recogida de arenas y otros residuos, estando esas pinzas o mordazas fijadas sobre dos brazos o pletinas vinculadas al extremo del cable accionable por el gatillo establecido en el agarradero, y cuyas pletinas o brazos están requeridas hacia una posición de cierre por medio de elementos elásticos laterales fijados entre

dichas pletinas o brazos y el propio extremo del mástil.

2. Recogedor de excrementos de animales, según reivindicación 1ª, **caracterizado** porque la correspondiente bolsa vinculable a las pinzas o mordazas y receptora de los excrementos, presenta una configuración preferentemente rectangular o cuadrangular y en dos de sus lados opuestos incluye sendos orificios o alojamientos para las pinzas, posibilitando la recogida directa de los excrementos del suelo o la recepción directa de dichos excrementos del animal sin manchar las pinzas ni el recogedor.

3. Recogedor de excrementos de animales, según reivindicaciones anteriores, **caracterizado** porque se incluye una funda receptora del conjunto del recogedor plegado, que cuenta con una cinta para su transporte en bandolera o manualmente, así como bolsillos para cepillos y otros accesorios del perro, e incluso superficies, tal como una solapa de cierre de la propia funda, para inscripción de motivos como puede ser la fotografía del animal.

25

30

35

40

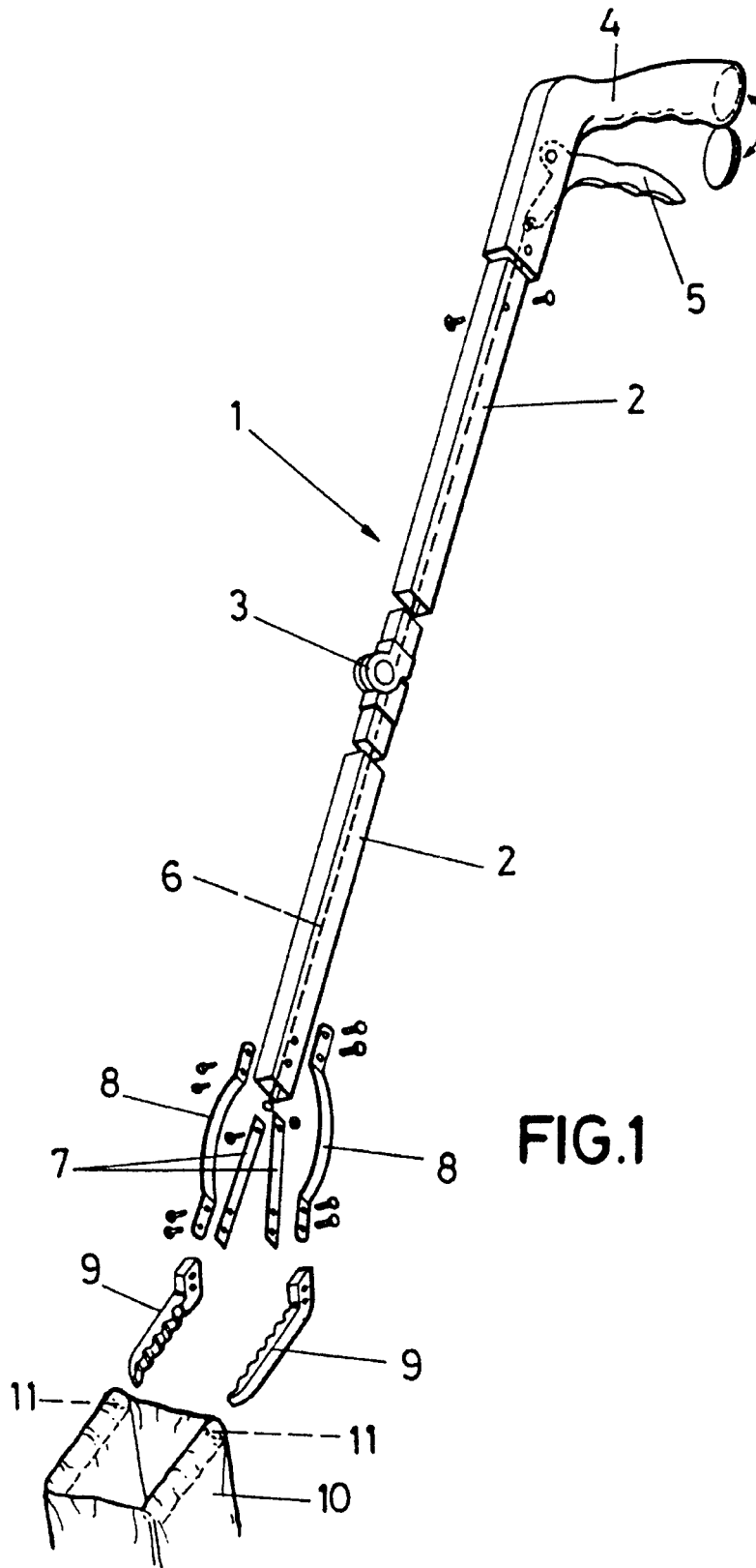
45

50

55

60

65



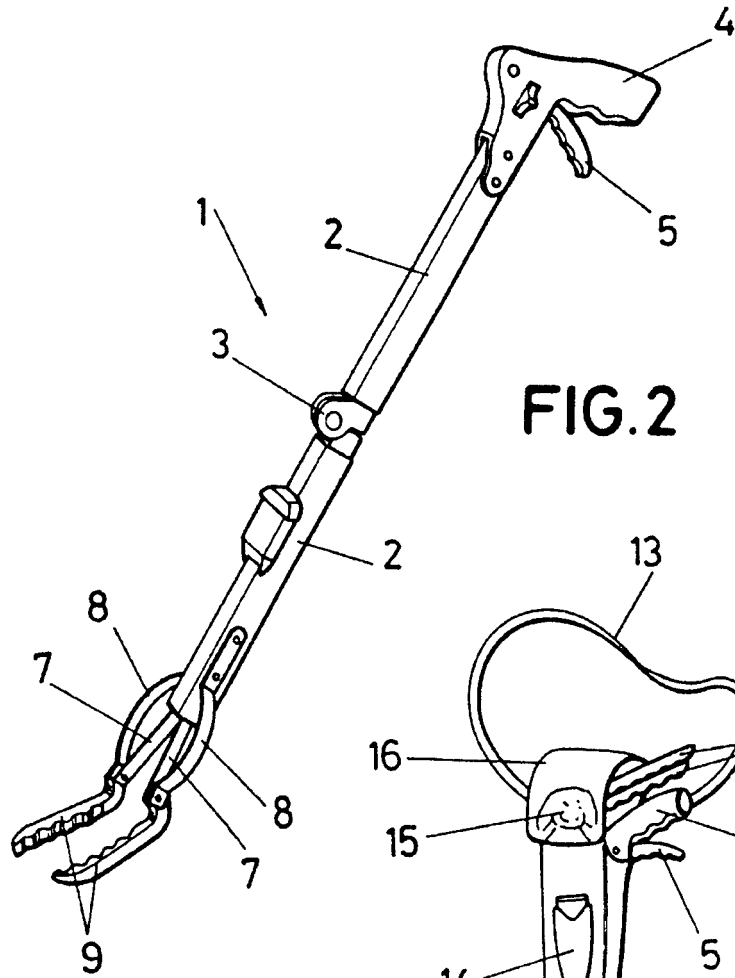


FIG. 2

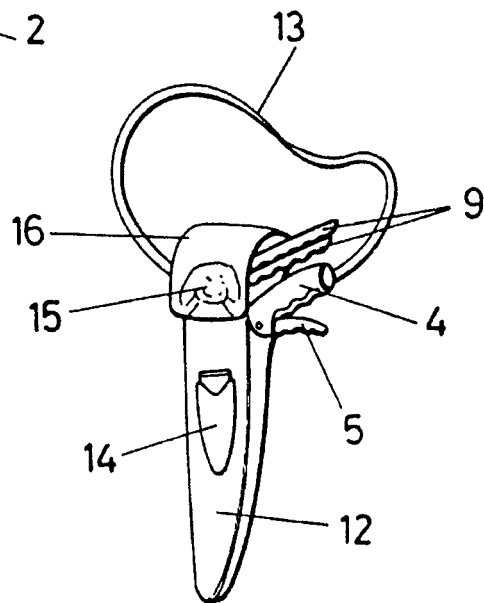


FIG. 3