



(12) 实用新型专利

(10) 授权公告号 CN 202125851 U

(45) 授权公告日 2012. 01. 25

(21) 申请号 201120211993. 9

(22) 申请日 2011. 06. 22

(73) 专利权人 佛山市昌胜电子电器有限公司

地址 528000 广东省佛山市禅城区石湾镇街
道塘头商贸城物流中心二楼D区

(72) 发明人 宁勤胜

(51) Int. Cl.

F21S 8/06 (2006. 01)

F21V 7/04 (2006. 01)

F21V 17/10 (2006. 01)

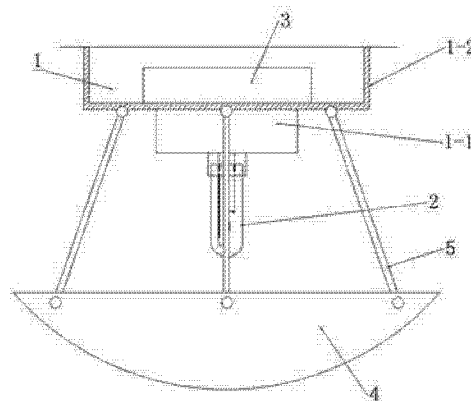
权利要求书 1 页 说明书 2 页 附图 1 页

(54) 实用新型名称

一种氙气吊灯

(57) 摘要

本实用新型公开了一种氙气吊灯,其特征在
于,它包括灯座及其上安装的氙气灯管、镇流器,
灯座的下方悬吊有与氙气灯管对应的漫反射盘;
漫反射盘的下端呈弧形,通过多根吊杆或链条吊
挂于灯座的下方。本实用新型可以满足传统吊灯
的要求,美观大方,寿命长,发热量低,环保节能。



1. 一种氙气吊灯,其特征在于,它包括灯座及其上安装的氙气灯管、镇流器,灯座的下方悬吊有与氙气灯管对应的漫反射盘。

2. 根据权利要求1所述的一种氙气吊灯,其特征在于,所述漫反射盘的下端呈弧形,通过多根吊杆或链条吊挂于灯座的下方。

3. 根据权利要求1或2所述的一种氙气吊灯,其特征在于,所述氙气灯管为单端氙气灯,该氙气灯管包括外管及其内部的发光管,发光管为球形或椭圆形的密封容器,发光管内部填充有氙气及稀有金属。

4. 根据权利要求1或2所述的一种氙气吊灯,其特征在于,所述灯座包括安装氙气灯管的基座和固定于天花板上的支架,镇流器设置在支架上,基座通过紧固件与支架连为一体。

一种氙气吊灯

技术领域

[0001] 本实用新型涉及照明灯具技术领域,更具体的说是涉及一种吊灯。

背景技术

[0002] 吊灯适合于客厅,吊灯的花样最多,常用的有欧式烛台吊灯、中式吊灯、水晶吊灯、羊皮纸吊灯、时尚吊灯、锥形罩花灯、尖扁罩花灯、束腰罩花灯、五叉圆球吊灯、玉兰罩花灯、橄榄吊灯等。吊灯的光源多采用白炽灯泡,但白炽灯泡的发光效率较低,寿命也较短。而最近两年上出现的氙气灯色温非常宽,达 2700~18000K,还有彩色光的。具有很好的照明和穿透力;光效非常高,输出每瓦达到 80 流明以上,色温在 4300K~6000K 的可达到输出每瓦接近 100 流明或以上。可迎合全世界都推行的节能理念;自身发热量低,能很好的应用在有特殊要求的场合,而且使用寿命比传统白炽灯泡更长,但目前市面上使用的(HID)照明系统都使用低压直流电源供电,并只应用在汽车照明和一小部份的工业照明,市面上还没有用于吊灯上的氙气灯。

发明内容

[0003] 本实用新型的目的就是为了解决现有技术之不足而提供的一种不仅结构简单,寿命长,而且高效节能的氙气吊灯。

[0004] 本实用新型是采用如下技术方案来实现上述目的:一种氙气吊灯,其特征在于,它包括灯座及其上安装的氙气灯管、镇流器,灯座的下方悬吊有与氙气灯管对应的漫反射盘。

[0005] 作为上述方案的进一步说明,所述漫反射盘的下端呈弧形,通过多根吊杆或链条吊挂于灯座的下方。

[0006] 所述氙气灯管为单端氙气灯,该氙气灯管包括外管及其内部的发光管,发光管为球形或椭圆形的密封容器,发光管内部填充有氙气及稀有金属。

[0007] 所述灯座包括安装氙气灯管的基座和固定于天花板上的支架,镇流器设置在支架上,基座通过紧固件与支架连为一体。

[0008] 本实用新型采用上述技术方案所能达到的有益效果是:

[0009] 本实用新型采用在灯座上安装氙气灯管,并在氙气灯管的下方吊挂一漫反射盘,氙气灯管发出的光经漫反射盘向下分散,形成柔和的灯光,一方面可以满足传统吊灯的要求,美观大方,另一方面氙气灯自身的寿命长,发热量低,环保节能。

附图说明

[0010] 图 1 为本实用新型结构示意图。

[0011] 附图标记说明:1、灯座 1-1、基座 1-2、支架 2、氙气灯管 3、镇流器 4、漫反射盘 5、吊杆或链条。

具体实施方式

[0012] 如图 1 和图 2 所示,本实用新型一种氙气吊灯,它包括灯座 1 及其上安装的氙气灯管 2、镇流器 3,灯座 1 的下方悬吊有与氙气灯管对应的漫反射盘 4,漫反射盘 4 的下端呈弧形,通过多根吊杆或链条 5 吊挂于灯座的下方。其中,氙气灯管 3 为单端氙气灯,该氙气灯管 3 包括外管及其内部的发光管,发光管为球形或椭圆形的密封容器,发光管内部填充有氙气及稀有金属。灯座 2 包括安装氙气灯管的基座 1-1 和固定于天花板上的支架 1-2,镇流器设置在支架上,基座通过紧固件与支架连为一体。

[0013] 使用时,先将氙气灯管接上镇流器的输出端,再将镇流器的输入端接通普通的民用交流市电,便可正常点亮发光。

[0014] 以上所述的仅是本实用新型的优选实施方式,应当指出,对于本领域的普通技术人员来说,在不脱离本实用新型创造构思的前提下,还可以做出若干变形和改进,这些都属于本实用新型的保护范围。

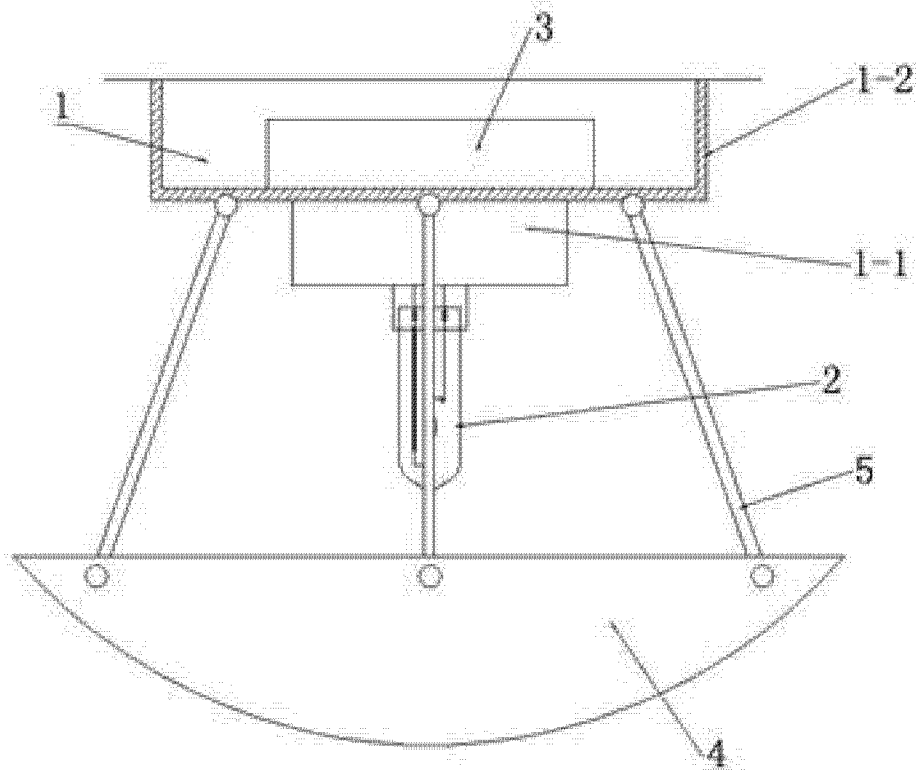


图 1