



(12) 发明专利

(10) 授权公告号 CN 101684910 B

(45) 授权公告日 2011. 07. 27

(21) 申请号 200810168716. 7

(22) 申请日 2008. 09. 26

(73) 专利权人 光碁科技股份有限公司

地址 中国台湾桃园县

(72) 发明人 王惠民

(74) 专利代理机构 中科专利商标代理有限责任

公司 11021

代理人 汤保平

(51) Int. Cl.

F21S 8/04 (2006. 01)

F21V 15/02 (2006. 01)

F21V 17/10 (2006. 01)

F21V 29/00 (2006. 01)

F21Y 101/02 (2006. 01)

审查员 刘丹

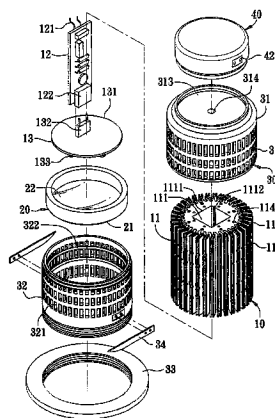
权利要求书 1 页 说明书 3 页 附图 8 页

(54) 发明名称

免灯筒的组合式嵌灯

(57) 摘要

一种免灯筒的组合式嵌灯,其包含有一光源本体,该光源本体外周罩设有一绝缘罩,其中该绝缘罩上端设有一可供置换的延伸盖,另绝缘罩下端外周缘则向外横向延伸形成有一可供拆换的外盘罩,另该绝缘罩于外周壁至少相对的两侧朝外分别设有一定位弹片,该定位弹片是可拆卸且具有一定挠性,使本发明可由外盘罩与定位弹片的设置而可直接嵌固于天花板上,故本发明可免除灯筒的材料费用,且具有方便拆卸及更换组件,进而具有节能减碳与绿色环保的优点。



1. 一种免灯筒的组合式嵌灯,供嵌置于天花板的嵌孔上,其包含有:
 - 一光源本体,该光源本体还包括有:
 - 一散热体,为金属材质,其纵向设置并呈一圆柱状,而于中心沿轴向贯设有一穿孔;
 - 一驱动电路板,纵向固设于该散热体的穿孔内,用以驱动 LED;
 - 一 LED 灯板,横向置于散热体下方的端面上,包括有一基板,该基板与驱动电路板相固接,另该基板上并设有多个 LED;
 - 一绝缘罩,呈一中空筒状而套设于光源本体外周面上,并用以限制定位该灯盖,其中,该绝缘罩下端外周缘向外横向设有一可供拆换的外盘罩,另该绝缘罩于外周壁至少相对的两侧朝外分别设有一定位弹片,该定位弹片具有受外力变形后可自动回复的特性,且与外盘罩之间形成有与天花板厚度大体上相当的距离,该绝缘罩由一上绝缘罩及一下绝缘罩所组合而成;其中上绝缘罩是由上而下罩设于散热体上段外周面上,其下端周缘外侧并环设有一凸缘,另该下绝缘罩是由下而上罩设于散热体下段的外周面上,其下端周缘内侧对应于上绝缘罩的凸缘则环设有一凹槽;
 - 一灯盖,具可透光性,位于光源本体下方,该灯盖呈一开口朝上且具有环壁的圆形盖体,该圆形盖体可以透光,该灯盖底部形成一光学曲面,且其底缘外周并凹设有一肩部,另该绝缘罩底缘的内周壁对应于灯盖的肩部,则向内凸设有一限位凸缘。
2. 依权利要求 1 所述免灯筒的组合式嵌灯,其中,该散热体的穿孔呈矩形,且沿轴向形成有四侧壁,并于相对的二侧壁上沿轴向凹设有一嵌槽,以供该驱动电路板两侧缘嵌置入该嵌槽内而形成固定。
3. 依权利要求 1 所述免灯筒的组合式嵌灯,其中,该散热体外周面沿径向设有多个环状凹槽,而该绝缘罩内壁对应所述环状凹槽设有多个环状凸缘。
4. 依权利要求 1 所述免灯筒的组合式嵌灯,其中,该绝缘罩顶部对应于散热体的顶面具有一横向设置的顶板,使散热体顶面亦不外露,而形成绝缘,另该顶板上设有一出线孔,且该顶板底面设有多个凸块。
5. 依权利要求 1 所述免灯筒的组合式嵌灯,其中,还包含有一延伸盖,该延伸盖是嵌设于绝缘罩顶部上,于该延伸盖内具有一容置空间。
6. 依权利要求 5 所述免灯筒的组合式嵌灯,其中,该延伸盖一端则形成有一灯泡座通用的螺接头,使延伸盖螺固于灯泡座上。
7. 依权利要求 1 所述免灯筒的组合式嵌灯,其中,所述定位弹片为金属材质的弹片,其一端为固定端,沿切线方向固设于绝缘罩上,另一端则为自由端,且所述定位弹片下缘由固定端朝自由端方向渐缩。

免灯筒的组合式嵌灯

技术领域

[0001] 本发明是一种免灯筒的组合式嵌灯。

背景技术

[0002] 按,嵌灯是一种装设于天花板上的灯具,其是于一灯筒内置设有发光源,例如钨丝灯泡、节能灯泡或 LED 灯,由于其灯筒是埋入于天花板内,故具有美观且不刺眼的优点,而被普遍使用于室内照明上,惟该嵌灯无论是使用钨丝灯泡、节能灯泡或 LED 灯,皆需使用灯筒,以供嵌设固定于天花板上,故造成嵌灯成本上的增加与灯筒材料上的浪费。

发明内容

[0003] 本发明一种免灯筒的组合式嵌灯,可供嵌置于天花板的嵌孔上,其包含有一光源本体,该光源本体外周罩设有一绝缘罩,其中该绝缘罩下端外周缘向外横向延伸设有一外盘罩,另该绝缘罩于外周壁至少相对的两侧朝外分别设有一可装卸且具有挠性的定位弹片。

[0004] 由上述的构造,使本发明可由外盘罩与定位弹片的作用而直接嵌固于天花板上,故本发明可免除灯筒的购置,具有方便拆换,节能减碳与绿色环保的优点。

附图说明

[0005] 有关本发明的前述及其它技术内容、特点与功效,在以下配合参考附图的较佳实施例的详细说明中,将可清楚的呈现,其中:

[0006] 图 1 是本发明一较佳实施例的立体分解图。

[0007] 图 2 是本发明一较佳实施例的立体组合图。

[0008] 图 3 是本发明一较佳实施例的组合剖视图。

[0009] 图 4 是本发明一较佳实施例装设于天花板的示意图。

[0010] 图 5 是本发明另一较佳实施例的立体组合图。

[0011] 图 6 是本发明又一较佳实施例的立体组合图。

[0012] 图 7 是本发明应用于灯泡座的示意图。

[0013] 图 8 是本发明应用于节能灯泡的示意图。

具体实施方式

[0014] 首先,请同时配合参阅图 1、图 2 及图 3 所示,是分别为本发明的立体分解图、立体组合图及组合剖视图,本发明的较佳实施例包含有:

[0015] 一光源本体 10,其进一步包含有:

[0016] 一散热体 11,是为金属材质,其纵向设置并概呈一圆柱状,而于中心沿轴向贯设有一矩形的穿孔 111,而于沿轴向形成有四侧壁 1111,并于相对的二侧壁 1111 上沿轴向凹设有一嵌槽 1112,另该散热体 11 外周面沿轴向设有多个鳍片 112,该散热体 11 外周面沿径向

则设有多个环状凹槽 113, 又散热体 11 于穿孔 111 周围沿轴向贯设有多个对流孔 114, 以提供热气对流, 加速散热效果。

[0017] 一驱动电路板 12, 是可纵向固设于该散热体 11 的穿孔 111 内, 其上端具有一电源线 121, 其下端则设有一插槽 122。

[0018] 一 LED 灯板 13, 是横向置于散热体 11 下方的端面上, 包括有一基板 131, 该 LED 灯板 13 于其基板 131 顶面上设有插头 132, 可与驱动电路板 12 的插槽 122 相固接, 另该 LED 灯板 13 的基板 131 底面上则设有多个 LED133。

[0019] 一灯盖 20, 是位于 LED 灯板 13 下方, 其概呈一开口朝上且具有环壁的圆形盖体, 且具可有透光性, 其底缘外周并凹设有一肩部 21, 另该灯盖 20 底面则形成一光学曲面 22, 故可依实际使用场所的需求, 更换适当光学曲面 22 的灯盖 20。

[0020] 一绝缘罩 30, 是可供罩设于散热体 11 外周, 以避免碰触到金属材质的散热体 11, 于本实施例中, 该绝缘罩 30 更由一上绝缘罩 31 及一下绝缘罩 32 所组合而成; 其中:

[0021] 该上绝缘罩 31 是呈一筒状而由上而下罩设于散热体 11 上段外周面上, 且该上绝缘罩 31 于周壁形成格栅状而贯设有多个散热孔 311, 又该上绝缘罩 311 内壁对应该散热体 11 的环状凹槽 113 是设有多个环状凸缘 312, 以便可相互嵌接, 形成定位作用, 且该上绝缘罩 311 顶部对应于散热体 11 的顶面具有一横向设置的顶板 313, 使散热体 11 顶面不会外露, 而形成绝缘, 另该顶板 313 上设有一出线孔 314, 且该顶板 313 底面设有多个凸块 315, 使顶板 313 与散热体 11 顶面形成一多个空隙, 以供散热。

[0022] 该下绝缘罩 32 亦呈一筒状是由下而上罩设于散热体 11 下段的外周面上, 该下绝缘罩 32 于周壁亦形成格栅状而贯设有多个散热孔 321, 又该下绝缘罩 32 内壁对应该散热体 11 的环状凹槽 113 是设有多个环状凸缘 322, 俾可相互嵌接, 形成定位作用, 另该下绝缘罩 32 于内周壁底缘与灯盖 20 的肩部 21 相为应凸设有一限位凸缘 323, 用以抵止该灯盖 20 形成限位, 又该绝缘罩 30 于该下绝缘罩 32 下端外周缘向外横向螺设有一可供拆换的外盘罩 33, 又该绝缘罩 30 于该下绝缘罩 32 外周壁且位于外盘罩 33 上方, 其相对的两侧朝外分别设有一定位弹片 34, 该定位弹片 34 是可供拆卸且具有受外力变形后可自动回复的特性, 且定位弹片 34 与外盘罩 33 之间形成有与天花板厚度大体上相当的距离, 其中, 所述定位弹片 34 是为金属材质的弹片, 其一端为固定端, 沿切线方向固设于下绝缘罩 32 上, 另一端则为自由端, 且所述定位弹片 34 下缘由固定端朝自由端方向渐缩。

[0023] 一延伸盖 40, 概呈一开口朝下且具有环壁的圆形盖体, 是可嵌设于上绝缘罩 31 的顶部上, 于该延伸盖 40 内具有一容置空间 41, 是可供置放其它构件, 例如充电电池 (图未示), 此时, 本发明可供做为紧急照明灯使用, 另该延伸盖 40 的一侧设有一出线座 42, 可供驱动电路板 12 的电源线 121 连接至该出线座 42。

[0024] 请再同时参阅图 1 及图 3 所示, 首先, 先组合发光本体 10, 将驱动电路板 12 置入散热体 11 的穿孔 111 内, 并使驱动电路板 12 两侧嵌入散热体 11 的嵌槽 1112 内而固定, 接着再将 LED 灯板 13 的插头 132 与驱动电路板 12 的插槽 122 相固接, 而使 LED 灯板 13 装设于散热体 11 的底面上, 并使所述 LED133 底部可与散热体 11 相接触, 其次, 再将灯盖 20 先置于下绝缘罩 32 内, 再将下绝缘罩 32 由下往上套置于散热体 11 下段上, 并使灯盖 20 恰好罩合于该 LED 灯板 13 上, 接着再将上绝缘罩 31 由上往下套置于散热体 11 上段上, 并使上绝缘罩 31 与下绝缘罩 32 相嵌合, 再其次, 将外盘罩 33 螺固于下绝缘罩 32 上, 最后将驱动电

路板 12 的电源线 121 连接至延伸盖 40 的出线座 42 上,在将延伸盖 40 嵌设于上绝缘罩 31 顶部上,如此即完成本发明的组装。

[0025] 请继续参阅图 4,是本发明装设于天花板的示意图,当本发明欲装设于天花板 200 的嵌孔 201 内时,只要将本发明的定位弹片 34 先向内弯曲,再将本发明由下往上直接置入天花板 200 的嵌孔 201 内,此时定位弹片 34 向外弹开后,即与外盘罩 33 共同对天花板 200 形成限位作用,且该外盘罩 33 因具有一定的面积,更可遮住天花板 200 大小不一的嵌孔 201,如此即完成安装。

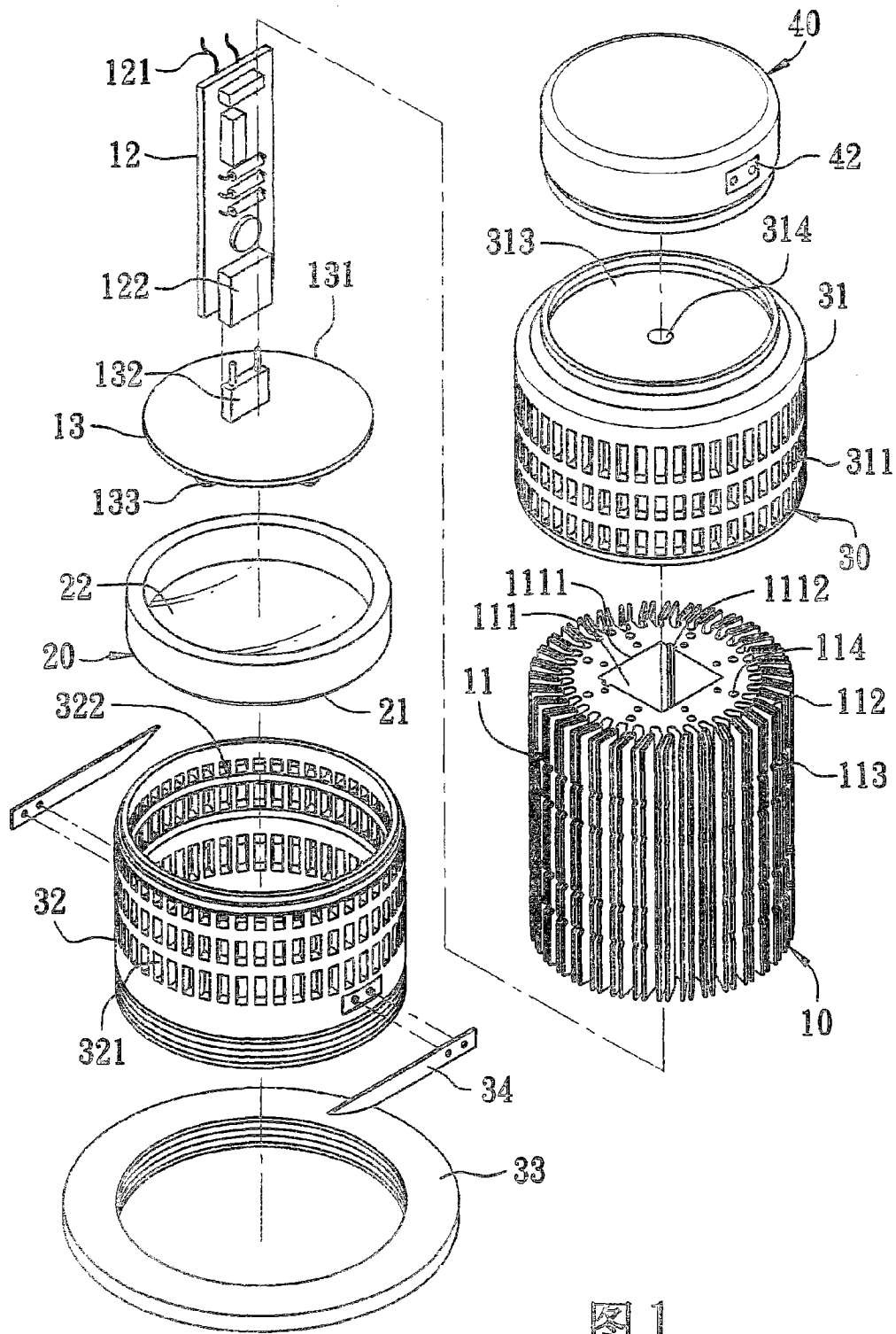
[0026] 反之,当本发明欲自天花板 200 的嵌孔 201 内拆卸时,只要将本发明朝定位弹片 34 自由端的相反方向,由上往下旋出,该定位弹片 34 因为其下缘渐缩的缘故,故会受嵌孔 201 的引导而逐渐向内弯曲,直到本发明完全脱离天花板 200 的嵌孔 201,如此即完成拆卸的动作。

[0027] 请继续参阅图 5 所示,是本发明另一较佳实施例的立体组合图,于本实施例中,本发明的定位弹片 35 亦为金属材质的弹片,其概呈一菱形状,其中间纵向固设于下绝缘罩 32 上,其左右二侧则形成自由端。

[0028] 请继续参阅图 6 所示,是本发明又一较佳实施例的立体组合图,其中,该绝缘罩 30 于该下绝缘罩 32 下端外周缘是螺设另一外盘罩 36,而该外盘罩 36 为一具有花瓣的造型,使本发明具有多样性的变化。

[0029] 另外,请再同时配合参阅图 6 及图 7,分别为本发明又一较佳实施例的立体组合图及本发明应用于灯泡座的示意图,本发明的延伸盖 40 顶端一端可改成具有一灯泡座通用的螺接头 43,使本发明可螺固于一般的灯泡座 300 上,且外盘罩 36 是予以拆除,此时本发明即可单独做为一般灯泡使用。

[0030] 另外,请再配合参阅图 8,是本发明应用于节能灯泡的示意图,于本实施例中,本发明的光源本体 50 为一节能灯泡,其中该光源本体 50 具有一基座 51,于基座 51 外缘设有外螺纹 511,使光源本体 50 外周面上可螺设于一绝缘罩 60 上端所设于内螺纹 61 上,另该绝缘罩 60 下端外周缘亦螺设有一外盘罩 62。



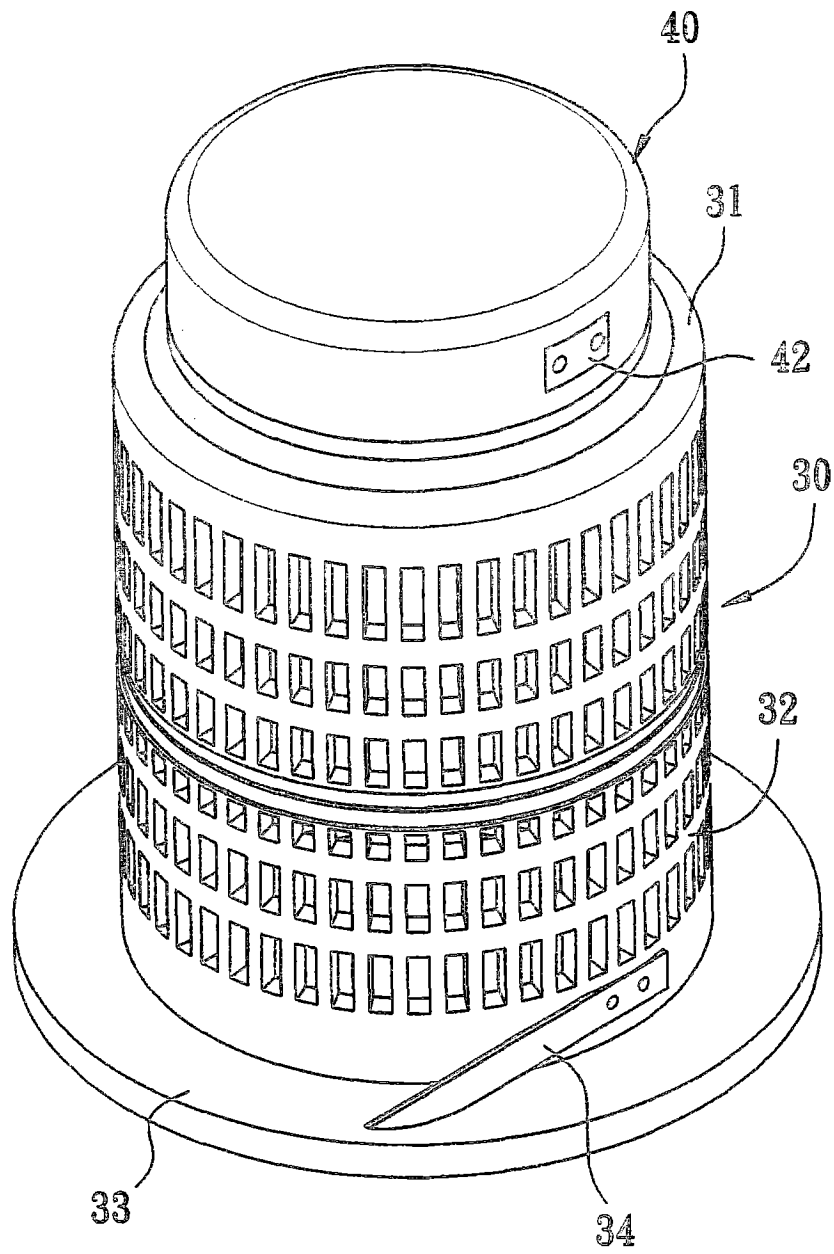


图 2

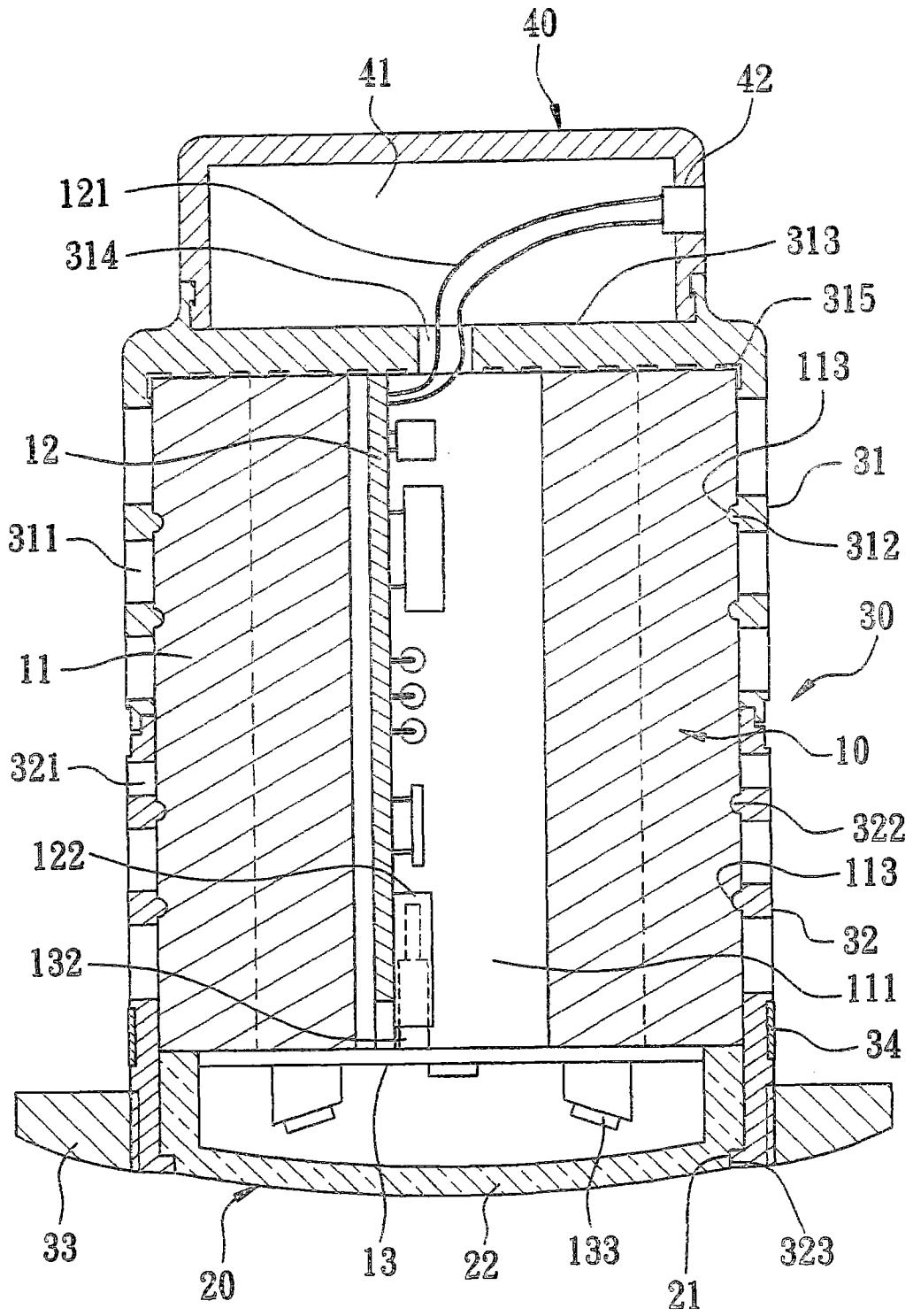


图 3

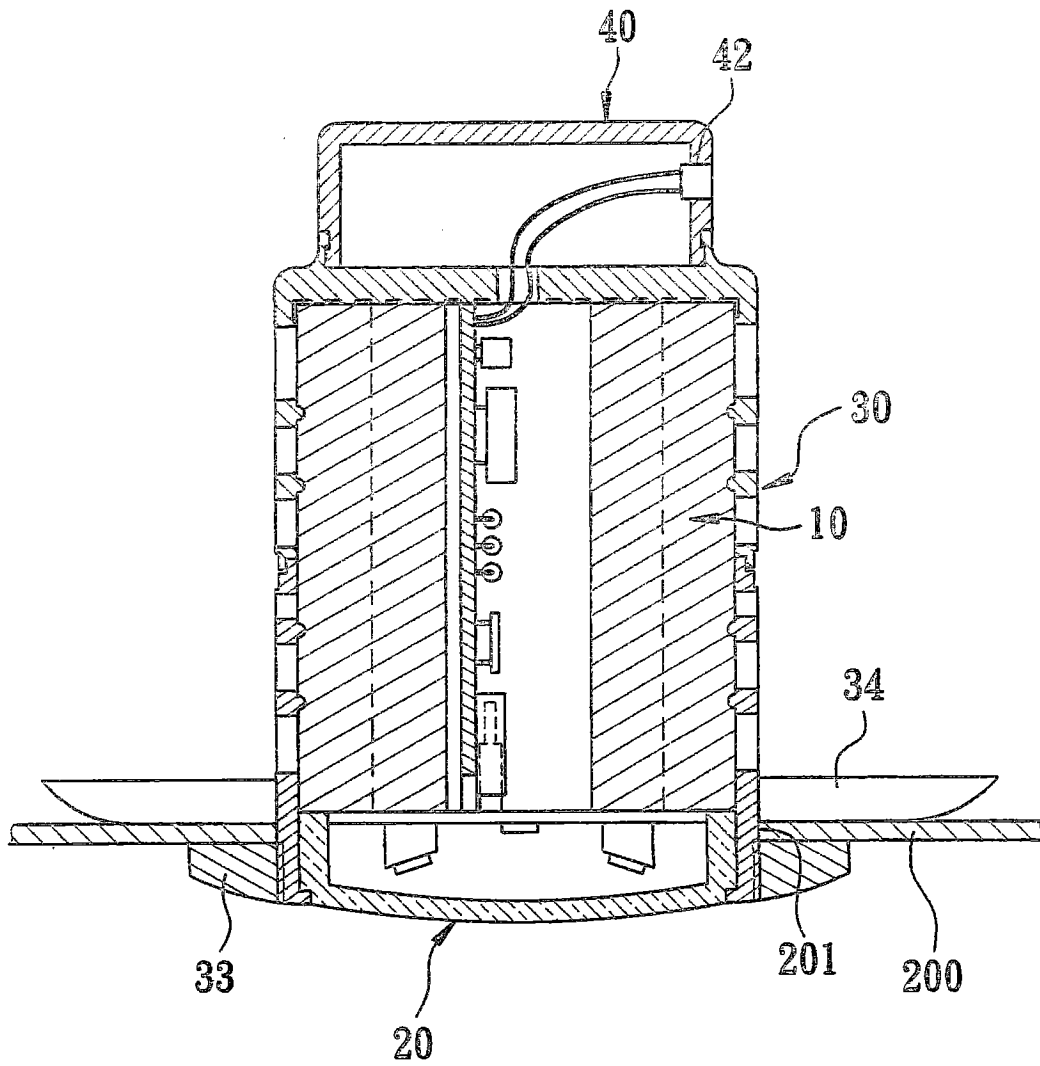


图 4

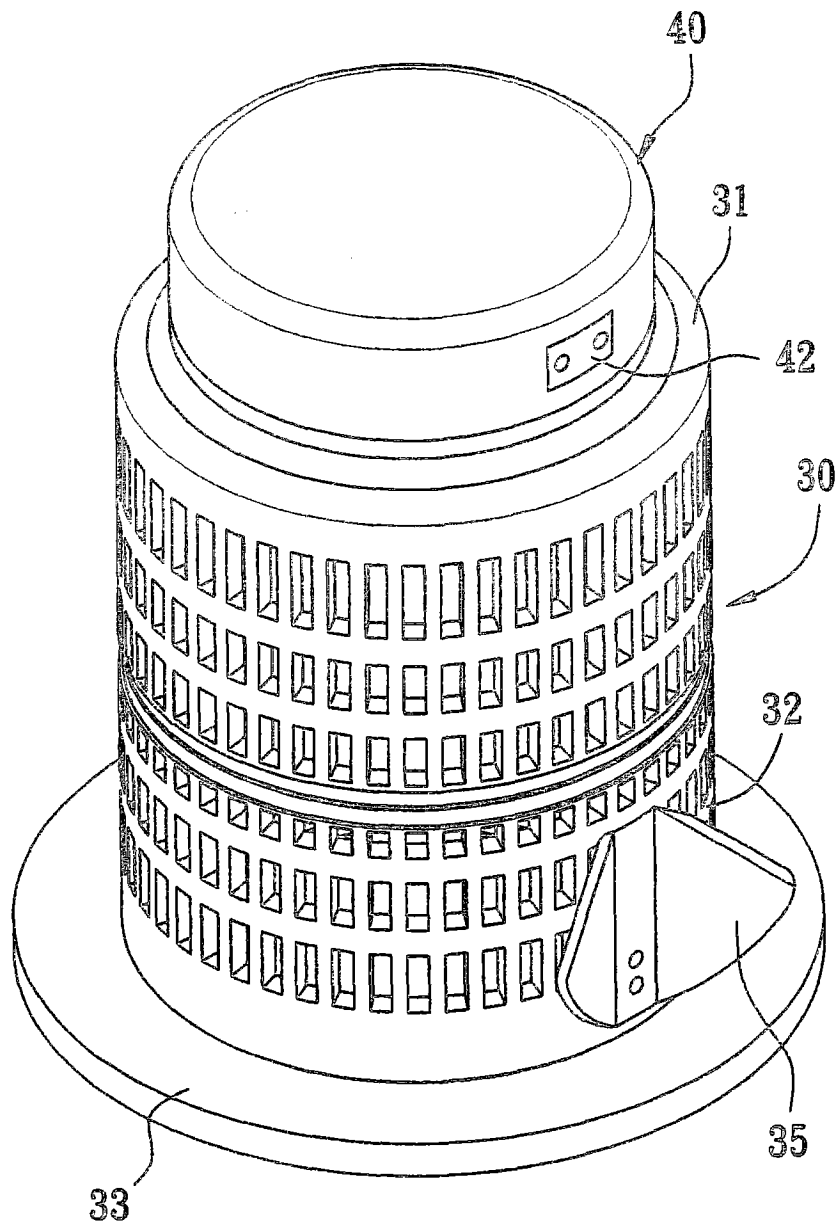


图 5

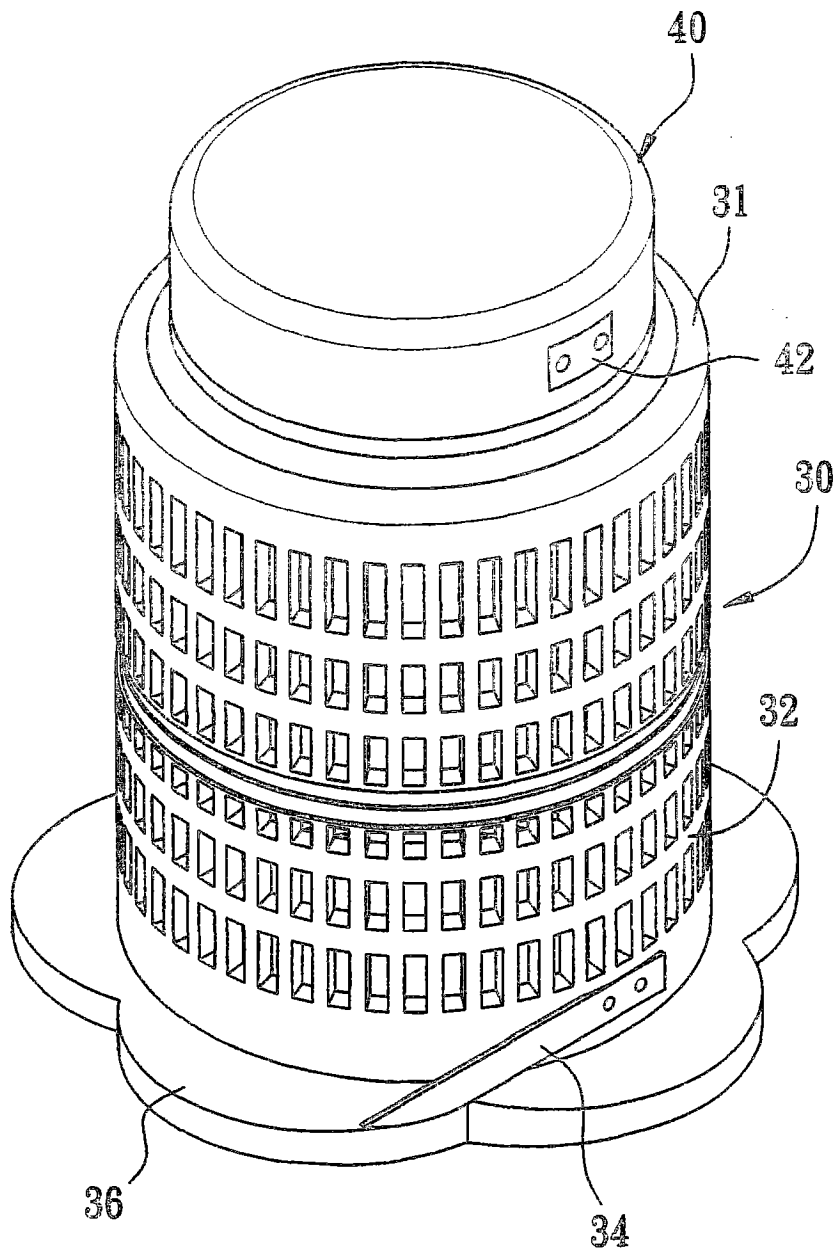


图 6

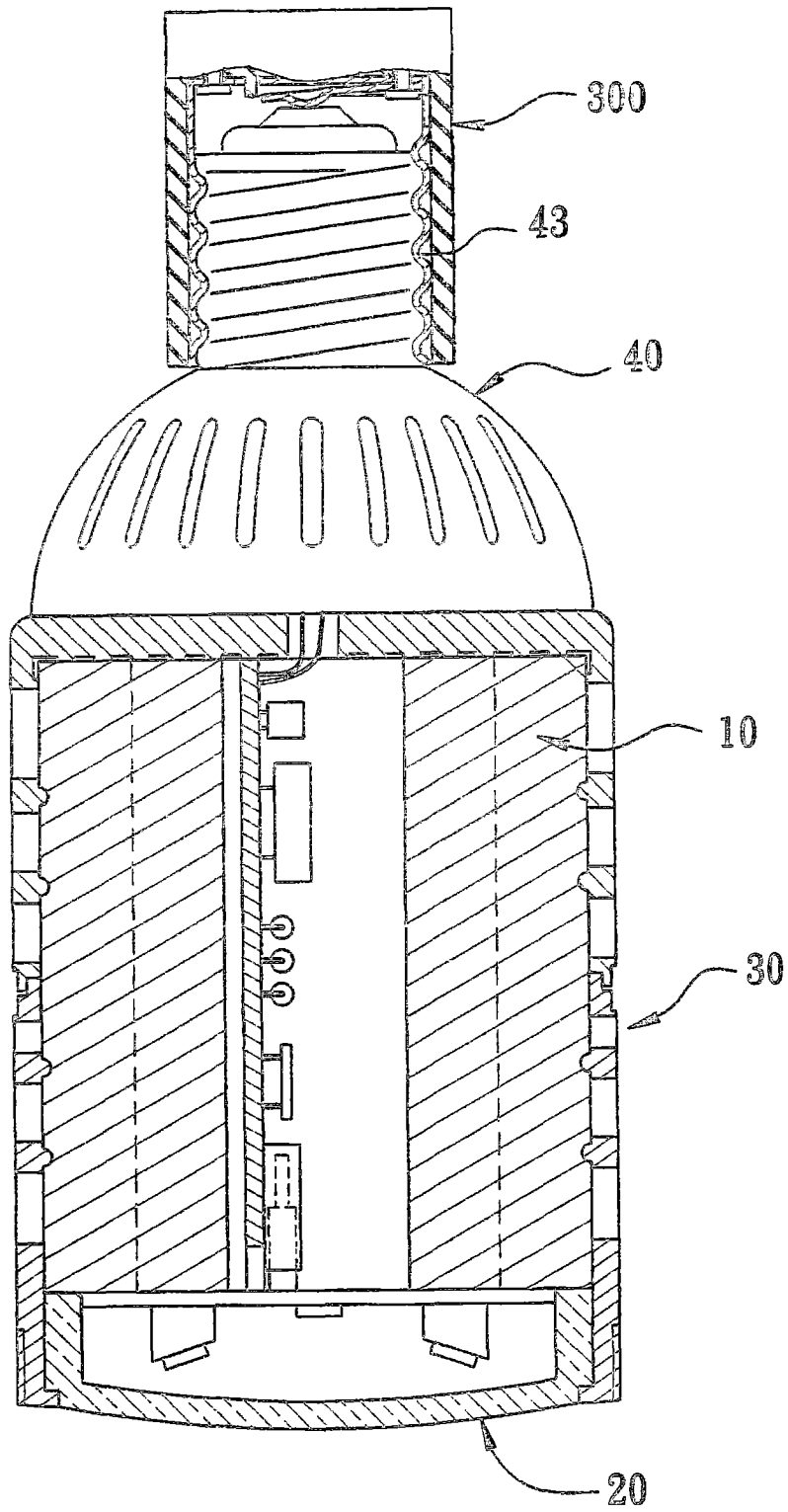


图 7

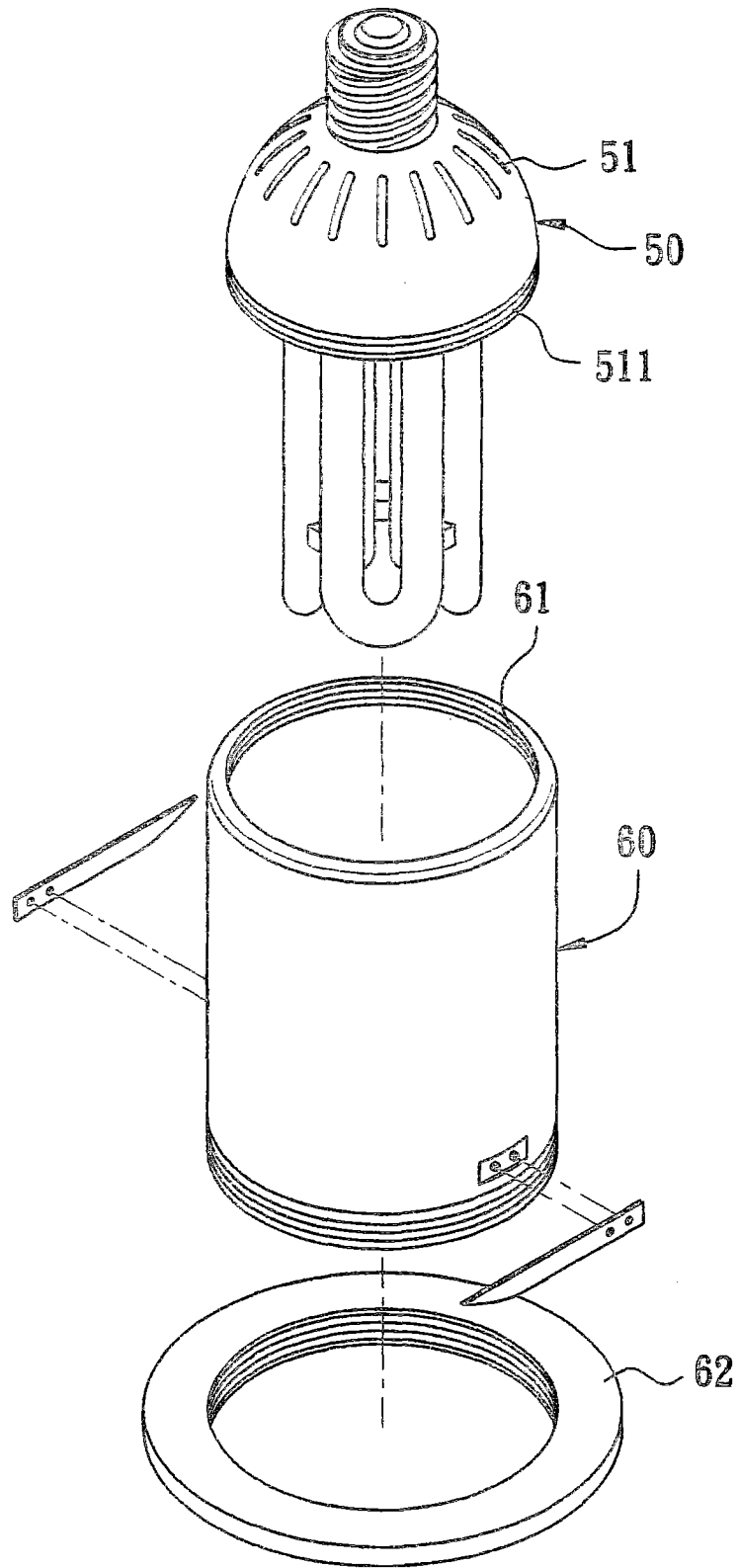


图 8