



(12)实用新型专利

(10)授权公告号 CN 205468265 U

(45)授权公告日 2016.08.17

(21)申请号 201620098524.3

(22)申请日 2016.02.01

(73)专利权人 河南理工大学万方科技学院

地址 450000 河南省郑州市郑州新区职教
园区前程北路8号

(72)发明人 李莉

(74)专利代理机构 郑州优盾知识产权代理有限
公司 41125

代理人 孙诗雨

(51) Int. Cl.

B44D 3/18(2006.01)

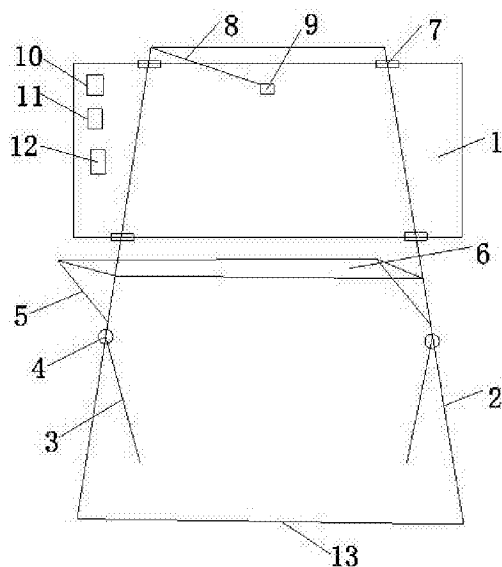
权利要求书1页 说明书3页 附图2页

(54)实用新型名称

一种便于安装的画板

(57)摘要

本实用新型涉及美术用品领域,具体为一种便于安装的画板。本实用新型提供一种便于安装的画板,将传统固定的画架和画板组合设计成可折叠、方便安装和拆卸的部件,不使用时折叠起来不占用空间,使用时可以快速安装好,在画架上设置一个投影设备,可投影出图画的轮廓,方便初学者学习绘画。本实用新型可以快速安装和拆卸,方便使用;主要部件采用伸缩设计,收起来时不占用过多空间;可投影出画的轮廓,对绘画初学者非常有利;结构简单,易于生产和推广。



1. 一种便于安装的画板,其特征在于,其包括,画板(1),画架竖杆(2),支撑杆(3),连接件(4),伸缩杆(5),托板(6),卡扣(7),连接杆(8),投影设备(9),设置模块(10),存储器(11),电源(12),画架横杆(13);其中,所述画板(1)外部设置有设置模块(10),所述画板(1)内部设置有存储器(11)、电源(12),所述画架竖杆(2)设置有卡扣(7)、连接件(4),所述画板(1)与画架竖杆(2)通过卡扣(7)连接,所述伸缩杆(5)一端与画架竖杆(2)滑动连接,所述伸缩杆(5)另一端与托板(6)一侧固定连接,所述托板(6)另一侧与画架竖杆(2)固定连接,所述画架竖杆(2)、支撑杆(3)、连接件(4)、伸缩杆(5)都是成对设置,所述连接杆(8)一端与画架竖杆(2)连接,所述连接杆(8)另一端设置有投影设备(9),所述设置模块(10)分别与投影设备(9)、存储器(11)连接,所述电源(12)分别与投影设备(9)、设置模块(10)、存储器(11)电连接。

2. 根据权利要求1所述的一种便于安装的画板,其特征在于,所述画架竖杆(2)与卡扣(7)滑动连接,所述卡扣(7)也可以固定在画架竖杆(2)。

3. 根据权利要求1所述的一种便于安装的画板,其特征在于,所述画架竖杆(2)、画架横杆(13)都采用可伸缩设计。

4. 根据权利要求1所述的一种便于安装的画板,其特征在于,所述支撑杆(3)与画架竖杆(2)之间的夹角为0-90度。

5. 根据权利要求1所述的一种便于安装的画板,其特征在于,所述伸缩杆(5)为液压伸缩杆。

6. 根据权利要求1所述的一种便于安装的画板,其特征在于,所述托板(6)上设置有若干凹槽,方便放置画笔和颜料工具。

一种便于安装的画板

技术领域

[0001] 本实用新型涉及美术用品领域,具体为一种便于安装的画板。

背景技术

[0002] 绘画是造型艺术中最主要的一种艺术形式,它是指运用线条、色彩和形体等艺术语言,通过造型、色彩和构图等艺术手段,在二维空间(即平面)里塑造出静态的视觉形象,以表达作者审美感受的艺术形式。绘画种类繁多,从不同的角度可将它划分为不同的类别。从地域看,绘画可分为东方绘画和西洋绘画;从工具材料看,绘画可分为水墨画、油画、壁画、版画、水彩画、水粉画等;从题材内容看,绘画可分为人物画、风景画、静物画、动物画等;从作品的形式看,绘画可分为壁画、年画、连环画、漫画、宣传画,油画,吹画、插图等。

[0003] 不同类别的绘画形式,由于各自的历史传统不同,都有着各自独特的表现形式与审美特征。中国画又称国画,它在世界绘画领域中自成体系,独具特色,是东方绘画体系的主流。在工具材料上,中国画是用毛笔、墨在宣纸、绢帛上作画的,它讲究笔墨,着眼于用笔墨造型。在表现方法上,中国画采用一种散点透视的方法;在画面的构成上,中国画讲究诗、书、画、印交相辉映,形成独特的形式美与内容美。油画是西洋绘画的代表,它是世界绘画艺术中最有影响的画种。

[0004] 绘画的工具也有很多种,普通的用画纸、画笔、画板、画架、颜料、橡皮等,专业一些的就更多了,如素描笔、碳素、喷壶、雕刀、调色盘、排笔等,其中,画板算是最基础的工具了。画板是素描、绘画时常用来垫画纸的平板,常放在画架上,也有放膝盖上画的。在画架上固定画板,有的用夹子,也有用胶带的,画板大小随使用者要求而定,多为木制,手感轻盈,光滑,美术用品店均有售,亦也可自制。

[0005] 现有的画板组装不方便,不使用时占用较大空间,很多人学画时都是偶尔画画,不需要一直把画板组装好。

发明内容

[0006] 本实用新型的目的是提供一种便于安装的画板,将传统固定的画架和画板组合设计成可折叠、方便安装和拆卸的部件,不使用时折叠起来不占用空间,使用时可以快速安装好,在画架上设置一个投影设备,可投影出图画的轮廓,方便初学者学习绘画。

[0007] 为了实现上述目的,本实用新型采用以下技术方案:

[0008] 一种便于安装的画板,其包括,画板1,画架竖杆2,支撑杆3,连接件4,伸缩杆5,托板6,卡扣7,连接杆8,投影设备9,设置模块10,存储器11,电源12,画架横杆13。

[0009] 所述画板1外部设置有设置模块10,所述画板1内部设置有存储器11、电源12,所述画架竖杆2设置有卡扣7、连接件4,所述画板1与画架竖杆2通过卡扣7连接,所述伸缩杆5一端与画架竖杆2滑动连接,所述伸缩杆5另一端与托板6一侧固定连接,所述托板6另一侧与画架竖杆2固定连接,所述画架竖杆2、支撑杆3、连接件4、伸缩杆5都是成对设置,所述连接杆8一端与画架竖杆2连接,所述连接杆8另一端设置有投影设备9,所述设置模块10分别与

投影设备9、存储器11连接,所述电源12分别与投影设备9、设置模块10、存储器11电连接。

[0010] 所述画架竖杆2与卡扣7滑动连接,所述卡扣7也可以固定在画架竖杆2。

[0011] 所述画架竖杆2、画架横杆13都采用可伸缩设计。

[0012] 所述支撑杆3与画架竖杆2之间的夹角为0-90度。

[0013] 所述伸缩杆5为液压伸缩杆。

[0014] 所述托板6上设置有若干凹槽,方便放置画笔和颜料等工具。

[0015] 本实用新型的有益效果:

[0016] 1、可以快速安装和拆卸,方便使用;

[0017] 2、主要部件采用伸缩设计,收起来时不占用过多空间;

[0018] 3、可投影出画的轮廓,对绘画初学者非常有利;

[0019] 4、结构简单,易于生产和推广。

附图说明

[0020] 图1为本实用新型的结构示意图;

[0021] 图2为本实用新型折叠时的结构示意图。

具体实施方式

[0022] 本实用新型的目的是提供一种便于安装的画板,将传统固定的画架和画板组合设计成可折叠、方便安装和拆卸的部件,不使用时折叠起来不占用空间,使用时可以快速安装好,在画架上设置一个投影设备,可投影出图画的轮廓,方便初学者学习绘画。

[0023] 为了实现上述目的,本实用新型采用以下技术方案:

[0024] 一种便于安装的画板,其包括,画板1,画架竖杆2,支撑杆3,连接件4,伸缩杆5,托板6,卡扣7,连接杆8,投影设备9,设置模块10,存储器11,电源12,画架横杆13。

[0025] 所述画板1外部设置有设置模块10,所述画板1内部设置有存储器11、电源12,所述画架竖杆2设置有卡扣7、连接件4,所述画板1与画架竖杆2通过卡扣7连接,所述伸缩杆5一端与画架竖杆2滑动连接,所述伸缩杆5另一端与托板6一侧固定连接,所述托板6另一侧与画架竖杆2固定连接,所述画架竖杆2、支撑杆3、连接件4、伸缩杆5都是成对设置,所述连接杆8一端与画架竖杆2连接,所述连接杆8另一端设置有投影设备9,所述设置模块10分别与投影设备9、存储器11连接,所述电源12分别与投影设备9、设置模块10、存储器11电连接。

[0026] 所述画架竖杆2与卡扣7滑动连接,所述卡扣7也可以固定在画架竖杆2。

[0027] 所述画架竖杆2、画架横杆13都采用可伸缩设计。

[0028] 所述支撑杆3与画架竖杆2之间的夹角为0-90度。

[0029] 所述伸缩杆5为液压伸缩杆。

[0030] 所述托板6上设置有若干凹槽,方便放置画笔和颜料等工具。

[0031] 下面结合附图及实施例,对本实用新型做进一步详细说明:

[0032] 图1、图2中,1-画板,2-画架竖杆,3-支撑杆,4-连接件,5-伸缩杆,6-托板,7-卡扣,8-连接杆,9-投影设备,10-设置模块,11-存储器,12-电源,13-画架横杆。

[0033] 如图1、图2所示,所述画板1外部设置有设置模块10,所述设置模块10设置投影设备9的要投影的图像,所述画板1内部设置有存储器11、电源12,所述画架竖杆2设置有卡扣

7、连接件4,所述卡扣7为四个,所述画板1与画架竖杆2通过卡扣7连接,所述卡扣7将画板1固定在画架竖杆2上,所述伸缩杆5一端与画架竖杆2滑动连接,所述伸缩杆5另一端与托板6一侧固定连接,所述托板6另一侧与画架竖杆2固定连接,所述画架竖杆2、支撑杆3、连接件4、伸缩杆5都是成对设置,所述连接杆8一端与画架竖杆2连接,所述连接杆8另一端设置有投影设备9,所述设置模块10分别与投影设备9、存储器11连接,所述电源12分别与投影设备9、设置模块10、存储器11电连接。

[0034] 使用实施例

[0035] 安装时,将支撑杆3向远离画架竖杆2的方向推,角度合适后用连接件4固定,把托板6向上拉,同时伸缩杆5伸开支撑住托板6,先将画架竖杆2上两个卡扣7中的底下那个固定在画架竖杆2上,把画板1放置在卡扣7上,再固定上面的卡扣7,之后将投影设备9调整到合适位置,通过设置模块10选出要画的画面投影出来,初学者可以模仿学习绘画。

[0036] 最后说明的是,以上实施例仅用以说明本实用新型的技术方案而非限制,本领域普通技术人员对本实用新型的技术方案所做的其他修改或者等同替换,只要不脱离本实用新型技术方案的精神和范围,均应涵盖在本实用新型的权利要求范围当中。

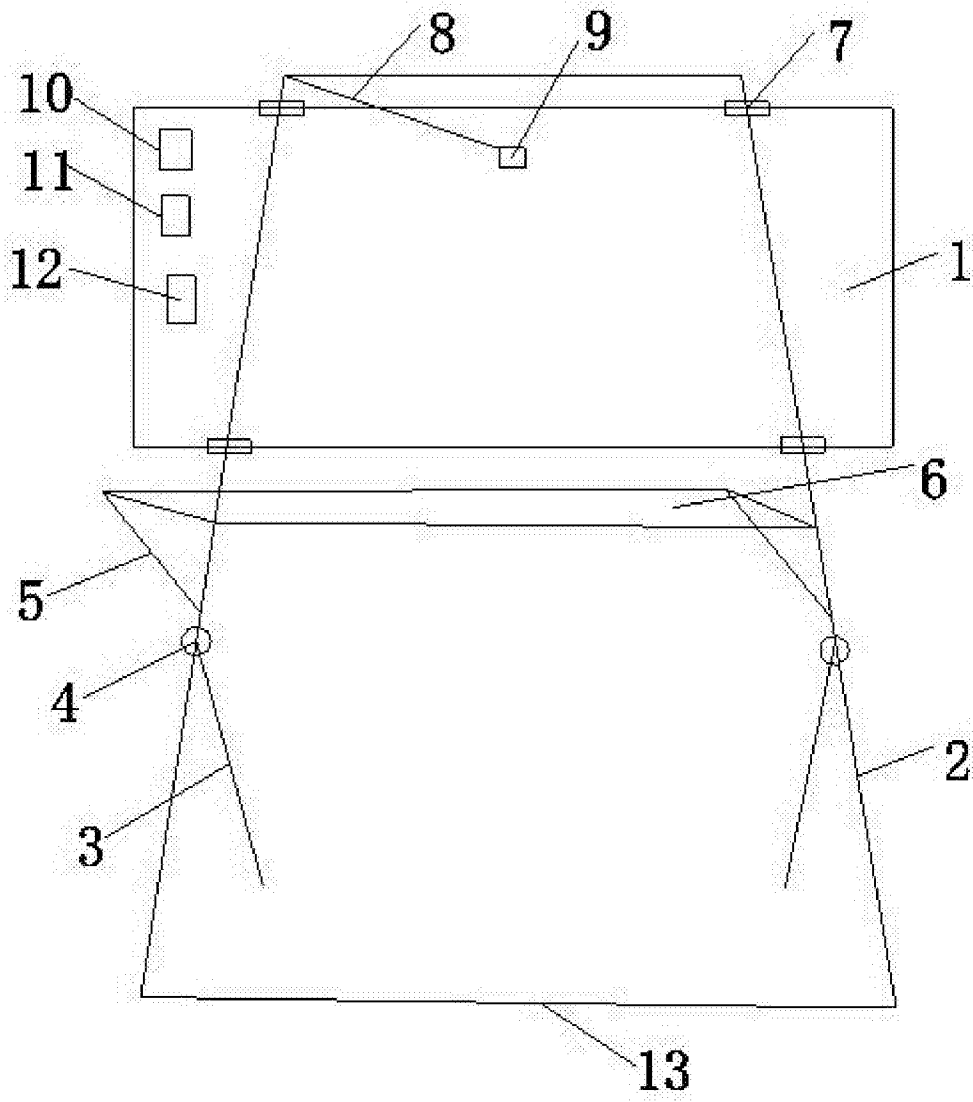


图1

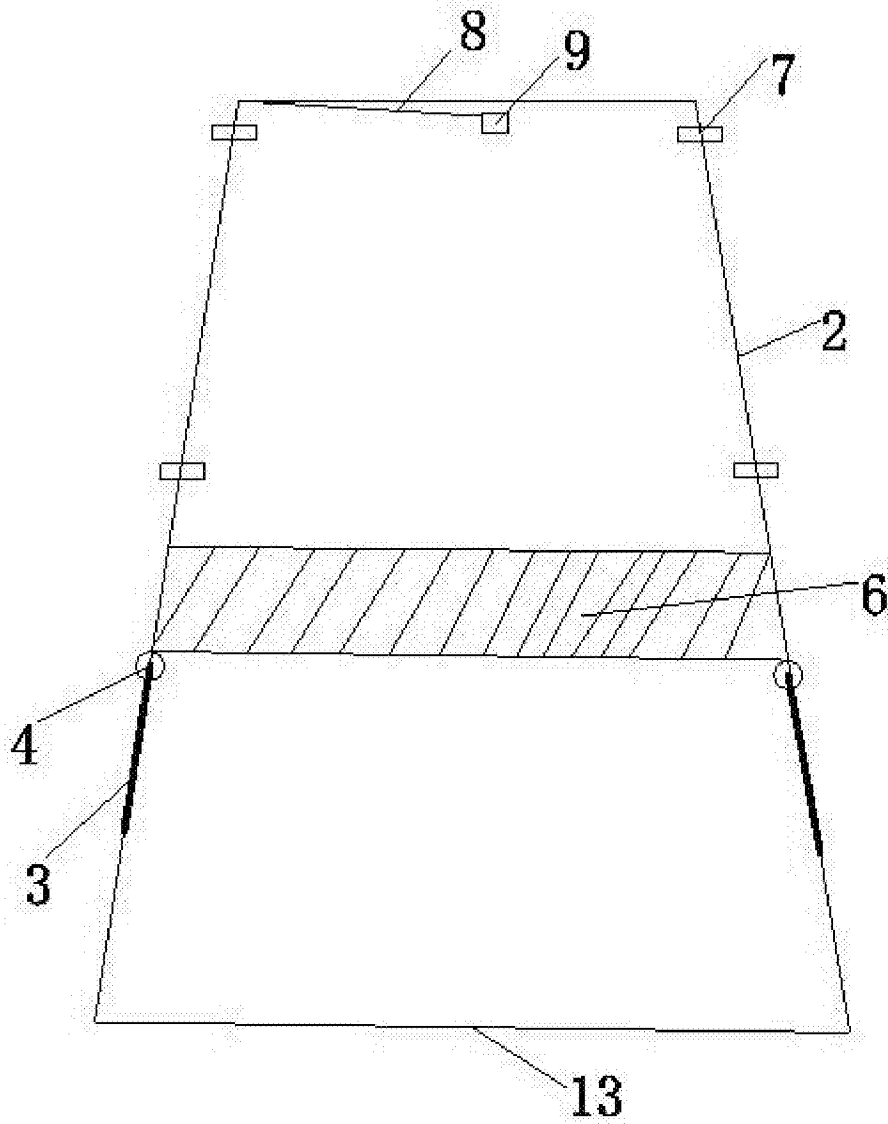


图2