



(12)实用新型专利

(10)授权公告号 CN 206072684 U

(45)授权公告日 2017. 04. 05

(21)申请号 201621017524.2

(ESM)同样的发明创造已同日申请发明专利

(22)申请日 2016.08.30

(73)专利权人 宁夏添一科技有限公司

地址 宁夏回族自治区银川市金凤区宁安大街iBi育成中心14号楼4012室

(72)发明人 郭伟 万玉鹤 张小鹰

(74)专利代理机构 苏州市指南针专利代理事务所(特殊普通合伙) 32268

代理人 许希富

(51) Int. Cl.

F16M 11/20(2006.01)

F16M 11/06(2006.01)

F16M 11/16(2006.01)

F16M 11/18(2006.01)

F21V 33/00(2006.01)

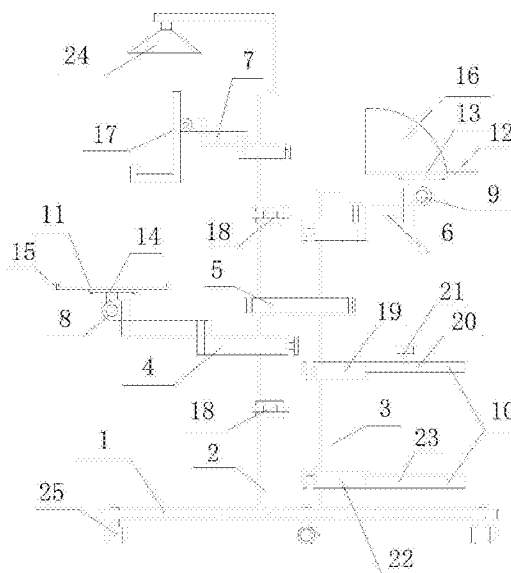
权利要求书1页 说明书2页 附图2页

(54)实用新型名称

一种改进型电脑放置架

(57)摘要

本实用新型公开了一种改进型电脑放置架,包括底座,底座上设有第一支架和第二支架,第一支架和第二支架之间设有固定扣,底座的底端设有万向轮,第一支架上设有第一旋架,第一旋架上连接有第一旋转头,第一旋转头上固定有第一固定板,第一固定板上固定有键盘放置板,第一支架上设有第三旋架,第三旋架上连接有显示屏固定架,第二支架上设有主机固定架,第二支架上设有第二旋架,第二旋架上连接有第二旋转头,第二旋转头上固定有第二固定板,第二固定板上连接有打印机放置板,第一支架上设有数个卡扣,卡扣包括卡扣固定座和线路卡环,线路卡环为一端开口的椭圆环结构。本实用新型结构简单,方便进行角度调节,多种环境使用,节约办公空间,提高整体稳固性。



1. 一种改进型电脑放置架,其特征在于:所述改进型电脑放置架包括底座(1),所述底座(1)上设有第一支架(2)和第二支架(3),所述第一支架(2)和第二支架(3)之间设有固定扣(5),所述底座(1)的底端设有万向轮(25),所述第一支架(2)上设有第一旋架(4),所述第一旋架(4)上连接有第一旋转头(8),所述第一旋转头(8)上固定有第一固定板(14),所述第一固定板(14)上固定有键盘放置板(11),所述第一支架(2)上设有第三旋架(7),所述第三旋架(7)上连接有显示屏固定架(17),所述第二支架(3)上设有主机固定架(10),所述第二支架(3)上设有第二旋架(6),所述第二旋架(6)上连接有第二旋转头(9),所述第二旋转头(9)上固定有第二固定板(13),所述第二固定板(13)上连接有打印机放置板(12),所述第一支架(2)上设有数个卡扣(18),所述卡扣(18)包括卡扣固定座(26)和线路卡环(27),所述线路卡环(27)为一端开口的椭圆环结构。

2. 根据权利要求1所述的一种改进型电脑放置架,其特征在于:所述主机固定架(10)包括上固定扣(19)和下固定扣(22),所述上固定扣(19)上设有上固定板(20),所述上固定板(20)上设有第一固定栓(21),所述下固定扣(22)上设有主机支撑板(23)。

3. 根据权利要求1所述的一种改进型电脑放置架,其特征在于:所述第一支架(2)的顶端设有照明灯(24)。

4. 根据权利要求1所述的一种改进型电脑放置架,其特征在于:所述键盘放置板(11)的两端设有键盘限位板(15)。

5. 根据权利要求1所述的一种改进型电脑放置架,其特征在于:所述打印机放置板(12)上固定有限位板(16)。

一种改进型电脑放置架

技术领域

[0001] 本实用新型涉及电脑辅助用品领域,具体涉及一种改进型电脑放置架。

背景技术

[0002] 电脑是现代办公必不可少的用品,随之应用而生的附属产品,如电脑架、电脑包等产品也紧随其后生产出来。其中,现有的电脑架种类较多,但是其在结构设计上仍然停留在作为支架使用、角度调节等相对单一功能上。且随着人口的迅速增多,办公空间越来越小,现有的电脑支架较为浪费空间。

实用新型内容

[0003] 实用新型目的:本实用新型的目的是为了解决现有技术中的不足,提供一种结构简单,方便进行角度调节,多种环境使用,节约办公空间,提高整体稳固性的改进型电脑放置架。

[0004] 技术方案:本实用新型所述的一种改进型电脑放置架,改进型电脑放置架包括底座,底座上设有第一支架和第二支架,第一支架和第二支架之间设有固定扣,底座的底端设有万向轮,第一支架上设有第一旋架,第一旋架上连接有第一旋转头,第一旋转头上固定有第一固定板,第一固定板上固定有键盘放置板,第一支架上设有第三旋架,第三旋架上连接有显示屏固定架,第二支架上设有主机固定架,第二支架上设有第二旋架,第二旋架上连接有第二旋转头,第二旋转头上固定有第二固定板,第二固定板上连接有打印机放置板,第一支架上设有数个卡扣,卡扣包括卡扣固定座和线路卡环,线路卡环为一端开口的椭圆环结构。

[0005] 进一步的,主机固定架包括上固定扣和下固定扣,上固定扣上设有上固定板,上固定板上设有第一固定栓,下固定扣上设有主机支撑板。

[0006] 进一步的,第一支架的顶端设有照明灯。

[0007] 进一步的,键盘放置板的两端设有键盘限位板。

[0008] 进一步的,打印机放置板上固定有限位板。

[0009] 本实用新型与现有技术相比具有以下优点:本实用新型结构简单,通过显示屏固定架,可对电脑进行放置,通过键盘放置板用于放置键盘,通过主机固定架,可对主机进行放置,通过打印机放置板,可对打印机进行放置,可放置电脑及电脑相应的配件,方便办公,同时可有效节约空间;设有固定扣,对第一支架和第二支架进行固定,有利于提高整体的稳固性,避免由于电脑及其配件的重量造成第一支架和第二支架的倾斜;设有卡扣,方便对电脑及电脑相应的配件上的线路进行收集卡紧,避免线路掉落影响办公;设有万向轮,整体更加灵活;打印机放置板上固定有限位板,打印机的放置更加稳固安全;键盘放置板的两端设有键盘限位板,对键盘进行有效限位,避免键盘滑落;上固定板上设有第一固定栓,可对主机进行固定,使得主机的固定更牢固;设有照明灯,可进行照明;键盘放置板、主机固定架、打印机放置板和显示屏固定架均可调节高度和旋转,可根据不同要求进行相应的位置调节。

附图说明

[0010] 图1为本实用新型的结构示意图；

[0011] 图2为卡扣的结构示意图。

[0012] 图中标号：1-底座、2-第一支架、3-第二支架、4-第一旋架、5-固定扣、6-第二旋架、7-第三旋架、8-第一旋转头、9-第二旋转头、10-主机固定架、11-键盘放置板、12-打印机放置板、13-第二固定板、14-第一固定板、15-键盘限位板、16-限位板、17-显示屏固定架、18-卡扣、19-固定扣、20-上固定板、21-第一固定栓、22-下固定扣、23-主机支撑板、24-照明灯、25-万向轮、26-卡扣固定座、27-线路卡环。

具体实施方式

[0013] 为了加深本实用新型的理解，下面我们将结合附图对本实用新型作进一步详述，该实施例仅用于解释本实用新型，并不构成对本实用新型保护范围的限定。

[0014] 如图1-图2示出了本实用新型一种改进型电脑放置架的实施方式，改进型电脑放置架包括底座1，底座1上设有第一支架2和第二支架3，第一支架2和第二支架3之间设有固定扣5，底座1的底端设有万向轮25，第一支架2上设有第一旋架4，第一旋架4上连接有第一旋转头8，第一旋转头8上固定有第一固定板14，第一固定板14上固定有键盘放置板11，第一支架2上设有第三旋架7，第三旋架7上连接有显示屏固定架17，第二支架3上设有主机固定架10，第二支架3上设有第二旋架6，第二旋架6上连接有第二旋转头9，第二旋转头9上固定有第二固定板13，第二固定板13上连接有打印机放置板12，第一支架2上设有数个卡扣18，卡扣18包括卡扣固定座26和线路卡环27，线路卡环27为一端开口的椭圆环结构，主机固定架10包括上固定扣19和下固定扣22，上固定扣19上设有上固定板20，上固定板20上设有第一固定栓21，下固定扣22上设有主机支撑板23，第一支架2的顶端设有照明灯24，键盘放置板11的两端设有键盘限位板15，打印机放置板12上固定有限位板16。

[0015] 本实用新型结构简单，通过显示屏固定架17，可对电脑进行放置，通过键盘放置板11用于放置键盘，通过主机固定架10，可对主机进行放置，通过打印机放置板12，可对打印机进行放置，可放置电脑及电脑相应的配件，方便办公，同时可有效节约空间；设有固定扣5，对第一支架2和第二支架3进行固定，有利于提高整体的稳固性，避免由于电脑及其配件的重量造成第一支架2和第二支架3的倾斜；设有卡扣18，方便对电脑及电脑相应的配件上的线路进行收集卡紧，避免线路掉落影响办公；设有万向轮25，整体更加灵活；打印机放置板12上固定有限位板16，打印机的放置更加稳固安全；键盘放置板11的两端设有键盘限位板15，对键盘进行有效限位，避免键盘滑落；上固定板20上设有第一固定栓21，可对主机进行固定，使得主机的固定更牢固；设有照明灯24，可进行照明；键盘放置板11、主机固定架10、打印机放置板12和显示屏固定架17均可调节高度和旋转，可根据不同要求进行相应的位置调节。

[0016] 上述具体实施方式，仅为说明本实用新型的技术构思和结构特征，目的在于让熟悉此项技术的相关人士能够据以实施，但以上内容并不限制本实用新型的保护范围，凡是依据本实用新型的精神实质所作的任何等效变化或修饰，均应落入本实用新型的保护范围之内。

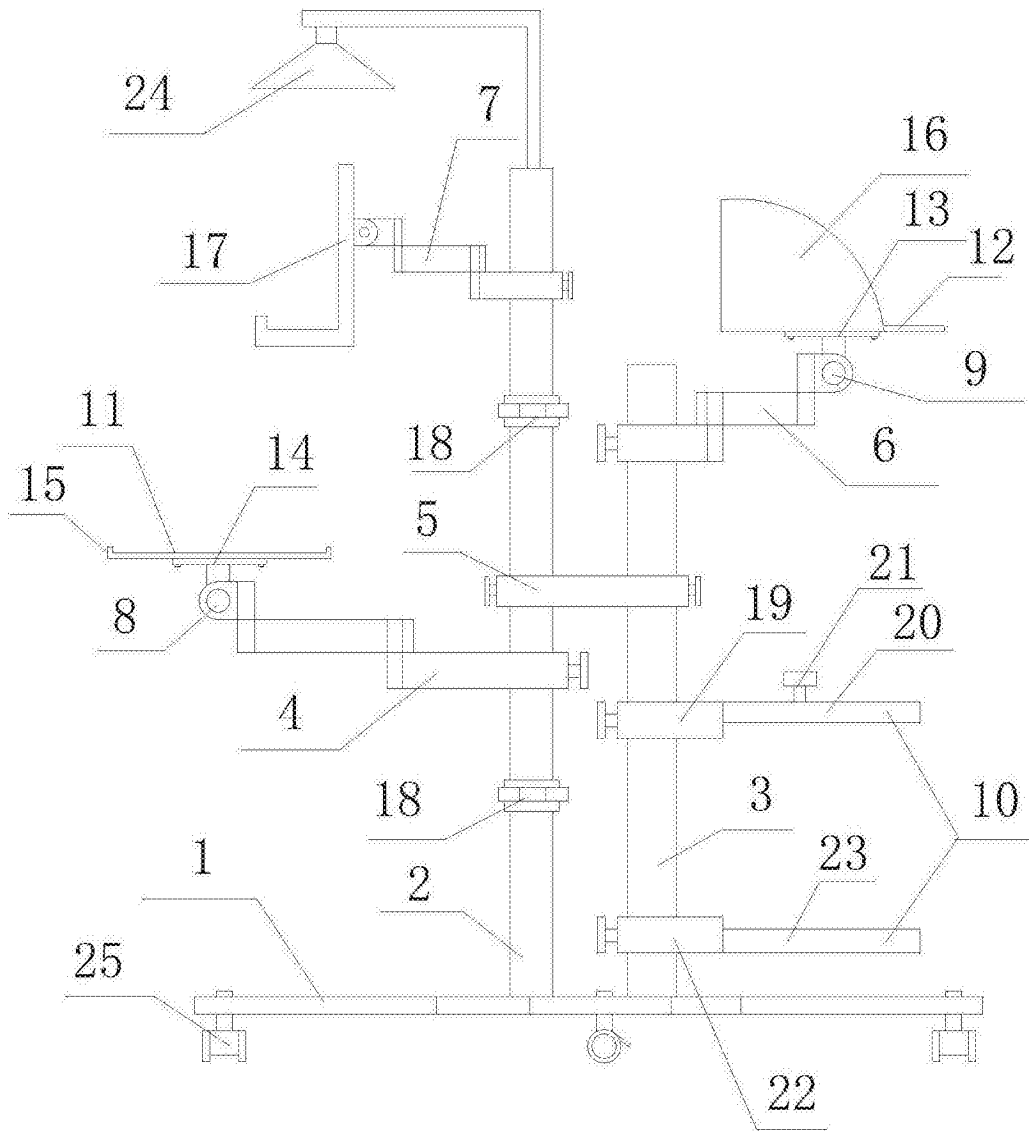


图1

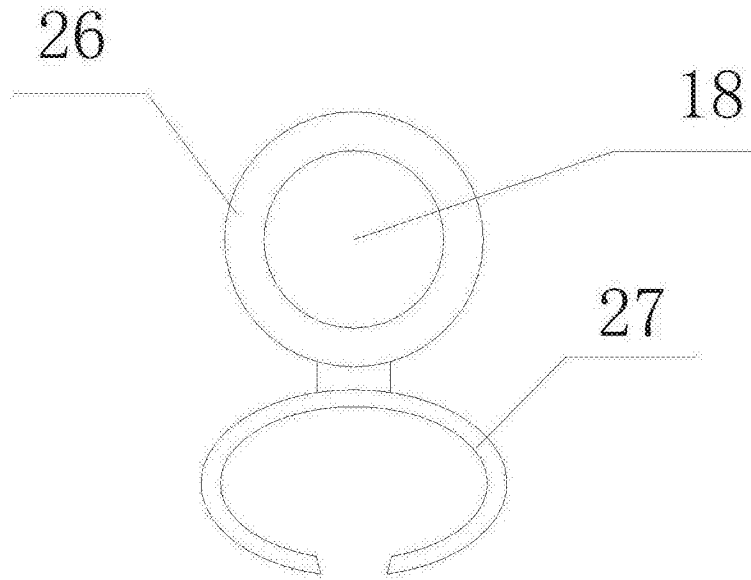


图2