



(12)实用新型专利

(10)授权公告号 CN 205963756 U

(45)授权公告日 2017.02.22

(21)申请号 201620432607.1

(22)申请日 2016.05.14

(73)专利权人 广东威王集团有限公司

地址 524000 广东省湛江市廉江市九州江
经济开发区

(72)发明人 梁苏

(74)专利代理机构 广州市南锋专利事务有限
公司 44228

代理人 李慧

(51)Int.Cl.

A47J 27/00(2006.01)

A47J 27/04(2006.01)

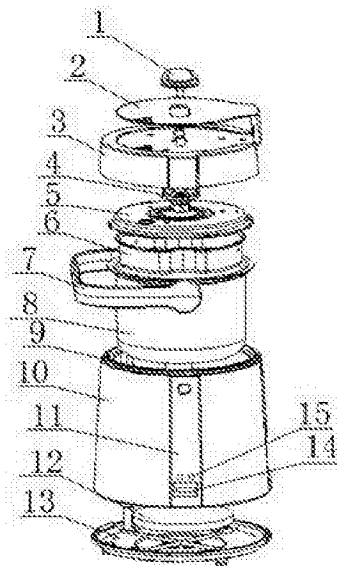
权利要求书1页 说明书2页 附图1页

(54)实用新型名称

一种新型组合式公主电饭煲

(57)摘要

本实用新型提供了一种新型组合式公主电饭煲,属于厨具装置技术领域,包括上把手、面盖、提手、内胆、煲身、开关面板、加热盘和底盘,还包括面盖盖板、下把手、铝盖、蒸层和中层,所述的煲身的内部设有中层和内胆,底部设有加热盘和底盘,顶部设有面盖和面盖盖板,煲身的外表面设有开关面板,开关面板上设有按键和指示灯,内胆上设有提手。本实用新型的有益效果为:结构美观大方,体积小,携带方便,并且具有蒸、煮多种功能,可以根据需要制作不同种类的食物,使用方便,此外采用双锅体结构,不仅传热性能好,有效防止锅底米饭局部烧糊或爆沸的现象,而且口味更佳,保温性能好。



1. 一种新型组合式公主电饭煲,包括上把手(1)、面盖(3)、提手(7)、内胆(8)、煲身(10)、开关面板(11)、加热盘(12)和底盘(13),其特征在于,还包括面盖盖板(2)、下把手(4)、铝盖(5)、蒸层(6)和中层(9),所述的煲身(10)的内部设有中层(9)和内胆(8),底部设有加热盘(12)和底盘(13),顶部设有面盖(3)和面盖盖板(2),煲身(10)的外表面设有开关面板(11),开关面板(11)上设有按键(14)和指示灯(15),内胆(8)上设有提手(7);

所述的蒸层(6)的结构为“8”字形,外圈设有与内胆(8)外缘相匹配的凸缘;所述的铝盖(5)的结构与蒸层(6)相匹配,顶部设有下把手(4)。

2. 根据权利要求1所述的一种新型组合式公主电饭煲,其特征在于,所述的面盖(3)、煲身(10)和底盘(13)的材质均为PP材料。

3. 根据权利要求1所述的一种新型组合式公主电饭煲,其特征在于,所述的内胆(8)和中层(9)的材质分别为铝和铁。

一种新型组合式公主电饭煲

技术领域

[0001] 本实用新型涉及厨具装置技术领域,尤其涉及一种新型组合式公主电饭煲。

背景技术

[0002] 现有技术的电饭煲,一般是以做饭为主,而且绝大部分是为家庭使用而设计的,其体积较大,价格较高,不方便携带。但是随着生活节奏的加快,许多白领等职业人群都喜欢自带午餐饭菜到公司食用,但由于时间问题,这样饭菜都是前一天做好后,第二天带到公司加热后再食用,这种饭菜不仅没有当天做的可口,也对身体造成伤害。

发明内容

[0003] 本实用新型提供了一种新型组合式公主电饭煲,结构美观大方,体积小,携带方便,并且具有蒸、煮多种功能,可以根据需要制作不同种类的食物,使用方便,此外采用双锅体结构,不仅传热性能好,防止溢出,而且口味更佳,保温性能好。

[0004] 为解决上述技术问题,本申请实施例提供了一种新型组合式公主电饭煲,包括上把手、面盖、提手、内胆、煲身、开关面板、加热盘和底盘,其特征还在于,还包括面盖盖板、下把手、铝盖、蒸层和中层,所述的煲身的内部设有中层和内胆,底部设有加热盘和底盘,顶部设有面盖和面盖盖板,煲身的外表面设有开关面板,开关面板上设有按键和指示灯,内胆上设有提手。

[0005] 作为本方案的优选实施例,所述的面盖、煲身和底盘的材质均为PP材料。

[0006] 作为本方案的优选实施例,所述的蒸层的结构为“8”字形,外圈设有与内胆外缘相匹配的凸缘。

[0007] 作为本方案的优选实施例,所述的铝盖的结构与蒸层相匹配,顶部设有下把手。

[0008] 作为本方案的优选实施例,所述的内胆和中层的材质分别为铝和铁。

[0009] 本申请实施例中提供的一个或多个技术方案,至少具有如下技术效果或优点:

[0010] 结构美观大方,体积小,携带方便,并且具有蒸、煮多种功能,可以根据需要制作不同种类的食物,使用方便,此外采用双锅体结构,不仅传热性能好,有效防止锅底米饭局部烧糊或爆沸的现象,而且口味更佳,保温性能好。

附图说明

[0011] 为了更清楚地说明本实用新型实施例或现有技术中的技术方案,下面将对实施例或现有技术描述中所需要使用的附图作简单地介绍,显而易见地,下面描述中的附图仅是本实用新型的一些实施例,对于本领域普通技术人员来讲,在不付出创造性劳动性的前提下,还可以根据这些附图获得其他的附图。

[0012] 图1是本申请实施例的结构示意图;

[0013] 图2是本申请实施例的中层结构示意图;。

[0014] 图1-图2中,1、上把手,2、面盖盖板,3、面盖,4、下把手,5、铝盖,6、蒸层,7、提手,8、

内胆,9、中层,10、煲身,11、开关面板,12、加热盘,13、底盘,14、按键,15、指示灯。

具体实施方式

[0015] 本实用新型提供了一种新型组合式公主电饭煲,结构美观大方,体积小,携带方便,并且具有蒸、煮多种功能,可以根据需要制作不同种类的食物,使用方便,此外采用双锅体结构,不仅传热性能好,防止溢出,而且口味更佳,保温性能好。

[0016] 为了更好的理解上述技术方案,下面将结合说明书附图以及具体的实施方式对上述技术方案进行详细的说明。

[0017] 如图1-图2所示,一种新型组合式公主电饭煲,包括上把手1、面盖3、提手7、内胆8、煲身10、开关面板11、加热盘12和底盘13,还包括面盖盖板2、下把手4、铝盖5、蒸层6和中层9,所述的煲身10的内部设有中层9和内胆8,底部设有加热盘12和底盘13,顶部设有面盖3和面盖盖板2,煲身10的外表面设有开关面板11,开关面板11上设有按键14和指示灯15,内胆8上设有提手7。

[0018] 其中,在实际应用中,所述的面盖3、煲身10和底盘13的材质均为PP材料,质量轻,结构强度高,易于加工,成本低廉,并且外观美观大方,易于推广。

[0019] 其中,在实际应用中,所述的蒸层6的结构为“8”字形,外圈设有与内胆8外缘相匹配的凸缘,内胆8中产生的蒸汽可以通过蒸层6中间的凹陷处所形成的通孔进入到蒸层6和铝盖5之间,对蒸层6内的食物进行蒸熟,使得食物蒸熟程度均匀,避免普通蒸层结构对底部食物蒸熟程度过高,而上层食物还不熟的问题。

[0020] 其中,在实际应用中,所述的铝盖5的结构与蒸层6相匹配,顶部设有下把手4,利用铝盖5对蒸层6进行封闭,加快蒸熟速度,配合内胆8的煮食,可以同时做出蒸和煮不同口味的食物,功能多元,使用方便。

[0021] 其中,在实际应用中,所述的内胆8和中层9的材质分别为铝和铁,采用双锅体结构,可以使内胆8的受热更加均匀,防止靠近加热盘12位置处得温度过高,造成锅底米饭局部烧糊或局部爆沸的现象,同时可以延长保温时间。

[0022] 以上所述,仅是本实用新型的较佳实施例而已,并非对本实用新型作任何形式上的限制,虽然本实用新型已以较佳实施例揭露如上,然而并非用以限定本实用新型,任何熟悉本专业的技术人员,在不脱离本实用新型技术方案范围内,当可利用上述揭示的技术内容作出些许更动或修饰为等同变化的等效实施例,但凡是未脱离本实用新型技术方案的内容,依据本实用新型的技术实质对以上实施例所作的任何简单修改、等同变化与修饰,均仍属于本实用新型技术方案的范围。

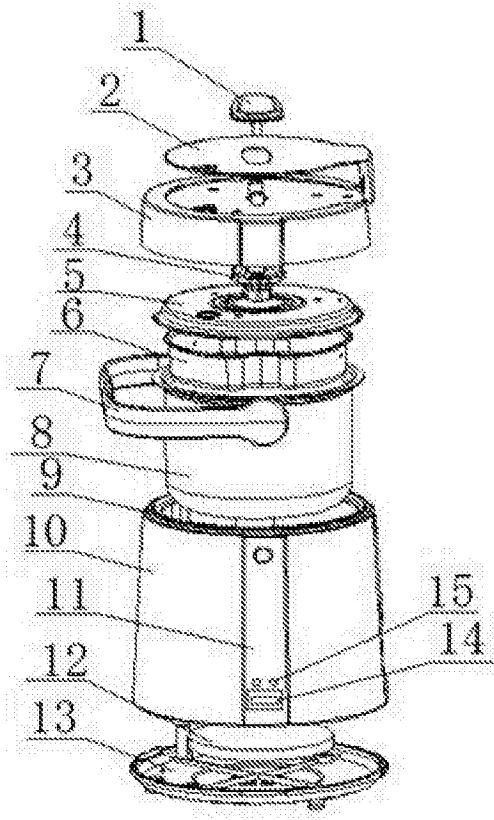


图1

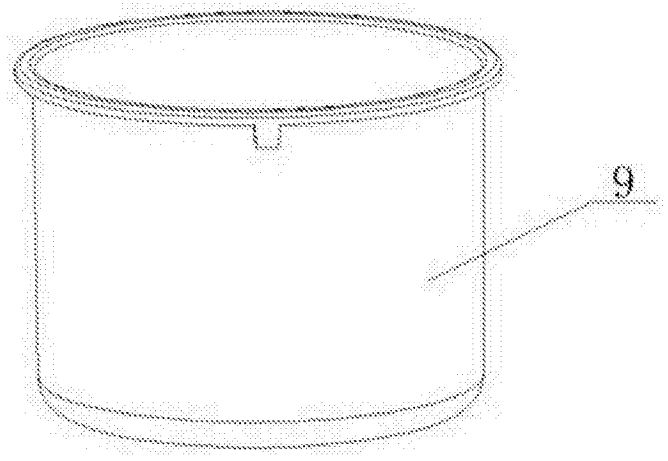


图2