

(12) **Gebrauchsmusterschrift**

- (48) Ausgabetag der Berichtigung: 2009-05-15
(21) Anmeldenummer: GM 8024/08 (51) Int. Cl.⁸: H01R 4/30
(22) Anmeldetag: 2005-07-04
(42) Beginn der Schutzdauer: 2009-01-15
Längste mögliche Dauer: 2015-07-31
(45) Ausgabetag: 2009-03-15 (67) Umwandlung aus Patentanmeldung:
1122/2005

(73) Gebrauchsmusterinhaber:
MOELLER GEBÄUDEAUTOMATION KG
A-3943 SCHREMS,
NIEDERÖSTERREICH (AT).

(72) Erfinder:
KADAN PAUL DIPL.ING.
WIEN (AT).
REIL FRANZ ING.
KRITZENDORF, NIEDERÖSTERREICH
(AT).
TETIK ADOLF ING.
WIEN (AT).

(54) **SCHALTGERÄT**

- (57) Bei einem bei einem Schaltgerät (S), für elektrische Anlagen mit einem Gehäuse (2), mit wenigstens einer Anschlussklemme (1), ist zum einfachen Einführen von Ring-Kabelschuhen vorgesehen, dass Mittel zum vollständigen Herausdrehen der Klemmschraube (15) aus der Klemmöffnung (17) vorgesehen sind.

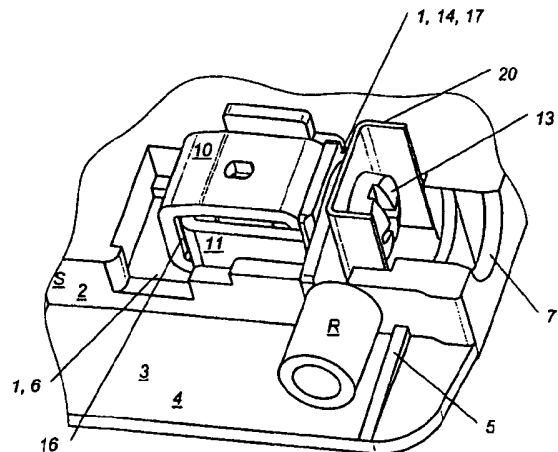


Fig. 6

Wichtiger Hinweis:

Die in dieser Gebrauchsmusterschrift enthaltenen Ansprüche wurden vom Anmelder erst nach Zustellung des Recherchenberichtes überreicht (§ 19 Abs.4 GMG) und lagen daher dem Recherchenbericht nicht zugrunde. In die dem Recherchenbericht zugrundeliegende Fassung der Ansprüche kann beim Österreichischen Patentamt während der Amtsstunden Einsicht genommen werden.